

LAMPIRAN
Pembuatan Mesin Perontok Padi



Perakitan silinder perontok



Pengelasan rangka mesin



Uji assembly rangka per-part



Pembubutan dan pengeboran bushing untuk gear reverse



Proses pembubutan ass poros



Proses pengeboran untuk penempatan poros *gear reverse*



Percobaan *assembly* poros dengan *gear reverse*



Percobaan kerja *gear reverse*



Pemasangan gardan dan roda

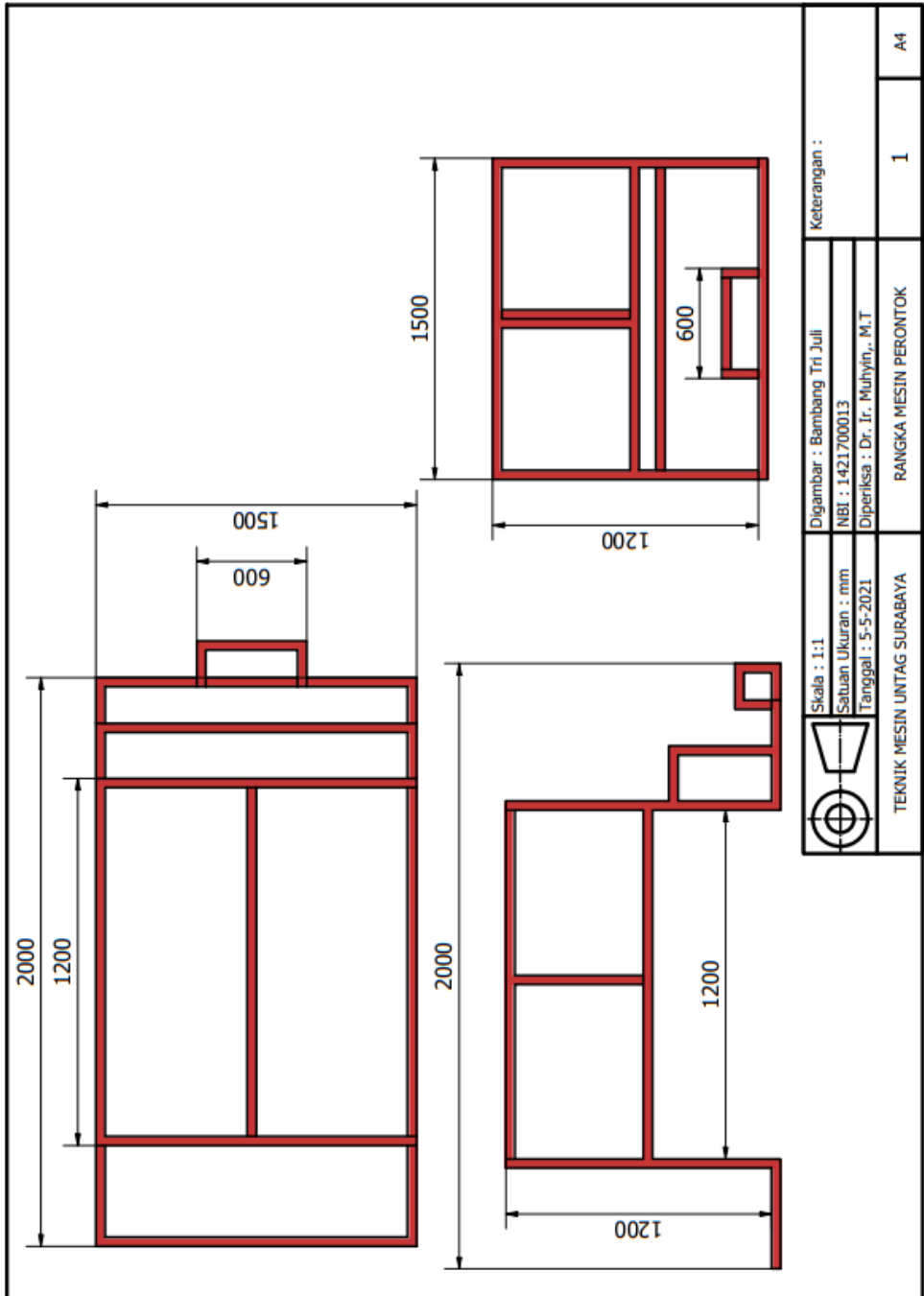


Pemasangan gearbox komplek

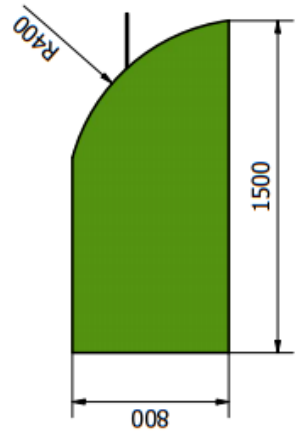
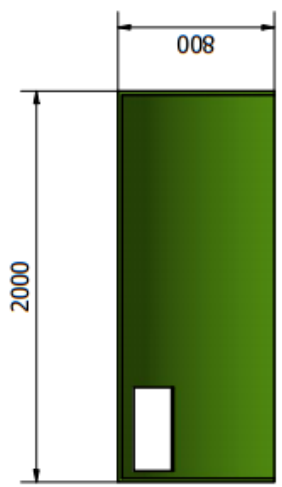
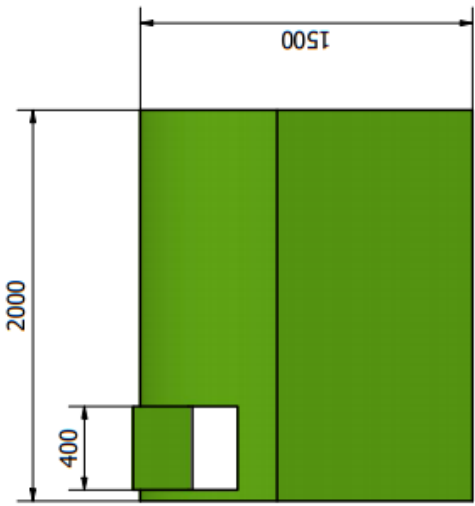


Pemasangan couple pengeras v-belt

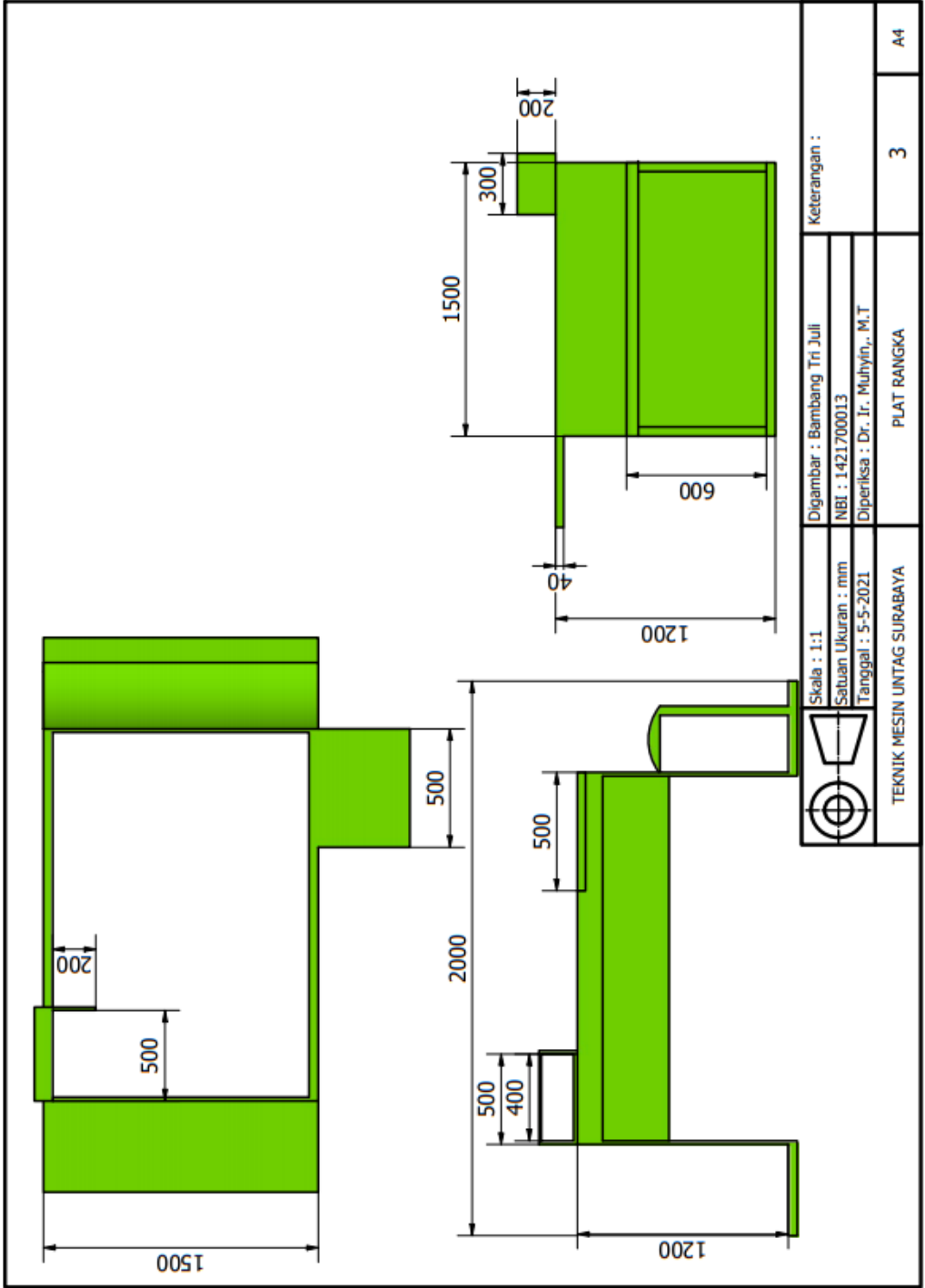
LAMPIRAN
Lampiran Gambar CAD Mesin Perontok Padi



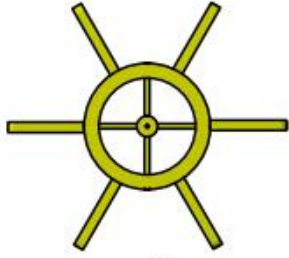
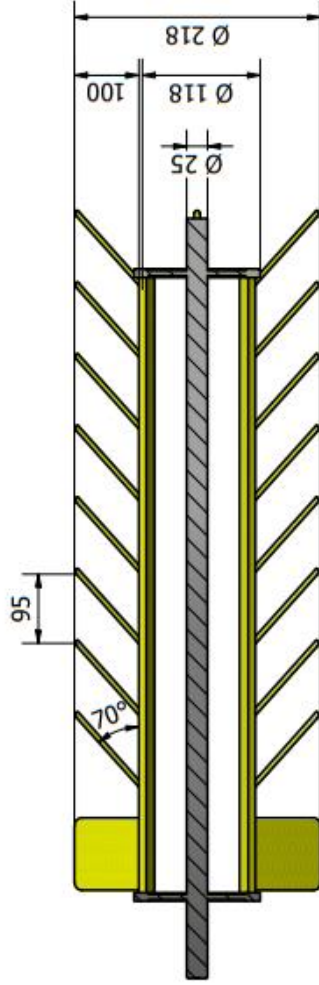
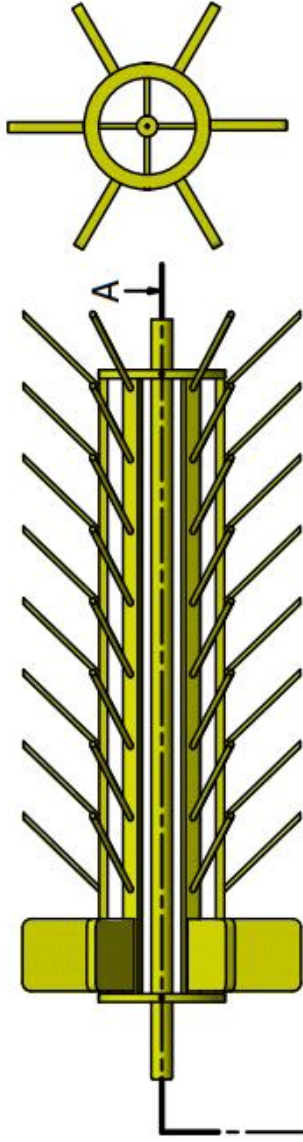
	Skala : 1:1	Digambar : Bambang Tri Juli	Keterangan :
	Satuan Ukuran : mm	NBT : 1421700013	
	Tanggal : 5-5-2021	Diperiksa : Dr. Ir. Muhyin., M.T	
TEKNIK MESIN UNTAG SURABAYA	RANGKA MESIN PERONTOK	1	A4



	Skala : 1:1	Digambar : Bambang Tri Juli	Keterangan :	
	Satuan Ukuran : mm	NBI : 1421700013		
	Tanggal : 5-5-2021	Diperiksa : Dr. Ir. Muhyin., M.T		
TEKNIK MESIN UNTAG SURABAYA		CAP ATAS MESIN PERONTOK	2	A4



	Skala : 1:1	Digambar : Bambang Tri Juli	Keterangan :	
	Satuan Ukuran : mm	NBI : 1421700013		
	Tanggal : 5-5-2021	Diperiksa : Dr. Ir. Mulyati, M.T		
TEKNIK MESIN UNTAG SURABAYA		PLAT RANGKA	3	A4



Skala : 1:1
 Satuan Ukuran : mm
 Tanggal : 5-5-2021

Digambar : Bambang Tri Juli
 NBI : 1421700013
 Diperiksa : Dr. Ir. Muhyin., M.T

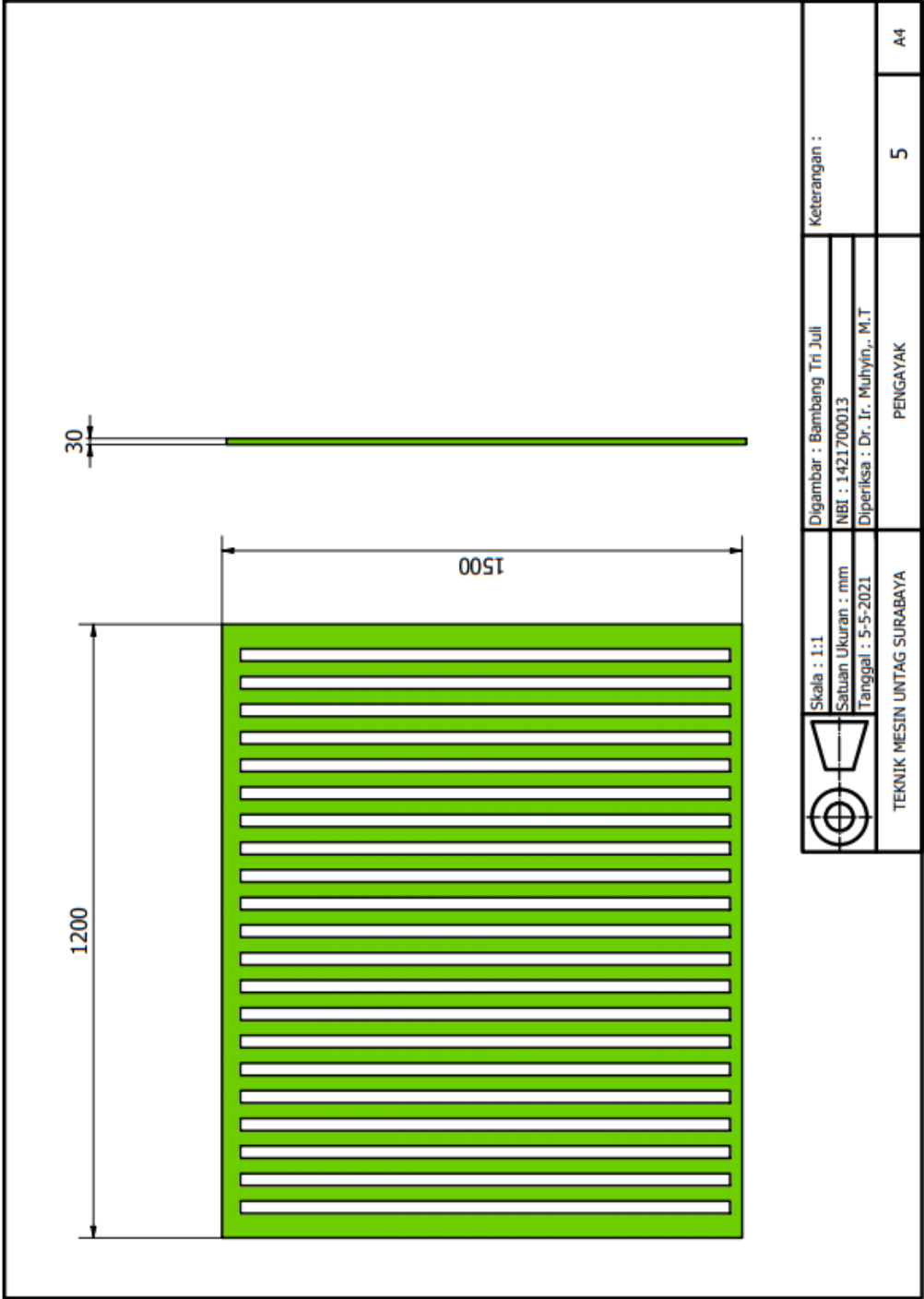
Keterangan :

TEKNIK MESIN UNTAG SURABAYA

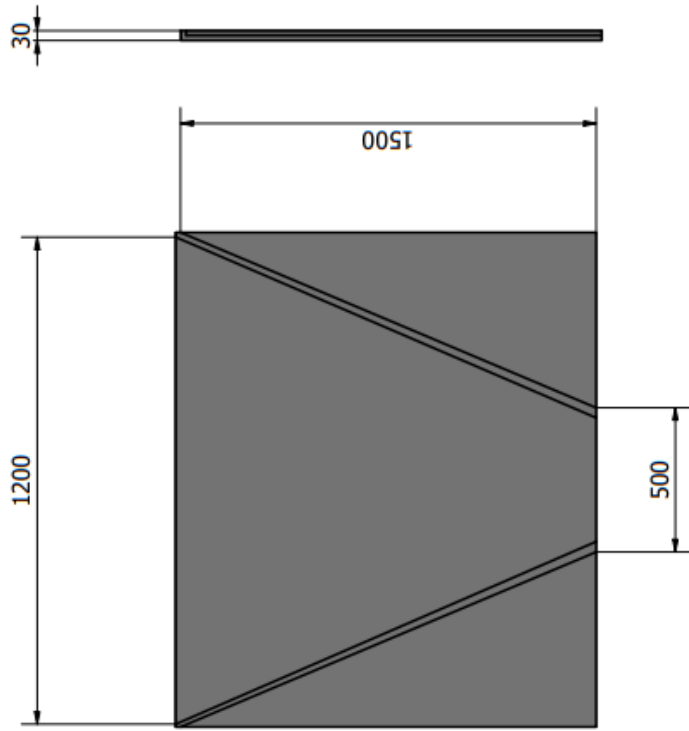
SILINDER PEROTONTOK

4 (A)

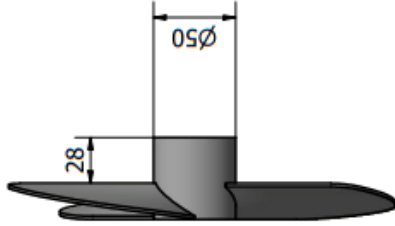
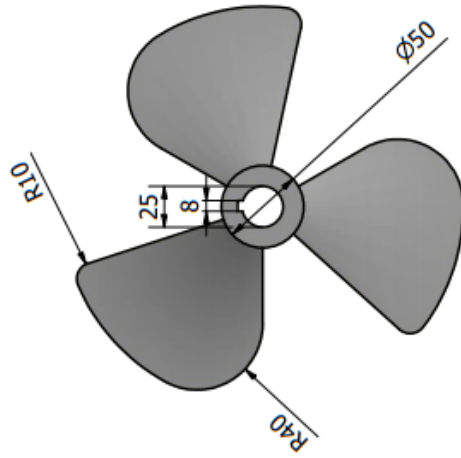
A4



	Skala : 1:1	Digambar : Bambang Tri Juli	Keterangan :	
	Satuan Ukuran : mm	NBI : 1421700013		
	Tanggal : 5-5-2021	Diperiksa : Dr. Ir. Muhyin, M.T		
TEKNIK MESIN UNTAG SURABAYA		PENGAYAK	5	A4



	Skala : 1:1	Digambar : Bambang Tri Juli	Keterangan :		
	Satuan Ukuran : mm	NBI : 1421700013			
	Tanggal : 5-5-2021	Diperiksa : Dr. Ir. Muhyin, M.T	PLAT OUT	6	A4
TEKNIK MESIN UNTAG SURABAYA					



Skala : 1:1

Satuan Ukuran : mm

Tanggal : 5-5-2021

Digambar : Bambang Tri Jull

NBI : 1421700013

Diperiksa : Dr. Ir. Muhyin., M.T

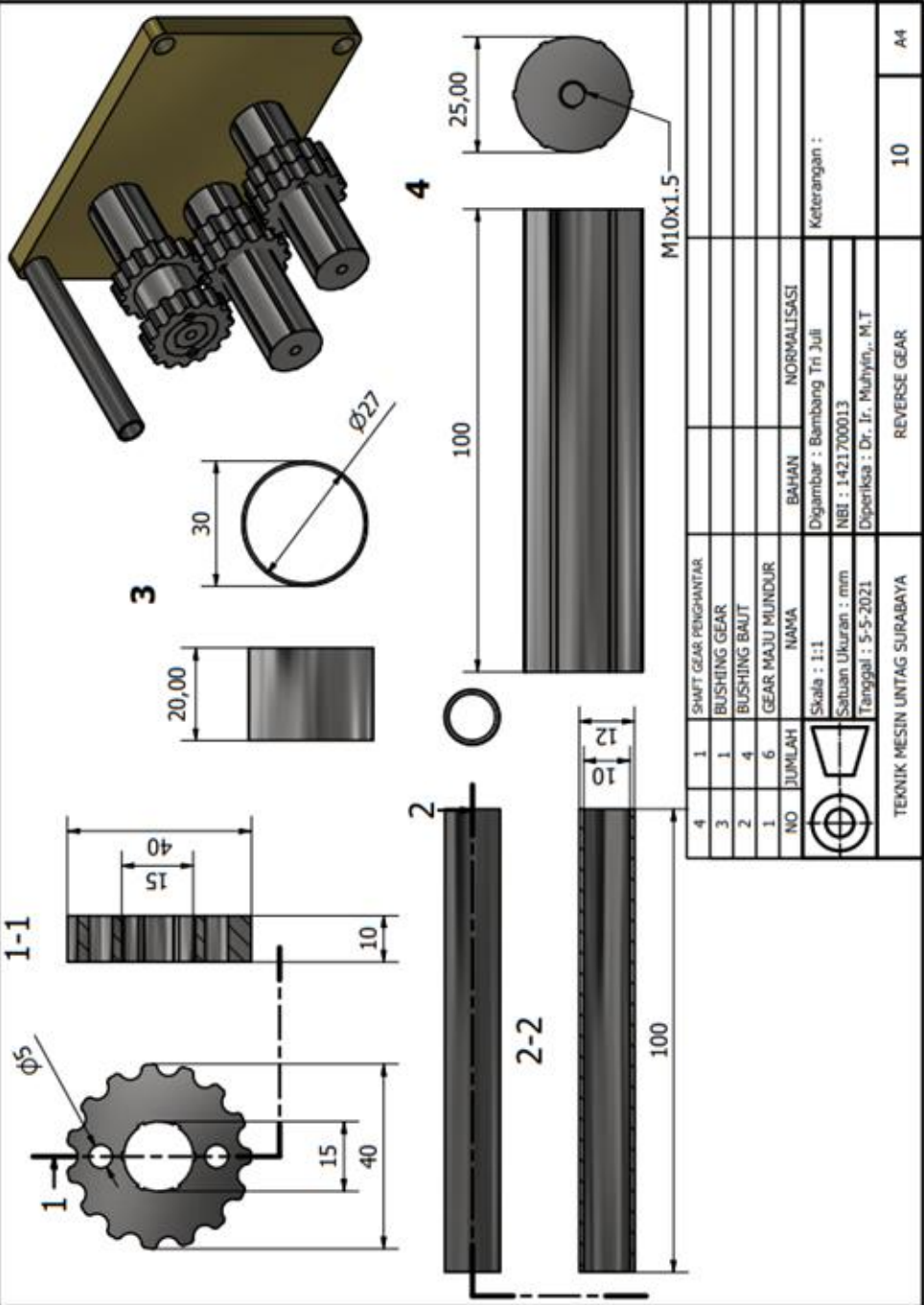
Keterangan :

TEKNIK MESIN UNTAG SURABAYA

PROPELER

7

A4



4	1	SHAFT GEAR PENGHANTAR			
3	1	BUSHING GEAR			
2	4	BUSHING BAUT			
1	6	GEAR MAJU MUNDUR			
NO	JUMLAH	NAMA	BAHAN	NORMALISASI	
			Digambar : Bambang Tri Juli		Keterangan :
			NBL : 1421700013		
			Satuan Ukuran : mm		
			Tanggal : 5-5-2021		
TEKNIK MESIN UNTAG SURABAYA			REVERSE GEAR	10	A4