

RANCANG BANGUN ALAT PEMBUAT PISAU GELOMBANG UNTUK MESIN PEMOTONG SINGKONG DENGAN MEMPERTIMBANGKAN ASPEK ERGONOMI DI UD DOA EMAK

by Ivan Harris Kahfianto

FILE	TEKNIK_1411600070_IVAN_HARRIS_KAHFIANTO.DOCX (1.62M)		
TIME SUBMITTED	28-JAN-2021 11:18AM (UTC+0700)	WORD COUNT	2244
SUBMISSION ID	1496013806	CHARACTER COUNT	13679

RANCANG BANGUN ALAT PEMBUAT PISAU GELOMBANG UNTUK MESIN PEMOTONG SINGKONG DENGAN MEMPERTIMBANGKAN ASPEK ERGONOMI DI UD DOA EMAK

Ivan Harris Kahfianto

Program Studi Teknik Industri, Fakultas Teknik, Universitas 17 Agustus 1945

Jl. Semolowaru No.45, Surabaya 60118 Telp. (031) 5931800

Email : ivanh9204@gmail.com

Abstrak

UD Doa Emak merupakan UMKM yang bergerak dibidang *manufacture* yang memproduksi beberapa mesin semi manual. Produk utama dari UD Doa Emak meliputi mesin pemotong singkong, mesin pamarut kelapa, mesin pemeras santan, mesin pencabut bulu ayam, dan lain-lain. Inovasi keripik singkong dipasar yang saat ini semakin beragam menuntut UD Doa Emak untuk melakukan inovasi terhadap mesin pemotong singkongnya dengan cara mengganti mata pisau dengan bentuk gelombang. Kondisi tersebut membuat UKM yang bergerak dibidang *manufacture* seperti UD Doa Emak memerlukan alat pembuat mata pisau gelombang untuk mesin pemotong singkong dengan hasil potongan yang bergelombang. Untuk penyelesaian permasalahan yang dialami maka dilakukan proses perancangan dan pembuatan alat pembuat pisau gelombang. Dalam penyelesaian permasalahan yang dialami tersebut perancangan dan pembuatan alat mempertimbangkan aspek ergonomi. Penggunaan aspek ergonomi bertujuan agar pekerja bisa bekerja dengan efektif, efisien, dan nyaman pada saat pengoperasian alat. Prinsip kerja dari alat ini menggunakan proses pengoperasian alat dengan posisi kerja duduk dengan mekanisme kerja alat ini menggunakan proses roll yang diroll menggunakan gear sebagai matras dengan penggerak motor. Hasil dari penelitian diperoleh alat yang ergonomis dengan dimensi alat dengan panjang rangka sebesar 40cm, dengan lebar rangka bawah sebesar 35cm, lebar rangka atas 25cm, dan tinggi rangka sebesar 60cm. Dalam proses pembuatan satu pisau gelombang memerlukan waktu 15 detik dan alat ini mampu membuat pisau gelombang dengan ketebalan maksimal 1mm.

Kata Kunci : Pisau Gelombang, Ergonomi

PENDAHULUAN

1. Latar Belakang

UD Doa Emak merupakan UKM yang bergerak dibidang *manufacture* yang memiliki produk utama meliputi mesin pemotong singkong, mesin pamarut kelapa, mesin pemeras santan, mesin pencabut bulu ayam, dan lain-lain. Ada dua macam jenis mesin pemotong singkong yang diproduksi UD Doa Emak yaitu mesin pemotong singkong dengan 2 mata pisau dan 4 mata pisau. Proses produksi mesin pemotong singkong ini sendiri dapat menghasilkan 15 pcs produk per hari. Karena UD Doa Emak memiliki dua macam jenis mesin pemotong singkong satu produk mesin pemotong singkong membutuhkan 2 pcs mata

pisau atau 4 pcs mata pisau tergantung produk mana saat itu yang sedang diproduksi. Pada saat memproduksi mesin pemotong singkong dengan 2 pcs mata pisau maka membutuhkan 30 pcs mata pisau dengan kapasitas produksi 15 pcs produk per hari. Sebaliknya jika sedang memproduksi mesin pemotong singkong dengan 4 pcs mata pisau maka membutuhkan 60 pcs mata pisau dengan kapasitas produksi yang sama per harinya yaitu 15 pcs.

Inovasi keripik singkong dipasar yang saat ini semakin beragam membuat pelanggan menginginkan hasil potongan singkong yang beragam pula contohnya seperti singkong dengan potongan yang bergelombang. . Kondisi pasar saat ini menuntut UD Doa Emak untuk melakukan inovasi terhadap mesin pemotong singkongnya dengan cara mengganti mata pisau yang memiliki bentuk gelombang. Kondisi tersebut membuat UKM yang bergerak dibidang *manufacture* seperti UD Doa Emak memerlukan alat pembuat mata pisau gelombang untuk mesin pemotong singkong dengan hasil potongan yang bergelombang. Pada penelitian ini dilakukan proses rancang bangun alat pembuat pisau gelombang untuk mesin pemotong singkong dengan mempertimbangkan aspek ergonomi.

2. Rumusan Masalah

Berdasarkan latar belakang dapat dirumuskan masalah sebagai berikut :

1. Bagaimana membuat alat pembuat pisau gelombang untuk mesin pemotong singkong dengan mempertimbangkan aspek ergonomi ?
2. Berapa harga pokok produksi (HPP) pisau gelombang ?

3. Tujuan

Berdasarkan permasalahan yang dialami, tujuan yang akan dicapai adalah :

1. Untuk menghasilkan alat pembuat pisau gelombang untuk mesin pemotong singkong dengan mempertimbangkan aspek ergonomi.
2. Untuk mengetahui harga pokok produksi (HPP) dari pisau gelombang.

TINJAUAN PUSTAKA

1. Perencanaan dan Pengembangan Produk

Perancangan merupakan proses mengartikan sebuah gagasan tentang penjelasan secara terperinci produk tersebut dapat diproduksi. Sebuah perancangan memiliki tiga jenis ditinjau dari jenisnya yaitu :

1. *Original Design*
2. *Development Design*
3. *Variant Design*

Perancangan produk meliputi banyak proses yang luas yang dapat dikatakan sebuah pengembangan suatu produk. Pengembangan produk merupakan bagian dari proses inovasi. Inovasi meliputi lebih luas dari pengembangan, pelaksanaan dari rencana pengembangan, realisasi dari produk baru atau proses produksi sebuah perusahaan adalah juga bagian dari inovasi (Nugroho, 2008).

Perencanaan produk ini mempertimbangkan aspek ergonomi yang menggunakan konsep kerja dengan posisi duduk. Menggunakan konsep kerja dengan posisi duduk tersebut maka akan ditentukan aspek-aspek ergonominya agar dalam pelaksanaan proses produksi pekerja tidak mudah mengalami kelelahan.

2. Ergonomi

Ergonomi adalah ilmu yang mempelajari tentang interaksi manusia dengan mesin dan faktor-faktor yang mempengaruhi interaksi tersebut (Bridger.R.S, 2003). Ergonomi ialah ilmu yang mempelajari kemampuan serta keterbatasan manusia dalam berinteraksi dengan lingkungan kerjanya. Tujuan ergonomi ialah untuk memperbaiki performa sistem dengan memperbaiki interaksi antara manusia dengan mesin. Penerapan ilmu ergonomi umumnya merupakan aktivitas desain atau redesain. Selain itu, penerapan faktor ergonomi ialah untuk desain dan evaluasi produk.

3. Anthropometri

Anthropometri merupakan bagian dari ergonomi yang secara khusus mempelajari ukuran tubuh yang meliputi dimensi linier, berat, isi, meliputi juga ukuran, kekuatan, kecepatan dan aspek lain dari gerakan tubuh. Anthropometri berasal dari bahasa Yunani yang berasal dari kata "Anthro" (manusia) dan "Metri" (pengukuran). Sehingga anthropometri mempunyai arti sebagai pengukuran tubuh manusia (Bridger.R.S, 1995).

Untuk melakukan perancangan alat yang ergonomis memerlukan data anthropometri. Data anthropometri digunakan untuk menentukan dimensi dari alat tersebut. Jika data anthropometri sudah diperoleh dilakukan pengolahan data untuk mengetahui data tersebut sudah sesuai atau belum. Langkah-langkah pengolahan data sebagai berikut :

1. Uji Keseragaman Data

Ada tiga langkah uji keseragaman data yaitu menggunakan persamaan berikut :

1. Nilai Rata-rata

$$\bar{X} = \frac{\sum xi}{n} \dots\dots\dots(1.1)$$

Dimana :

\bar{X} = Rata-rata data pengukuran

$\sum xi$ = Total populasi data hasil pengukuran

2. Standart Deviasi

$$\sigma_x = \sqrt{\frac{N \cdot \sum (xi^2) - (\sum xi)^2}{N(N-1)}} \dots\dots\dots(1.2)$$

Dimana :

σ_x = Standart deviasi

N = Jumlah data

\bar{X} = Rata - rata

N-1 = Total data – 1

$\sum(xi^2)$ = Total hasil kuadrat setiap data
 $(\sum xi^2)^2$ = Total hasil kuadrat setiap data dikuadratkan lagi

3. Batas Kontrol

batas kontrol yang digunakan untuk batas dihilangkannya data yang terlalu besar dengan menggunakan persamaan berikut :

Batas Kontrol Atas = $\bar{X} + k.\sigma$ (1.3)

Batas Kontrol Bawah = $\bar{X} - k.\sigma$ (1.4)

Dimana :

\bar{y} = Rata-rata data pengukuran

k = Koefisien indeks tingkat kepercayaan, yaitu :

K1 memiliki tingkat kepercayaan 0% - 68%

K2 memiliki tingkat kepercayaan 68% - 95%

K3 memiliki tingkat kepercayaan 96% - 100%

σ = Standart deviasi dari populasi

2. Biaya Tenaga Kerja

Untuk melakukan perhitungan persentil dapat menggunakan table seperti berikut :

Persentil	Perhitungan
1	$\bar{X} - 2,325\sigma_x$
2,5	$\bar{X} - 1,96\sigma_x$
5	$\bar{X} - 1,645\sigma_x$
10	$\bar{X} - 1,28\sigma_x$
50	\bar{X}
90	$\bar{X} + 1,28\sigma_x$
95	$\bar{X} + 1,645\sigma_x$
97,5	$\bar{X} + 1,96\sigma_x$
99	$\bar{X} + 2,325\sigma_x$

Gambar 1.1 Macam-macam Persentil dan Cara Perhitungannya

4. Harga Pokok Produksi (HPP)

Harga pokok produksi pada sebuah perusahaan mempunyai tujuan untuk memenuhi kebutuhan baik pihak manajemen perusahaan maupun pihak luar perusahaan. Harga pokok produksi dilakukan perhitungan memiliki tujuan untuk mengklasifikasi dan meringkas biaya - biaya pembuatan produk. Harga pokok produksi merupakan sejumlah biaya yang digunakan untuk mengolah bahan baku menjadi produk jadi yang siap untuk dijual (Mulyadi, 2012). Harga pokok produksi memiliki beberapa unsur diantaranya :

1. Biaya Bahan Baku
2. Biaya Tenaga Kerja
3. Biaya *Overhead*

Metode perhitungan ⁴ harga pokok produksi merupakan cara menjumlah unsur biaya produksi ke dalam harga pokok produksi. Pada saat menjumlah biaya ke dalam harga pokok produksi ada dua pendekatan harga pokok produksi yaitu metode *full costing* dan *variable costing*.

1. *Full Costing*
2. *Variable Costing*

METODOLOGI PENELITIAN

Metode penelitian merupakan langkah-langkah yang digunakan untuk menyelesaikan suatu permasalahan dalam penelitian. Untuk menyelesaikan permasalahan yang ditemukan pada perusahaan peneliti menggunakan langkah-langkah sebagai berikut :

1. Studi Lapangan dan Studi Literatur
2. Mengidentifikasi dan Merumuskan Masalah
3. Menentukan Tujuan
4. Pengumpulan Data
5. Pengolahan dan Pengujian Data
6. Penyusunan Konsep
7. Perencanaan dan Pembuatan Desain Alat
8. Pembuatan Alat
9. Uji Coba Alat
10. Analisa Hasil
11. Harga Pokok Produksi (HPP)
12. Kesimpulan dan Saran

HASIL DAN PEMBAHASAN

1. Pengumpulan Data

Data anthropometri merupakan data yang diperlukan untuk merancang sebuah produk yang ergonomis. Data anthropometri ini memiliki fungsi sebagai dasar untuk menentukan dimensi dari alat yang akan dirancang agar sesuai dengan tubuh operatornya dan supaya alat yang dihasilkan dapat memberi kenyamanan terhadap operatornya. Data anthropometri yang digunakan untuk perancangan alat diantaranya sebagai berikut :

1. Tinggi Siku Posisi Duduk (TSPD)
2. Panjang Polieptal (PP)
3. Lebar Pantat (LP)
4. Tinggi Polieptal (TP)

Setelah diketahui data pengukuran apa saja yang diperlukan untuk menentukan dimensi produk pada proses perancangan. Berikut adalah data pengukuran anthropometri tubuh pekerja :

Table 1.1 Data Anthropometri Tubuh Pekerja

No	Data Dimensi Anthropometri			
	TSPD	PP	LP	TP
1	65	45	36	45
2	64	43	34	43
3	63	43	33	42
4	65	44	35	44
5	63	43	33	42
6	62	42	34	42
7	64	44	34	44
8	65	45	36	44
9	64	44	35	43
10	63	43	36	43
11	63	42	34	42
12	64	45	34	44
13	65	45	35	45
14	63	43	33	43
15	64	44	35	43
16	64	44	34	44
17	65	45	34	44
18	62	42	33	42
19	65	44	35	45
20	63	43	35	44

2. Pengolahan Data

1. Uji Keseragaman Data

Untuk mengetahui semua data yang diperoleh berada pada batas kontrol.

Rata-rata :

$$\begin{aligned}\bar{X} &= \frac{\sum xi}{n} \\ &= \frac{1276}{20} = 63,8 \text{ cm}\end{aligned}$$

Standart Deviasi :

$$\begin{aligned}\sigma &= \sqrt{\frac{N \cdot \sum(Xi^2) - (\sum xi^2)^2}{N(N-1)}} \\ &= \sqrt{\frac{20.81428 - 1628176}{20(20-1)}} \\ &= \sqrt{\frac{384}{380}} \\ &= 1,01\end{aligned}$$

Batas Kontrol :

$$\begin{aligned}\text{BKA} &= \bar{X} + k \cdot \sigma \\ &= 63,8 + (2 \cdot 1,01) \\ &= 65,8 \text{ cm}\end{aligned}$$

$$\begin{aligned}\text{BKB} &= \bar{X} - k \cdot \sigma \\ &= 63,8 - (2 \cdot 1,01) \\ &= 61,8 \text{ cm}\end{aligned}$$

Diperoleh hasil uji keseragaman data anthropometri sebagai berikut :

Table 1.2 Hasil dari Uji Keseragaman Data

No.	Dimensi Anthropometri	Rata-rata	Standart Dev.	BKA	BKB	Keterangan
1.	Tinggi Siku Posisi Duduk	63,8	1,01	65,8	61,8	Data Seragam
2.	Panjang Polipteal	43,7	1,08	45,8	41,5	Data Seragam
3.	Lebar Pantat	34,4	0,99	36,4	32,4	Data Seragam
4.	Tinggi Polipteal	43,4	1,09	45,6	41,2	Data Seragam

2. Perhitungan Persentil

Perhitungan persentilnya sebagai berikut :

Panjang Jangkauan Tangan (PJT)

Persentil 5-th

$$\begin{aligned}P_5 &= \bar{X} - 1,645 \cdot \sigma \cdot x \\ &= 63,8 - 1,645(1,01) \\ &= 62,1 \text{ cm}\end{aligned}$$

8
Persentil 50-th

$$\begin{aligned}P_{50} &= \bar{X} \\ &= 63,8 \text{ cm}\end{aligned}$$

Persentil 95-th

$$\begin{aligned} P_{95} &= \bar{X} - 1,645 \cdot \sigma \cdot x \\ &= 63,8 + 1,645(1,01) \\ &= 65,5\text{cm} \end{aligned}$$

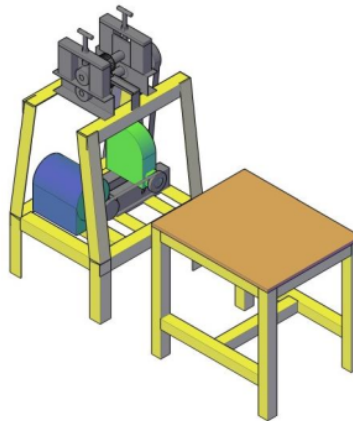
Diperoleh perhitungan persentil dimensi anthropometri pekerja sebagai berikut :

Table 1.3 Hasil dari Perhitungan Persentil

No.	Dimensi Anthropometri	Hasil Perhitungan Persentil		
		5-th	50-th	95-th
1.	Tinggi Siku Posisi Duduk	62,1	63,8	65,5
2.	Panjang Polipteal	41,9	43,7	45,4
3.	Lebar Pantat	32,8	34,4	36,0
4.	Tinggi Polipteal	41,6	43,4	45,2

3. Perancangan Produk

Dari hasil pengolahan data dimensi anthropometri dapat digunakan sebagai rancangan alat yang sesuai dengan dimensi tubuh manusia. Berikut rancangan dari alat pembuat pisau gelombang :



Gambar 1.21 Hasil Uji Coba Alat

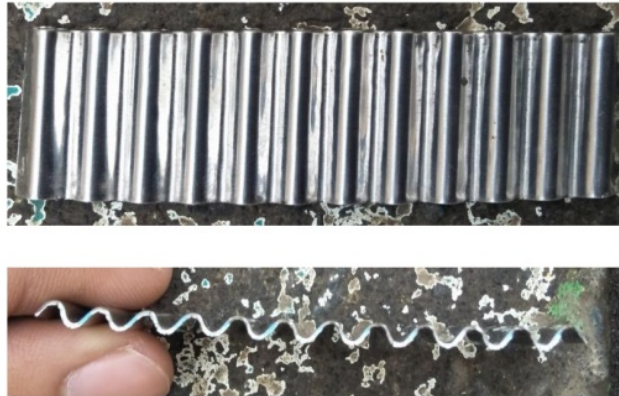
Cara pengoperasian alat pembuat pisau gelombang sebagai berikut :

1. Hidupkan motor penggerak.
2. Masukkan material plat *stanless* diatas matras atau gear.
3. Ambil pisau gelombang.

4. Uji Coba Alat

Uji coba alat untuk mengetahui kinerja dari alat pembuat pisau gelombang apakah sudah sesuai dengan tujuan yang ingin dicapai. Hasil uji coba dari alat pembuat pisau

gelombang ini tergolong kategori produk baik. Hasilnya sudah sesuai dengan tujuan yang diinginkan bentuk pisau gelombang tersebut sudah sama rata. Alat pembuat pisau gelombang dapat memproduksi dengan ketebalan bahan baku maksimal 1mm. Untuk proses produksi satu buah pisau gelombang memerlukan waktu 20 detik. Berikut adalah hasil dari uji coba alat pembuat pisau gelombang menggunakan plat dengan ketebalan 0,5mm :



Gambar 1.3 Hasil Uji Coba Alat

5. Harga Pokok Produksi (HPP)

Adapun perhitungan harga pokok perproduksi (HPP) sebagai berikut :

Biaya pembuatan alat baru : Rp. 3.500.000
 Estimasi umur pakai alat : 2 tahun
 Kapasitas produksi per hari : 538pcs

Biaya dari Pembuatan Mesin

$$\begin{aligned} \text{Pisau gelombang} &= \frac{\text{biaya mesin per hari}}{\text{Jumlah produksi per hari}} \\ &= \frac{\text{Rp. 33.653}}{538} \\ &= \text{Rp. 62,5/pcs} \end{aligned}$$

Biaya Bahan Baku

Bahan baku pisau gelombang adalah stainless steel dengan ketebalan plat 0.5mm dengan panjang 2000mm dan lebar 1000mm.

Harga bahan baku pisau gelombang per lembarnya adalah Rp. 130.000.

$$\begin{aligned} \text{Kebutuhan Bahan Baku} &= \frac{538}{697} \\ &= 0,77 \end{aligned}$$

$$\begin{aligned} \text{Harga per pcs} &= \frac{0,77 \times \text{Rp.130.000}}{538} \\ &= \text{Rp. 186} \end{aligned}$$

Biaya Tenaga Kerja

Beban biaya tenaga kerja :

$$\begin{aligned}\text{Pisau gelombang} &= \frac{\text{Upah tenaga kerja}}{\text{Jumlah produksi}} \\ &= \frac{\text{Rp.75.000}}{538} \\ &= \text{Rp. 139,4 /pcs}\end{aligned}$$

Biaya Overhead

$$\begin{aligned}\text{Total Biaya Overhead} &= \text{Biaya per kwh} \times \text{Pemakaian Daya per hari} \\ &= 1.446 \times 2,9 \\ &= 4.193\end{aligned}$$

$$\begin{aligned}\text{Biaya Overhead per unit} &= \frac{\text{Total Biaya Overhead}}{\text{kapasitas Produksi}} \\ &= \frac{4.193}{538} \\ &= 7,7\end{aligned}$$

Biaya Pembuatan Produk Pisau Gelombang

$$\begin{aligned}\text{Pisau Gelombang} &= \text{Perancangan Alat} + \text{Bahan Baku} + \text{Tenaga Kerja} + \\ &\quad \text{Biaya Overhead} \\ &= \text{Rp. 62} + \text{Rp. 186} + \text{Rp. 139} + \text{Rp. 8} \\ &= \text{Rp. 395/pcs}\end{aligned}$$

KESIMPULAN

Setelah dilakukan pengolahan dan analisa data dalam penelitian, kesimpulan yang dapat diambil dari penelitian ini sebagai berikut :

1. Penelitian ini telah menghasilkan alat pembuat pisau gelombang dengan mempertimbangkan aspek ergonomi. Perancangan alat ini menggunakan pendekatan antropometri diperoleh rancangan dengan dimensi panjang rangka sebesar 40cm dengan lebar rangka bawah sebesar 35cm, lebar rangka atas 25cm, dan tingginya sebesar 60cm. Untuk dimensi tinggi matras sebesar 64cm dengan pemilihan persentil rata-rata (50-th). Sedangkan untuk kursi operator diperoleh rancangan dengan dimensi panjang kursi sebesar 45cm dengan persentil terbesar (95-th), dengan lebar kursi sebesar 36cm dengan persentil terbesar (95-th), dan tinggi kursi operator sebesar 43cm dengan persentil rata-rata (50-th). Untuk keterangan dimensi rancangan bisa dilihat pada gambar. Alat pembuat pisau gelombang ini mampu membuat pisau gelombang dengan ketebalan bahan baku maksimal sebesar 1mm. Untuk membuat satu buah pisau gelombang membutuhkan waktu 20 detik.
2. Perhitungan biaya yang diperoleh jika menggunakan alat ini didapatkan harga pokok produksi pisau gelombang per pcsnya sebesar Rp. 395 rupiah.

DAFTAR PUSTAKA

Bridger.R.S Introduction to Ergonomics [Book]. - New York : Taylor & Francis, 2003.

Hidayat Rahmat [Journal] // Analisis Penerapan Biaya Relevan dalam Menerima atau Menolak Pesanan Khusus pada UD. - 2014. - pp. Jurnal Emba, Vol.2, No. 4.

Mulyadi Akutansi Biaya Edisi Kelima [Book]. - Yogyakarta : Akademi Manajemen Perusahaan YKPN, 2012.

Mursyidi Akutansi Biaya [Book]. - Bandung : Refika Aditama, 2010.

Nugroho Agung [Journal] // Perancangan Alat Bantu Untuk Proses Permesinan Pada Mesin Chamfering di Industri Sepeda Motor Dengan Metode DFM. - 2008.

Wignjosebroto Sritomo Ergonomi Studi Gerak Dan Waktu Teknik Analisa Untuk Peningkatan Produksi [Book]. - Surabaya : Guna Widya, 2000.

Wignjosebroto Sritomo Teknik Analisa Untuk Peningkatan Produktivitas Kerja [Book]. - Surabaya : Prima Printing, 1995.

RANCANG BANGUN ALAT PEMBUAT PISAU GELOMBANG UNTUK MESIN PEMOTONG SINGKONG DENGAN MEMPERTIMBANGKAN ASPEK ERGONOMI DI UD DOA EMAK

ORIGINALITY REPORT

% **13**
SIMILARITY INDEX

% **13**
INTERNET SOURCES

% **3**
PUBLICATIONS

% **4**
STUDENT PAPERS

PRIMARY SOURCES

1 lib.ui.ac.id Internet Source % **4**

2 www.scribd.com Internet Source % **2**

3 id.scribd.com Internet Source % **1**

4 Submitted to Universitas Sebelas Maret Student Paper % **1**

5 repositori.uin-alauddin.ac.id Internet Source % **1**

6 repository.uin-suska.ac.id Internet Source % **1**

7 publikasiilmiah.ums.ac.id Internet Source % **1**

8 Submitted to Universitas Muria Kudus Student Paper % **1**

9

jurnal.untan.ac.id

Internet Source

<% 1

10

munawirmanchunian.blogspot.com

Internet Source

<% 1

EXCLUDE QUOTES OFF

EXCLUDE MATCHES OFF

EXCLUDE
BIBLIOGRAPHY OFF