

RANCANG BANGUN SISTEM PENGATUR SUHU DAN KELEMBAPAN PADA PENETAS TELUR BERBASIS ARDUINO

by Bekti Hari Wibowo

FILE	BEKTI_JURNAL.DOCX (460.91K)	WORD COUNT	1858
TIME SUBMITTED	29-JAN-2018 02:13PM (UTC+0700)	CHARACTER COUNT	11744
SUBMISSION ID	908111791		

RANCANG BANGUN SISTEM PENGATUR SUHU DAN KELEMBAPAN PADA PENETAS TELUR BERBASIS ARDUINO

Bekti Hari Wibowo

Jurusan Teknik Informatika, Fakultas Teknik, Universitas 17 Agustus 1945 Surabaya
Jalan Semolowaru No.45 Surabaya 60118, Telp: (031)-5931800, Fax: (031)-5927817
e-mail : humas@untag-sby.ac.id

Abstract

In the rural hatching of eggs is incubated by the parent directly for chicken breeding less than the maximum. Otherwise it is not. Traditional hatching system using natural broodstocks is considered less effective because a single broodstock can only incubate a maximum of 13 eggs, it takes several breeders for the incubation in large quantities. This can be overcome by way of using the egg hatching system more easily, saving time and practically with better results. the size of the egg hatchery in the market is only one factor. In the manufacture of this tool pay attention to aspects of temperature, humidity, egg reversal and hot air circulation in egg hatching machine.

Key words : temperature, humidity, hatching

Abstrak

Di kampung pada dasarnya penetasan telur dierami oleh induknya oleh karena itu perkembangbiakan ayam belum begitu maksimal. Selain itu faktor produktivitas dan nilai ekonomis tidak di pertimbangkan. Sistem penetasan di desa dengan menggunakan indukan ayam dirasa kurang efektif karena satu induk ayam hanya bisa mengerami maksimal 10 butir telur, berarti dibutuhkan beberapa induk untuk mengerami banyak telur. Dalam hal ini bisa diatasi dengan menggantikan cara sistem penetas telur otomatis sehingga dalam proses penetasan telur menjadi lebih efektif, praktis, mudah dan hemat waktu dengan hasil yang lebih sempurna, banyak penetas telur yang ada dipeternakan hanya memperhitungkan satu faktor suhu saja. Dalam pembuatan alat penetas telur ini memperhatikan aspek kelembapan, suhu, sirkulasi udara dan pembalik telur pada mesin penetas telur otomatis.

Kata kunci : *suhu, kelembapan, penetas*

1. PENDAHULUAN

Pada dasarnya di perkampungan ayam dipelihara oleh banyak orang secara ala kadarnya yakni dierami oleh induknya secara langsung sehingga perkembangbiakan ayam kampung kurang maksimal. Selain itu banyak orang tidak mempertimbangkan faktor produksi, nilai ekonomis, dan cara efektifnya. Sistem penetasan alami dengan menggunakan induknya dirasa kurang bagus karena induk ayam kampung hanya mampu mengerami kurang dari 10 butir telur, berarti dibutuhkan banyak induk untuk mengerami dalam jumlah yg lebih banyak.

Setiap induk ayam yang ada di kampung membutuhkan waktu 21 hari untuk mengerami telur itu dan membutuhkan waktu lebih dari 45 hari untuk siap bertelur lagi. Cara beternak seperti yg

di maksud tentu tidak bisa diandalkan jika beternak ayam akan dijadikan sebagai sumber penghasilan sehari-hari. Hal ini dapat diatasi dengan menggantikan cara mudan dan efektif dengan sistem penetas telur secara otomatis sehingga dalam proses penetasan telur menjadi lebih mudah, hemat waktu dan praktis dengan hasil yang lebih baik dan lebih maksimal..

Namun, kebanyakan penetas telur yang ada dipeternakan hanya memperhitungkan satu faktor yakni temperatur (suhu). Dalam pembuatan alat ini memperhatikan kelembapan suhu, pembalik telur dan sirkulasi udara panas pada mesin penetas telur otomatis. Dengan beberapa aspek ini diharapkan proses penetasan telur dapat lebih baik dan hasil lebih maksimal..

Pada dasarnya kebutuhan daging ayam maupun telur ayamnya yang banyak mengandung

sumber protein. Hal itu harus diimbangi dengan persediaan daging ayam atau telur yang cukup untuk memenuhi pangan, sehingga ketahanan sumber pangan yang mengandung ⁷ banyak protein tinggi itu tetap terpenuhi. Salah satu jalan untuk mengatasi hal tersebut yaitu dengan menggantikan peran mesin penetas telur otomatis yang kemampuannya lebih meningkat efektif dan menjadi mesin penetas telur yang canggih sehingga dalam proses penetasan telur otomatis ini menjadi lebih hemat waktu, hemat biaya, mudah dan praktis dengan hasil penetasan yang lebih maksimal.

Tinjauan Pustaka

Penetasan

Penetasan merupakan kegiatan mengerami induknya dan menetasakan untuk menghasilkan calon ayam untuk keperluan pribadi ³ atau untuk diperjual belikan. Penetasan otomatis merupakan proses perkembangan jumlah ayam di dalam telur sampai telur pecah menghasilkan anak ayam. Penetasan dapat dilakukan secara alami oleh induk ayam atau secara buatan menggunakan mesin tetas telur otomatis. Bagi beberapa induk ayam, penetasan telur secara alami dengan dierami induknya merupakan cara penetasan paling efisien. Namun, bagi ayam peternak cara penetasan otomatis ini hasilnya lebih jauh menguntungkan untuk tujuan berbisnis.

Keberhasilan penetasan otomatis ini tergantung banyak faktor, diantaranya telur tetas, mesin tetas otom¹is, dan tata cara penetasan otomatis. Walau pada kondisi yang baik akan tetapi pada periode ini untuk meny¹ikan telur yang semakin lama di dalam rak telur lebih dari 6 hari sangat berpengaruh pada daya tetas telur otomatis.

Manajemen Penetasan

¹ Tata cara penetasan telur otomatis adalah suatu rangkaian kegiatan di mulai dari persiapan mesin tetas telur otomatis, memasukkan telur ke dalam mesin tetas telur otomatis, kegiatan rutin pada saat penetasan, sampai pada pembersihan mesin tetas setelah penetasan. Telur ¹ yang telah dipilih mana yang bagus atau tidak dan memenuhi persyaratan segera saja masukkan ke dalam mesin tetas. tapi bila harus disimpan terlebih dahulu, disimpnannya harus benar dan di tempat yang memenuhi suhu atau kelembapan yg sesuai syarat ⁵

Telur yang telah dipilih dan memenuhi syarat yg ditentukan seger¹ masukkan ke dalam mesin tetas telur otomatis. Sebaiknya temperatur ruang penyimpanan telur yaitu (18,30C) dan kelembaban ruang simpan telur sekitar 75-80%.

¹ Meletakkan telur pada suhu yang rendah, seperti misalnya pada suhu minim sebelum telur-telur dieramkan akan merusak kualitas telur dan kehidupan untuk tujuan penetasan. Tapi demikian pula telur yang disimp¹ pada temperatur tinggi atau di ata rata-rata masih dapat berkembang terbatas, tetapi kemampuan selanjutnya untuk tetap hidup sangatlah terbatas. Meskipun pada kondisi bagus, telur akan cepat turun daya tetasnya yang tinggi bila periode simpan sebelumnya lebih lebih dari 7 h¹. Mesin tetas telur otomatis harus di cek terlebih dahulu sebelum digunakan untuk mencegah timbulnya penyakit menular pada telur melalui penetasan. Bahan yang baik dipergunakan dalam fumigasi pengecekan adalah formalin 40% yang dicampur dengan KmnO₄ dengan dosis pemakaian sebagai berikut : 40cc formalin 40% + 20 gram, digunakan untuk ruangan bervolume 2,83 m³.

Sensor Suhu dan Kelembaban Udara

Kelembaban yang terjadi di udara pada mesin ² tetas telur menggambarkan kandungan dari pada uap air di udara yang dapat dikatakan sebagai kelembaban mutlak, kelembaban nisbi (relatif) maupun defisit tekanan uap air. Kelembaban nisbi yaitu perbandingan antara kandungan tekanan uap air aktual dengan keadaan jenuhnya atau pada kapasitas udara untuk menampung uap air.

² Informasi yang mengenai nilai kelembaban udara diperoleh dari proses pengukuran lembabnya ruangan. Alat yang biasanya digunakan untuk mengukur suhu dan kelembaban udara yaitu higrometer. DHT11 merupakan sensor digital yang dapat mengukur suhu sekaligus kelembaban udara.

Sensor DHT11 ini mudah digunakan bersama dengan Arduino. Sensor DHT11 memiliki tingkat stabilitas yang sangat baik serta fitur kalibrasi yang sangat meyakinkan. Koefisien kalibrasi disimpan dalam program memory, sehingga ketika internal sensor mendeteksi suhu dan kelembaban, maka module ini menyertakan koefisien tersebut dalam kalkulasinya, DHT11 ini termasuk sensor yang memiliki kualitas bagus, dinilai dari respon, pembacaan data yang cepat, dan kemampuan anti-interference. Ukurannya yang kecil, dan dengan transmisi sinyal hingga 20 meter, dengan sepsifikasi: Supply Voltage: +5 V, Temperature range : 0-50 °C error of ± 2 °C, Humidity : 20-90% RH ± 5% RH error, dengan sesifikasi digital interfacing system. membuat produk ini cocok digunakan untuk banyak aplikasi-aplikasi mengukur suhu dan kelembaban



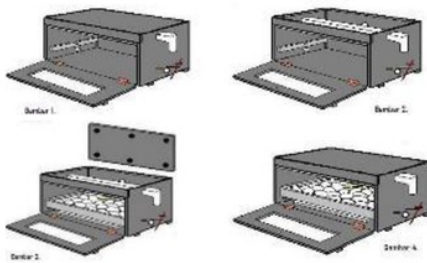
Gambar 1

2. METODELOGI PENELITIAN

Perancangan

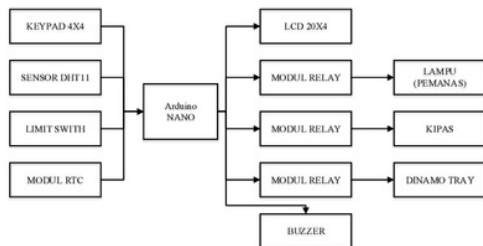
Dalam merancang suatu sistem, terlebih dahulu harus menentukan prinsip kerja dari sistem yang dibuat. Untuk itu, penyusunan spesifikasi teknis dari sistem yang dibuat dan blok diagramnya sangat diperlukan. Tujuannya untuk mempermudah dalam pengimplementasiannya, baik dalam hal perancangan perangkat keras.

Desain Alat



Gambar 2

Blok Diagram

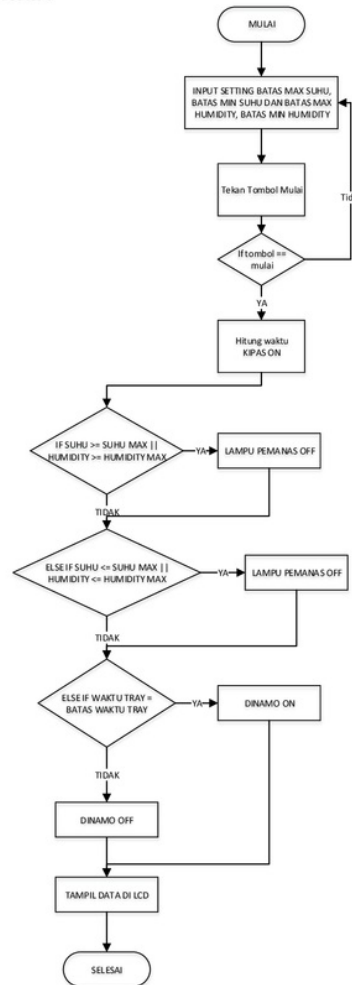


Gambar 3

Dari Blok Diagram dibawah dijelaskan Arduino sebagai inti dari semua proses. Dimana Arduino mendapatkan input dari keypad sebagai masukan batas maksimum, sensor untuk mengetahui suhu dan kelembaban, limit switch sebagai pengontrol dan modul RTC sebagai inputan waktu dan tanggal. Output dari pemrosesan ada yang ditampilkan ke LCD, diberikan tanda buzzer dan

modul relay untuk mengaktifkan lampu, kipas dan dynamo.

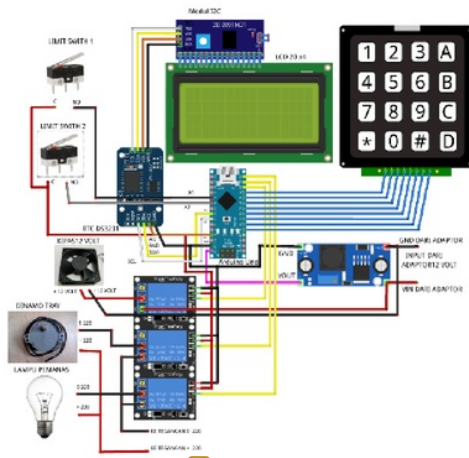
Flowchart



Gambar 4

Alur kerja dari alat ini adalah sebagai berikut : proses awal adalah alat akan menerima data input untuk mengatur batas maksimal dan minimal suhu dan kelembaban serta waktu kemiringan. Alat akan bekerja jika Tombol Mulai di tekan. Alat akan memonitor perkembangan suhu dan kelembaban. Dari data hasil monitoring akan ditampilkan ke LCD. Apabila dari monitor suhu dan kelembaban tidak sesuai dengan batas maksimal dan minimum yang sudah ditentukan maka akan mengaktifkan lampu dan kipas. Dinamo akan bekerja saat dalam melakukan monitoring setiap waktu sesuai yang sudah ditentukan sebelumnya.

Perancangan



6
Gambar 5

3. HASIL DAN PEMBAHASAN

3.1 Cara Penggunaan Alat

Sebelum melakukan uji coba perlu adanya sumber daya listrik untuk menggunakannya. Alat dihubungkan ke sumber listrik menggunakan adaptor 12V. apabila sudah alat siap digunakan dengan menekan tombol power. Tampilan Awal pengguna akan mendapatkan informasi berupa penjelasa bahwa ini adalah alat penetas telur. Kemudian akan tampil informasi awal yang menunjukkan kondisi suhu dan kelembaban sekarang.



Gambar 6

3.2 Uji Coba Alat

Uji Coba Lampu dilakukan bertujuan untuk mengetahui apakah batas suhu yang diinputkan dapat menjadi acuan untuk menyalakan lampu. Dimana Lampu akan menyala apabila suhu yang terukur oleh sensor lebih kecil daripada suhu minimal yang ditentukan. Jika suhu yang terukur oleh sensor lebih besar dari suhu maksimal yang ditentukan. Lampu ini digunakan sebagai pemanas.



Gambar 7

4. Simpulan

Berdasarkan hasil analisa dan pengujian yang dilakukan pada alat, dapat disimpulkan bahwa :

1. Saat sensor membaca suhu lebih dari Batas suhu Maksimal , maka sensor akan memberikan instruksi ke relay lampu untuk mengaktifkan intruksi lampu mati.
2. Saat sensor membaca suhu lebih dari Batas suhu Minimal , maka sensor akan memberikan instruksi ke relay lampu untuk mengaktifkan intruksi lampu nyala.
3. Saat sensor membaca kelembaban lebih dari Batas kelembaban Maksimal , maka sensor akan memberikan instruksi ke relay kipas untuk mengaktifkan intruksi kipas mati.
4. Saat sensor membaca kipas lebih dari Batas kipas Minimal , maka sensor akan memberikan instruksi ke relay kipas untuk mengaktifkan intruksi kipas nyala.
5. Keluaran dari sensor DHT11 berupa teks yang ditampilkan oleh LCD 20x4.
6. Dinamo Tray akan bergerak 180 derajat untuk membalikan posisi telur.
7. Waktu dinamo tray bergerak ditentukan oleh waktu kemiringan yang sudah diatur.
8. Banyak telur yang dapat ditetaskan 10 butir

5. Daftar Pustaka

- [1]. Anonim, 2012. *Dunia Elektroni dan Hobi: Membuat UPS Sederhana*,

<http://hobbielektronika.blogspot.com/2012/03/membuat-ups-sederhana.html?m=1>. Diakses pada tanggal 15 Oktober 2013, pukul 13.44 WIB.

- [2]. Anonim, 2008. **Perlukah Alat Untuk Kontrol Kelembaban? | PENETAS TELUR**, <http://minorca.wordpress.com/artikel-penting/perlukah-kontrol-kelembaban/>. Diakses pada tanggal 15 Oktober 2013, pukul 13.56 WIB.
- [3]. syrofi, 2002, **Perancangan dan Pembuatan Pengontrol Suhu dan Kelembapan Pada Penetas Telur**, Jakarta
- [4]. Blakely, J. dan Bade, D.H. 1991. **Ilmu Peternakan Ayam. Gajah Mada University Press**, Yogyakarta.
- [5]. Direktorat Jenderal (Dirjen) Peternakan. 2008. **Petunjuk Teknis Pelaporan Pembibitan Ayam Kampung**. Jakarta.
- [6]. Hartono, T. dan Isman. 2010. **Kiat Sukses Menetaskan Telur Ayam Kampung. PT. Agromedia Pustaka**, Jakarta.
- [7]. Kartasudjana, R. 2001. **Penetasan Telur Ayam Kampung. Direktorat Pendidikan Kejuruan**, Jakarta
- [8]. Kartasudjana, R. dan E. Suprijatna. 2006. **Manajemen Peternak Unggas. Penebar Swadaya**, Jakarta.
- [9]. Mahfudz, L. D. 2006. **Hidrogen Peroksida Sebagai Pengganti Gas Formaldehyde Pada Penetasan Telur Ayam Kampung**. Jurnal Protein.
- [10]. Paimin, B. Farry. 2002. **Membuat dan Mengelola Mesin Tetas. Penebar Swadaya**, Jakarta.
- [11]. Rasyaf, M. 1995. **Pengelolaan Usaha Peternakan Ayam Pedaging. GramediaPustakaUtama**, Jakarta.
- [12]. Standar Operasional (SOP) Hatchery. 2015. **Unit Hatchery PT. Charoen Pokphand Jaya Farm. Pekanbaru**, Provinsi Riau.
- [13]. Sudaryani, T dan H. Santoso. 2002. **Pembibitan Ayam Kampung**. Penebar Swadaya, Jakarta.
- [14]. Suprijatna, E., Atmomarsono, U., Kartasudjana, R. 2008. **Ilmu Dasar Ternak Ayam**. Penebar swadaya, Jakarta.
- [15]. Zakaria, M. A. S. 2010. **Pengaruh Lama Penyimpanan Telur Ayam Kampung Terhadap Fertilitas, Daya Penetasan Telur Dan Berat Tetas**. Jurnal Agrisistem.

RANCANG BANGUN SISTEM PENGATUR SUHU DAN KELEMBAPAN PADA PENETAS TELUR BERBASIS ARDUINO

ORIGINALITY REPORT

%27
SIMILARITY INDEX

%27
INTERNET SOURCES

%0
PUBLICATIONS

%6
STUDENT PAPERS

PRIMARY SOURCES

1 arifwulungal-ittihad.blogspot.com %14
Internet Source

2 ilmuteknologyindustri.blogspot.com %8
Internet Source

3 duniaqpenuhwarna.blogspot.com %3
Internet Source

4 adijayaema.blogspot.co.id %1
Internet Source

5 aqinimee.blogspot.com %1
Internet Source

6 snf-unj.ac.id <%1
Internet Source

7 kuda-klub.com <%1
Internet Source

EXCLUDE
BIBLIOGRAPHY

OFF