

# PENGUKURAN DAN PENGENDALIAN DAYA LISTRIK BERBASIS IOT DI RUANG Q30X

*by* Rozi Billy Hermawan

---

FILE	TEKNIK_1461505109_ROZIBILLYHERMAWAN_1.PDF (570.11K)		
TIME SUBMITTED	29-JAN-2021 05:30AM (UTC+0700)	WORD COUNT	1835
SUBMISSION ID	1496580586	CHARACTER COUNT	10494

# PENGUKURAN DAN PENGENDALIAN DAYA LISTRIK BERBASIS IOT DI RUANG Q30X

4zi Billy Hermawan, Muaffaq Achmad Jani  
Teknik Informatika. Fakultas Teknik, Universitas 17 Agustus 1945 Jl. Semolowaru  
No.45, Surabaya, Indonesia  
Email : Billy.hermawan19@gmail.com

## Abstract

When on the move, you can see how our daily activities rely heavily on the presence of electricity. Homework such as ironing, washing, storing food all require electricity. Work matters or doing school work often use laptops, computers, and printers that rely on electricity.

8 The purpose of this research is as a solution to solve these problems which can be implemented on the electrical panel in the 3rd floor engineering building and can control the power usage of each room in the engineering building on the 3rd floor, and we can monitor power usage integrated with the Internet. Of Things (IoT).

By utilizing the Esp8266 NodeMCU module as a microcontroller which will be connected to the internet and applications. The application will display the reading data from the PZEM-004T sensor in the form of tables and graphs of power usage, which will be displayed in the form of usage costs with the cost per kwh according to the provisions of PLN, and we can turn off electricity usage that is not used using the relay module as its switch module.

**Keywords :** *Electricity measurement, electricity saving solutions, Kwh Digital*  
**Keywords:** *Electricity measurement, electricity saving solutions, Kwh Digital*

## Abstrak

1 Ketika beraktivitas, Anda bisa melihat bagaimana kegiatan sehari-hari kita begitu mengandalkan keberadaan listrik. Pekerjaan rumah seperti menyetrika, mencuci, menyimpan makanan semua membutuhkan listrik. Urusan pekerjaan atau mengerjakan tugas sekolah pun sering menggunakan laptop, komputer, dan printer yang mengandalkan arus listrik.

Tujuan dari penelitian ini adalah sebagai solusi untuk memecahkan akan permasalahan tersebut yang dapat di implementasikan pada panel listrik di gedung teknik lantai 3 serta dapat dikendalikan penggunaan daya setiap ruangan yang terdapat pada gedung teknik di lantai 3, serta kita dapat memonitoring penggunaan daya yang terintegrasi dengan Internet Of Things(IOT).

Dengan memanfaatkan modul NodeMCU Esp8266 sebagai mikrokontroler nya yang akan terkoneksi ke internet dan aplikasi. Aplikasi akan menampilkan data hasil pembacaan dari sensor PZEM-004T yang berupa tabel serta grafik dari penggunaan daya, yang dimana akan ditampilkan berupa biaya penggunaan dengan biaya per kwh nya sudah menurut ketentuan dari PLN, serta kita bisa mematikan penggunaan listrik yang tidak digunakan menggunakan modul relay sebagai modul switch nya.

**Kata kunci :** *Pengukuran listrik, Solusi penghemat listrik, Kwh Digital*

## 1. PENDAHULUAN

Semakin pesat perkembangan teknologi saat ini, manusia dituntut untuk belajar dan berinovasi akan perkembangan teknologi, serta manusia tidak akan terlepas akan kebutuhan internet untuk mendapatkan informasi dan pengetahuan yang mereka butuhkan.

Listrik sendiri adalah sesuatu yang sangat penting dalam kehidupan kita. Anda pun pasti juga berpikir demikian. Ini adalah salah satu penemuan yang luar biasa dan berdampak besar bagi manusia.

Ketika beraktivitas, Anda bisa melihat bagaimana kegiatan sehari-hari kita begitu mengandalkan keberadaan listrik. Pekerjaan rumah seperti menyetrrika, mencuci, menyimpan makanan semua membutuhkan listrik. Urusan pekerjaan atau mengerjakan tugas sekolah pun sering menggunakan laptop, komputer, dan printer yang mengandalkan arus listrik

Universitas 17 Agustus 1945 merupakan universitas swasta yang terdapat pada kota surabaya, Gedung Teknik atau Gedung Q

## 2. METODE PENELITIAN

### 2.1 Tahap Metode Penelitian

Tahap penelitian ini dengan judul pengukuran dan pengendalian daya listrik berbasis IOT di ruang Q30x. Untuk pembacaan arus listrik dan tegangan listrik menggunakan sensor PZEM-004T 10A dengan maksimum pembacaan arus 10 Ampere, Tegangan 260 Volt. Ketika sistem di aktifkan maka sensor PZEM-004T membaca listrik dari beban yang di berikan ke sensor, jika sensor telah membaca beban dan tegangan maka data akan diakumulasi selama 5 menit di dalam mikrokontroler ESP, jika akumulasi data dari hasil pembacaan sensor sudah sampai dengan 5 menit maka data akan dikirim ke firebase untuk di simpan nilai hasil dari pembacaan sensor, jika sudah tersimpan selanjutnya firebase akan mengirim data daya listrik dari rumus

Rumus untuk menentukan daya listrik :

$$W = I \times A$$

Keterangan :

W = Daya(Watt)

I = Tegangan (Volt)

A = Ampere / Beban (Amp)

maka data akan di tampilkan berupa grafik, dimana grafik menampilkan data daya dari

merupakan gedung yang dimiliki Universitas 17 Agustus 1945 yang dimana mahasiswa tersebut biasanya melakukan kegiatan belajar mengajar di ruangan kelas, selama proses belajar mengajar selesai mahasiswa lupa akan mematikan dari konsumsi daya listrik yang tidak di perlukan, seperti proyektor, Air Conditioner, serta lampu di ruangan tersebut, maka konsumsi daya listrik semakin membengkak dan kita tidak tahu berapa jumlah daya yang sudah digunakan dalam waktu sehari-hari jika konsumsi daya yang tidak perlukan segera tidak dimatikan.

Untuk menangani dari permasalahan tersebut maka saya akan membuat sebuah alat yang dimana bisa mematikan konsumsi daya yang tidak diperlukan melalui metode remote jarak jauh yang nyala ataupun mati, serta kita akan tahu berapa konsumsi daya yang digunakan selama sehari-hari, alat tersebut akan ditempatkan di sebuah panel yang terdapat pada Gedung Teknik Atau Gedung Q Lantai 3, serta alat tersebut dapat di akses melalui smartphone android yang telah terkomunikasi melalui internet

pembacaan sensor setiap 5 menit. jika data daya dari grafik sudah sampai satu hari maka, data akan di simpan dan serta dihitung cost penggunaan daya listrik yang akan ditampilkan berupa tabel dengan menggunakan rumus untuk menentukan nilai perkwh, dengan rumus sebagai berikut :

rumus untuk menghitung nilai daya perkwh selama 1 hari :

$$\text{nilai daya per hari} = (W / 1.000) \times \text{jumlah jam}$$

Keterangan :

W = Daya(Watt)

1 Kwh = 1000 watt

untuk menentukan cost penggunaan daya listrik maka menggunakan rumus sebagai berikut :

$$\text{cost} = \text{nilai per kwh} \times 1444,70$$

untuk biaya 1444.70 disini saya menggunakan biaya listrik 1 fasa golongan 2 yang biayanya sudah di tentukan oleh PLN

berikut untuk ketentuan biaya tarif listrik PLN tahun 2021 :

1. Untuk golongan R-1 dengan daya 900VA maka dikenakan biaya per kwh sebesar Rp 1.352

2. Untuk golongan R-1 dengan daya 1300VA maka dikenakan biaya per kwh sebesar Rp 1.444,70

3. Untuk golongan R-1 dengan daya 2200VA maka dikenakan biaya per kwh sebesar Rp 1.444,70

4. Untuk golongan R-2 dengan daya 3500VA sampai dengan 5500VA maka dikenakan biaya per kwh sebesar Rp 1.444,70

5. Untuk golongan R-2 dengan daya 6600VA Ke atas maka dikenakan biaya per kwh sebesar Rp 1.444,70

6. Untuk golongan B-2 dengan daya 6600VA sampai dengan 200kVA maka dikenakan biaya per kwh sebesar Rp 1.444,70

7. Untuk golongan B-3 dengan daya Diatas 200kVA maka dikenakan biaya per kwh sebesar Rp 1.114,74

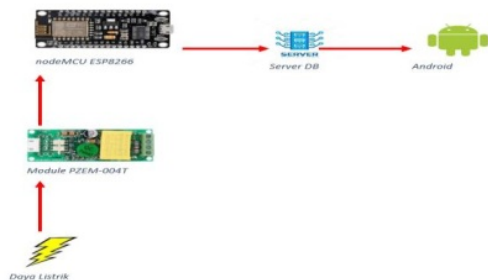
8. Untuk golongan I-3 dengan daya Diatas 100kVA maka dikenakan biaya per kwh sebesar Rp 1.114,74

9. Untuk golongan I-4 dengan daya 30000 kVA ke atas maka dikenakan biaya per kwh sebesar Rp 996,74

10. Untuk golongan P-1 dengan daya 6.600VA sampai dengan 200kVA maka dikenakan biaya per kwh sebesar Rp 1.444,70

11. Untuk golongan P-2 dengan daya 200kVA ke atas maka dikenakan biaya per kwh sebesar Rp 1.114,74

12. Untuk golongan P-3 digunakan sebagai penerangan umum maka dikenakan biaya per kwh sebesar Rp 1.444,70



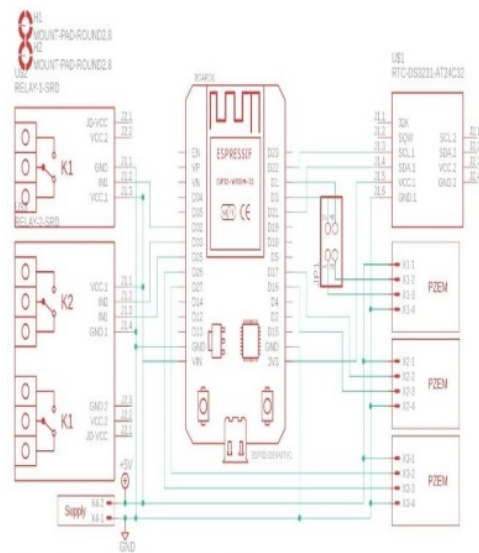
Gambar 1 Block Diagram Sistem



Gambar 2 Flowchart sistem

## 2.2 Spesifikasi Alat

Untuk spesifikasi alat yang akan digunakan untuk merancang sistem bisa dilihat pada skematik di bawah ini :



Gambar 3 Skematik Alat

## 2.3 Desain Rancangan Alat

Untuk desain perancangan alat ini dapat di bagi menjadi dua elemen, yakni perancangan purwarupa tata letak dan perancangan user interface android yang berfungsi sebagai menampilkan data grafik dan cost penggunaan daya,

Desain Box Alat :

Gambar 4 Desain box



Desain perancangan user interface berupa android berupa 3 menu, yakni :

Menu grafik

berfungsi untuk menampilkan data per 5 menit berupa satuan daya yang telah dibaca sensor



Gambar 5 Menu grafik

Menu home

berfungsi untuk mengontrol penggunaan daya listrik yang tidak digunakan serta dapat membaca nilai beban dan tegangan



Gambar 6 Menu home

Menu report

berfungsi untuk menampilkan data cost penggunaan daya selama 1 hari yang akumulasi data nya di dapatkan dari nilai grafik

No.	KWh	Biaya
1	5	Rp 5000
2	7	Rp 7000
3	8	Rp 8000
4	10	Rp 10000
5	6	Rp 6000
6	12	Rp 12000
7	8	Rp 8000
TOTAL	56	Rp 56000

Gambar 7 Menu report

### 3. Hasil Dan Pembahasan

Sebelum kita melakukan penguji coba, kita harus mensetting ESP8266 agar terkoneksi dengan jaringan internet, agar modul tersebut dapat menjalankan fungsi sebagai kontroller serta komunikasi data ke database, untuk tahap ini diperlukan sebuah koneksi jaringan internet yang melalui jaringan wifi, langkah yang akan dilakukan pada tahap ini, kita mescan atau mencari jaringan wifi melalui smartphone android kita untuk dapat memastikan jaringan wifi tersebut dapat digunakan dan dapat terhubung dengan kontroller, jika sudah menemukan maka kita akan konfigurasi SSID dan pasword di kontroller tersebut

#### 3.1 Pengujian modul nodeMCU ESP8266

Sebelum kita melakukan penguji coba, kita harus mensetting ESP8266 agar terkoneksi dengan jaringan internet, agar modul tersebut dapat menjalankan fungsi sebagai kontroller serta komunikasi data ke database, untuk tahap ini diperlukan sebuah koneksi jaringan internet yang melalui jaringan wifi, langkah yang akan dilakukan pada tahap ini, kita mescan atau mencari jaringan wifi melalui smartphone android kita untuk dapat memastikan jaringan wifi tersebut dapat digunakan dan dapat terhubung dengan kontroller, jika sudah menemukan maka kita akan konfigurasi SSID dan pasword di kontroller tersebut

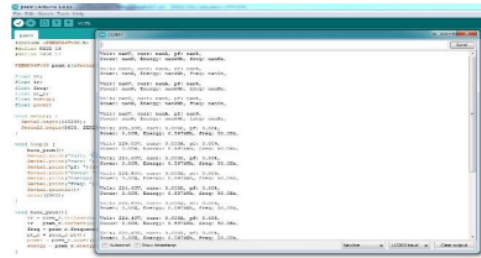
```

1 #include "FirebaseESP32.h"
2 #include <WiFi.h>
3 #include "RTClib.h"
4
5 #define DS3231 rtc;
6 #define tahun, bulan, tanggal, jam, menit, detik;
7
8 const char* ssid = "Robot Education";
9 const char* password = "240494ta";
10
11 float harga = 1444.7;
12
13 FirebaseData firebaseData;
14 FirebaseJson json;
15
16 int relay1 = 33;
17 int relay2 = 25;
18 int relay3 = 32;
19
20 float v1, v2, v3;
21 float i1, i2, i3;
22 float e1, e2, e3;
23
24 String dataIn;
    
```

Gambar 8 Menganti ssid dan password

#### 3.2 Kalibrasi Sensor PZEM-004T

Kalibrasi sensor PZEM-004T dilakukan agar memperoleh hasil pembacaan dari nilai rata-rata dari arus serta tegangan, dalam pengerjaannya di lakukan beberapa tahap, yaitu menginstall serta menambahkan library dari sensor tersebut



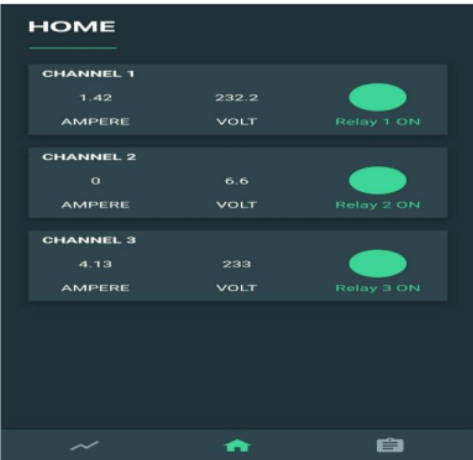
Gambar 9 Pengujian sensor pzem-004T

#### 3.3 Implementasi alat

implementasi alat ini berupa purwarupa alat sesuai dengan rancangan dan hasil akhir dengan gambar sebagai berikut :

#### 3.4 Implementasi user interface

Implementasi user interface berupa aplikasi android yang digunakan untuk menampilkan data-data dari nilai arus, tegangan serta sensor yang tersimpan pada firebase, ini bertujuan memudahkan user memantau penggunaan daya listrik, serta dapat mematikan penggunaan listrik yang tidak diperlukan



Gambar 10 Menu home pengendalian serta pembacaan sensor



Gambar 11 Menu grafik menampilkan daya

Tanggal	KWh	Biaya
D49_M1_Y2021	3	Rp 4334
D28_M1_Y2021	6	Rp 8668
D5_M1_Y2021	7	Rp 10112
D39_M1_Y2021	4	Rp 5778
D14_M1_Y2021	5	Rp 7223
D47_M1_Y2021	7	Rp 10112
D22_M1_Y2021	5	Rp 7223
<b>TOTAL</b>	<b>37</b>	<b>Rp 53450</b>

RESET

Gambar 12 Menu report cost

### 3.5 Pengujian

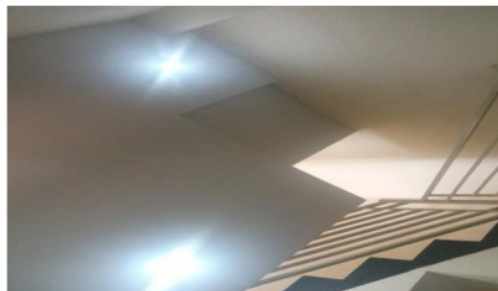
Pengujian ini dilakukan merupakan sebuah tahap terakhir dari seluruh proses dari perancangan ke tahap pengujian maka dilakukan uji untuk memastikan fungsi sistem ini sudah berjalan sebagaimana semestinya, juga agar dapat mendapatkan data – data dari hasil evaluasi berupa kesimpulan beserta saran-saran untuk pengembangan alat kedepannya, maka uji coba alat dengan cara memberi beban ke sensor agar sensor membaca beban dari penggunaan listrik



Gambar 11 Pengujian alat



Gambar 12. Pemberian beban



Gambar 13. Pemberian beban



Gambar 14. Beban yang terbaca

5

#### 4. Kesimpulan

Dari proses pengujian alat yang telah dilakukan, maka dapat diambil beberapa kesimpulan yaitu batas sensor hanya bisa membaca listrik 1 fasa dengan nilai maksimum tegangan 260V dengan arus 10A dengan total daya maksimum 2200 Watt, Untuk Penempatan alat diletakkan di sambungan kabel listrik yang akan di terminasi ke MCB agar sistem jaringan listrik lebih aman

Dari hasil yang sudah dijelaskan di atas terdapat beberapa saran yang dapat dilakukan untuk pengembangan penelitian ini , diantaranya adalah menambahkan jumlah sensor agar setiap terminasi yang terdapat pada MCB dapat di tangani, Dapat menambahkan mode sistem offline jika jaringan internet tidak stabil dan dapat mendapatkan hasil data yang akurat.

#### DAFTAR PUSTAKA

##### Jurnal :

- [1]. Muhammad Gifar Afria B, Heru Winarno. PEMBUATAN KWH METER DIGITAL 1 FASA BERBASIS ARDUINO MEGA 2560. Jurnal Sekolah Vokasi Universitas Diponegoro. 2017
- [2]. Eki Yulian, Priyo Sasmoko. WATTMETER DIGITAL DENGAN MIKROKONTROLER DAN ARDUINO UNO 2. Sekolah Vokasi Universitas Diponegoro. 2015



# PENGUKURAN DAN PENGENDALIAN DAYA LISTRIK BERBASIS IOT DI RUANG Q30X

## ORIGINALITY REPORT

% **14**  
SIMILARITY INDEX

% **10**  
INTERNET SOURCES

% **4**  
PUBLICATIONS

% **0**  
STUDENT PAPERS

## PRIMARY SOURCES

**1** [www.merdeka.com](http://www.merdeka.com) % **6**  
Internet Source

**2** Machmud Effendy, Zulfatman Has. "Penggunaan Alat Penurun Daya Listrik Untuk Mengurangi Biaya Operasional Pada Usaha Mikro Furniture (Mebel)", Jurnal Abdimas BSI: Jurnal Pengabdian Kepada Masyarakat, 2019 % **4**  
Publication

**3** [ejournal.undip.ac.id](http://ejournal.undip.ac.id) % **1**  
Internet Source

**4** [ft.untag-sby.ac.id](http://ft.untag-sby.ac.id) % **1**  
Internet Source

**5** [repository.its.ac.id](http://repository.its.ac.id) % **1**  
Internet Source

**6** [id.123dok.com](http://id.123dok.com) % **1**  
Internet Source

**7** [www.baliblogger.org](http://www.baliblogger.org) <% **1**  
Internet Source

8

fip.um.ac.id

Internet Source

<% 1

---

9

123dok.com

Internet Source

<% 1

---

EXCLUDE QUOTES OFF

EXCLUDE MATCHES OFF

EXCLUDE  
BIBLIOGRAPHY OFF