



PROGRAM STUDI ARSITEKTUR
FAKULTAS TEKNIK
UNIVERSITAS 17 AGUSTUS 1945
SURABAYA

TUGAS AKHIR PERANCANGAN

PENGEMBANGAN FASILITAS
MAKAM DEWI SEKARDADU
DI KABUPATEN
SIDOARJO

SEMESTER GASAL 2019/2020

NAMA GAMBAR

DENAH TAMPAK POTONGAN
STAND

SKALA : 1 : 800 KODE GBR :

DIKERJAKAN OLEH

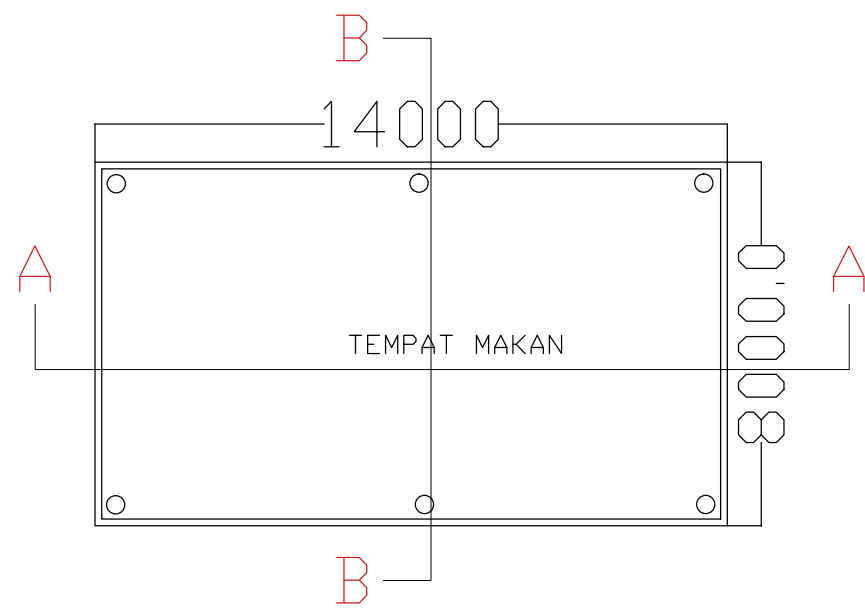
Sally Kumala Paramita
144150 2052

PEMBIMBING

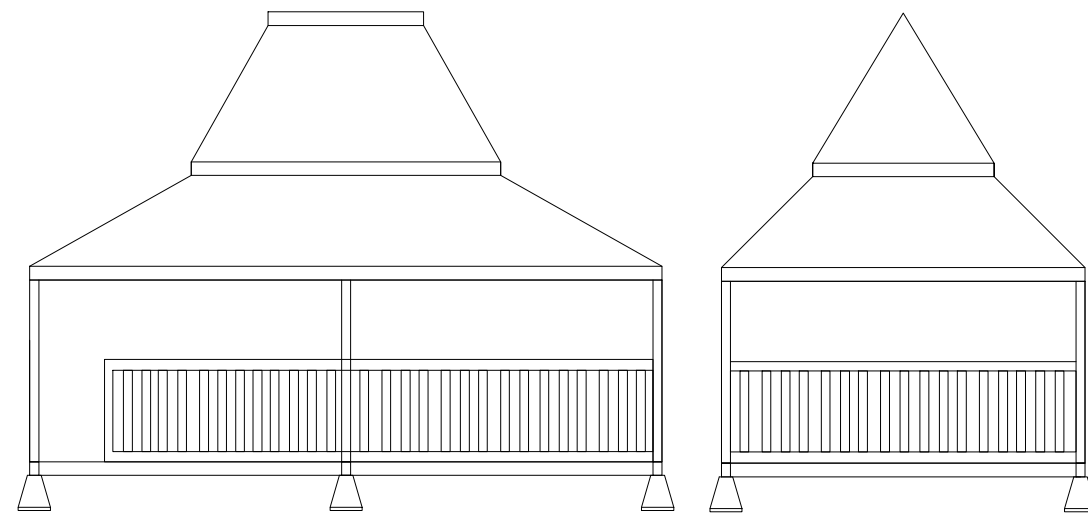
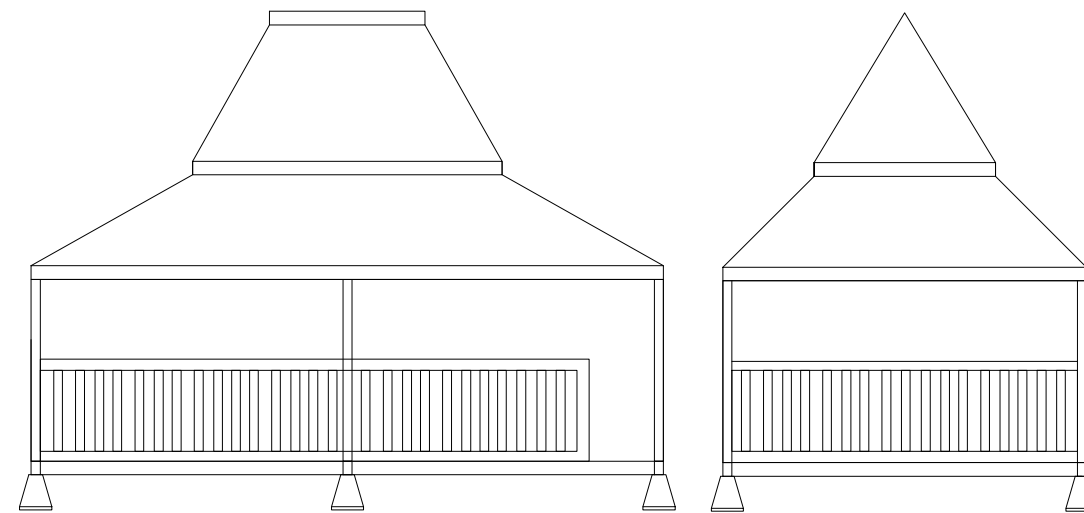
Ir. Suko Istijanto, MT
44003

KETERANGAN
GAMBAR

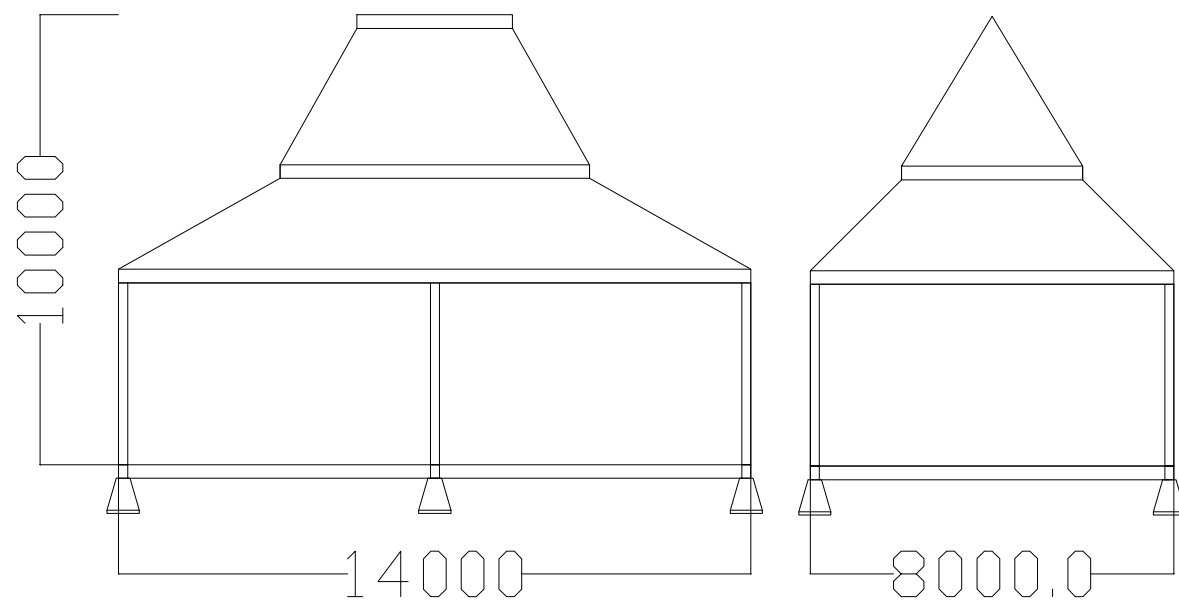
NO/JML LBR



STAND



TAMPAK



POTONGAN