

PERANCANGAN ALAT PEMUTAR ARAH ANTENA TV MENGUNAKAN ANDROID MELALUI WIFI

by Fadli Nur Rofik

FILE	TEKNIK_1461505096_FADLI_NUR_ROFIK.PDF (478.48K)		
TIME SUBMITTED	10-JAN-2020 03:28PM (UTC+0700)	WORD COUNT	1296
SUBMISSION ID	1240593809	CHARACTER COUNT	7494

PERANCANGAN ALAT PEMUTAR ARAH ANTENA TV MENGGUNAKAN ANDROID MELALUI WIFI

Fadli Nur Rofik

6

Fakultas Teknik Informatika, Universitas 17 Agustus 1945 Surabaya
Jl. Semolowaru No.45, Surabaya, 60118
Email: fadli.nurofik@gmail.com

Abstract

TV antenna is a tool to help find the frequency of the TV signal by moving it. TV is generally an electronic device for displaying entertainment. To help move the antenna, the authors designed a device to rotate the antenna using IOT (Internet of Things) technology. Internet of Things is a concept where certain objects have the ability to transfer data over a WiFi network, so this process does not require interaction from human to human or human to computer. The tool uses a stepper motor to move it and a microcontroller and Android to control it. Test from stepper motor to microcontroller using a cable along the 3 meters.

Keywords: IOT, Microcontroller, Stepper motor

Abstrak

Antena TV adalah alat untuk membantu mencari frekuensi sinyal TV dengan menggerakannya. Umumnya TV adalah alat elektronik untuk menampilkan hiburan. Untuk membantu menggerakkan antena tersebut penulis merancang alat untuk memutar antena tersebut menggunakan teknologi IOT (Internet of Things). Internet of Things adalah sebuah konsep dimana objek tertentu memiliki kemampuan untuk mentransfer data melalui jaringan wifi, jadi proses ini tidak memerlukan interaksi dari manusia ke manusia atau manusia ke komputer. Alat menggunakan motor stepper untuk menggerakannya dan microcontroller dan Android untuk mengontrolnya. Uji coba dari motor stepper ke microcontroller menggunakan kabel sepanjang 3 meter.

Kata Kunci: IOT, Mikrokontroler, Motor Stepper

1. PENDAHULUAN

1
Walaupun internet sekarang sudah sampai merambah ke saluran televisi, bukan berarti antena TV sudah tidak digunakan. Sebaliknya, pecinta TV digital atau TV analog tetap membutuhkan antena TV untuk menangkap sinyal channel acara - acara tertentu yang tidak ada di internet, seperti berita, acara lokal, dan lain sebagainya.

Namun apa jadinya jika antena TV kita menangkap sinyal channel acara - acara TV secara manual yaitu dengan memutar antena TV dahulu, pastinya akan merepotkan.

Untuk menangani masalah tersebut dalam penelitian ini nantinya saya akan membuat alat pemutar arah antena TV yang bisa di remote melalui aplikasi Android. Nantinya dengan bantuan motor stepper sebagai penggerak antenanya yang akan dirangkai dengan mikrokontroler wifi receiver sebagai penghubung ke aplikasi androidnya.

Aplikasi tersebut nantinya akan memutar motor steppernya per step searah arah jarum jam dan jika putaran motor steppernya sudah 360

derajat, maka akan dibalik lagi putarannya berlawanan arah jarum jam supaya tidak merusak kabel antena TVnya.

Dan nantinya di aplikasi tersebut juga ada fitur untuk menyimpan informasi posisi putaran berapa derajat pada antena TV tersebut yang dirasa sudah bagus letak putaran antenanya. Dan nantinya jika kita mencari posisi antena sebelumnya tersebut tinggal langsung kita klik saja pada informasi tersebut dan otomatis akan berputar sendiri sesuai posisi informasi derajat antenanya.

2. METODE PENELITIAN

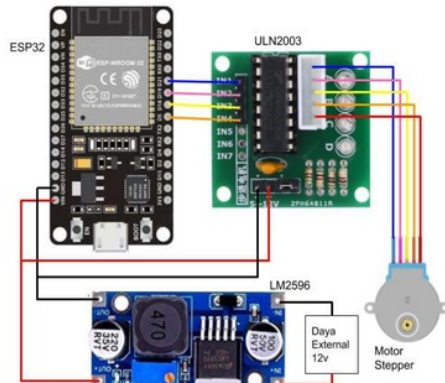
2.1. Komponen

Bebapa komponen pendukung untuk penunjang keberhasilan penelitian ini baik berupa software maupun hardware dibutuhkan:

- Mikrokontroler ESP32 sebagai penerima / pengirim data melalui wifi.
- Board ULN 2003 sebagai driver motor stepper.
- Board LM2596 untuk menyediakan pasokan listrik yang stabil bagi perangkat.
- Software Arduino IDE untuk memasukkan program ke mikrokontroler.
- MIT APP Inventor untuk membuat aplikasi..

2.2. Rangkaian Perangkat

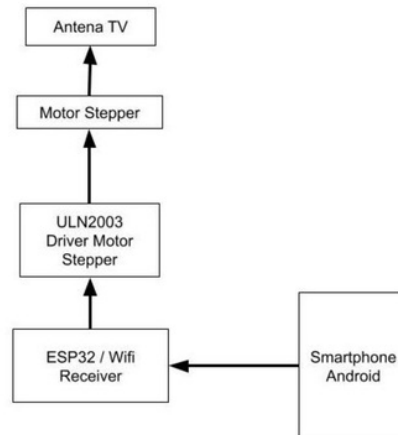
Pada rangkaian alat yang dirancang menggunakan mikrokontroler ESP32 untuk pengiriman data melalui wifi, dan diperlukan juga board ULN 2003 sebagai driver motor stepper untuk mencatu daya pada relay, karena keluaran dari mikrokontroler tidak dapat mencatu daya yang terdapat pada relay secara langsung. Kedua board itu dialiri daya dengan board LM2596 yang dikonfigurasi daya output 5v, daya tersebut diinputkan ke ULN2003 dan ESP32 karena EP32 hanya memberikan daya output 3.3v sedangkan motor stepper 28b113 yang digunakan membutuhkan daya 5v, seperti pada gambar 2.1.



Gambar 2.1. Rangkaian Perangkat

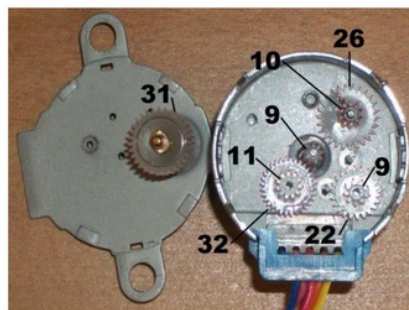
Blok diagram perangkat yang akan dirancang smartphone android sebagai pengirim data yang akan di input oleh user. Wifi receiver / ESP32 sebagai sambungan penerima data dari smartphone android. ESP32 memproses data, dan data tersebut digunakan untuk menggerakkan putaran motor stepper melalui driver ULN2003,

pada gambar 2.2 menunjukkan blok diagram perangkat.



Gambar 2.2. Block diagram perangkat

Gear Rasio pada motor stepper 28BYJ-48 putaran penuh internal motor 32 langkah per revolusi, nilai great reduction ratio 1 / 63.68395 sekitar 1/64 [1]. Jadi dibutuhkan $32 \times 64 = 2048$ langkah per revolusi untuk poros output, dapat dilihat pada gambar 2.3 [1].



Gambar 2.3. Gear rasio

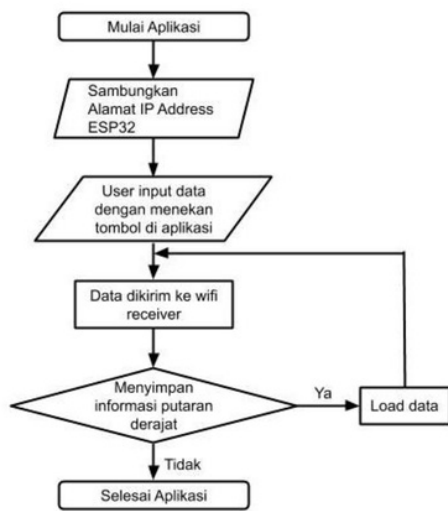
Perhitungan putaran yang digunakan untuk motor stepper. Diketahui putaran penuh 2048 jadi perhitungannya

$$\begin{aligned} 2048 / 2 &= 1024 \text{ nilai, } 180 \text{ putaran derajat} \\ 1024 / 2 &= 512 \text{ nilai, } 90 \text{ putaran derajat} \\ 512 / 2 &= 256 \text{ nilai, } 45 \text{ putaran derajat} \\ 256 / 2 &= 128 \text{ nilai, } 22,5 \text{ putaran derajat} \\ 128 / 2 &= 64 \text{ nilai, } 11,25 \text{ putaran derajat} \end{aligned}$$

Nilai 64 ini yang nantinya digunakan di proses putaran per step motor stepper, dengan bantuan aplikasi Arduino IDE, dan nilai 11,25 yang akan jadi acuan putaran per klik pada aplikasinya.

2.3. Alur kerja aplikasi

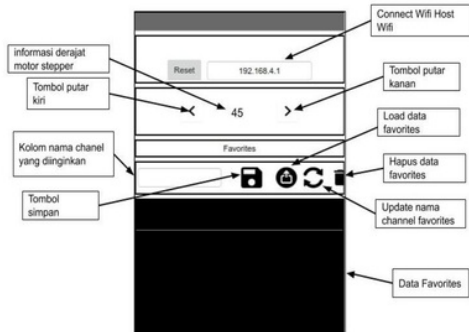
Untuk alur kerja perangkat lunak aplikasi menyambungkan ke IP Address menggunakan request HTTP GET, IP Address tersebut adalah host dari mikrokontroler ESP32. User akan menekan tombol arah kanan dan kiri pada aplikasi tersebut untuk menggerakkan putaran motor stepper. Disediakan juga tombol untuk menyimpan informasi berapa derajat putaran antena TV, yang nantinya informasi tersebut dapat di load dan antena tv dapat berputar otomatis sesuai pad7 informasi yang disimpan, flowchart cara kerja tersebut dapat dilihat pada gambar 2.4.



Gambar 2.4. Flowchart aplikasi

2.4. Design Aplikasi

Pada desain aplikasi nantinya akan dijadikan satu dari pengontrol antenanya sampai management data informasi antena yang akan disimpan, load hapus ataupun update data.



Gambar 2.5. Desain aplikasi

3. HASIL DAN PEMBAHASAN

3.1 Pengujian Perangkat

Pada uji coba yang sudah dilakukan jika motor stepper dikonfigurasi kurang dari 11,25 derajat maka data request yang dikirimkan dari aplikasi android ke motor stepper akan meng-10 mi delay putaran, hasil rancangan alat seperti pada gambar 3.1.



Gambar 3.1. Pengujian alat

3.2. Hasil pengujian aplikasi

Pada pengujian aplikasi ini awal aplikasi dijalankan 0 derajat, dan pada daftar list akan menampilkan lagi 0 derajat tetapi itu nantinya sebagai data putaran terakhir saat mau membuka aplikasi pada.



Gambar 3.2. Tampilan aplikasi saat pertama

Pada daftar list yang ke 2 sampai terakhir menampilkan informasi putaran derajat yang akan disimpan dan mengharuskan mengisi kolom channel TV yang diinginkan.



Gambar 3.3. Tampilan aplikasi tombol save

Pada fitur load data, aplikasi harus menekan tombol reset dahulu jadi antenna akan kembali ke posisi awal putaran ke nol derajat, setelah itu tombol load data akan muncul seperti

pada gambar 3.4. User dapat memilih chanel TV yang sudah disave untuk di load datanya



Gambar 3.4. Tampilan aplikasi sesudah tombol reset

Sesudah menekan tombol load, maka tombol load data akan terhidden otomatis jadi jika ingin meload data user harus menekan tombol reset dahulu dan memilih channel TV yang sudah disimpan, seperti pada gambar 3.5.



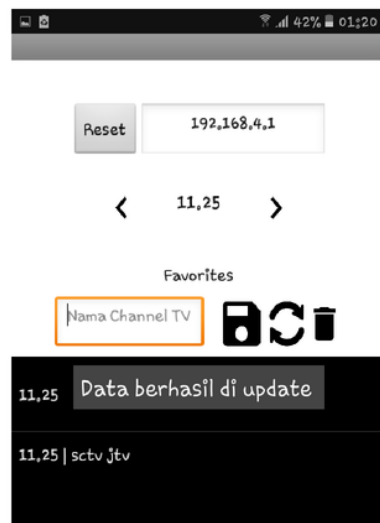
Gambar 3.5. Tampilan aplikasi sesudah tombol load

Pada Gambar 3.6 proses mendelete channel yang diinginkan, dengan memilih channel tv yang pilih pada tampilan list lalu tinggal tekan tombol delete / tombol trash.



Gambar 3.6. Tampilan aplikasi sesudah tombol hapus

Pada proses Update akan menampilkan seperti pada gambar 3.7 dan melakukan proses mengubah atau menambahkan nama channel tv yang diinginkan, dengan memilih data channel tv tersebut lalu ubah pada kolom text nama channel TV.



Gambar 3.7. Tampilan aplikasi sesudah tombol update

5

4. KESIMPULAN DAN SARAN

4.1. Kesimpulan

Berdasarkan penelitian dan pembahasan maka peneliti dapat mengambil kesimpulan sebagai berikut :

- Dengan bantuan teknologi IOT pada microcontroller alat bisa dikontrol dengan jaringan wifi.
- Dengan disambungkannya mikrokontroller pada motor stepper, maka motor stepper tersebut bisa digerakkan memutar kekanan dan kekiri.

4.2. Saran

Berdasarkan penelitian dan pembahasan maka peneliti dapat mengambil kesimpulan sebagai berikut :

- Perlu adanya perangkat pendukung yang bagus untuk motor stepper tersebut, untuk sambungan ke pipa antenanya.
- Perlu alat tambahan untuk melindungi motor steppernya dari tetesan air hujan.

5. DAFTAR PUSTAKA

[1] Zhu, Yifeng. 2017. Stepper Motor Control.

PERANCANGAN ALAT PEMUTAR ARAH ANTENA TV MENGUNAKAN ANDROID MELALUI WIFI

ORIGINALITY REPORT

% **16**
SIMILARITY INDEX

% **14**
INTERNET SOURCES

% **2**
PUBLICATIONS

% **11**
STUDENT PAPERS

PRIMARY SOURCES

1	www.arjunaelektronik.com Internet Source	% 3
2	monstermac.id Internet Source	% 3
3	docplayer.info Internet Source	% 2
4	Submitted to Universitas Putera Batam Student Paper	% 2
5	Submitted to Universitas 17 Agustus 1945 Surabaya Student Paper	% 1
6	www.slideshare.net Internet Source	% 1
7	id.scribd.com Internet Source	% 1
8	repository.unpas.ac.id Internet Source	% 1

9

journal.uad.ac.id

Internet Source

% 1

10

eprints.umm.ac.id

Internet Source

% 1

11

fr.slideshare.net

Internet Source

% 1

EXCLUDE QUOTES OFF

EXCLUDE MATCHES OFF

EXCLUDE
BIBLIOGRAPHY OFF