

# PERANCANGAN DAN ANALISIS KEKUATAN RANGKA MESIN PENGAYAK PASIR MENGUNAKAN AUTODESK INVENTOR 2019

*by* Muhammad Ainur Rozik

---

FILE	JURNAL_MUHAMMAD_AINUR_ROZIK.PDF (1.08M)		
TIME SUBMITTED	21-AUG-2020 12:06PM (UTC+0700)	WORD COUNT	2487
SUBMISSION ID	1372108391	CHARACTER COUNT	15458

# PERANCANGAN DAN ANALISIS KEKUATAN RANGKA MESIN PENGAYAK PASIR MENGGUNAKAN AUTODESK INVENTOR 2019

11 Muhammad Ainur Rozik,  
1) 2) Teknologi Manufaktur, Fakultas Vokasi  
Univesitas 17 Agustus 1945, Surabaya, Indonesia  
Email : [muhammadainur22@gmail.com](mailto:muhammadainur22@gmail.com)

## ABSTRAK

Mesin pengayak pasir otomatis sistem rotari merupakan mesin yang mempermudah pekerjaan bangunan dalam memisahkan campuran pasir dengan kerikil. Pada perancangan dan analisa kekuatan rangka mesin pengayak pasir dilakukan analisa terkait pemilihan model rangka guna mengetahui kekuatan material dalam menahan setiap komponen mesin pengayak pasir dan menguji daya tampung terhadap variabel pembebanan yang diberikan yaitu : 20kg, 40kg, 60kg, dan 80kg. Penelitian ini menggunakan menggunakan *software autodesk inventor 2019* yang dilengkapi dengan metode *finite element analysis (FEA)* dari hasil analisa simulasi dipilihlah model berukuran 40x40x3 sebagai rangka utama yang kemudian disimulasikan dengan variasi pembebanan maksimal mulai dari 20 - 80kg hasil analisis simulasi angka keamanan terkecil adalah 20kg = 9,75; 40kg = 5.5; 60 kg = 3.82; dan 80kg = 2,94. batas aman minimal untuk beban dinamis adalah 2 sesuai buku "*machine element*" dobrovolsky dengan demikian toleransi pembebanan maksimal rangka mesin pengayak pasir tidak boleh lebih dari 80 kg.

Kata-kunci: mesin pengayak pasir rotari, analisa kekuatan rangka, autodesk inventor 2019

## PENDAHULUAN

Pasir merupakan material penting dalam membuat bangunan rumah maupun lainnya, yang berupa batu dan butiran halus berukuran antara 0,0625 mm sampai 2 mm yang berasal dari letusan gunung berapi, sungai, serta didalam tanah. Butiran pasir yang dasarnya masih tercampur dengan batu/kerikil harus dipisah. Proses pengayakan adalah pemisahan campuran pasir dan batu/kerikil menggunakan ayakan yang terbuat dari kawat ayakan untuk menghasilkan material pasir untuk mendapatkan pasir yang siap pakai.

Permasalahan yang secara umum dijumpai oleh pekerja bangunan saat proses pengayakan pasir dilakukan secara manual membutuhkan 2 orang secara bergantian dengan pergerakan secara horizontal atau maju mundur, bahkan ada juga yang hanya 1 orang, tentu membutuhkan tenaga besar dan waktu yang relative cukup lama karena pengerjaannya manual.

Dari permasalahan diatas maka dirancanglah mesin pengayak pasir otomatis sistem rotari, dengan salah satu komponen utama dalam konstruksi mesin pengayak pasir adalah rangka yang merupakan penyangga dari keseluruhan kontruksi mesin pengayak pasir tersebut, untuk itulah perancangan kekuatan rangka merupakan suatu hal penting agar dapat menahan beban dan mendukung berbagai komponen yang terdapat pada mesin pengayak pasir tersebut serta menganalisa kekuatan rangka terkait daya tampung dengan variabel mulai dari 20-80kg.

Maka analisis perancangan rangka mesin pengayak pasir tipe rotari dilakukan dengan simulasi dari aplikasi autodesk inventor 2019 menggunakan metode finite element analysis (FEA) yang mendukung untuk proses analisa terkait distribusi tegangan, displacement, dan safety factor dengan mudah.

Tujuan dari penelitian ini adalah menjelaskan tentang perancangan mesin pengayak pasir system rotari sekaligus melakukan analisis terkait distribusi tegangan, displacement, dan safety factor menggunakan software Autodesk inventor 2019

## LANDASAN TEORI

### Definisi Pasir

Pasir adalah material dalam membuat bangunan yang berbentuk butiran yang berukuran 0,0625 mm sampai 2 mm. Berikut beberapa pasir yang digunakan dalam konstruksi bangunan seperti : Pasir Beton, Pasir Merah, Pasir elod, Pasir Pasang, Pasir, dan Pasir Sungai.

### Proses Pengayakan

10

Pengayakan adalah proses memisahkan campuran pasir dan batu/kerikil dengan menggunakan ayakan yang terbuat dari kawat ayakan untuk menghasilkan material pasir halus. Mengayak pasir dapat dilakukan dengan 2 metode:

#### 1. Tenaga manusia

Prosesnya dilakukan oleh 1 hingga 2 orang, yang kurang efisien karena membutuhkan tenaga besar dan waktu yang relative lama



Gambar 2 Pengayakan oleh dua pekerja



Gambar 1 Pengayakan oleh seorang

#### 2. Tenaga mesin

Proses pengayakannya bergerak dengan salah satu sistem transmisi seperti *gears*, *chain*, dan *v-belts* bahkan ada yang gabungan dari beberapa transmisi gerak. Terdapat 2 bentuk mesin pengayak pasir saat ini yaitu : mesin pengayak pasir eksentrik dan mesin pengayak pasir rotary



Gambar 4 Mesin pengayak system eksentrik

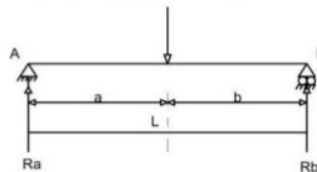


Gambar 3 Mesin pengayak sistem rotari

### Struktur Rangka

Rangka merupakan komponen terstruktur yang terdiri dari batang-batang dan disambungkan dengan listrik sehingga didapatkan suatu rangka yang kokoh. Perancangan struktur rangka bertujuan mendapatkan beban tertentu dan setiap rangka pasti mengalami deformasi jika terjadi pembebanan. Setiap gaya yang terjadi pada benda dianggap bekerja pada titik dan jika gaya tersebut tidak seimbang maka akan terjadi gerak translasi, oleh karena itu agar sebuah system gaya mengalami keseimbangan semua pada semua resultan dan momen maka persyaratan yang harus dipenuhi adalah

Dengan perancangan batang konstruksi penyangga pada rangka :



Gambar 5 Analisa batang beban terpusat

Dengan syarat keseimbangan

$$\sum F_y = 0, \sum F_x = 0, \sum M_x = 0, \sum M_y = 0$$

(1)

### Konsep Tegangan

Tegangan adalah gaya reaksi atau gaya yang bekerja untuk mengembalikan ke bentuk semula, gaya tersebut mengembalikan benda ke bentuk semula persatuan luas yang terbagi rata pada permukaannya tegangan dibagi menjadi 2 yaitu :

#### 1. Tegangan Normal

Merupakan tegangan yang bekerja tegak lurus terhadap permukaan benda, dengan system koordinat  $\alpha_{xx}, \alpha_{yy}, \alpha_{zz}$  dengan rumus

$$\sigma = \frac{F_n}{A} \quad (2)$$

Dimana :

$\sigma$  = tegangan normal rata-rata (N/mm<sup>2</sup>)

$F_n$  = gaya normal yang bekerja (N)

$A$  = luas bidang (mm<sup>2</sup>)

#### 2. Tegangan Geser

Merupakan tegangan yang bekerja sejajar terhadap permukaan benda, dengan system koordinat

$\tau_{xx}, \tau_{yy}, \tau_{zz}$  dan dinyatakan sebagai :

$$\tau_{ij} = \frac{F_t}{A} \quad (3)$$

Dimana :

$\tau$  = tegangan geser rata-rata (N/mm<sup>2</sup>)

$F_t$  = gaya tangensial atau sejajar bidang yang bekerja (N)

$A$  = luas bidang (mm<sup>2</sup>)

### Konsep Regangan

Regangan dinyatakan sebagai perubahan pada ukuran benda akibat gaya dalam kesetimbangan dibandingkan ukuran semula. Regangan dapat dikatakan tingkat deformasi yang dapat memanjang, memendek, membesar, mengecil, dan sebagainya. Regangan dibagi menjadi :

#### 1. Regangan Normal

Merupakan perubahan panjang spesifik yang dinyatakan sebagai perubahan panjang dibagi dengan panjang awal dengan rumus

$$\epsilon_{ij} = \frac{\Delta l}{l} \quad (4)$$

Dimana :

$\epsilon_{ij}$  = regangan normal rata-rata

$\Delta l$  = gaya tangensial atau sejajar bidang yang bekerja (N)

$l$  = luas bidang (mm<sup>2</sup>)

#### 2. Regangan Geser

Merupakan perubahan sudut dalam radial. Regangan geser bernilai positif bila sudut pada kuadran I dan atau kuadran III mengecil

### Analisa Von Mises

Von mises menyatakan bahwa material mengalami luluh bila invariant kedua deviator tegangan  $J_2$  melampaui nilai kritis tertentu. Dalam ilmu material teknik kriteria hasil von mises dapat dirumuskan dalam tegangan von mises atau tegangan tarik setara ( $\sigma_v$ ) ini adalah nilai tegangan skalar yang dapat dihitung dari tensor tegangan. Suatu material mulai luluh ketika tekanan von mises mencapai nilai yang disebut kekuatan luluh ( $\sigma_y$ ), tegangan von mises digunakan untuk memprediksi bahan dalam pembebanan dari hasil uji tarik *uniaksial* dan memenuhi dua kondisi tegangan dengan energi *distorsi* serta tegangan von mises yang sama. Dalam perhitungan ini menggunakan rumus dari hukum *Von Mises Criterion*).

### Displacement

Displacement adalah pergerakan akibat beban yang terdapat pada suatu komponen. Tinggi rendahnya nilai pergerakan tergantung pada sejauh mana load (beban) yang diberikan pada komponen tersebut, selain itu kekuatan material sangat mempengaruhi tingkat displacement pada komponen jika diberi pembebanan, dan semakin kuat jenis material maka displacement yang terjadi semakin kecil.

### Safety Factor

Factor keamanan (safety factor) adalah faktor yang digunakan untuk menganalisa perancangan elemen mesin agar terjamin keamanannya dan dapat dicari menggunakan rumus dari buku "*Machine Element*" sebagai berikut :

1. Jika Patokan adalah nilai dari *yield strength* digunakan,

$$SF = \frac{\text{yield strength}}{\text{max von mises stress}} \quad (5)$$

2. Jika Patokan adalah nilai dari *ultimate tensile strength* digunakan,

$$SF = \frac{\text{ultimate tensile strength}}{\text{max principal stress}} \quad (6)$$

menurut Dobrovolsky dari buku berjudul "*Machine Element*" tahun 1989. Rentang *safety factor* (SF) berdasarkan jenis beban adalah

Beban statis : 1,25 – 2,0

Beban dinamis : 2,0 – 3,0

Beban kejut : 3,0 – 5,0

12

### Autodesk Inventor

Autodesk inventor merupakan sebuah program CAD (*Computer Aided Design*) yang dikembangkan oleh perusahaan perangkat lunak yang berada di US, *Autodesk Inventor* yang merupakan produk pengembangan dari *AutoCAD* yang memiliki beberapa kelebihan meliputi :

1. Kemampuan desain serta modifikasi dalam bentuk 2D maupun 3D
2. Kemampuan dalam *mengassembly* komponen, simulasi, dan analisis
3. Membuat video dari komponen yang telah di *assembly*
4. Mengubah desain *part* menjadi bentuk *technical drawing*

### Analisa Struktur Pada Autodesk Inventor

#### a. Strees Analysis

Stress analysis merupakan salah satu alat pengujian struktur pada aplikasi autodesk inventor yang dilakukan dengan menerapkan konsep *Finite Element Analysis* (FEA), cara kerjanya adalah dengan memecah objek struktur yang akan diuji menjadi elemen-elemen berhingga yang saling terhubung satu sama lain dan memerlukan aplikasi khusus untuk perhitungan sehingga menghasilkan hasil yang akurat

#### b. Frame Analysis

Pada autodesk inventor juga terdapat alat penguji struktur yang lain yaitu : *frame analysis*, dengan konsep konsep pengujian yang menerapkan ilmu mekanika teknik yang berkaitan dengan struktur *truss*, *beam*, dan *frame*. input data berupa beban dan tumpuan sedangkan outputnya berupa diagram tegangan, regangan, dan displacement. Dengan tools ini, maka akan diketahui cara mengatasi masalah yang berkaitan dengan desain teknik

#### c. Finite Element Methode (Metode Elemen Hingga)

*Finite Element Method* (FEM) atau biasanya disebut *Finite Element Analysis* (FEA) adalah prosedur numeris yang dipakai untuk menyelesaikan masalah dalam bidang rekayasa seperti analisa tegangan pada struktur, perpindahan panas, elektromagnetis, dan aliran fluida (moaveni). Metode ini digunakan pada masalah-masalah rekayasa dimana *exact solution/analytical solution* tidak dapat menyelesaikannya, inti dari FEM adalah membagi suatu benda yang akan dianalisa, menjadi beberapa bagian dengan jumlah hingga (*finite*). Bagian-bagian ini disebut elemen yang tiap elemen satu dengan elemen lainnya dihubungkan dengan nodal (*node*), proses pembagian benda menjadi beberapa bagian disebut *meshing*.

17

## METODE PENELITIAN

Metode penelitian yang digunakan dalam perancangan dan analisis kekuatan rangka mesin pengayak pasir ini menggunakan metode FEA (*finite element analysis*) dengan cara membagi beberapa bagian struktur yang akan diuji menjadi elemen-elemen berhingga (*finite*), tiap element yang saling terhubung satu sama lain dan proses pembagian objek menjadi beberapa bagian disebut dengan *meshing*.

Penelitian dilakukan di laboratorium komputer, Teknologi Manufaktur Universitas 17 Agustus 1945 Surabaya, berupa perancangan desain mesin pengayak pasir kemudian melakukan analisis kekuatan rangka dengan beban berbagai komponen pada mesin pengayak pasir dan variasi daya tampung maksimal dengan rentang 20kg, 40kg, 60kg, dan 80kg menggunakan *software autodesk inventor 2019*.

Prosedur penelitian diawali dengan pengumpulan data-data yang diperlukan dalam perancangan dan analisa konstruksi rangka. Data didapatkan melalau berbagai seperti : internet, jurnal, dan penelitian terkait. Kemudian menggambar model rangka mesin pengayak pasir dalam bentuk 2D dan 3D sesuai jenis bahan yang digunakan dengan pilihan frame generator, melakukan verifikasi material atau mengecek table material properties, menentukan *constraints* dengan acuan posisi dari tumpuan yang ada pada desain yang telah dibuat dapat berupa *fixed constraints*, *pin constraints*, dan *friction constraints*. Menentukan posisi dan

besar beban pada rangka. Pembebanan rangka didapat dari berbagai beban komponen dan variasi daya tampung maksimal dengan rentang 20kg - 80kg,

proses *meshing* yaitu dimana sistem *kontinyu* akan dianalisis dan didiskritisasi sehingga struktur utama menjadi elemen berukuran lebih kecil dan berjumlah tertentu dan berhingga. Proses *running* simulasi dilakukan setelah proses pra-analisa dan *meshing* dilakukan dengan pembacaan metode *Finite Element Analysis (FEA)*, Proses *refinement meshing* adalah proses pembagian jumlah element yang mengalami tegangan kritis pada bagian yang mengalami tegangan maksimal yang menggunakan fitur *local mesh control*. Proses ini dilakukan setelah proses *running* simulasi selesai sehingga hasil bisa didapat hasil lebih akurat dan terakhir adalah *end simulation* yang memuat hasil simulasi berupa distribusi tegangan, *displacement*, dan *safety factor* pada rangka mesin pengayak pasir. Penyelesaian tugas akhir mengikuti metode perencanaan yang ditunjukkan dengan diagram di bawah ini :



Gambar 6 Diagram Flowchart

## HASIL DAN PEMBAHASAN

### Desain Struktur Rangka

Desain rangka mesin pengayak pasir ini memiliki panjang 1151 mm, lebar 845 mm, tinggi 785 mm dengan sudut kemiringan sebesar  $100^\circ$  dan dirancang menggunakan *software autodesk inventor 2019* dapat dilihat pada gambar dibawah ini.



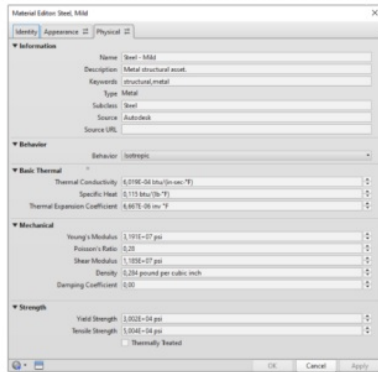
Gambar 7 Desain 3D



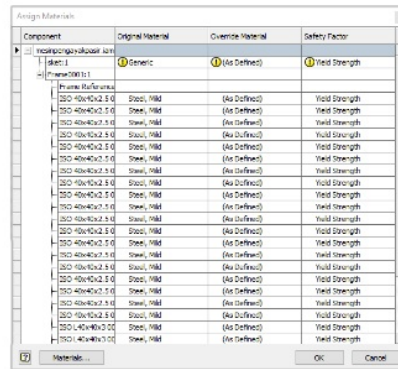
Gambar 8 Strukru Rangka Utama

### Assignments Material

Pada Software Autodesk Inventor 2019, material telah ditentukan pada saat proses pemodelan setiap part yang dibuat. Jenis material tersebut dapat diverifikasi ulang saat proses pengujian. Verifikasi material tersebut terdapat pada Material Properties :



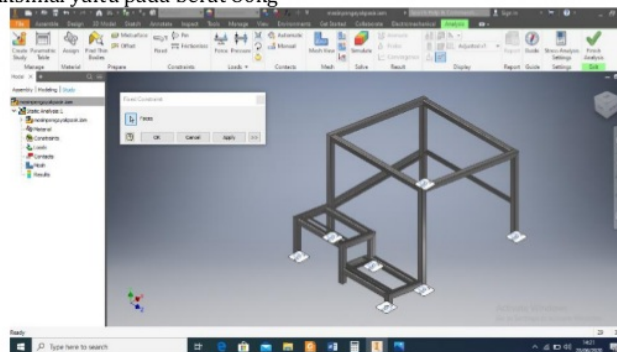
Gambar 9 Tampilan Material Properties



Gambar 10 Tampilan Assignment Material

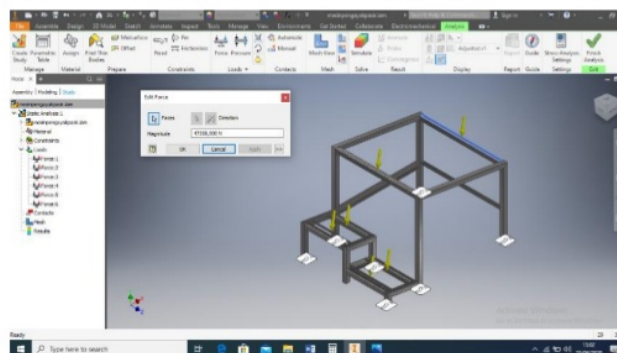
### Menentukan Constraint dan Pembebanan

Tahap berikutnya adalah menentukan letak *constraint* yang ditempatkan dengan acuan posisi dari tumpuan yang ada pada desain yang telah dimodelkan. *Constraints* dapat berupa *fixed constraints*, *pin constraints*, dan *friction constraints*. Pembebanan terhadap daya tampung maksimal dibuat bervariasi dimulai dari rentang 20kg, 40kg, 60kg, dan 80 kg. berikut tampilan hasil simulasi terhadap pembebanan maksimal yaitu pada berat 80kg



Gambar 11 Penempatan Tumpuan/Constraint

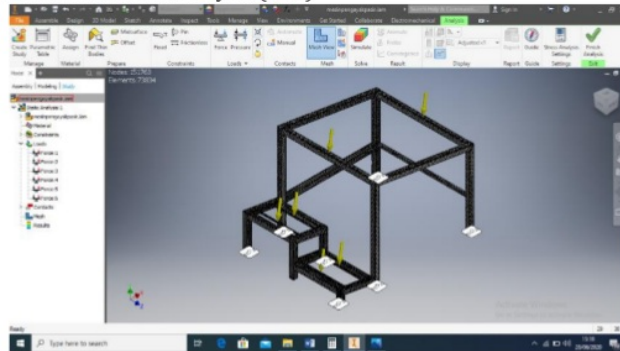
Analisa beban terhadap rangka mesin pengayak pasir tidak hanya menerima beban dari pasir tetapi juga menerima beban dari tabung pengayak, pulley, poros, bantalan, dan gaya tarik vbelts yang telah diketahui



Gambar 12 Pembebanan Komponen Mesin Pengayak Pasir

### Meshing dan Running Program

Langkah utama analisis menggunakan metode elemen hingga adalah proses *meshing* dimana sistem kontinyu benda akan dianalisis didiskritisasi sehingga struktur utama menjadi elemen-elemen yang memiliki ukuran lebih kecil dan berjumlah tertentu dan berhingga, pada simulasi ini rangka akan diubah menjadi 151763 *nodes* dan 73834 *elements*. Proses *running* simulasi dilakukan setelah proses pra-analisa dan *meshing* dilakukan. Proses *running* tersebut akan berjalan dengan pembacaan proses dengan menggunakan metode Finite Element Analysis (FEA)



Gambar 13 Proses Meshing

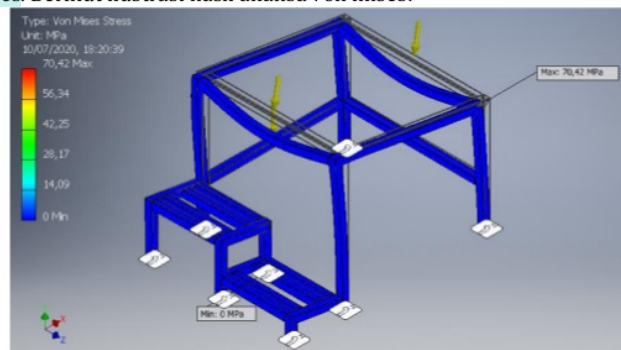
### End Simulation

Setelah proses *running*, maka didapat hasil-hasil dari simulasi tersebut. Terdapat beberapa hasil yaitu berupa *von misses stress*, *1st principal stress*, *3rd principal stress*, *displacement*, dan *safety factor*

4

### Von Mises Stress

Tegangan adalah salah satu hasil dari perhitungan hubungan tegangan - regangan pada model benda, regangan diperoleh dari deformasi yang dialami oleh model rangka. Tegangan ekuivalen mengacu pada metode Von Mises. Berikut ilustrasi hasil analisa von mises:

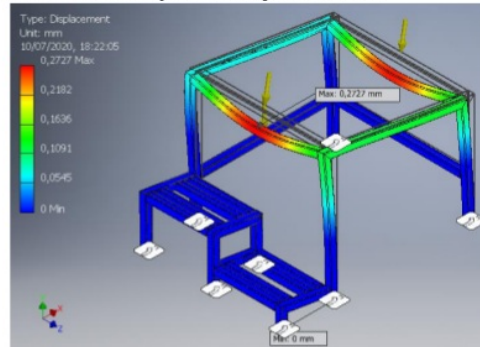


Gambar 14 Hasil Analisa Von Mises



### Displacement

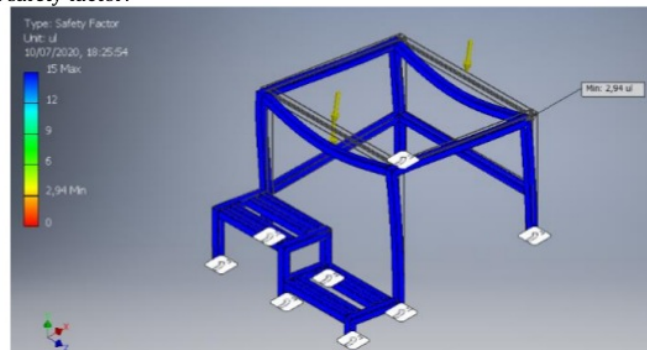
Hasil dari analisis struktur menggunakan metode elemen adalah *deformation* atau *displacement*. Berikut ini ilustrasi hasil analisis total *deformation* pada model:



Gambar 15 Hasil Analisa Displacement

### Safety Factor

Safety factor adalah nilai keamanan pada suatu desain. Faktor keamanan diperhitungkan dengan acuan pada hasil bagi dari besar tegangan ijin (yield strength) dibagi dengan besar tegangan yang terjadi. Berikut hasil dari simulasi safety factor.



Gambar 16 Hasil Analisa Safety Factor

Table 1 Rekap Simulasi Analisa Kontruksi Rangka

SIMULASI		BEBAN 20kg	BEBAN 40kg	BEBAN 60kg	BEBAN 80kg
Von Misses Stress (MPa)	Max	21,22	37,61	54,03	70,42
	Min	0	0	0	0
Displacement (mm)	Max	0,08536	0,1478	0,2103	0,2727
	Min	0	0	0	0
Safety factor	Min	9,75	5,5	3,82	2,94

Dari gambar 16 dan Tabel 1 terlihat bahwa pada pembebanan maksimum yaitu saat analisa pembebanan daya tampung maksimal = 80 kg diperoleh nilai safety factor adalah 2,94 berdasarkan dobrovolsky dalam buku "machine element" rentang safety factor untuk beban dinamis adalah 2,0 - 3,0 maka untuk berat pengendara 80 kg tidak aman, sedangkan untuk berat pengendara 80 kg ke bawah aman.

## KESIMPULAN

Berdasarkan hasil simulasi analisa kekuatan rangka mesin pengayak pasir menggunakan *software autodesk inventor* dapat dijelaskan bahwa hasil perancangannya memiliki dimensi panjang 1151 mm, lebar 380 mm, dan tinggi 785 mm dan rangka mesin pengayak pasir dapat menahan beban kapasitas maksimal tidak lebih dari 80kg

## DAFTAR PUSTAKA

- Beer P. Ferdinand, E. Russell Johnston, John T. DeWolf. (1981). *Mechanics of Materials*, Edisi keenam, McGraw-Hill, inc., New York.
- Hanafi. Imam. (2017) Rancang Bangun Mesin Perontok Padi MIL M-14 Menggunakan Software Autodesk Inventor 2016. Tugas Akhir. Institut Teknologi Adhi Tama : Surabaya
- Marcielo. Dionus, Anton, Agustinus Purna Irawan. (2015). Perancangan Dan Analisis Kekuatan Kontruksi Dan Powertrain Pada Protipe Sepeda Engkol Tangan. *Jurnal Kajian Teknologi* Vol. 11 No. 1 : 69-79. Universitas Surmanagara : Jakarta
- Setyono. Bambang Mrihrenaningtyas, Abdul Hamid. (2016). Perancangan Dan Analisis Kekuatan Frame Sepeda Hibrid "TRISONA" Menggunakan Autodesk Inventor. *Jurnal Iptek*, Vol 20 No. 2, ISSN : 11-7010. Institut Teknologi Adhi Tama : Surabaya
- Von Mises. R. (1913), *Mechanik der festen Körper im plastisch-deformablen Zustand*, Göttin. Nachr Math. Phys., Vol 1 : 528-592
- W. Weaver. Jr, Johnston PR. (1993). *Elemen Hingga Untuk Analisis Struktur*. Edisi Kedua. Erseco. Bandung

# PERANCANGAN DAN ANALISIS KEKUATAN RANGKA MESIN PENGAYAK PASIR MENGGUNAKAN AUTODESK INVENTOR 2019

## ORIGINALITY REPORT

% <b>17</b>	% <b>15</b>	% <b>2</b>	% <b>8</b>
SIMILARITY INDEX	INTERNET SOURCES	PUBLICATIONS	STUDENT PAPERS

## PRIMARY SOURCES

<b>1</b>	<a href="http://repository.its.ac.id">repository.its.ac.id</a> Internet Source	% <b>3</b>
<b>2</b>	<a href="http://fathul-ilmi.blogspot.com">fathul-ilmi.blogspot.com</a> Internet Source	% <b>2</b>
<b>3</b>	<a href="http://slideplayer.info">slideplayer.info</a> Internet Source	% <b>2</b>
<b>4</b>	<a href="http://media.neliti.com">media.neliti.com</a> Internet Source	% <b>2</b>
<b>5</b>	Hajar Isworo, Abdul Ghofur, Gunawan Rudi Cahyono, Joni Riadi. ELEMEN : JURNAL TEKNIK MESIN, 2019 Publication	% <b>1</b>
<b>6</b>	<a href="http://mycobek.blogspot.com">mycobek.blogspot.com</a> Internet Source	% <b>1</b>
<b>7</b>	<a href="http://www.scielo.org.ve">www.scielo.org.ve</a> Internet Source	% <b>1</b>

8

Student Paper

% 1

9

Submitted to Politeknik Negeri Bandung

Student Paper

% 1

10

es.scribd.com

Internet Source

% 1

11

Submitted to Universitas 17 Agustus 1945  
Surabaya

Student Paper

&lt;% 1

12

digilib.its.ac.id

Internet Source

&lt;% 1

13

ejournal.unsri.ac.id

Internet Source

&lt;% 1

14

Ari Kuncoro, Ma'muri Ma'muri, Muhammad  
Agus. "PENGEMBANGAN DESAIN  
PERANGKAT AIS UNTUK NELAYAN  
TRADISIONAL", Jurnal Kelautan dan Perikanan  
Terapan (JKPT), 2020

Publication

&lt;% 1

15

www.digilib.its.ac.id

Internet Source

&lt;% 1

16

docplayer.info

Internet Source

&lt;% 1

17

id.scribd.com

Internet Source

&lt;% 1

---

EXCLUDE QUOTES ON

EXCLUDE MATCHES OFF

EXCLUDE  
BIBLIOGRAPHY ON