

## DAFTAR PUSTAKA

<https://www.slideshare.net/xtmxady/debit-air-turbin-dan-kecepatan-spesifik>

[https://www.slideshare.net/khairul\\_fadli/perencanaan-turbin-air](https://www.slideshare.net/khairul_fadli/perencanaan-turbin-air)

<http://www.slideshare.net/xtmxady/jenis-jenis-turbin-turbin-pelton-turbin-francis-dan-turbin-kaplan> ( Dasar Teori Bab 2 )

<http://www.slideshare.net/DwiRatna3/turbin-air-46728442>

B.Eng.,Ph.D.,C.Eng.,MI.Mech.E S.L Dixon  
Mekanika Fluida Termodinamika

Wiranto Arismunandar Pengerak Mula Turbin Penerbit ITB, Bandung 2004

<http://www.satuenergi.com/2015/03/prinsip-kerja-turbin-kaplan.html>

[https://www.slideshare.net/khairul\\_fadli/perencanaan-turbin-air](https://www.slideshare.net/khairul_fadli/perencanaan-turbin-air).

Prof. Dipl. Ing dan Fritz Dietzel.Turbin Pompa Dan Kompresor  
Penerbit Erlangga,Jakarta., 199

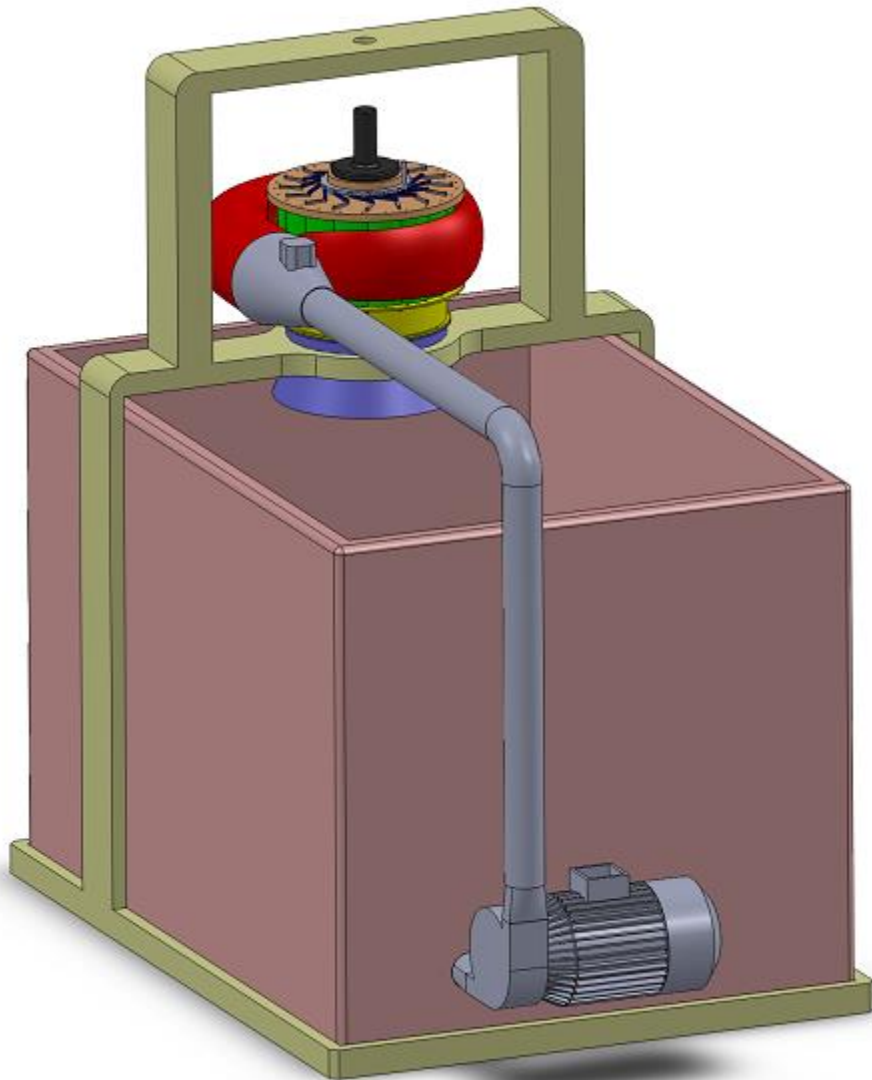
## LAMPIRAN

### Model Turbin Kaplan





**Gambar Turbin Kaplan**



**Reservoir**

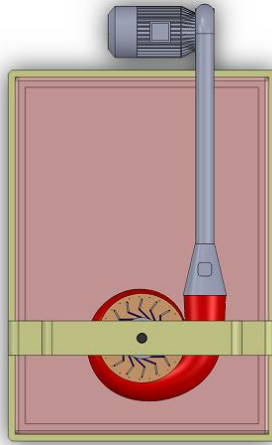


TAMPAK DEPAN

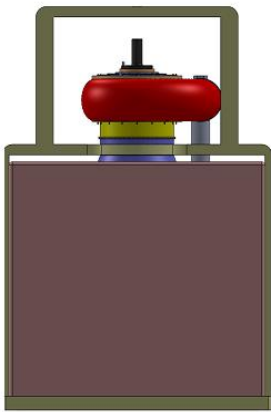


TAMPAK SAMPING

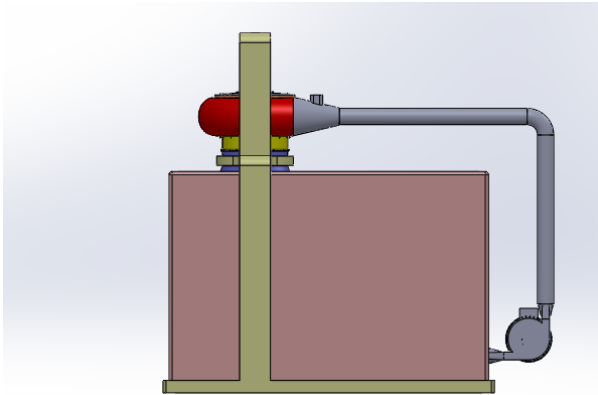
## Model Turbin Kaplan



TAMPAK ATAS

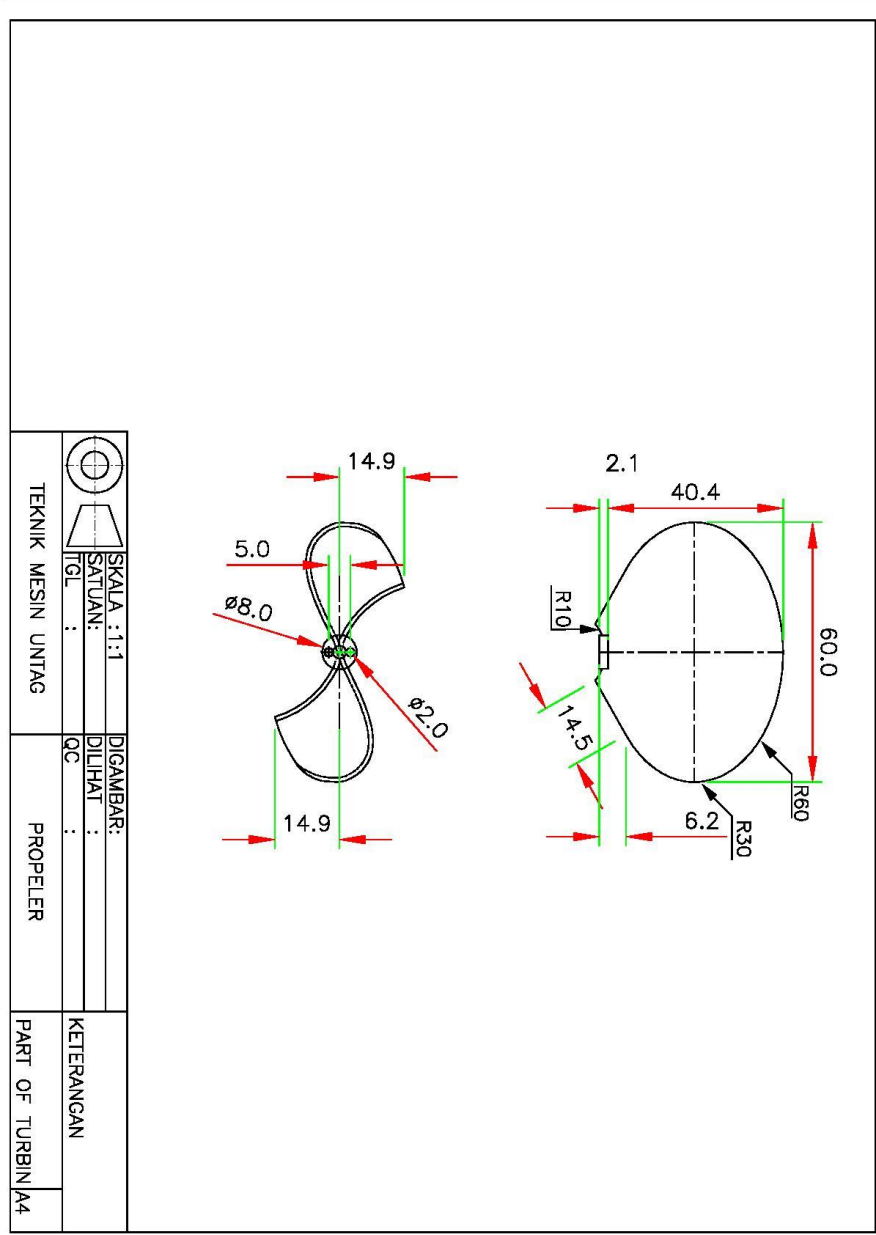


TAMPAK DEPAN



TAMPAK SAMPING

# Propeler

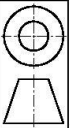
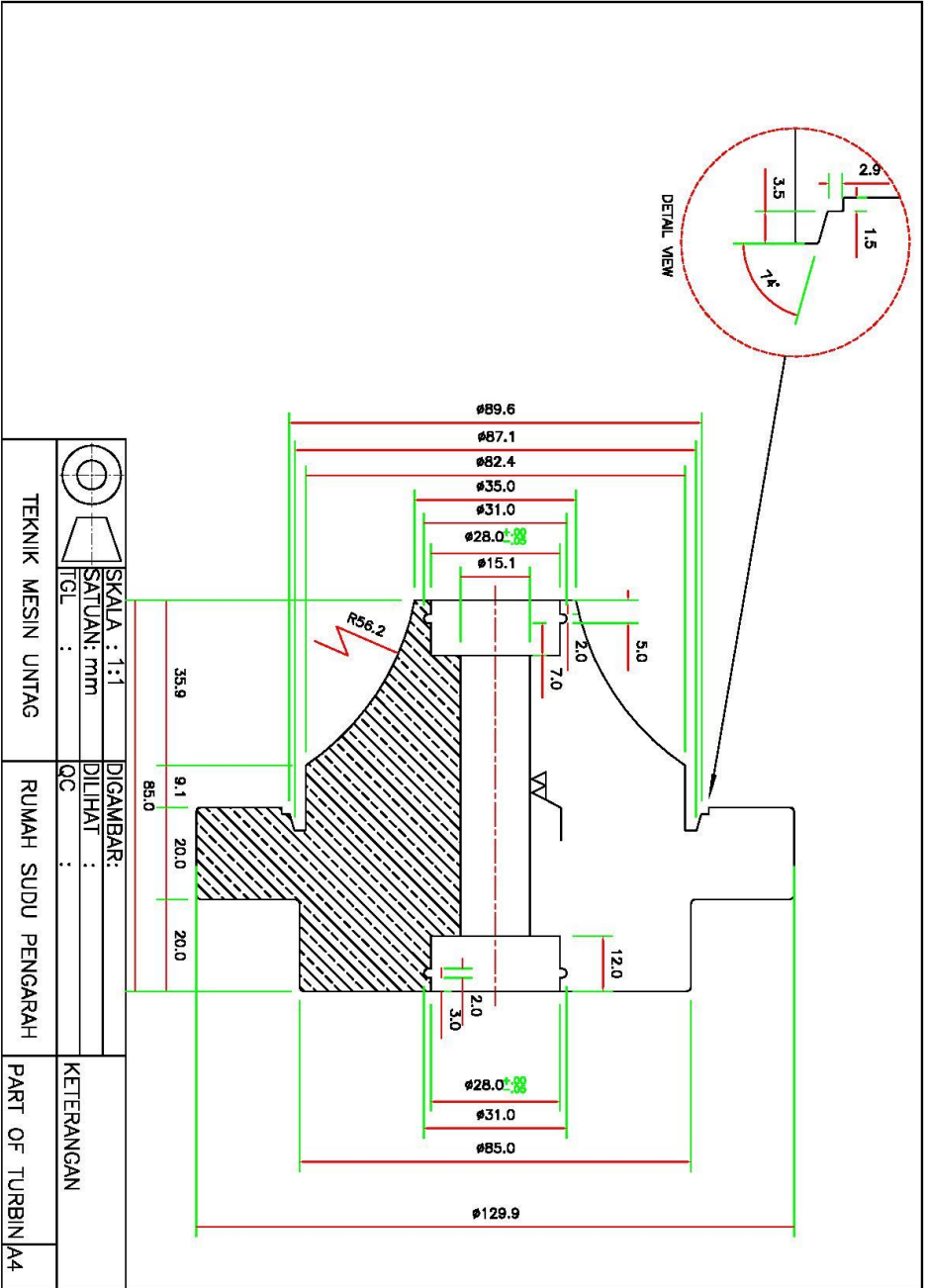


	SKALA : 1:1	DIGAMBAR :	KETERANGAN
	SATUAN :	DILIHAT :	
	GL :	QC :	
TEKNIK MESIN UNTAG	PROPULER	PART OF TURBIN A4	









SKALA : 1:1  
SATUAN: mm  
TGL :

DIGAMBAR:  
DILIHAT :  
QC :

KETERANGAN

TEKNIK MESIN UNTAG

RUMAH SUDU PENGARAH

PART OF TURBIN A4

**Rumah Keong**



**Sudu**

