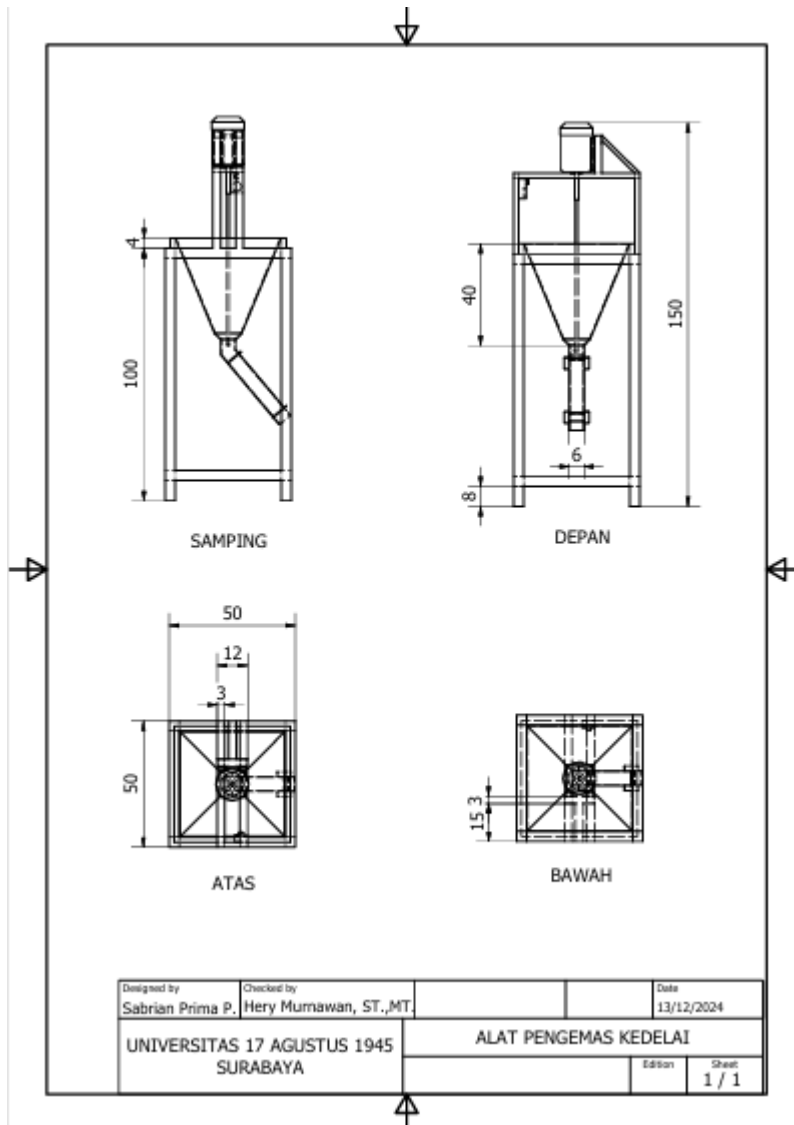


LAMPIRAN







JURNAL BIMBINGAN TUGAS AKHIR
PRODI TEKNIK INDUSTRI
SEMESTER GASAL 2024/2025

Nama : Sabrian Prima Putra
 NBI : 1912000110
 Judul Penelitian : PERANCANGAN ALAT PENGEMASAN TEMPE GUNA
 MENINGKATKAN EFISIENSI PRODUKTIVITAS
 Dosen Pembimbing: Hery Murwan, ST, MT, SCA



No.	Tanggal	Materi Bimbingan	Catatan Pembimbing	Paraf Pembimbing
1.	17/09 2024	Bab I	Permasalahan kandang diperjelas	
2.	24/09 2024	Bab I	Spesifikasi kandang ayam	
3.	25/09 2024	Bab I	Data diperjelas	
4.	27/09 2024	Bab I	Penambahan Data	
5.	29/09 2024	Bab I & III	Spesifikasi kandang secara detail dan kecepatan kebutuhan angin yang diinginkan,	
6.	02/10 2024		sirkulasi udara bagaimana dan flowchart	
7.	08/10 2024	Bab I	Spesifikasi kandang untuk blower diperjelas	
8.	07/12 2024	Bab IV	Olah data	
9.	13/12 2024	Bab I	Data pendukung, proses produksi	
10.	15/12 2024	Bab I	Data permintaan	
11.	16/12 2024		Halaman kerang	
12.	17/12 2024		Kesimpulan	
13.	18/12 2024		ACC	

RUMAH PRODUKSI MAS ALFIN
PRODUKSI TEMPE DAN LONTONG

Jl. Kedung Asem X No.9

Rungkut – Surabaya

0878-5404-4198

SURAT KETERANGAN IZIN PENELITIAN

Kepala Rumah Produksi Mas Alfin, menerangkan bahwa :

Nama : Sabrian Prima Putra
NBI : 1412000110
Perguruan Tinggi : Universitas 17 Agustus 1945 Surabaya
Prodi : Teknik Industri
Judul : INOVASI ALAT PENGEMASAN TEMPE GUNA
MENINGKATKAN EFISIENSI PRODUKTIVITAS

Dengan ini menyatakan yang sesungguhnya bahwa nama mahasiswa tersebut diatas **BENAR** telah melakukan izin penelitian di RUMAH PRODUKSI TEMPE MAS ALFIN. Demikian surat keterangan ini kami buat untuk dipergunakan oleh yang bersangkutan sebagaimana mestinya.

Surabaya, 22 - Oktober - 2024
Kepala Rumah Produksi




UNIVERSITAS 17 AGUSTUS 1945 SURABAYA
 FAKULTAS TEKNIK
 PROGRAM STUDI TEKNIK INDUSTRI

REVISI SIDANG TUGAS AKHIR PRODE SEMESTER GASAL 2024/2025

NAMA : Sabrian Prima Putra
 NBI : 1412000110
 JUDUL : INOVASI ALAT PENGEMASAN TEMPE GUNA MENINGKATKAN EFISIENSI PRODUKTIVITAS
 BATAS BIMBINGAN REVISI : 1 Minggu setelah Sidang

NO	URAIAN	BAB	HALAMAN	NO	URAIAN	BAB	HALAMAN
1.	jumlah penelitian	bab 1		1	Perbaiki perencanaan		
2.	yang layak penelitian	bab 2		2.	Penyusunan table sesuai dengan kemampuan		
3.	manfaat	bab 3		3.	Penyusunan presentasi		
4.	Flow chart	bab 4		4.	masih perlu desain (tampilan depan, dll.)		
5.	kehidupan user	bab 5					
6.	keuntungan yang akan didapat	bab 6					
7.	efisien & efektif alat yang dibuat	bab 7					
8.	evaluasi produk eksisting.	bab 8					


Telah Direvisi,
 Dosen Penguji 1,


 2/11/2025
 Wiyati Widiasih, ST., MT

Dosen Penguji 2,


 Handy Febi Satoro, ST., MT.

Surabaya, 19 Desember 2024
 Mengetahui
 Dosen Pembimbing/Ketua Penguji,


 Hery Murwan, ST., MT., CSCA

“Halaman Ini Sengaja dikosongkan”

BIODATA PENULIS



Sabrian Prima Putra adalah nama penulis skripsi ini. Penulis lahir dari Kedua Orang Tua yang bernama Priyono dan Hindun Sadiyah yang merupakan anak pertama dari 3 bersaudara. Penulis dilahirkan di bumi pertiwi merah darahku Indonesia putih tulangku Indonesia pada 20 Maret 2002 Surabaya, Jawa Timur. Penulis beralamat di Jl. Kalibata. Setelah selesai menempuh pendidikan menengah kejuruan di alam raya sekolahku, penulis melanjutkan Pendidikan Strata 1 (S1) Program Studi Teknik Industri di Universitas 17 Agustus 1945 Surabaya pada tahun 2020. Dengan ketekunan, motivasi tinggi untuk terus berkarya, belajar dan

berusaha untuk menyelesaikan pendidikan Strata 1 (S1), penulis berhasil menyelesaikan program studi yang telah ditempuh sejak tahun 2020, dengan judul skripsi “PERANCANGAN ALAT PENGEMASAN TEMPE GUNA MENINGKATKAN EFISIENSI PRODUKTIVITAS”. Semoga dengan penulisan tugas akhir ini mampu memberikan kontribusi positif bagi mereka yang merangkul hal-hal baik dan menambah adab ilmu pengetahuan serta bermanfaat dan berguna bagi sesama, salam damai.