

## LAMPIRAN

### 1. Tempat Usaha Degan Kelapa



### 2. Proses Pemotongan Kelapa



## 3. Data Kapasitas Penjualan Kelapa

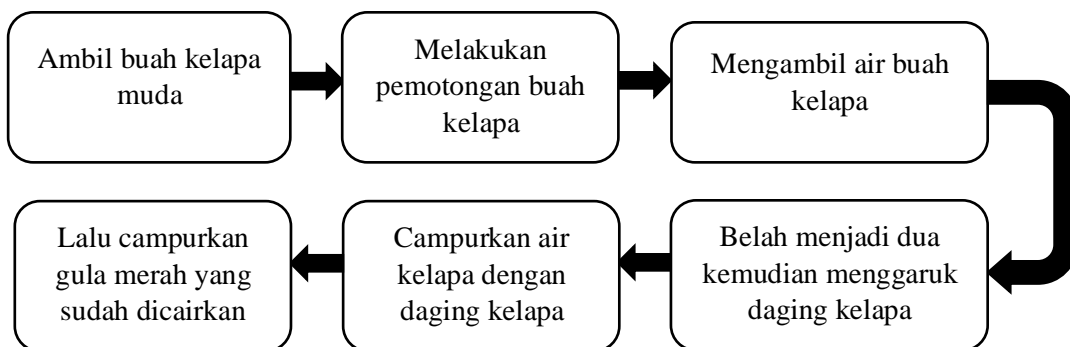
<b>Periode</b>	<b>Kapasitas Penjualan (buah)</b>	<b>Jenis Kelapa</b>
April 2024	5700	Kelapa Muda
Mei 2024	5300	Kelapa Muda
Juni 2024	5550	Kelapa Muda
Juli 2024	5800	Kelapa Muda
Agustus 2024	5500	Kelapa Muda

## 4. Data Waktu Pemotonga Kelapa

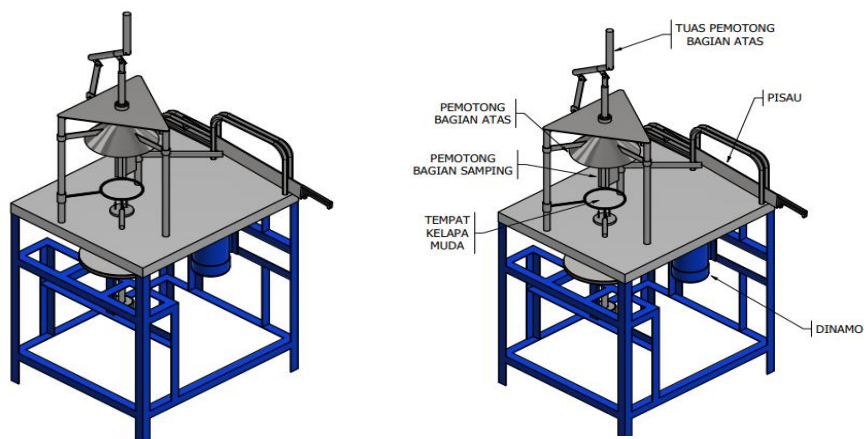
<b>No</b>	<b>Nama Proses</b>	<b>Waktu Pemotongan</b>	
		<b>Sebelum (menit)</b>	<b>Sesudah (detik)</b>
1	Pemotongan	3	34
2	Pemotongan	3	34
3	Pemotongan	2	32
4	Pemotongan	5	28
5	Pemotongan	3	32
6	Pemotongan	3	32
7	Pemotongan	3	32
8	Pemotongan	2	32
9	Pemotongan	5	36
10	Pemotongan	5	34
11	Pemotongan	5	30
12	Pemotongan	3	34
13	Pemotongan	2	28
14	Pemotongan	2	34
15	Pemotongan	3	32
16	Pemotongan	3	32
17	Pemotongan	3	30
18	Pemotongan	2	32
19	Pemotongan	2	34
20	Pemotongan	4	32
21	Pemotongan	3	28
22	Pemotongan	5	28
23	Pemotongan	5	31
24	Pemotongan	2	34
25	Pemotongan	2	32

26	Pemotongan	2	32
27	Pemotongan	3	31
28	Pemotongan	2	32
29	Pemotongan	5	36
30	Pemotongan	3	32
<b>Total</b>		<b>95 menit</b>	<b>16 menit</b>
<b>Rata - Rata</b>		<b>3 menit</b>	<b>32 detik</b>

### 5. Alur Proses Pembuatan Minuman Degan Kelapa

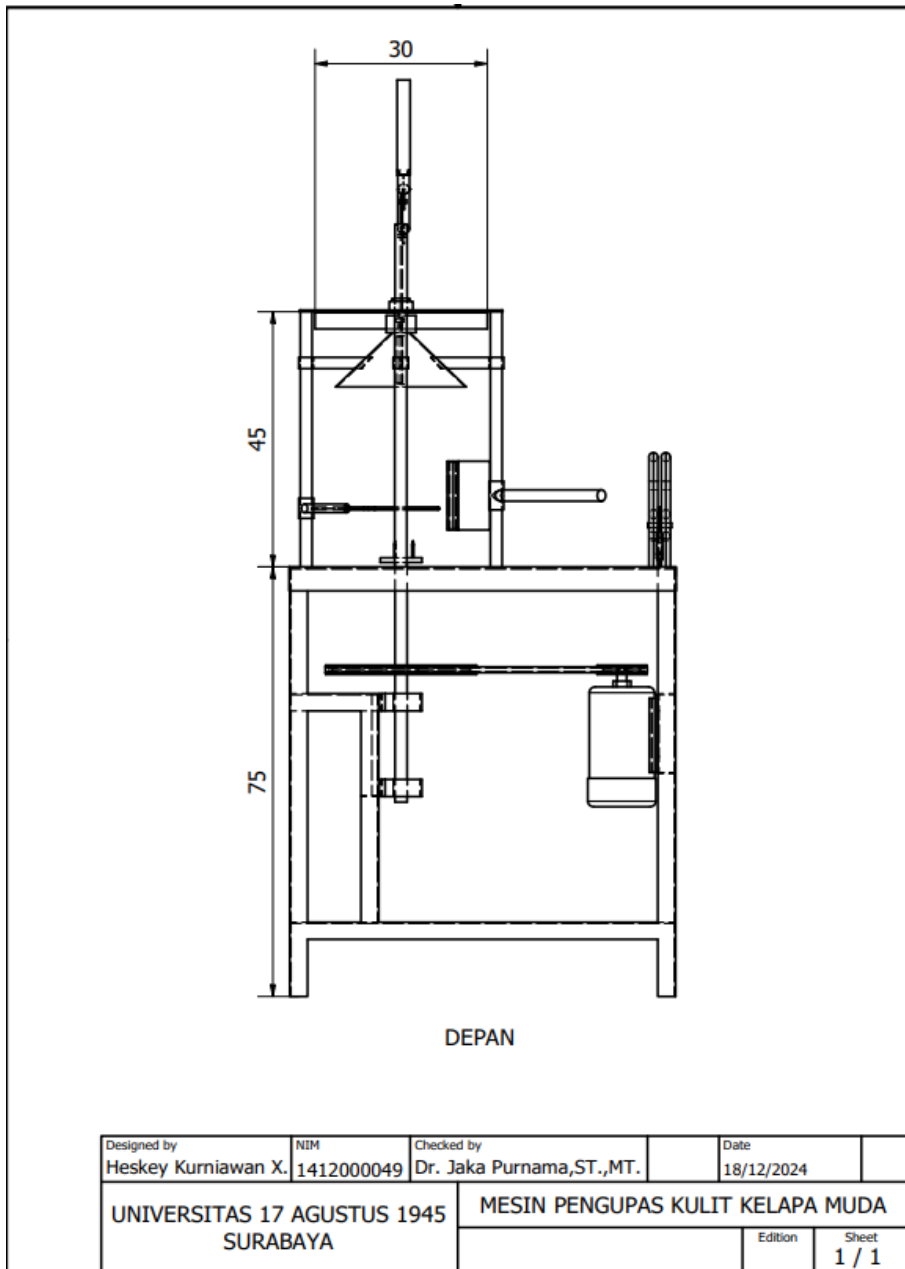


### 6. Desain Alat Pengupas Kulit Kelapa Muda

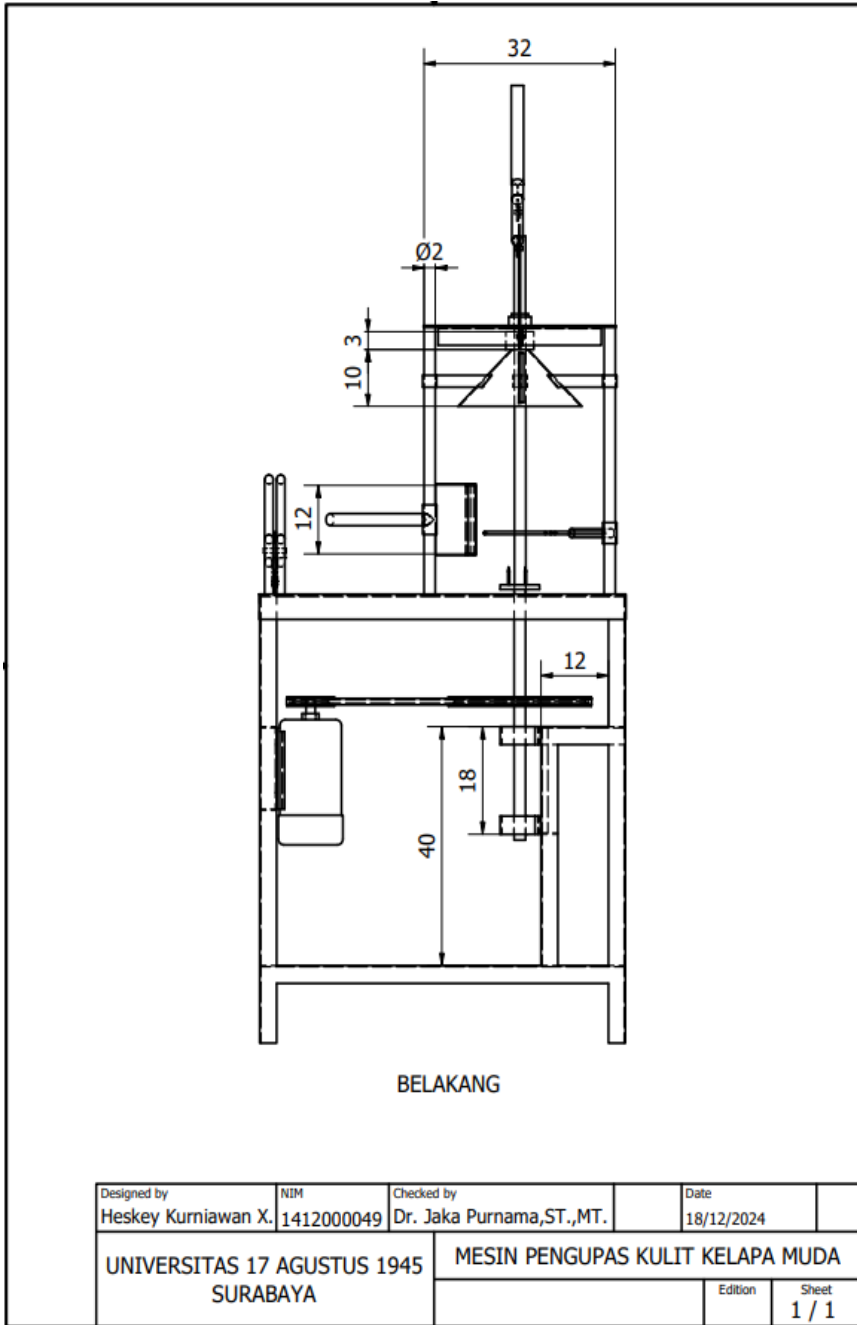




## 8. Layout Depan Desain Alat Pengupas Kulit Kelapa Muda



## 9. Layout Belakang Desain Alat Pengupas Kulit Kelapa Muda



## 10. Pandangan Depan dan Belakang Alat Pengupas Kulit Kelapa Muda Muda

Pandangan Depan



Pandangan Belakang




## 11. Pandangan Perspektif Alat Pengupas Kulit Kelapa Muda

Pandangan Perspektif



## 12. Kartu Bimbingan

**JURNAL BIMBINGAN TUGAS AKHIR**  
**PRODI TEKNIK INDUSTRI**  
**SEMESTER GASAL 2024/2025**




Nama : Heskey Kurniawan Ximenes

NBI : 1412000049

Judul Penelitian : PERANCANGAN ALAT PENGUPAS KULIT  
KELAPA MUDA UNTUK MEMPERCEPAT  
PROSES PEMOTONGAN

Dosen Pembimbing: Dr. Jaka Purnama, ST., MT



No.	Tanggal	Materi Bimbingan	Catatan Pembimbing	Paraf Pembimbing
1	17/9/24	bab I	diperbaiki Rung alat	<i>[Signature]</i>
2	18/9/24	bab I	kurang Rapi dan Struktur tidak sesuai	<i>[Signature]</i>
3	20/9/24	bab I diperbaiki	data awal lebih 30 kali	<i>[Signature]</i>
4	27/9/24	Belajar lagi	(tidak ada pengisian)	<i>[Signature]</i>
5	25/9/24	bab II diperbaiki	Ruas dan gear	<i>[Signature]</i>
6	29/9/24	bab III	bab II ditambahkan	<i>[Signature]</i>
7	30/9/24	Daftar pustaka & paragraf proposal		<i>[Signature]</i>
8	1/11/24	gambar model alat kupas kelapa		<i>[Signature]</i>
9	2/11/24	Ditur 3 mesin kerupuk		<i>[Signature]</i>
10	11/11/24	Biaya tetap & Biaya variabel pd alat telah		<i>[Signature]</i>
11	15/11/24	Ditur 3 Petakan Manual		<i>[Signature]</i>
12	18/11/24	Produktivitas & Efektifitas		<i>[Signature]</i>
13	22/11/24	Pengaruh dan produksi baru		<i>[Signature]</i>
14	3/12/24	video potong kulit kelapa		<i>[Signature]</i>
15	4/12/24	kerupuk dan Sisa		<i>[Signature]</i>
16	5/12/24	kerupuk dan Sisa		<i>[Signature]</i>



## 13. Surat Izin Penelitian

**SURAT PERIZINAN PENELITIAN TUGAS AKHIR**

Kepada Yth.  
Kepala Program Studi Teknik Industri  
Universitas 17 Agustus 1945 Surabaya  
Jl. Semolowaru No 45, Kec. Sukolilo  
Surabaya

**Dengan hormat,**

Yang bertanda tangan dibawah ini:

Nama : Immanuel Agung.W  
Jabatan : Pemilik  
No. HP : 087759271871  
Alamat : Jl. Flamboyan, Kec. Taman, Kab. Sidoarjo, Jawa Timur.

**Menerangkan Bahwa:**

Nama : Heskey Kurniawan Ximenes  
Perguruan Tinggi : Universitas 17 Agustus 1945 Surabaya  
NIM : 1412000049  
Jurusan : Teknik Industri

Telah kami setuju untuk melaksanakan penelitian pada tempat kami sebagai syarat Tugas Akhir dengan judul : "PERANCANGAN ALAT PENGUPAS KULIT KELAPA MUDA UNTUK MEMPERCEPAT PROSES PEMOTONGAN". Demikian surat ini kami sampaikan. Atas kerjasamanya kami ucapkan terima kasih.

Sidoarjo, 25 September 2024

  
  
( Immanuel Agung.W )


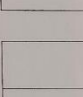
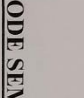
14. Lembar Revisi Sidang Tugas Akhir


**UNIVERSITAS 17 AGUSTUS 1945 SURABAYA**  
**FAKULTAS TEKNIK**  
**PROGRAM STUDI TEKNIK INDUSTRI**

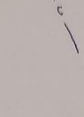
---

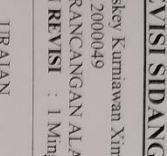
**REVISI SIDANG ULANG TUGAS AKHIR PROIDE SEMESTER GASAL 2024/2025**

NAMA : Heskey Kurniawan Ximenes  
 NBI : 1412000049  
 JUDUL : PERANGANGAN ALAT PENGUPAS KULIT KELAPA MUDA UNTUK MEMPERCEPAT PROSES PEMOTONGAN  
 BATAS BIMBINGAN REVISI : 1 Minggu setelah Sidang

NO	URAIAN	BAB	HALAMAN	NO	URAIAN	BAB	HALAMAN
			 20/12/24		Gambar di print satu-satu tampak depan, belakang (kirim file revisi)		 20/12/24

Telah Direvisi:  
 Dosen Penguji 1, 

Dosen Penguji 2, 

Surabaya, 20 Desember 2024  
 Mengetahui  
 Dosen Pembimbing/Ketua Penguji,  
  
 20/12/24  
 Dr. Jaka Purnama, ST., MT

Herlina, ST., MT

Ir. Siti Mundari, MT

*“Halaman Ini Sengaja Dikosongkan”*

## BIOGRAFI PENULIS



Heskey Kurniawan Ximenes lahir di Sidoarjo 29 April 2002. Peneliti merupakan anak ketiga dari empat bersaudara dengan pasangan Rui Ximenes dan Erna Lijen Sinaga. Peneliti memulai pendidikan sekolah dasar di SDN Trosobo 2 pada tahun 2008 – 2014, kemudian melanjutkan pendidikan sekolah menengah pertama di SMP Mutiara Bunda 2 Sidoarjo, kemudian melanjutkan pendidikan sekolah menengah atas di SMA Mutiara Bunda Sidoarjo pada tahun 2017 – 2020, kemudian pada tahun 2020 peneliti melanjutkan pendidikan di Universitas 17 Agustus 1945 Surabaya, Fakultas Teknik, Program Studi Teknik Industri dan menyelesaikan pendidikan Strata Satu (S1) pada tahun 2025. Selama menjadi mahasiswa penulis banyak mendapatkan pengalaman hidup yang sangat bermanfaat, baik pengalaman akademik maupun non-akademik.

Penulis mengucapkan rasa syukur dan banyak terima kasih kepada pihak yang terlibat baik secara langsung maupun tidak dalam membantu dalam proses penyusunan Tugas Akhir ini dengan judul “PERANCANGAN ALAT PENGUPAS KULIT KELAPA MUDA UNTUK MEMPERCEPAT PROSES PEMOTONGAN”