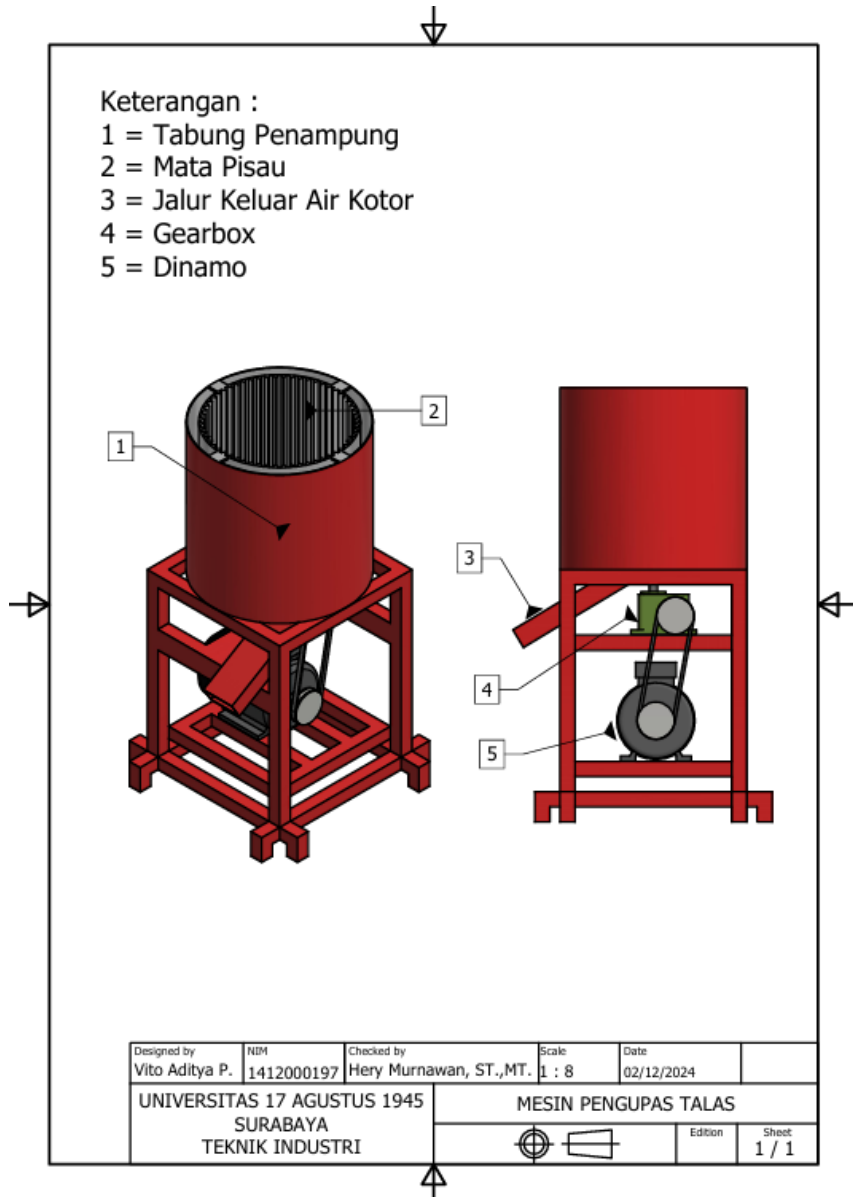


LAMPIRAN

Lampiran 1 (Gambar Mesin)





Lampiran 2 (Uji Coba Mesin)



Lampiran 3 (Kartu Bimbingan)

JURNAL BIMBINGAN TUGAS AKHIR
PRODI TEKNIK INDUSTRI
SEMESTER GASAL 2024/2025

Nama : Vito Aditya Permana
 NBI : 1412000197
 Judul Penelitian : "Rancang Bangun Alat Pengupas Talas Gula Mempermudah dan Mempercepat Proses Pengupasan Talas"
 Dosen Pembimbing: Hery Murnawan S.T., M.T.

No.	Tanggal	Materi Bimbingan	Catatan Pembimbing	Paraf Pembimbing
1.	7-9-2024	BABI	Merapikan Pendahuluan	
2.	17-9-2024	BAB 1	Revisi bab 1 pendahuluan	
3.	19-9-2024	BAB 1	Penambahan Data Penyusutan	
4.	25-9-2024	BAB 3	Melanjutkan hingga bab 3	
5.	26-9-2024	BAB 3	Revisi bab 3	
6.	2-10-2024	BAB 3	Melengkapi bab 3	
7.	8-10-2024	BAB 1-3	ACC	
8.	31-10-2024	BAB 4	Menambah responden QFD	
9.	20-11-2024	BAB 4	Melanjutkan HPP	
10.	07-12-2024	BAB 4	Payback periode	
11.	10-12-2024	BAB 1-5	ACC	

Lampiran 4 (Lembar Izin Penelitian)**SURAT PERIZINAN PENELITIAN TUGAS AKHIR**

Kepada Yth.
Kepala Program Studi Teknik Industri
Universitas 17 Agustus 1945 Surabaya
Jl. Semolowaru No. 45, Kec Sukolilo
Surabaya

Dengan hormat,

Yang Bertanda tangan dibawah ini :

Nama : Ferdianto
Jabatan : Pemilik UMKM
Alamat : Ds. Kesimantengah, Kec Pacet
Nomer HP : 0812 5200 8810

Menerangkan Bahwa :

Nama : Vito Aditya Permana
Perguruan Tinggi : Universitas 17 Agustus 1945 Surabaya
NIM : 1412000197
Jurusan : Teknik Industri

Telah kini setuju untuk melaksanakan penelitian pada tempat kami sebagai syarat Tugas Akhir dengan Judul : "RANCANG BANGUN ALAT PENGUPAS TALAS GUNA MEMPERMUDAH DAN MEMPERCEPAT PROSES PENGUPASAN TALAS". Demikian surat ini saya sampaikan. Atas kerjasamanya kami ucapkan terima kasih.

Surabaya, 21 September 2024



Ferdianto

UNIVERSITAS 17 AGUSTUS 1945 SURABAYA
FAKULTAS TEKNIK
PROGRAM STUDI TEKNIK INDUSTRI

REVISI SEMINAR PROPOSAL TUGAS AKHIR

NAMA : Vito Aditya Permama
NBI : 1412000197
JUDUL : RANCANG BANGUN ALAT PENGUPAS TALAS GUNA MEMPERMUDAH DAN MEMPERCEPAT PROSES PENGUPASAN TALAS
BATAS BIMBINGAN REVISI : 1 Minggu setelah Sidang

NO	URAIAN	BAB	HALAMAN	NO	URAIAN	BAB	HALAMAN
1.	latar belakang diperkuat karena talas? data permintaan & bahan	1	1	1.	Gambar DPC dengan dengan ukurannya.		
2.	OPC penelitian terdahulu		2	2.	Pemilihan material ada	3	3
3.	pedestal penelitian & blm		3	3.	batasannya di perbaiki.		
4.	daftar pustaka, referensi		10				
5.							

Telah Direvisi,
Dosen Penguji 1,


Wivian Widiasih, ST., MT

Dosen Penguji 2,


Putu Eka Dewi Karunia Wati, ST., MT., CSCA

Surabaya, 10 Oktober 2024
Mengetahui
Dosen Pembimbing/Ketua Penguji,


Hery Murmawan, ST., MT, CSCA

Lampiran 5 (Lembar Revisi Sempro)

REVISI SIDANG TUGAS AKHIR PRIDE SEMESTER GASAL 2024/2025

NAMA : Vito Aditya Permana
 NBI : 1412000197
 JUDUL : RANCANG BANGUN ALAT PENGUPAS TALAS GUNA MEMPERMUDAH DAN MEMPERCEPAT PROSES PENGUPASAN TALAS
 BATAS BIMBINGAN REVISI : 1 Minggu setelah Sidang

NO	URAIAN	BAB	HALAMAN	NO	URAIAN	BAB	HALAMAN
1.	Testimoni user		6	1.	Penyusunan seperti apa. Disoba barekali-kali		7.
2.	design ergonomis? awipel?			2.	Flowchart.		
3.	alter 1 / 2 prefer to?		10.				

Telah Direvisi,
 Dosen Penguji 1,


07/12/2024

 Wiwin Widiasih, ST., MT

Dosen Penguji 2,


 Handy Febri Satoto, ST., MT.

Surabaya, 12 Desember 2024
 Mengetahui

Dosen Pembimbing/Ketua Penguji,

 Hery Murawan, ST., MT., CSCA

BIOGRAFI



Vito Aditya Permana, lahir di Surabaya. Penulis merupakan anak kedua dari 2 bersaudara. Penulis memulai pendidikan jenjang Sekolah Dasar di SDN Nginden Jangkunan 1, kemudian dilanjutkan pendidikan Sekolah Menengah Pertama di SMPN 30 Surabaya, kemudian melanjutkan Sekolah Menengah Atas di SMA 17 Agustus 1945 Surabaya. Kemudian penulis melanjutkan pendidikan ke jenjang yang lebih tinggi kuliah di Universitas 17 Agustus 1945 Surabaya, Fakultas Teknik, Program Studi Teknik Industri dan menyelesaikan pendidikan Strata Satu (S1).

Penulis mengucapkan rasa syukur dan banyak terima kasih kepada pihak yang terlibat dan membantu selama proses pengerjaan Tugas Akhir ini dengan judul **“RANCANG BANGUN ALAT PENGUPAS TALAS GUNA MEMPERMUDAH DAN MEMPERCEPAT PROSES PENGUPASAN TALAS”**