

LAMPIRAN

Lampiran 1 (UMKM Kerupuk Bawang gunyah)

1. Foto bersama pemilik UMKM



2. Foto gambar produk kerupuk



3. Proses Pengadukan Adonan



4. Lontongan Kerupuk Sebelum Dipotong



5. Proses Pemotongan Adonan



6. Proses Penataan Kerupuk Setelah Dipotong



7. Proses Penjemuran

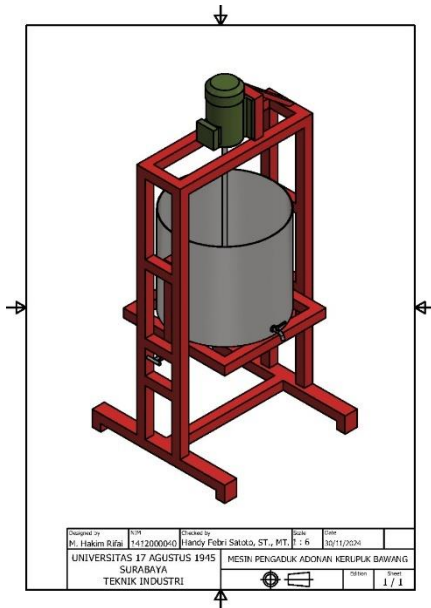


8. Proses Pengorengan

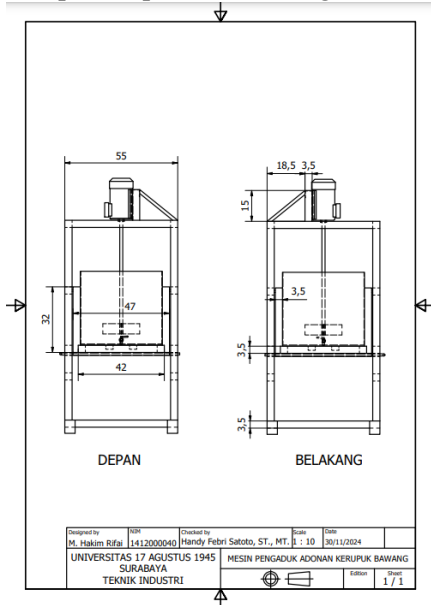


Lampiran 2 (Desain Rancangan Alat)

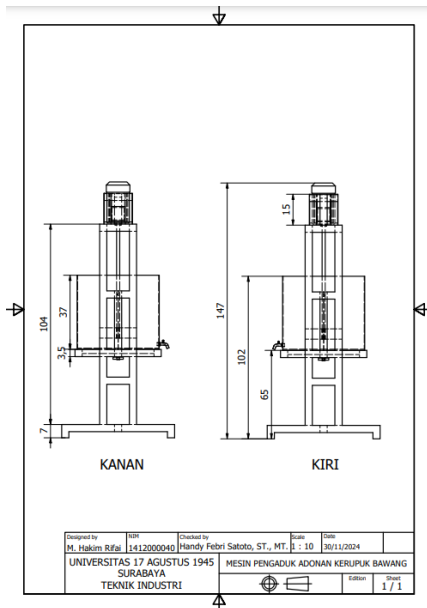
1. Desain 3D



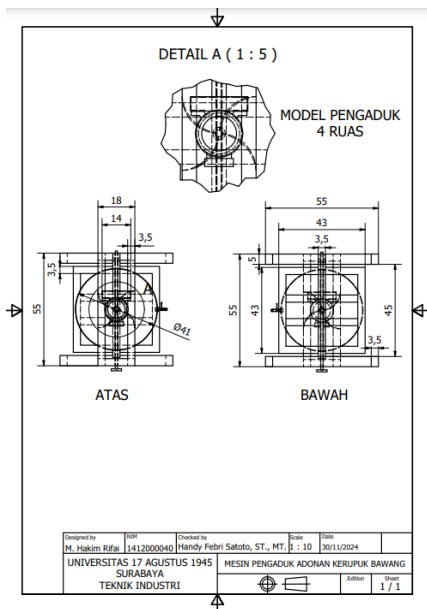
2. Tampak Depan & Belakang



3. Tampak Kanan & Kiri



4. Tampak Atas, Bawah, dan Pengaduk



Lampiran 3 (Gambar Alat Jadi)

1. Tampak Depan



2. Tampak Belakang



3. Tampak Kanan



4. Tampak Kiri



5. Tampak Atas



Lampiran 4 (Lembar Kuisisioner NBM Sebelum Perancangan)

1. Pekerja 1

Nama: Pekerja 1		Sebelum Perancangan			
No	Jenis keluhan	Tingkat keluhan			
		TS	AS	S	SS
1	Sakit/leher bagian atas			✓	
2	Sakit/leher bagian bawah				✓
3	Sakit bahu kiri		✓		
4	Sakit bahu kanan			✓	
5	Sakit Lengan atas kiri		✓		
6	Sakit Lengan atas kanan			✓	
7	Sakit Siku kiri	✓			
8	Sakit Siku kanan			✓	
9	Sakit Lengan bawah kiri	✓		✓	
10	Sakit Lengan bawah kanan		✓		
11	Sakit Pergelangan tangan kiri			✓	
12	Sakit Pergelangan tangan kanan			✓	
13	Sakit Telapak tangan kiri	✓			
14	Sakit Telapak tangan kanan			✓	
15	Sakit Jari-jari tangan			✓	
16	Sakit Jari-jari tangan atas	✓			
17	Sakit Pinggang				✓
18	Sakit Pinggang				✓
19	Sakit Paha kiri		✓		
20	Sakit Paha kanan		✓		
21	Sakit Lutut kiri				✓
22	Sakit Lutut kanan			✓	
23	Sakit Betis kiri	✓			
24	Sakit Betis kanan			✓	
25	Sakit Pergelangan kaki kiri		✓		
26	Sakit Pergelangan kaki kanan			✓	
27	Sakit Telapak jari kaki kiri			✓	
28	Sakit Telapak jari kaki kanan	✓			
	Total	0	6	29	12

= 42

2. Pekerja 2

Nama : Pekerja 2 Subtotal Perincangan

No	Jenis Keluhan	Tingkat Keluhan			
		TS	AS	S	SS
1	Sakit/Asuk Leher bagian atas			✓	
2	Sakit/Asuk Leher bagian bawah		✓		
3	Sakit Bahu kiri			✓	
4	Sakit Bahu kanan				✓
5	Sakit Lengan atas kiri				✓
6	Sakit Lengan atas kanan				✓
7	Sakit Siku kiri	✓			
8	Sakit Siku kanan				✓
9	Sakit Lengan bawah kiri	✓			
10	Sakit Lengan bawah kanan	✓			✓
11	Sakit Pergelangan tangan kiri		✓		
12	Sakit Pergelangan tangan kanan				✓
13	Sakit Telapak tangan kiri	✓			
14	Sakit Telapak tangan kanan		✓	✓	
15	Sakit Jari-jari tangan	✓			
16	Sakit Jari-jari tangan atas	✓			
17	Sakit Pinggang				✓
18	Sakit Pinggang				✓
19	Sakit Paha kiri			✓	
20	Sakit Paha kanan			✓	
21	Sakit Lutut kiri			✓	
22	Sakit Lutut kanan			✓	
23	Sakit Betis kiri	✓			
24	Sakit Betis kanan	✓			
25	Sakit Pergelangan kaki kiri			✓	
26	Sakit Pergelangan kaki kanan		✓		
27	Sakit Telapak jari kaki kiri			✓	
28	Sakit Telapak jari kaki kanan			✓	
Total		0	5	10	12

= 47

3. Pekerja 3

Nama : Pekerja 3 Subtotal Perincangan

No	Jenis Keluhan	Tingkat Keluhan			
		TS	AS	S	SS
1	Sakit/Asuk Leher bagian atas				✓
2	Sakit/Asuk Leher bagian bawah			✓	
3	Sakit Bahu kiri		✓		
4	Sakit Bahu kanan				✓
5	Sakit Lengan atas kiri			✓	
6	Sakit Lengan atas kanan		✓		
7	Sakit Siku kiri		✓		
8	Sakit Siku kanan				✓
9	Sakit Lengan bawah kiri			✓	
10	Sakit Lengan bawah kanan				✓
11	Sakit Pergelangan tangan kiri		✓	✓	
12	Sakit Pergelangan tangan kanan			✓	
13	Sakit Telapak tangan kiri		✓		
14	Sakit Telapak tangan kanan			✓	
15	Sakit Jari-jari tangan	✓			
16	Sakit Jari-jari tangan atas	✓			
17	Sakit Pinggang				✓
18	Sakit Pinggang				✓
19	Sakit Paha kiri			✓	
20	Sakit Paha kanan		✓		
21	Sakit Lutut kiri			✓	
22	Sakit Lutut kanan			✓	
23	Sakit Betis kiri	✓			
24	Sakit Betis kanan		✓		
25	Sakit Pergelangan kaki kiri		✓		
26	Sakit Pergelangan kaki kanan			✓	
27	Sakit Telapak jari kaki kiri	✓			
28	Sakit Telapak jari kaki kanan		✓		
Total		0	9	20	15

= 44

Lampiran 5 (Lembar Kuisisioner NBM Setelah Perancangan Alat)

1. Pekerja 1

Nama: Pekerja 1

Setelah perancangan

No	Jenis Keluhan	Tingkat Keluhan			
		TS	AS	S	SS
1	Sakit/Kaku Leher bagian atas	✓			
2	Sakit/Kaku Leher bagian bawah	✓			
3	Sakit Bahu kiri		✓		
4	Sakit Bahu kanan	✓			
5	Sakit Lengan atas kiri			✓	
6	Sakit Lengan atas kanan		✓		
7	Sakit Siku kiri	✓	✓		
8	Sakit Siku kanan	✓			
9	Sakit Lengan bawah kiri	✓			
10	Sakit Lengan bawah kanan		✓		
11	Sakit Pergelangan tangan kiri	✓			
12	Sakit Pergelangan tangan kanan	✓			
13	Sakit Telapak tangan kiri	✓			
14	Sakit Telapak tangan kanan	✓			
15	Sakit jari-jari tangan	✓			
16	Sakit jari-jari tangan atas	✓			
17	Sakit Pinggang	✓	✓		
18	Sakit Paha kiri	✓			
19	Sakit Paha kanan	✓			
20	Sakit Lutut kiri	✓			
21	Sakit Lutut kanan	✓			
22	Sakit Betis kiri	✓			
23	Sakit Betis kanan	✓			
24	Sakit Pergelangan kaki kiri	✓			
25	Sakit Pergelangan kaki kanan	✓			
26	Sakit Telapak jari kaki kiri	✓			
27	Sakit Telapak jari kaki kanan	✓			
28	Total	0	4,5	2	—

= 7

2. Pekerja 2

Nama: Pekerja 2

Setelah perancangan

No	Jenis Keluhan	Tingkat Keluhan			
		TS	AS	S	SS
1	Sakit/Kaku Leher bagian atas	✓			
2	Sakit/Kaku Leher bagian bawah	✓			
3	Sakit Bahu kiri		✓		
4	Sakit Bahu kanan		✓		
5	Sakit Lengan atas kiri			✓	
6	Sakit Lengan atas kanan			✓	
7	Sakit Siku kiri	✓			
8	Sakit Siku kanan	✓			
9	Sakit Lengan bawah kiri		✓		
10	Sakit Lengan bawah kanan		✓		
11	Sakit Pergelangan tangan kiri		✓		
12	Sakit Pergelangan tangan kanan		✓		
13	Sakit Telapak tangan kiri	✓			
14	Sakit Telapak tangan kanan	✓			
15	Sakit jari-jari tangan	✓			
16	Sakit jari-jari tangan atas	✓			
17	Sakit Pinggang	✓	✓		
18	Sakit Paha kiri	✓			
19	Sakit Paha kanan	✓			
20	Sakit Lutut kiri	✓			
21	Sakit Lutut kanan	✓			
22	Sakit Betis kiri	✓			
23	Sakit Betis kanan	✓			
24	Sakit Pergelangan kaki kiri	✓			
25	Sakit Pergelangan kaki kanan	✓			
26	Sakit Telapak jari kaki kiri	✓			
27	Sakit Telapak jari kaki kanan	✓			
28	Total	0	6	6	—

= 12

3. Pekerja 3

No	Jenis keluhan	Tingkat Keluhan			
		TS	AS	S	SS
1	Sakit/aku Leher bagian atas			✓	
2	Sakit/aku Leher bagian bawah	✓			
3	Sakit Bahu kiri	✓			
4	Sakit Bahu kanan	✓			
5	Sakit Lengan atas kiri	✓			
6	Sakit Lengan atas kanan	✓			
7	Sakit Siku kiri			✓	
8	Sakit Siku kanan		✓		
9	Sakit Lengan bawah kiri	✓			
10	Sakit Lengan bawah kanan			✓	
11	Sakit Pergelangan tangan kiri		✓		
12	Sakit Pergelangan tangan kanan	✓			
13	Sakit Telapak tangan kiri	✓			
14	Sakit Telapak tangan kanan	✓			
15	Sakit Jari-jari tangan	✓			
16	Sakit Jari-jari tangan atas	✓			
17	Sakit Pergangam	✓			
18	Sakit Pinggang	✓			
19	Sakit Paha kiri	✓			
20	Sakit Paha kanan	✓			
21	Sakit Lutut kiri	✓			
22	Sakit Lutut kanan	✓			
23	Sakit Betis kiri	✓			
24	Sakit Betis kanan	✓			
25	Sakit Pergelangan kaki kiri	✓			
26	Sakit Pergelangan kaki kanan	✓			
27	Sakit Telapak jari kaki kiri	✓			
28	Sakit Telapak jari kaki kanan	✓			
	Total	0	2	6	1

- 8

Lampiran 6 (Surat Izin Penelitian Tugas Akhir)

1. Surat Izin Penelitian Tugas Akhir

UMKM Kerupuk Bawang Ganyah Magetan
Desa Balegondo, Kecamatan Ngabisoy, Magetan / tlp. 085707827230

Surabaya, 25 September 2024

Nomor : -
Lampiran : -
Perihal : Balasan Surat Izin Permohonan Penelitian Tugas Akhir
Kepada Yth : UNIVERSITAS 17 AGUSTUS 1945 SURABAYA
FAKULTAS TEKNIK


Dengan Hormat,

Menindak lanjuti surat dari Universitas 17 Agustus 1945 Surabaya dengan permohonan melakukan penelitian tugas akhir, maka dengan ini kami memberikan izin untuk melakukan penelitian pada UMKM Kerupuk Bawang Ganyah Magetan pada bulan Agustus - Desember, kepada :

Nama : Muchamad Hakim Rifai
Fakultas : Teknik
Judul Penelitian : Rancang Bangun Alat Pengaduk Adonan Krupuk Bawang Untuk Meningkatkan Produktifitas Pada UMKM Kerupuk Ganyah Magetan

Demikian surat ini kami sampaikan. Atas kerjasamanya kami ucapkan terima kasih.

Surabaya, 25 September 2024


Muchamad Hakim Rifai

Lampiran 7 (Lembar Revisi Sidang Tugas Akhir)

1. Lembar Revisi Sidang Tugas Akhir

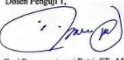
UNIVERSITAS 17 AGUSTUS 1945 SURABAYA
FAKULTAS TEKNIK
PROGRAM STUDI TEKNIK INDUSTRI


REVISI SIDANG TUGAS AKHIR PROIDE SEMESTER GASAL 2024/2025


NAMA : Muchamad Hakim Rifai
NBI : 1412000940
JUDUL : RANCANG BANGUN ALAT PENGADUK ADONAN KERUPUK BAWANG UNTUK MENINGKATKAN PRODUKTIVITAS PADA UBMK KERUPUK GUNYAH MAGETAN

BATAS BIMBINGAN REVISI : 1 Minggu setelah Sidang

NO	URAIAN	BAB	HALAMAN	NO	URAIAN	BAB	HALAMAN
-	abstrak toby di pembawa?	A		1	Cek kembali judul bab IV		
-	hal 18 tentang persent? 5?	A		2	Judul pada bab IV ditertarikan		
-	disamping bin saat	A		3	dan di analisis lagi		
-	Silakan dan referensi di bab 2 harus ada nomor yang telah telah (ad.)	A		4	Meny - menis tabel dan menyimpulkan		
-				5	Cek lagi jika ada amirasi		

Telah Direvisi,
Dosen Penguji 1,

Emi Pujiastuti Putri, ST., M.Eng., Ph.D.

Dosen Penguji 2,

Siti Maheswari Khoirah, ST., MT.


Surabaya, 13 Desember 2024
Mengstahab
Dosen Pembimbing/Ketua Penguji,

Handy Fehri Saeto, ST., MT.

Lampiran 8 (Lembar Bimbingan Tugas Akhir)

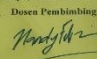
1. Lembar Bimbingan Tugas Akhir

JURNAL BIMBINGAN TUGAS AKHIR
PRODI TEKNIK INDUSTRI
SEMESTER GASAL 2024/2025

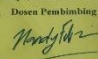
Nama : MUCHAMAD HAKIM RIFA
NBI : 1412000940
Judul Penelitian : RANCANG BANGUN ALAT PENGADUK ADONAN KERUPUK BAWANG UNTUK MENINGKATKAN PRODUKTIVITAS PADA UBMK KERUPUK GUNYAH MAGETAN
Dosen Pembimbing : Handy Fehri Saeto, ST., MT.



No.	Tanggal	Materi Bimbingan	Catatan Pembimbing	Paraf Pembimbing
1	12-09-24	BAB I	Bimbingan Semula Bab I	Handy
2	10-09-24	BAB I	Revisi Bab I latar belakang tabel data	Handy
3	23-09-24	BAB I & II	Revisi rumusan masalah, metode di penelitian dan Bab II	Handy
4	24-09-24	BAB II	Revisi Tinjauan Pustaka	Handy
5	25-09-24	BAB II & III	Revisi Bab II dan Bimbingan Bab III	Handy
6	24-09-24	BAB III	Revisi Bab III, Daftar Pustaka, ABR Penelitian	Handy
7	27-09-24	BAB III	ACC LAPORAN SEMPRO	Handy
8	8-10-24	BAB IV	Bimbingan BAB IV NEM, KUALIFIKAS	Handy
9	21-10-24	BAB V	NEM, REBA, foto PASTUR TUBUH	Handy

Surabaya, 06-12-2024
Dosen Pembimbing

HANDY FEHRI SAETO, ST., MT.

No.	Tanggal	Materi Bimbingan	Catatan Pembimbing	Paraf Pembimbing
10	01-12-2024	BAB V	PADA PERSONAL DIPERBAIKI	Handy
11	7-11-2024	BAB V	REVISI PERSONAL, Tabel SCORE REBA.	Handy
12	14-11-2024	BAB V	BAB V REVISI PERHITUNGAN PRODUKTIVITAS, HPP	Handy
13	26-11-2024	BAB IV	PERENCANAAN PRODUKSI PABAS, HPP	Handy
14	29-11-2024	BAB V	KESIMPULAN, ACC LAPORAN TA	Handy

Surabaya, 06-12-2024
Dosen Pembimbing

HANDY FEHRI SAETO, ST., MT.

BIOGRAFI



Muchamad Hakim Rifai atau yang biasa dipanggil Hakim ini Lahir di Magetan 29 Desember 2002. Penulis merupakan anak tunggal dari pasangan Yuliarti dan Sudarwanto. Penulis memulai jenjang pendidikannya pada TK-PancaBhakti pada tahun 2008-2009, kemudian melanjutkan pendidikan Sekolah Dasar di SDN Tawanganom 1 Magetan pada tahun 2009-2014, kemudian melanjutkan pendidikan Sekolah Menengah Pertama di SMPN 3 Magetan pada tahun 2015-2017, kemudian melanjutkan pendidikan Sekolah Menengan Kejuruan di SMKN 1 Bendo Magetan pada tahun 2018-2020, dan pada tahun 2020 hakim memutuskan untuk melanjutkan pendidikan ke jenjang yang lebih tinggi yaitu tepatnya di Universitas 17 Agustus 1945 Surabaya, Fakultas Teknik, Program Studi Teknik Industri dan menyelesaikan pendidikan Sastra Satu (S1) pada tahun 2025.

Penulis mengucapkan rasa syukur dan berterimakasih sebanyak-banyaknya terhadap pihak yang telah terlibat pada pengerjaan Tugas Akhir ini yang berjudul “**RANCANG BANGUN ALAT PENGADUK ADONAN KRUPUK BAWANG UNTUK MENINGKATKAN PRODUKTIVITAS PADA UMKM KRUPUK GUNYAH MAGETAN**”