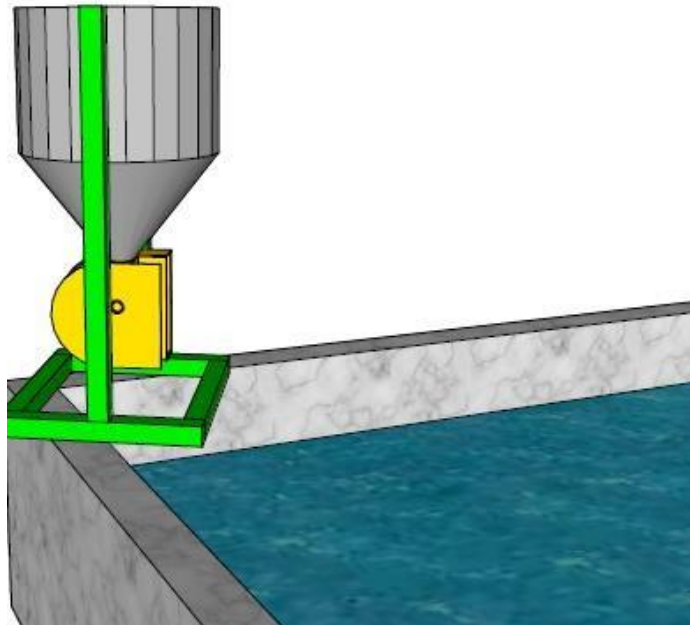
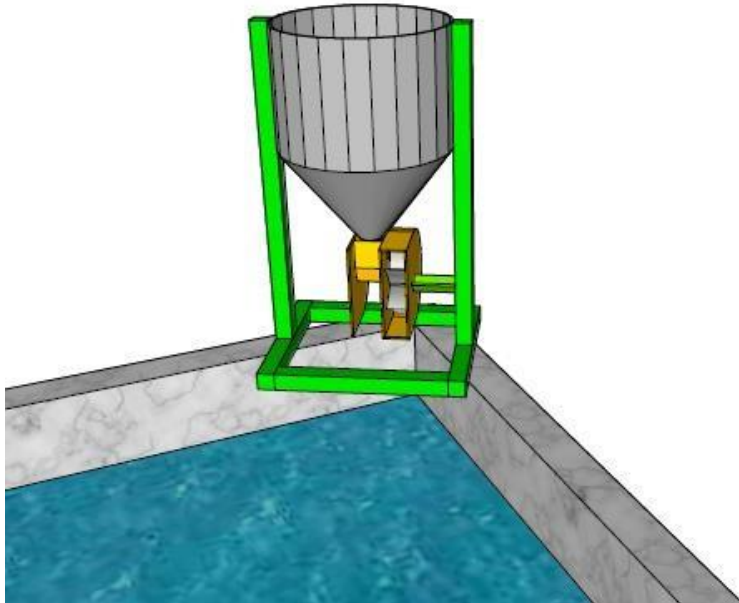
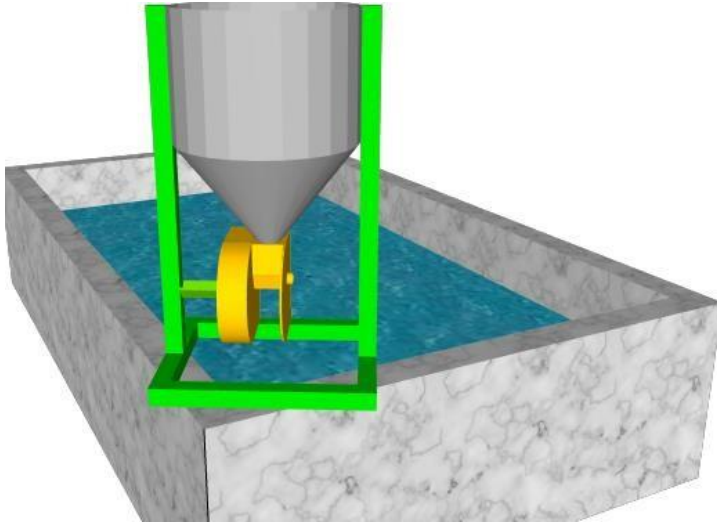
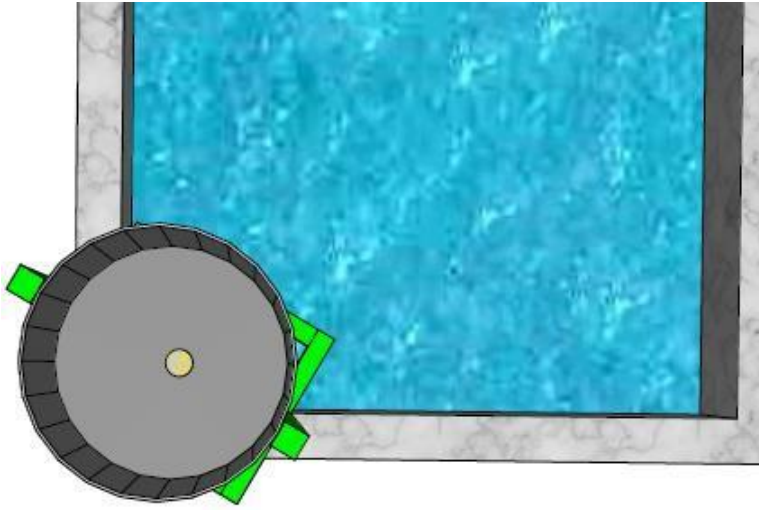


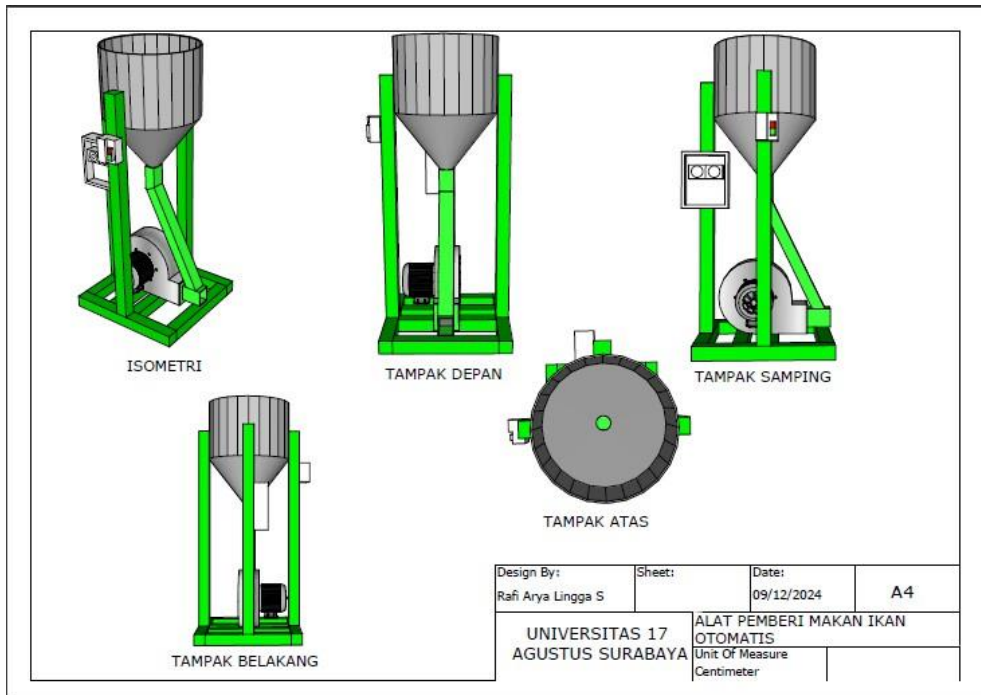
LAMPIRAN

Lampiran Desain Alat Sebelum Inovasi





Lampiran Desain Alat Sesudah Inovasi





JURNAL BIMBINGAN TUGAS AKHIR
PRODI TEKNIK INDUSTRI
SEMESTER GASAL 2024/2025

Nama : RAFI ARYA LINGGA SATYA
NBI : 1412000106
Judul Penelitian : PERANCANGAN ALAT PELOHTAR PAKAN IKAN OTOMATIS
 PADA TAMBAK LELE GUNA MENINGKATKAN PRODUKTIVITAS
 KERJA
Dosen Pembimbing : HERY MURNAWAN, ST, MT, C.SCA



No.	Tanggal	Materi Bimbingan	Catatan Pembimbing	Paraf Pembimbing
1	17/09 2024	Bab I	Menggambar Desain Alat menggunakan mesin spin	
2	24/09 2024	Bab I	Spesifikasi Kalam	
3	25/09 2024	Bab I	Penambahan Data	
4	26/09 2024	Bab I	Data diperjelas	
5	2/10 2024	Bab III	Flowchart Diagram	
6	3/10 2024	Bab III	ACC	
7	6/12 2024	Bab IV	Langkah - Langkah Pengolahan Data	
8	7/12 2024	Bab IV		
9	13/12 2024	Bab III & IV	Flowchart dan Pengolahan Data	
10	15/12 2024	Bab I, III, & IV	Asumsi, Flowchart, Pengolahan Data	
11	16/12 2024	Bab I, II, III, IV	ACC	

UD. KURNIA TANI
BUDIDAYA IKAN LELE
Baheng, Kiringan, Kec. Takeran
Magetan – Jawa Timur

SURAT KETERANGAN IZIN PENELITIAN

Kepala UD.Kurnia Tani, menerangkan bahwa :

Nama : Rafi Arya Lingga Satya
NBI : 1412000106
Perguruan Tinggi : Universitas 17 Agustus 1945 Surabaya
Prodi : Teknik Industri
Judul : PERANCANGAN ALAT PAKAN OTOMATIS PADA
TAMBAK LELE GUNA MENGURANGI RESIKO
KANIBALISME

Dengan ini menyatakan yang sesungguhnya bahwa nama mahasiswa tersebut diatas **BENAR** telah melakukan izin penelitian mulai tanggal 14 Juli 2024 di UD. KURNIA TANI. Demikian surat keterangan ini kami buat untuk dipergunakan oleh yang bersangkutan sebagaimana mestinya.

Magetan, 25 September 2024
Kepala UD. Kurnia Tani



UNIVERSITAS 17 AGUSTUS 1945 SURABAYA
 FAKULTAS TEKNIK
 PROGRAM STUDI TEKNIK INDUSTRI

REVISI SIDANG TUGAS AKHIR PROIDE SEMESTER GASAL 2024/2025

N A M A : Rafi Arya Lingga Satya
 N B I : 1412000106

J U D U L : PERANCANGAN ALAT PELONTAR PAKAN IKAN OTOMATIS PADA TAMBAK LELE GUNA MENINGKATKAN PRODUKTIVITAS KERJA

BATAS BIMBINGAN REVISI : 1 Minggu setelah Sidang

NO	URAIAN	BAB	HALAMAN	NO	URAIAN	BAB	HALAMAN
1.	data latar belakang belum kuat	W		1.	Latar belakang, tujuan = kemampuan.		
2.	sewa kenamaan lele belum deskripsikan alat eksisting → diulangi perlu inovasi ?	W		2.	Flowchart. jami semua		
3.	testimoni user	W		3.	produktivitas itu apa ? (tidak paham).		
4.	nomor nomor	W		4	TP mengikut pd penelitian . . .		

Telah Direvisi,
 Dosen Penguji 1,

Wiwid

Wiwin Widiasih, ST., MT

Dosen Penguji 2,

Handy Febri Satoto, ST., MT.

Surabaya, 19 Desember 2024

Mengetahui
 Dosen Pembimbing/Ketua Penguji,

Hery Murnagani, ST., MT., CSCA

BIODATA



Rafi Arya Lingga Satya adalah nama penulis skripsi ini. Penulis lahir dari pasangan Bapak Indriatmo Hari Indarto dan Ibu Wiwiet Ismoendari yang merupakan anak tunggal. Penulis dilahirkan di Sidoarjo pada 28 Juli 2002. Penulis beralamat di Jetis Kulon, Kecamatan Wonokromo, Kota Surabaya, Provinsi Jawa Timur. Penulis dapat dihubungi melalui email rafiarya28@gmail.com. Pada tahun 2008 penulis memulai pendidikan formal di SDN Ketintang 1/409 (2008-2013), SMPN 32 Surabaya (2014-2017), SMAN 10 Surabaya (2018-2020). Setelah selesai menempuh pendidikan menengah atas, penulis melanjutkan Pendidikan Strata (S1) Program Studi Teknik Industri Universitas 17 Agustus 1945 Surabaya mulai dari tahun (2020-2024). Dengan ketekunan, motivasi tinggi untuk terus belajar, berusaha dan berdo'a untuk menyelesaikan pendidikan Strata 1 (S1), penulis berhasil menyelesaikan program studi yang ditekuni pada tahun 2024, dengan judul skripsi "Perancangan Alat Pelontar Pakan Ikan Otomatis Pada Tambak Lele Guna Meningkatkan Produktivitas Kerja". Semoga dengan penulisan tugas akhir skripsi ini mampu memberikan pengaruh positif bagi dunia pendidikan dan menambah ilmu pengetahuan serta bermanfaat dan berguna bagi sesama.