

# RANCANG BANGUN ALAT MONITORING PEMANFAATAN TURBULENSI KENDARAAN DALAM MENDUKUNG KEGIATAN SMART CITY BERBASIS IoT

*by* Muhammad Yusuf

---

FILE	TEKNIK_1461600055_MUHAMMAD_YUSUF.PDF (571.75K)		
TIME SUBMITTED	08-JUL-2020 11:13PM (UTC+0700)	WORD COUNT	2574
SUBMISSION ID	1355032670	CHARACTER COUNT	13569

# RANCANG BANGUN ALAT MONITORING PEMANFAATAN TURBULENSI KENDARAAN DALAM Mendukung KEGIATAN SMART CITY BERBASIS IoT

Muhammad Yusuf

Universitas 17 Agustus 1945 Surabaya, Jl. Semolowaru No.45

Sukro44@gmail.com

## ABSTRACT

Electricity is one of the needs of the community, most of the power plant centers produce electric energy derived from fossil energy such as coal whose source of energy can be depleted at times. One form of energy that can be utilized as a source of electrical energy is wind. Wind energy is an abundant and potential source of energy to be utilized as a renewable energy supporter of the smart city. The utilization of wind energy to generate electricity is not new, but the energy produced is certainly very limited because there are several factors such as big power generated by generators, propeller design and wind speed itself. In this study tried to utilize wind energy from turbulence resulting from the process of motor vehicle pace, when the oncoming vehicle will produce a turbulence around the vehicle that is discarded or unutilized. Thus, from this research the utilization of wind energy is the result of vehicle speed or turbulence of motor vehicles to be used as an environmentally friendly electrical energy. The object in this study uses a Vertical-type Savonius, Microcontroller, Charger Controller, Inverter, Battery and also with the help of the IoT to monitor the electrical power generated by the Dinamo spin on the turbine.

**Keywords:** alternative energy, wind, turbulence, wind turbine, IoT

## ABSTRAK

Listrik merupakan salah satu kebutuhan masyarakat, sebagian besar pusat pembangkit listrik memproduksi energi listrik yang berasal dari energi fosil seperti batu bara yang sumber energinya sewaktu-waktu bisa habis. Salah satu bentuk energi yang dapat dimanfaatkan sebagai sumber energi listrik adalah angin. Energi angin merupakan sumber energi yang melimpah dan sangat potensial untuk dimanfaatkan sebagai penunjang energi terbarukan pada smart city. Pemanfaatan energi angin untuk menghasilkan listrik bukanlah hal yang baru, namun energi yang dihasilkan tentu sangat terbatas karena adanya beberapa faktor seperti besar daya yang dihasilkan oleh generator, desain baling-baling dan kecepatan angin itu sendiri. Pada penelitian ini mencoba untuk memanfaatkan energi angin dari turbulensi yang dihasilkan dari proses laju kendaraan bermotor, pada saat kendaraan melaju akan menghasilkan sebuah turbulensi di sekitar kendaraan tersebut yang dibuang atau tidak dimanfaatkan. Maka dari penelitian ini pemanfaatan energi angin hasil laju kendaraan atau turbulensi dari kendaraan bermotor untuk dijadikan sebagai energi listrik yang ramah lingkungan. Objek dalam penelitian ini menggunakan turbin angin vertikal tipe savonius, mikrokontroler, charger kontroler, inverter, baterai dan juga dengan bantuan IoT untuk memonitoring daya listrik yang dihasilkan oleh putaran dinamo pada turbin.

**Kata Kunci :** Energi Alternatif, Angin, Turbulensi, Turbin Angin, IoT

## 1. PENDAHULUAN

Energi listrik merupakan kebutuhan manusia yang terus meningkat sejalan dengan pertumbuhan ekonomi dan penambahan penduduk, peningkatan tersebut tentunya menjadi suatu permasalahan dalam keterbatasan

pengelolaan sumber energi listrik di Indonesia. Saat ini kebutuhan energi listrik di Indonesia cenderung masih menggunakan energi fosil sebagai pilihan utama walaupun jenis energi ini merupakan kategori energi yang tidak dapat diperbarui (non-renewable energy). Padahal ketersediaan dan cadangan energi fosil di

Indonesia sekarang ini mulai menipis bahkan diprediksikan akan habis dalam 18 tahun untuk minyak, 60 tahun untuk gas dan 147 tahun untuk batu bara. (Kholiq, 2015)

Hal ini dikhawatirkan akan dapat menghambat pembangunan kota-kota besar di Indonesia dengan konsep smart city, dikarenakan salah satu dari 8 indikatornya adalah smart energy (memaksimalkan dan memanfaatkan sumber daya energi terbarukan yang ramah lingkungan di lingkungan sekitar kota). Yang mana saat ini sedang marak-maraknya pembangunan kota dengan konsep smart city.

Berdasarkan hal diatas penulis memiliki gagasan yaitu sebuah alat pembangkit listrik yang dapat menghasilkan listrik dari hasil laju kendaraan bermotor yang dapat dimonitoring untuk mewujudkan smart energy. Dengan memanfaatkan aliran energi turbulensi yang terbentuk karena proses lanjutan dari benturan antara udara dengan badan depan kendaraan yang sedang melaju dalam kecepatan relatif sehingga dapat menghasilkan energi untuk menggerakkan dinamo sehingga dapat menghasilkan energi listrik yang nantinya akan tersimpan di baterai dan kan di gunakan untuk menunjang kegiatan dalam smart city, contohnya sebagai sumber energi listrik untuk penerangan jalan, lampu lalu lintas, cctv, dan lain-lain.

## 2. TINJAUAN PUSTAKA

Dalam penelitian kali ini peneliti mencantumkan beberapa hasil yang telah diteliti atau dilakukan terdahulu dengan tujuan mencari referensi dan sumber serta membandingkan untuk dilakukan sebagai penelitian lebih lanjut.

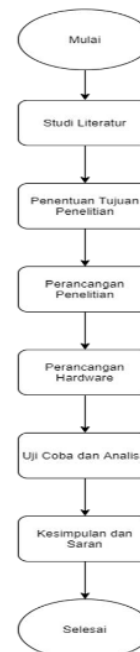
Penelitian yang berkaitan dengan penelitian ini adalah:

1. Jurnal yang ditulis oleh Riki Ruli A. Siregar, Nurfachri Wardana & Luqman yang berjudul *Sistem Monitoring Kinerja Panel Listrik Tenaga Surya Menggunakan Arduino Uno*.
2. Jurnal yang ditulis oleh B G Melipurbowo yang berjudul *Pengukuran Daya Listrik Real Time Dengan Menggunakan Sensor Arus Acs.712*.
3. Jurnal yang ditulis oleh Dedy Sulistyowati, Dedi Dwi F yang berjudul *Perancangan Prototype Sistem Kontrol Dan Monitoring Pembatas Daya Listrik Berbasis Mikrokontroler*.

4. Jurnal yang ditulis oleh Temy Nusa yang berjudul *Sistem Monitoring Konsumsi Energi Listrik Secara Real Time Berbasis Mikrokontroler*.
5. Jurnal yang ditulis oleh Wiwik Handajadi yang berjudul *Peningkatan Kualitas Daya Listrik Dalam Pemakaian Luminer Menggunakan Lampu Hemat Energi*.
6. Jurnal yang ditulis oleh F Eko Wismo dan Sugiyanto yang berjudul *Potensi Pembangkitan Listrik Hybrid Menggunakan Vertical Axis Wind Turbine Tipe Savonius dan Panel Sel Surya*.

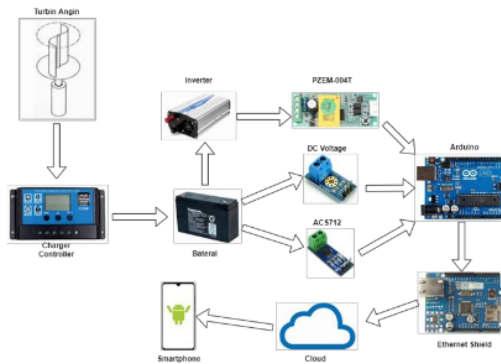
## 3. METODE PENELITIAN

Sebelum proses pembuatan alat ini maka hal yang pertama dilakukan adalah membuat alur penelitian agar penelitian ini dapat berjalan sesuai dengan yang diharapkan.



Gambar 3.1 Alur Penelitian

Untuk skema rangkaian alat pada pembuatan alat monitoring panel dapat dilihat pada Gambar 3.2.



Gambar 3.2 Skema rangkaian alat monitoring

Keterangan Diagram :

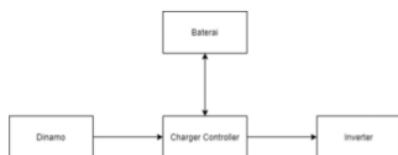
Daya listrik diperoleh dari angin turbelensi kendaraan yang menggerakkan baling-baling dan menghasilkan arus listrik, lalu arus tersebut menuju ke Charger Controller dan akan tersimpan ke baterai, dari baterai tegangan akan dibaca oleh sensor tegangan DC lalu lanjut ke mikrokontroler (Arduino), dari baterai lanjut ke inverter agar nantinya arus tersebut diubah ke tipe AC setelah itu Tegangan, Arus, Daya akan di baca oleh sensor tegangan PZEM-004T. Dari mikrokontroler akan di teruskan ke Ethernet Shield yang akan mengirim kan data ke Smartphone.

### 3.1. Blok Diagram

Dalam penelitian kali ini peneliti merancang blok diagram untuk turbin dan blok diagram untuk alat monitoring

#### 1. Blok Diagram Turbin Angin

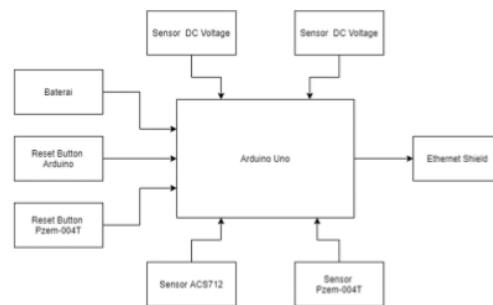
Dalam tahap ini peneliti merancang turbin angin sebagai alat yang dapat merubah energi angin menjadi energi listrik. Charger Kontroler sebagai kendali utama, dimana tegangan yang dihasilkan oleh dinamo akan di alirkan ke charger kontroler yang akan mengontrol pengisian baterai. Output dari rangkaian alat ini merupakan tegangan AC 220 volt, yang nantinya akan digunakan sebagai sumber energi listrik sebagai penunjang kegiatan pada smart city (lampu jalan, lampu lalu lintas, CCTV dan lain-lain).



Gambar 3.3 Blok Diagram Turbin Angin

#### 2. Blok Diagram Alat Monitoring

Dalam tahap ini peneliti merancang aplikasi monitoring sebagai alat bantu monitoring energi listrik untuk pengontrolan menggunakan Arduino Uno sebagai pusat pemrosesan, output dari alat ini berupa tegangan masukan dari turbin, tegangan output dari inverter dan persentase kapasitas baterai, selanjutnya input yang dipakai menggunakan 2 sensor DC Voltage, sensor ACS712-05B, PZEM-0004, kemudian inputan diolah menggunakan modul mikrokontroler Arduino Uno yang digabungkan dengan modul ethernet shield untuk mengirim data menggunakan kabel lan dan hasil outputnya dikirimkan ke aplikasi monitoring panel.



Gambar 3.4 Blok Diagram Alat Monitoring

Keterangan:

Dari gambar diatas, diketahui bahwa secara keseluruhan simulasi alat monitoring terdiri dari beberapa inputan dan outputan. Sumber daya utama yang digunakan adalah baterai sebagai pengisi daya pada alat tersebut. Mikrokontroler yang digunakan adalah Arduino Uno untuk mengelola data dan Ethernet Shield digunakan untuk mengirim data ke aplikasi monitoring melalui kabel lan.

## 4. IMPLEMENTASI DAN PENGUJIAN

### 4.1. Pembuatan Kerangka Turbin Angin

Pembuatan kerangka Turbin Angin adalah proses pertama yang dilakukan dalam pembuatan alat monitoring pemanfaatan turbulensi kendaraan dalam mendukung kegiatan smart city berbasis IoT. Untuk bahan yang dipakai dalam membuat rangka turbin memakai bahan besi sebagai kerangka dan pipa PVC sebagai baling-baling.



Gambar 4.1 Kerangka Turbin Angin

#### 4.2. Pembuatan Alat Monitoring

Pembuatan Alat Monitoring adalah proses pembuatan kedua setelah kerangka turbin angin. Untuk Komponen yang digunakan dalam membuat alat monitoring ini adalah papan PCB, Arduino Uno, Ethernet Shield, 2 Sensor DC, Sensor ACS712, Sensor PZEM-004T.



14 Gambar 4.2 Tata Letak Komponen



Gambar 4.3 Tata Letak Komponen dari Samping

#### 4.3. Pembuatan Kerangka Panel Box

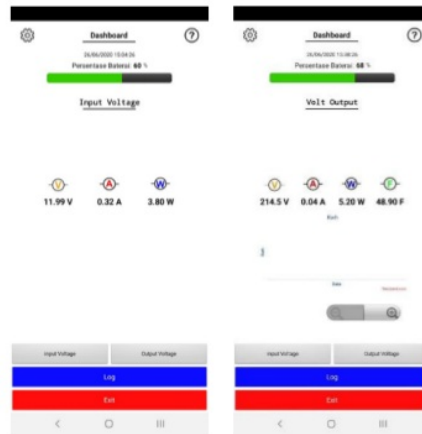
Pembuatan kerangka Panel Box adalah proses ketiga setelah pembuatan Alat Monitoring. Untuk bahan yang dipakai dalam membuat kerangka Panel Box memakai bahan papan PVC



Gambar 4.4 Hasil Kerangka Panel Box

#### 4.4. Aplikasi Android

Pembuatan aplikasi android adalah proses terakhir dimana proses ini yang nantinya akan digunakan sebagai aplikasi monitoring energi listrik pada alat.



Gambar 4.5 Halaman Dashboard Monitoring

#### 4.5. Pengujian Board sistem Monitoring

##### 4.5.1. Pengujian Tombol Reset

Proses Pengujiannya adalah dengan menekan tombol yang berwarna merah pada panel depan untuk mereset arduino. Proses pengujiannya dapat dilihat pada tabel 4.1.

5

2

Tabel 4.1 Tabel Pengujian Tombol Reset

Mode	Interval	Hasil
Button Reset	0.57 s	Berhasil
Button Reset	1.26 s	Berhasil
Button Reset	1.43 s	Berhasil
Button Reset	0.73 s	Berhasil
Button Reset	1.84 s	Berhasil

#### 4.5.2. Pengujian Tombol Reset Kwh

##### PZEM-004T

Proses pengujian ini adalah dengan menekan tombol kuning untuk mereset energi atau Kwh pada Pzem-004T. proses pengujiannya dapat dilihat pada tabel 4.2.

Tabel 4.2 Tabel Pengujian Reset Kwh

Mode	Interval	Hasil
Button Reset Kwh	2.56 s	Berhasil
Button Reset Kwh	2.15 s	Berhasil
Button Reset Kwh	5.70 s	Berhasil
Button Reset Kwh	3.67 s	Berhasil
Button Reset Kwh	3.35 s	Berhasil

#### 4.5.3. Pengujian Sensor Tegangan DC 1

Proses pengujiannya adalah dengan mengalirkan tegangan pada sensor lalu merubah menjadi persentase kapasitas baterai. Proses pengujiannya dapat dilihat pada tabel 4.3.

Tabel 4.3 Pengujian Sensor Tegangan 1

Sensor	Multitester	Selisih
2.90 VDC	2.91 VDC	0.01 VDC
2.95 VDC	2.70 VDC	0.25 VDC
2.59 VDC	2.81 VDC	0.22 VDC
2.50 VDC	2.79 VDC	0.29 VDC
2.70 VDC	2.88 VDC	0.18 VDC

#### 4.5.4. Pengujian Sensor Tegangan 2

Proses pengujiannya adalah dengan mengalirkan tegangan pada sensor DC Voltage. Proses pengujiannya dapat dilihat pada tabel 4.4.

Tabel 4.4 Pengujian sensor Tegangan 2

Sensor	Multitester	Selisih
2.87 VDC	2.85 VDC	0.02 VDC
2.59 VDC	2.79 VDC	0.20 VDC
2.70 VDC	2.88 VDC	0.18 VDC
2.95 VDC	2.81 VDC	0.14 VDC
2.70 VDC	2.59 VDC	0.11 VDC

#### 4.5.5. Pengujian Sensor ACS712-05B

Proses pengujiannya adalah dengan memasang salah satu kabel pada pin yang berada pada sensor dan memberikan beban pada pin satunya. Proses pengujiannya dapat dilihat pada tabel 4.5.

Tabel 4.5 Pengujian Sensor ACS712-05B

Sensor	Multitester	Selisih
0.24 A	0.28 A	0.04 A
0.26 A	0.27 A	0.01 A
0.29 A	0.26 A	0.03 A
0.24 A	0.25 A	0.01 A
0.26 A	0.26 A	0 A

#### 4.5.6. Pengujian sensor PZEM-004T

Proses pengujiannya adalah dengan memasang kabel core dan tegangan ac pada alat.

Tabel 4.6 Pengujian Tegangan Output AC

Sensor	Multitester	Selisih
215.70 Volt AC	223 Volt AC	7.3 Volt AC
213.50 Volt AC	222 Volt AC	8.5 Volt AC
213.40 Volt AC	221 Volt AC	7.6 Volt AC

213.60 Volt AC	223 Volt AC	9.4 Volt AC
213.50 Volt AC	221 Volt AC	7.5 Volt AC

Tabel 4.7 Pengujian Arus Output

Sensor	Multitester	Selisih
0.10 A	0.10 A	0 A
0.11 A	0.12 A	0.01 A
0.12 A	0.11 A	0.01 A
0.12 A	0.12 A	0 A
0.11 A	0.11 A	0 A

Tabel 4.8 Pengujian Daya Output

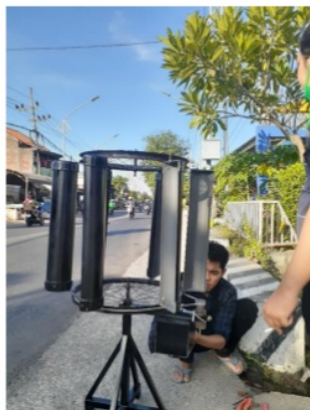
Sensor	Multitester	Selisih
21.57 Watt	22.3 Watt	0.73 Watt
23.48 Watt	26.64 Watt	3.16 Watt
25.60 Watt	24.31 Watt	1.26 Watt
25.63 Watt	26.76 Watt	1.13 Watt
23.48 Watt	24.31 Watt	0.83 Watt

17

#### 4.6. Pengujian Alat Monitoring

##### 4.6.1. Pengujian di Jalan Raya

Proses pengujian dilakukan di jalan raya mastrip dengan memanfaatkan turbulensi dari kendaraan yang melintas.



Gambar 4.6 Pengujian Alat Monitoring di Jalan Raya

Tabel 4.9 Pengujian Alat Monitoring di Jalan Raya

No	Tahap Uji Coba	Hasil Pengujian
1	Memberikan tegangan pada mikrokontroler menggunakan baterai kapasitas 12V	Berhasil
2	Menghubungkan alat ke jaringan lan menggunakan router	Berhasil
3	Pengujian daya dari input turbin	Berhasil
4	Monitoring melalui smartphone	Berhasil
5	Pengujian daya output dari panel	Berhasil

##### 4.6.2. Pengujian Daya Tahan Baterai

Pengujian kali ini adalah menguji daya tahan baterai yang di gunakan sebagai power untuk menghidupkan alat monitoring dan menghidupkan lampu 3 Watt dan 6 Watt.

Tabel 4.10 Pengujian Daya Tahan Baterai menggunakan Lampu 3 Watt

No	Baterai %	Waktu
1	81 %	0 menit
2	66 %	15 menit
3	53 %	30 menit
4	42 %	45 menit
5	30 %	60 menit

Tabel 4.11 Pengujian Daya Tahan Baterai menggunakan Lampu 6 Watt

No	Baterai %	Waktu
1	81 %	0 menit
2	50 %	15 menit
3	25 %	30 menit
4	5 %	45 menit
5	0 %	48 menit

#### 4.7. Biaya yang Dikeluarkan

Total biaya yang dikeluarkan dalam pembuatan alat monitoring dan pemanfaatan turbulensi ini dapat dilihat pada tabel 4.12.

Tabel 4.12 Total Biaya

Komponen	Jumlah	Harga Rp.	Total Rp.
Baterai 18650	6	7.000	42.000
Bearing	4	8.500	34.000
DC Generator 12V	1	200.000	200.000
Charger Controller	1	92.000	92.000
PVC Board 40x60	1	23.000	23.000
Pipa PVC	1	150.000	150.000
Baut dan Mur	24	1.000	24.000
Velg	2	50.000	50.000
Besi	2	10.000	20.000
Arduino Uno R3	1	65.000	65.000
Ethernet Shield V3	1	83.000	83.000
ACS712-05B	1	25.000	25.000
DC Voltage	2	5.500	11.000
PZEM-004T	1	122.000	122.000
Inverter 150 W	1	126.000	126.000
Push Button	2	700	1.400
Stop Kontak	1	10.000	10.000
Kabel 10 m	1	20.000	20.000
Total			Rp. 1.098.400

#### 4. SIMPULAN

Dari proses yang telah dilakukan sebelumnya, maka dapat diambil kesimpulan sebagai berikut:

1. Tegangan yang dihasilkan oleh turbin angin sekitar 2,3 – 2,5 volt yang mana untuk mencahrger baterai 12 v harus memerlukan banyak turbin angin sama seperti pada video konsep tentang alat ini.
2. Pemakaian output lampu 3 watt sekitar 1-1,5 jam dengan kapasitas baterai 4400 mah.

#### DAFTAR PUSTAKA

Wismo, F. E. & S., 2013. *Potensi Pembangkitan Listrik Hybrid Menggunakan Vertical Axis Wind Turbine Tipe Savonius dan Panel Sel Surya*. *Jurnal Teknologi*, 6(2).

Agung, A. I., 2013. *Potensi Sumber Energi Alternatif Dalam Mendukung Kelistrikan Nasional*. *Jurnal Pendidikan Teknik Elektro*, 2(2), pp. 892-897.

Handajadi, W., 2014. *Peningkatan Kualitas Daya Listrik Dalam Pemakaian Luminer*. *Jurnal Teknologi*, 7(2), pp. 134-140.

Kholiq, I., 2015. *Pemanfaatan Energi Alternatif Sebagai Energi*. *Jurnal IPTEK*, 19(2), p. 76.

Melipurbowo, B. G., 2016. *Pengukuran Daya Listrik Real Time Dengan*. *ORBITH*, 12(1), pp. 17-23.

Nusa, T., 2015. *Sistem Monitoring Konsumsi Energi Listrik*. *E-journal Teknik Elektro dan Komputer Secara Real Time Berbasis Mikrokontroler*, 4(5), pp. 19-23.

Riki Ruli A. Siregar, N. W. L., 2017. *Sistem Monitoring Kinerja Panel Listrik Tenaga Surya Menggunakan Arduino Uno*. *JETri*, 4(2), pp. 81-100.

Sulistyowati, R. & Febriantoro, D. D., 2012. *Perancangan Prototype Sistem Kontrol Dan Monitoring Pembatas Daya Listrik Berbasis Mirkokontroler*. *Jurnal IPTEK*, 16(1), pp. 26-32.



# RANCANG BANGUN ALAT MONITORING PEMANFAATAN TURBULENSI KENDARAAN DALAM MENDUKUNG KEGIATAN SMART CITY BERBASIS IoT

## ORIGINALITY REPORT

% **16**  
SIMILARITY INDEX

% **12**  
INTERNET SOURCES

% **2**  
PUBLICATIONS

% **12**  
STUDENT PAPERS

## PRIMARY SOURCES

**1** [ojs.unimal.ac.id](https://ojs.unimal.ac.id) Internet Source % **4**

**2** Submitted to Universitas Muria Kudus Student Paper % **2**

**3** Submitted to Forum Komunikasi Perpustakaan Perguruan Tinggi Kristen Indonesia (FKPPTKI) Student Paper % **1**

**4** [pt.scribd.com](https://pt.scribd.com) Internet Source % **1**

**5** Submitted to Universitas Brawijaya Student Paper % **1**

**6** [id.scribd.com](https://id.scribd.com) Internet Source % **1**

**7** [docplayer.info](https://docplayer.info) Internet Source % **1**

**8** [sinta3.ristekdikti.go.id](https://sinta3.ristekdikti.go.id) Internet Source % **1**

---

9	Submitted to Universitas Airlangga Student Paper	% 1
10	widuri.raharja.info Internet Source	% 1
11	Submitted to Universitas Jember Student Paper	% 1
12	Submitted to Politeknik Negeri Bandung Student Paper	<% 1
13	jurnal.um-palembang.ac.id Internet Source	<% 1
14	Submitted to Universitas Islam Indonesia Student Paper	<% 1
15	jurnal.untag-sby.ac.id Internet Source	<% 1
16	es.scribd.com Internet Source	<% 1
17	Submitted to Universitas Diponegoro Student Paper	<% 1

---

EXCLUDE QUOTES OFF

EXCLUDE MATCHES OFF

EXCLUDE  
BIBLIOGRAPHY OFF