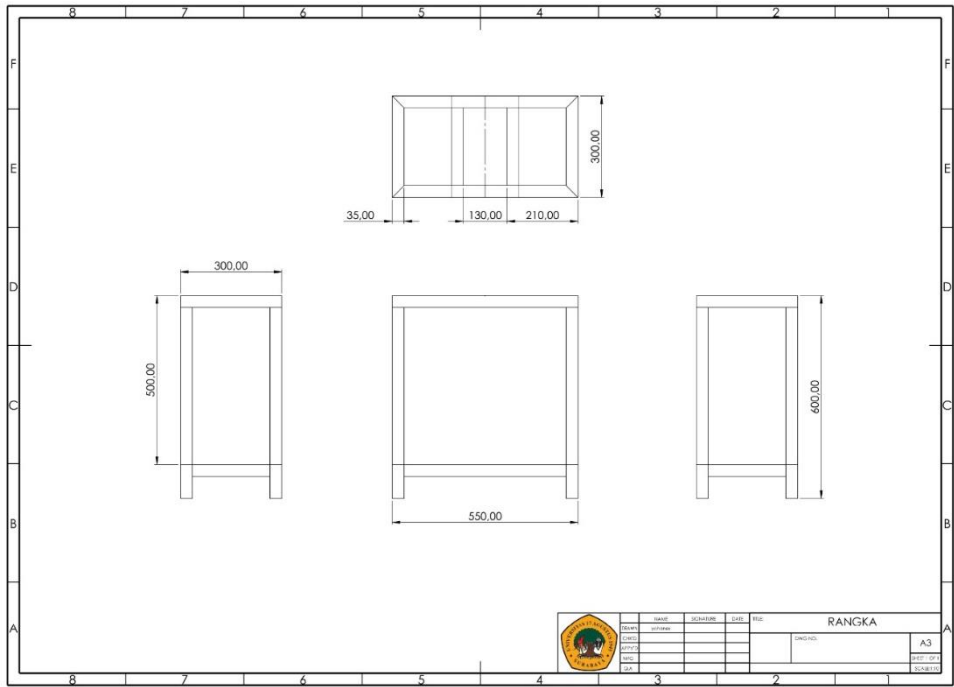
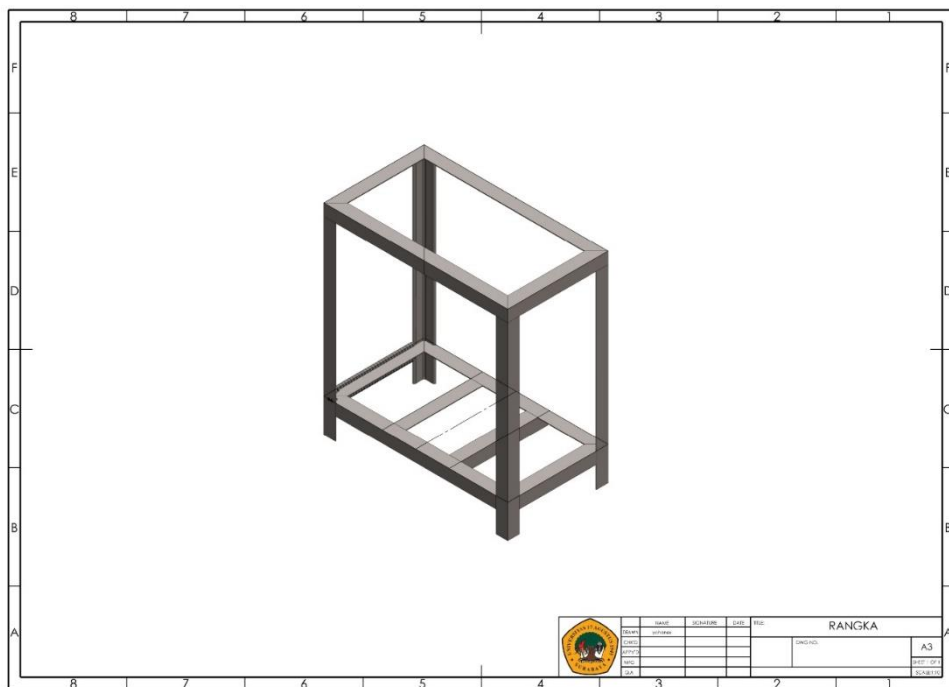


LAMPIRAN



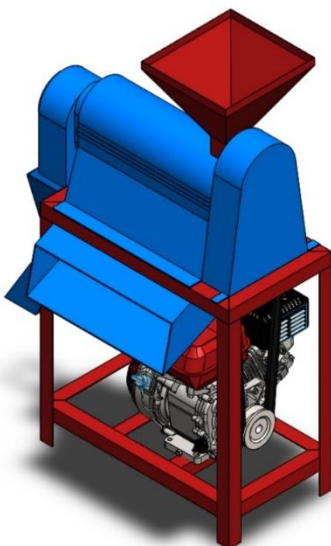
Gambar 1 Desain rangka 2D

LAMPIRAN



Gambar 2 Desain 3D pada rangka mesin penggiling

LAMPIRAN



Gambar 3 Hasil akhir dari perancangan mesin penggilingan padi

LAMPIRAN

ANALISIS RANGKA PADA MESIN PENGGILING PADI MENGUNAKAN SOLIDWORKS

ORIGINALITY REPORT

19%	8%	12%	3%
SIMILARITY INDEX	INTERNET SOURCES	PUBLICATIONS	STUDENT PAPERS

PRIMARY SOURCES

1	Sandy Suryady, Eko Aprianto Nugroho. "SIMULASI FAKTOR KEAMANADAN PEMBEBANAN STATIK RANGKA PADA TURBIN ANGIN SAVONIUS", Jurnal Ilmiah Multidisiplin, 2022 Publication	10%
2	sipora.polije.ac.id Internet Source	5%
3	Submitted to Universitas 17 Agustus 1945 Surabaya Student Paper	2%
4	jtpunmul.files.wordpress.com Internet Source	1%
5	ko.101-help.com Internet Source	1%
6	garuda.kemdikbud.go.id Internet Source	1%

Gambar 4 Hasil Turnitin jurnal