

## LAMPIRAN

### Lampiran 1. Surat pengajuan penelitian tugas akhir



#### UNIVERSITAS 17 AGUSTUS 1945 (UNTAG) SURABAYA FAKULTAS TEKNIK

Kampus : Jl. Semolowaru No. 45 Surabaya 60118 Telp. +62 31 5931800 (hunting) Fax, +62 31 5927817

- Program Studi Teknik Industri  
- Program Studi Teknik Mesin  
- Program Studi Teknik Sipil  
- Program Studi Arsitektur

- Program Studi Teknik Elektro  
- Program Studi Teknik Informatika  
- Program Studi Sistem dan Teknologi Informasi  
- Program Studi Magister Teknik Sipil

Homepage : ft.untag-sby.ac.id

Email : teknik@untag-sby.ac.id

Nomor : 2170/K/FT/Akd/XII/2023  
Lampiran : -  
Perihal : Penelitian Tugas Akhir

Surabaya, 12 Desember 2023

Kepada Yth : RSUD Haji Provinsi Jawa Timur  
Jl. Manyar Kertoadi, Klampis Ngasem Kec. Sukolilo Kota  
Surabaya-Jawa Timur

Dengan hormat,

Sebagai salah satu persyaratan untuk menyelesaikan studi pada program Strata I, maka mahasiswa/mahasiswi diwajibkan untuk melakukan **Penelitian Tugas Akhir** sebagai penerapan teori dan praktek yang diperoleh selama masa studinya.

Sehubungan dengan hal tersebut, maka dengan ini kami mohon Bapak/Ibu berkenan untuk memberikan ijin kepada mahasiswa/mahasiswi sebagai berikut :

No	Nama	NBI	EMAIL	No.HP
1.	Achmad Dhoifi	1452000043	achmad.dhoifi23@gmail.com	085230337196

Program Studi Teknik Elektro

Guna melaksanakan **Penelitian Tugas Akhir** di :

**"RSUD Haji Provinsi Jawa Timur"**

yang akan dimulai pada : **Semester Gasal 2023-2024**

Demikian permohonan kami, atas perkenannya disampaikan terima kasih.

Dekan,  
  
**Dr. Ir. Sajoyo, M. Kes., IPU., ASEAN Eng.**  
NPP : 20410.90.0197

Lampiran 2. Surat persetujuan penelitian tugas akhir



**PEMERINTAH PROVINSI JAWA TIMUR**  
**RUMAH SAKIT UMUM DAERAH HAJI**  
Jalan Manyar Kertoadi Surabaya Telp. (031) 5924000 Fax. (031) 5947890 Surabaya 60117  
Email : rshaji@jatimprov.go.id; website : www.rshaji.jatimprov.go.id

Surabaya, 03 Januari 2024

Kepada

Nomor : 400.7.2.3/ D54 /102.10/2024  
Sifat : Biasa  
Lampiran : -  
Perihal : Jawaban Permohonan Ijin Penelitian

Yth. Sdr. Dekan  
Universitas 17 Agustus 1945

di-  
SURABAYA

Menindaklanjuti surat saudara nomor: 2148/K/FT/Akd/XII/2023 tanggal 07 Desember 2023 tentang permohonan ijin penelitian, dengan ini diberitahukan bahwa pada dasarnya kami tidak keberatan menerima mahasiswa saudara:

No	Nama	Nama Institusi	Judul Penelitian
1.	Wendi Antonius S.N	Program Studi Teknik Elektro	Analisis Sistem Pembumian Rod Pada RSUD Haji Provinsi Jawa Timur
2.	Rafli Ferdiansyah	Fakultas Teknik Universitas 17 Agustus 1945 Surabaya.	Analisis Efisiensi Motor Induksi 3 Fasa Pada Pompa Sentrifugal di RSUD Haji Provinsi Jawa Timur
3.	Achmad Dhoifi		Koordinasi Proteksi Relay Arus Lebih di RSUD Haji Provinsi Jawa Timur

Dalam melaksanakan pengambilan data dimohon yang bersangkutan berkoordinasi ke Bidang Diklit Rumah Sakit Umum Daerah Haji Provinsi Jawa Timur.

Demikian atas perhatian dan kerjasama yang baik disampaikan terima kasih.

An.Direktur

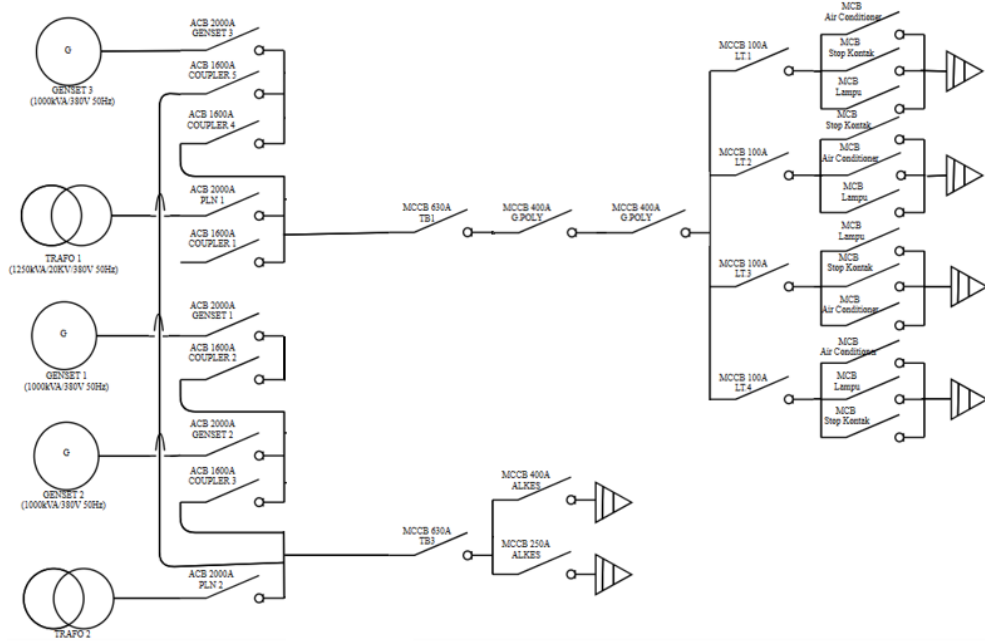
Wakil Penunjang Medik dan Diklit



Dr.drg. ANSARUL FAHRUDDA, M.Kes

Pembina Utama Muda  
NIP. 19650222 199102 1 002

Lampiran 3. Single line diagram RSUD Haji Provinsi Jawa Timur



Lampiran 4. Dokumentasi Lapangan

