

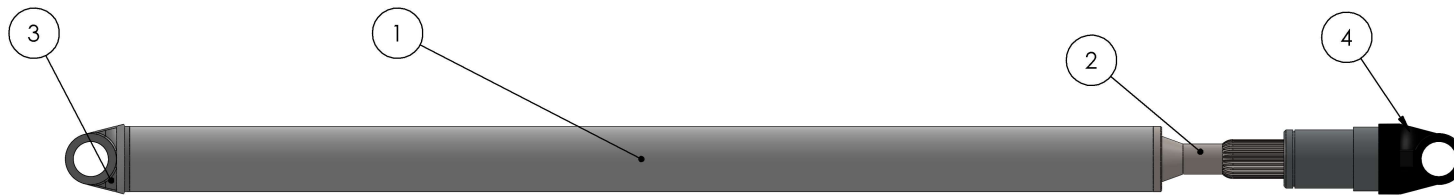
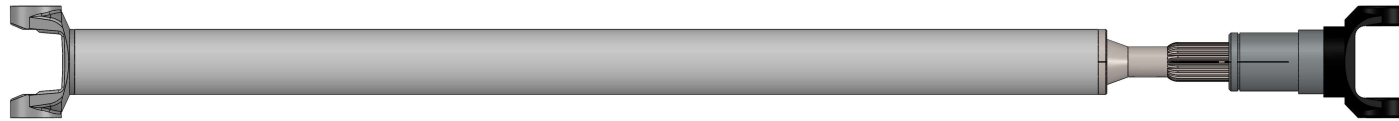
”

LAMPIRAN

Lampiran 1 Dokumentasi *Shaft propeller*

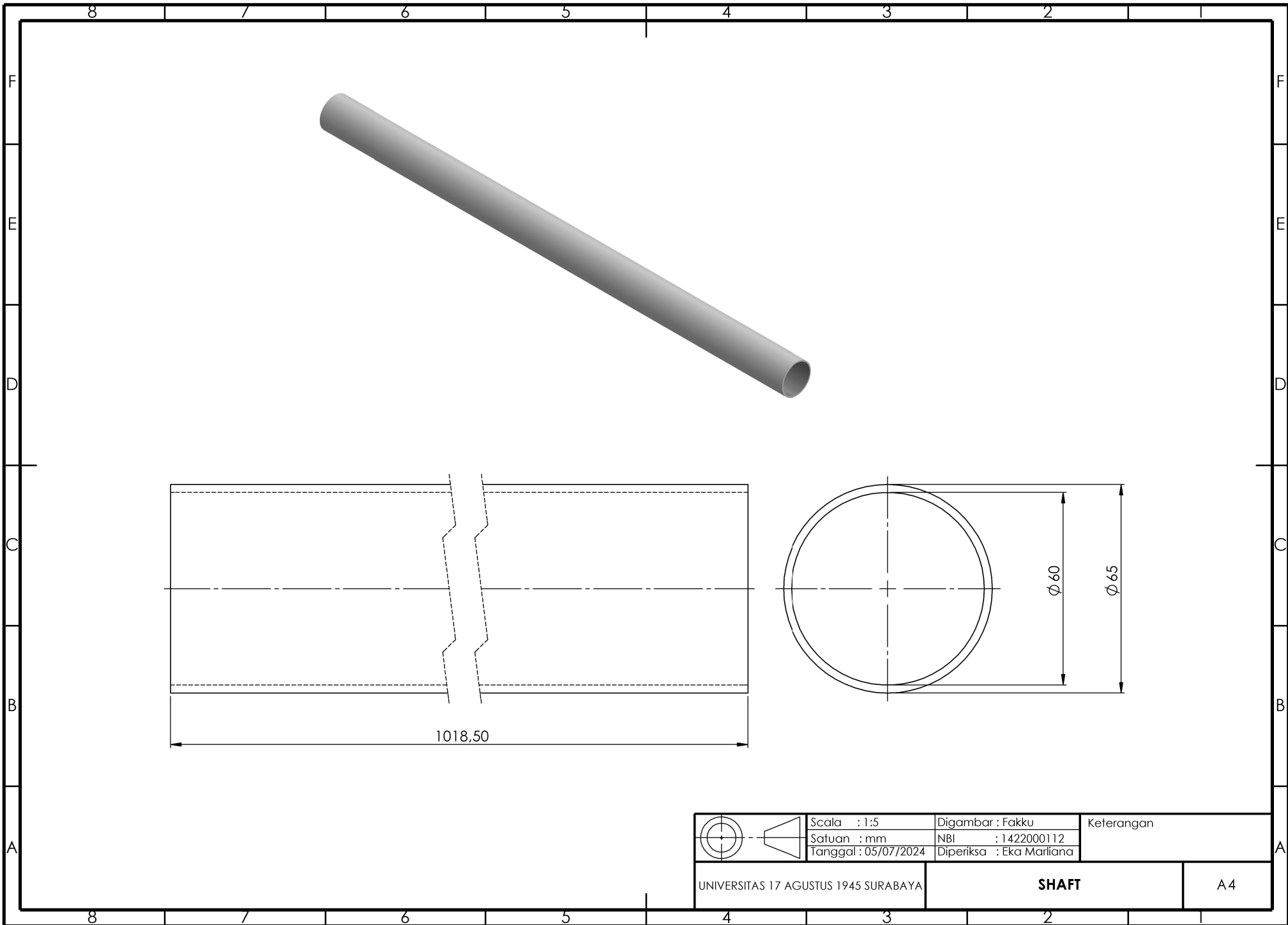


Lampiran 2 *Drawing 2D Shaft propeller*

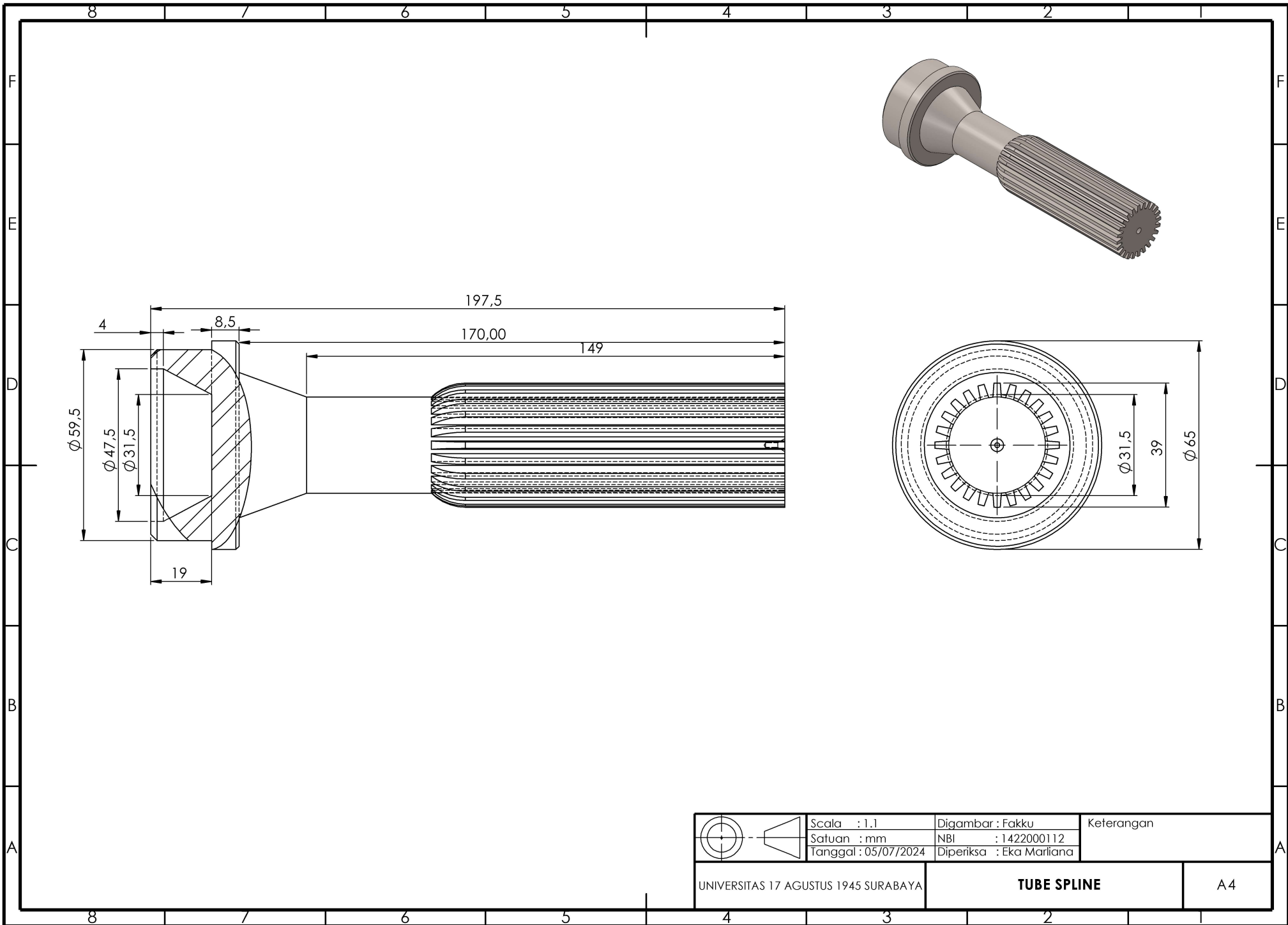


ITEM NO.	PART NUMBER	DESCRIPTION	QTY.
1	SHAFT PROPELLER		1
2	TUBE SPLINE		1
3	YOKE JOINT		1
4	SLEEVE YOKE		1

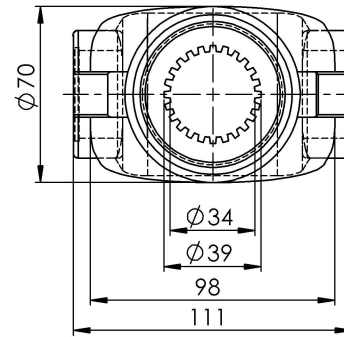
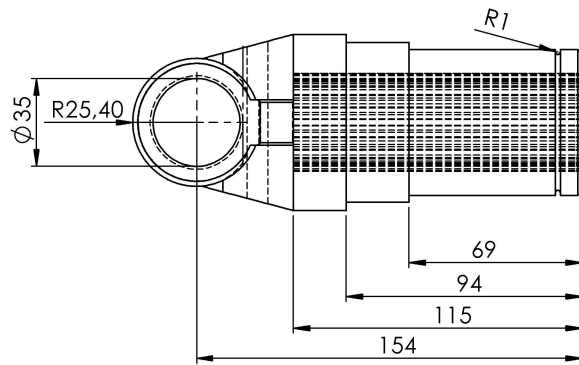
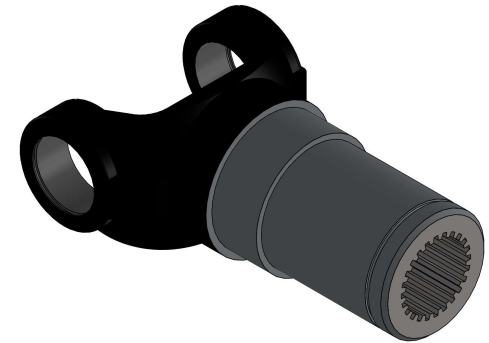
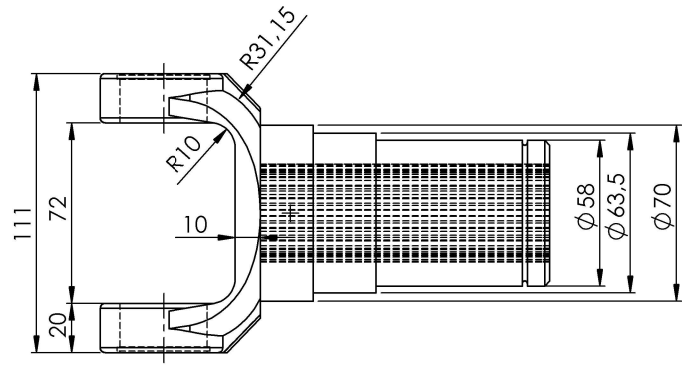
	Scala : 1:10	Digambar : Fakku	Keterangan
	Satuan : mm	NBI : 1422000112	
	Tanggal : 05/07/2024	Diperiksa : Eka Marlana	
UNIVERSITAS 17 AGUSTUS 1945 SURABAYA		ASSY OF SHAFT PROPELLER	
			A4



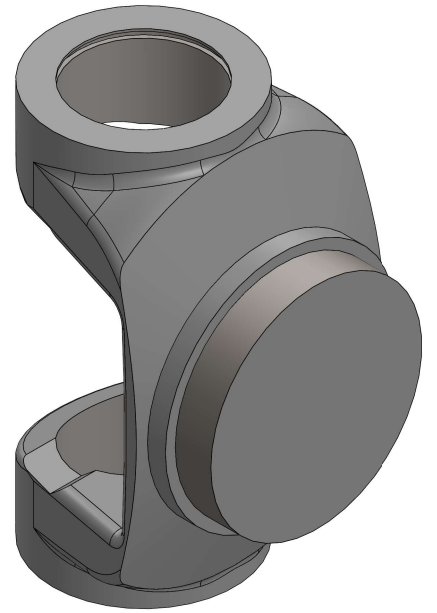
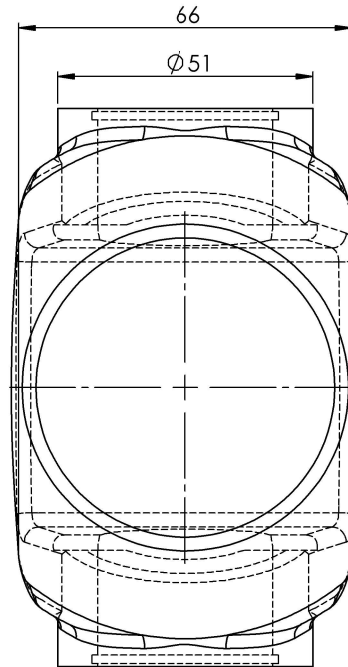
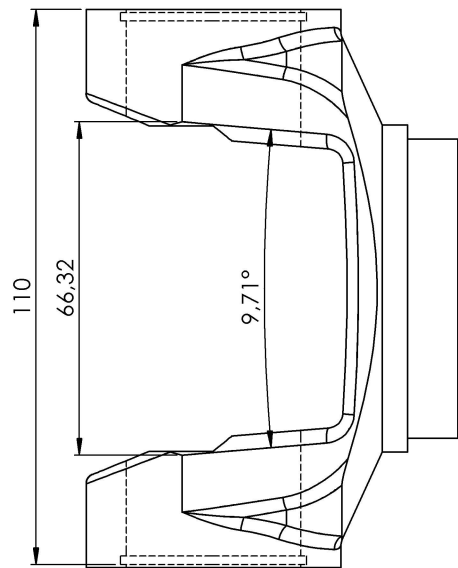
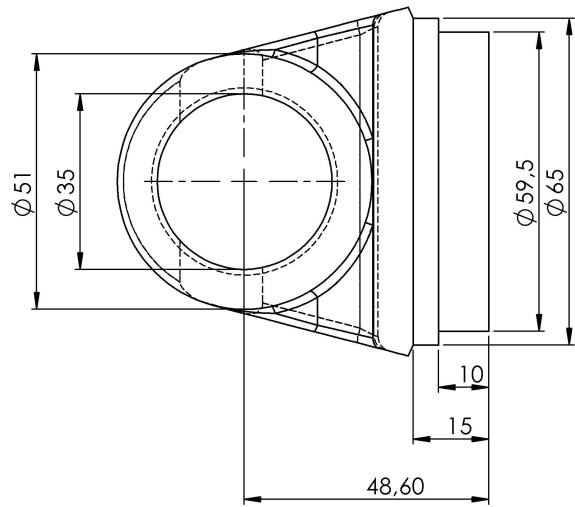
	Scala : 1:5	Digambar : Faku	Keterangan
	Satuan : mm	NBI : 1422000112	
	Tanggal : 05/07/2024	Diperiksa : Eka Marlana	
UNIVERSITAS 17 AGUSTUS 1945 SURABAYA		SHAFT	
		A4	



	Scala : 1:1	Digambar : Faku	Keterangan
	Satuan : mm	NBI : 1422000112	
	Tanggal : 05/07/2024	Diperiksa : Eka Marlana	
UNIVERSITAS 17 AGUSTUS 1945 SURABAYA		TUBE SPLINE	A4



	Scala : 1:2	Digambar : Fakku	Keterangan
	Satuan : mm	NBI : 1422000112	
	Tanggal : 05/07/2024	Diperiksa : Eka Mariana	
UNIVERSITAS 17 AGUSTUS 1945 SURABAYA		Sleeve Yoke	
		A4	



	Scala : 1:1	Digambar : Faku	Keterangan
	Satuan : mm	NBI : 1422000112	
	Tanggal : 05/07/2024	Dipenksa : Eka Marlana	
UNIVERSITAS 17 AGUSTUS 1945 SURABAYA		TUBE YOKE	
		A4	