

## LAMPIRAN

### Lampiran 1 Tabel P. Rating

Performance Rating (Kotak Amal)						Wn
	Skill	Effort	Condition	Consistency	P. Rating	
O-1	0.06	0.05	0.04	0.03	1.18	18.60
O-2	0.08	0.1	0.04	0.03	1.25	14.73
O-3	0.11	0.08	0.02	0.01	1.22	17.00
O-4	0.03	0.1	0	0	1.13	20.21
O-5	0.06	0.1	0.04	0.03	1.23	67.58
O-6	0.08	0	0.02	0.03	1.13	1,627.20
O-7	0.06	0.05	0.04	0.03	1.18	15.14
O-8	0.06	0.1	0.06	0.01	1.23	34.06
O-9	0.11	0.08	0.02	0.01	1.22	14.56
O-10	0.08	0.05	0.04	0	1.17	25.66
O-11	0.06	0	0.02	0.01	1.09	52.28
O-12	0.08	0.05	0.02	0.03	1.18	1,699.20
O-13	0.08	0.1	0	0.03	1.21	30.11
O-14	0.03	0.08	0.04	0.01	1.16	12.56
O-15	0.08	0.05	0.02	0.03	1.18	20.03
O-16	0.06	0	0.02	0	1.08	33.27
O-17	0.03	0.05	0.02	0.03	1.13	1,627.20
O-18	0.06	0.1	0	0.01	1.17	80.66
O-19	0.11	0	0.02	0.03	1.16	27.90

Performance Rating (Lemari Arsip BPKB)						Wn
	Skill	Effort	Condition	Consistency	P. Rating	
O-1	0.06	0.05	0.04	0.03	1.18	49.34
O-2	0.08	0.1	0.02	0.03	1.23	40.53
O-3	0.06	0.08	0.02	0.01	1.17	40.90
O-4	0.03	0.1	0.02	0.01	1.16	26.54
O-5	0.08	0.08	0.02	0.03	1.21	75.85
O-6	0.03	0.1	0.02	0.03	1.18	1,699.20
O-7	0.06	0.05	0.04	0.01	1.16	31.30
O-8	0.03	0.1	0.06	0.03	1.22	24.32
O-9	0.11	0.08	0.02	0.03	1.24	29.71
O-10	0.08	0.05	0.04	0.01	1.18	36.50
O-11	0.06	0.1	0.02	0	1.18	84.91
O-12	0.08	0.05	0.04	0.03	1.2	1,728.00
O-13	0.08	0.08	0.06	0.03	1.25	44.83
O-14	0.03	0.05	0.04	0.03	1.15	19.34
O-15	0.08	0.08	0.02	0.03	1.21	31.61
O-16	0.06	0.1	0.04	0.01	1.21	68.77
O-17	0.03	0.05	0.02	0.03	1.13	2,644.20
O-18	0.06	0.1	0.02	0.01	1.19	97.62
O-19	0.08	0.1	0.02	0.03	1.23	42.99

Performance Rating (ZIB T.54)						Wn
	Skill	Effort	Condition	Consistency	P. Rating	
O-1	0.06	0.05	0.04	0.04	1.19	30.74
O-2	0.08	0.05	0.04	0.03	1.2	23.19
O-3	0.06	0.08	0.02	0.03	1.19	28.57
O-4	0.08	0.1	0.04	0.03	1.25	22.34
O-5	0.11	0.08	0.02	0.03	1.24	63.16
O-6	0.03	0.05	0.02	0.03	1.13	1,627.20
O-7	0.08	0.05	0.04	0.03	1.2	20.48
O-8	0.03	0.1	0.06	0.03	1.22	30.40
O-9	0.11	0.08	0.04	0.03	1.26	23.89
O-10	0.08	0.05	0.02	0.03	1.18	29.42
O-11	0.06	0.1	0.02	0.03	1.21	55.67
O-12	0.08	0.1	0.04	0.03	1.25	1,800.00
O-13	0.03	0.08	0.06	0.03	1.2	40.58
O-14	0.11	0.05	0.04	0.03	1.23	15.80
O-15	0.08	0.08	0.02	0.03	1.21	18.08
O-16	0.06	0.08	0.02	0.03	1.19	48.79
O-17	0.03	0.05	0.04	0.03	1.15	1,656.00
O-18	0.06	0.1	0.02	0.03	1.21	88.38
O-19	0.08	0.08	0.02	0.03	1.21	38.72

Performance Rating (Perfect Sz 3)						Wn
	Skill	Effort	Condition	Consistency	P. Rating	
O-1	0.06	0.05	0.04	0.04	1.19	39.40
O-2	0.11	0.1	0.02	0.03	1.26	24.32
O-3	0.06	0.08	0.02	0.03	1.19	30.31
O-4	0.03	0.05	0.04	0.04	1.16	20.73
O-5	0.11	0.08	0.02	0.03	1.24	79.11
O-6	0.03	0.05	0.02	0.03	1.13	1,627.20
O-7	0.03	0.05	0.04	0.03	1.15	27.58
O-8	0.03	0.1	0.06	0.04	1.23	26.96
O-9	0.11	0.08	0.04	0.03	1.26	32.84
O-10	0.06	0.05	0.04	0.03	1.18	29.65
O-11	0.06	0.08	0.04	0.03	1.21	67.75
O-12	0.08	0.1	0.04	0.03	1.25	1,800.00
O-13	0.03	0.08	0.06	0.04	1.21	43.40
O-14	0.11	0.05	0.04	0.03	1.23	23.34
O-15	0.06	0.08	0.04	0.03	1.21	27.91
O-16	0.06	0.05	0.02	0.03	1.16	54.43
O-17	0.06	0.05	0.04	0.04	1.19	2,641.80
O-18	0.06	0.1	0.02	0.03	1.21	88.38
O-19	0.08	0.08	0.02	0.04	1.22	42.82

## Lampiran 2 Waktu Baku

Kotak Amal							
Operasi	Allowance Time (Menit)			Total (Menit)	Jam Kerja (Menit)	Allowance (%)	WB (Menit)
	Fatigue	Delay	Personal				
O-1	5	3	5	13	480	2.71	28.04
O-2	5	3	5	13	480	2.71	23.19
O-3	5	3	5	13	480	2.71	28.57
O-4	5	3	5	13	480	2.71	22.34
O-5	10	4	10	24	480	5.00	63.16
O-6	15	1440	15	1470	480	306.25	1,627.20
O-7	5	3	5	13	480	2.71	20.48
O-8	5	3	5	13	480	2.71	30.40
O-9	5	3	5	13	480	2.71	23.89
O-10	5	3	5	13	480	2.71	29.42
O-11	10	4	10	24	480	5.00	55.67
O-12	15	1440	15	1470	480	306.25	1,800.00
O-13	10	4	10	24	480	5.00	40.58
O-14	5	3	5	13	480	2.71	15.80
O-15	5	3	5	13	480	2.71	18.08
O-16	10	4	10	24	480	5.00	48.79
O-17	15	1440	15	1470	480	306.25	1,656.00
O-18	10	4	10	24	480	5.00	88.38
O-19	5	3	5	13	480	2.71	38.72

Lemari Arsip BPKB							
Operasi	Allowance Time			Total (Menit)	Jam Kerja (Menit)	Allowance (%)	WB
	Fatigue	Delay	Personal				
O-1	5	3	5	13	480	2.71	46.63
O-2	5	3	5	13	480	2.71	37.83
O-3	5	3	5	13	480	2.71	38.19
O-4	5	3	5	13	480	2.71	23.83
O-5	10	4	10	24	480	5.00	70.85
O-6	15	1440	15	1470	480	306.25	1,392.95
O-7	5	3	5	13	480	2.71	28.59
O-8	5	3	5	13	480	2.71	21.62
O-9	5	3	5	13	480	2.71	27.00
O-10	5	3	5	13	480	2.71	33.79
O-11	10	4	10	24	480	5.00	79.91
O-12	15	1440	15	1470	480	306.25	1,421.75
O-13	10	4	10	24	480	5.00	39.83
O-14	5	3	5	13	480	2.71	16.63
O-15	5	3	5	13	480	2.71	28.90
O-16	10	4	10	24	480	5.00	63.77
O-17	15	1440	15	1470	480	306.25	2,337.95
O-18	10	4	10	24	480	5.00	92.62
O-19	5	3	5	13	480	2.71	40.28

ZIB T.54							
Operasi	Allowance Time			Total (Menit)	Jam Kerja (Menit)	Allowance (%)	WB
	Fatigue	Delay	Personal				
O-1	5	3	5	13	480	2.71	28.04
O-2	5	3	5	13	480	2.71	20.48
O-3	5	3	5	13	480	2.71	25.86
O-4	5	3	5	13	480	2.71	19.63
O-5	10	4	10	24	480	5.00	58.16
O-6	15	1440	15	1470	480	306.25	1,320.95
O-7	5	3	5	13	480	2.71	17.77
O-8	5	3	5	13	480	2.71	27.69

O-9	5	3	5	13	480	2.71	21.18
O-10	5	3	5	13	480	2.71	26.71
O-11	10	4	10	24	480	5.00	50.67
O-12	15	1440	15	1470	480	306.25	1,493.75
O-13	10	4	10	24	480	5.00	35.58
O-14	5	3	5	13	480	2.71	13.09
O-15	5	3	5	13	480	2.71	15.38
O-16	10	4	10	24	480	5.00	43.79
O-17	15	1440	15	1470	480	306.25	1,349.75
O-18	10	4	10	24	480	5.00	83.38
O-19	5	3	5	13	480	2.71	36.01

Perfect Size III							
Operasi	Allowance Time			Total (Menit)	Jam Kerja (Menit)	Allowance (%)	WB
	Fatigue	Delay	Personal				
O-1	5	3	5	13	480	2.71	36.69
O-2	5	3	5	13	480	2.71	21.61
O-3	5	3	5	13	480	2.71	27.60
O-4	5	3	5	13	480	2.71	18.02
O-5	10	4	10	24	480	5.00	74.11
O-6	15	1440	15	1470	480	306.25	1,320.95
O-7	5	3	5	13	480	2.71	24.87
O-8	5	3	5	13	480	2.71	24.25
O-9	5	3	5	13	480	2.71	30.13
O-10	5	3	5	13	480	2.71	26.95
O-11	10	4	10	24	480	5.00	62.75
O-12	15	1440	15	1470	480	306.25	1,493.75
O-13	10	4	10	24	480	5.00	38.40
O-14	5	3	5	13	480	2.71	20.63
O-15	5	3	5	13	480	2.71	25.20
O-16	10	4	10	24	480	5.00	49.43
O-17	15	1440	15	1470	480	306.25	2,335.55
O-18	10	4	10	24	480	5.00	83.38
O-19	5	3	5	13	480	2.71	40.11

### Lampiran 3 Hasil Kuisisioner

#### 1. Pak Sodikun

Kriteria Harga									
Supplier	1	2	3	4	5	6	7	8	9
A				X					
B								X	
C				X					

Kriteria Produk									
Supplier	1	2	3	4	5	6	7	8	9
A		X							
B							X		
C			X						

Kriteria Kualitas									
Supplier	1	2	3	4	5	6	7	8	9
A			X						
B							X		
C					X				

Kriteria Pelayanan									
Supplier	1	2	3	4	5	6	7	8	9
A			X						
B							X		
C				X					

Kriteria Pengiriman									
Supplier	1	2	3	4	5	6	7	8	9
A				X					
B								X	
C						X			

## 2. Mas Syahrul

Kriteria Harga									
Supplier	1	2	3	4	5	6	7	8	9
A			X						
B							X		
C				X					

Kriteria Produk									
Supplier	1	2	3	4	5	6	7	8	9
A			X						
B								X	
C				X					

Kriteria Kualitas									
Supplier	1	2	3	4	5	6	7	8	9
A		X							
B						X			
C				X					

Kriteria Pelayanan									
Supplier	1	2	3	4	5	6	7	8	9
A				X					
B						X			
C			X						

Kriteria Pengiriman									
Supplier	1	2	3	4	5	6	7	8	9
A			X						
B							X		
C					X				

**Waktu Baku**

Kotak Amal							
Operasi	Allowance Time (Menit)			Total (Menit)	Jam Kerja (Menit)	Allowance (%)	WB (Menit)
	Fatigue	Delay	Personal				
O-1	5	3	5	13	480	2.71	28.04
O-2	5	3	5	13	480	2.71	23.19
O-3	5	3	5	13	480	2.71	28.57
O-4	5	3	5	13	480	2.71	22.34
O-5	10	4	10	24	480	5.00	63.16
O-6	15	1440	15	1470	480	306.25	1,627.20
O-7	5	3	5	13	480	2.71	20.48
O-8	5	3	5	13	480	2.71	30.40
O-9	5	3	5	13	480	2.71	23.89
O-10	5	3	5	13	480	2.71	29.42
O-11	10	4	10	24	480	5.00	55.67
O-12	15	1440	15	1470	480	306.25	1,800.00
O-13	10	4	10	24	480	5.00	40.58
O-14	5	3	5	13	480	2.71	15.80
O-15	5	3	5	13	480	2.71	18.08
O-16	10	4	10	24	480	5.00	48.79
O-17	15	1440	15	1470	480	306.25	1,656.00
O-18	10	4	10	24	480	5.00	88.38
O-19	5	3	5	13	480	2.71	38.72
Total							5,658.68

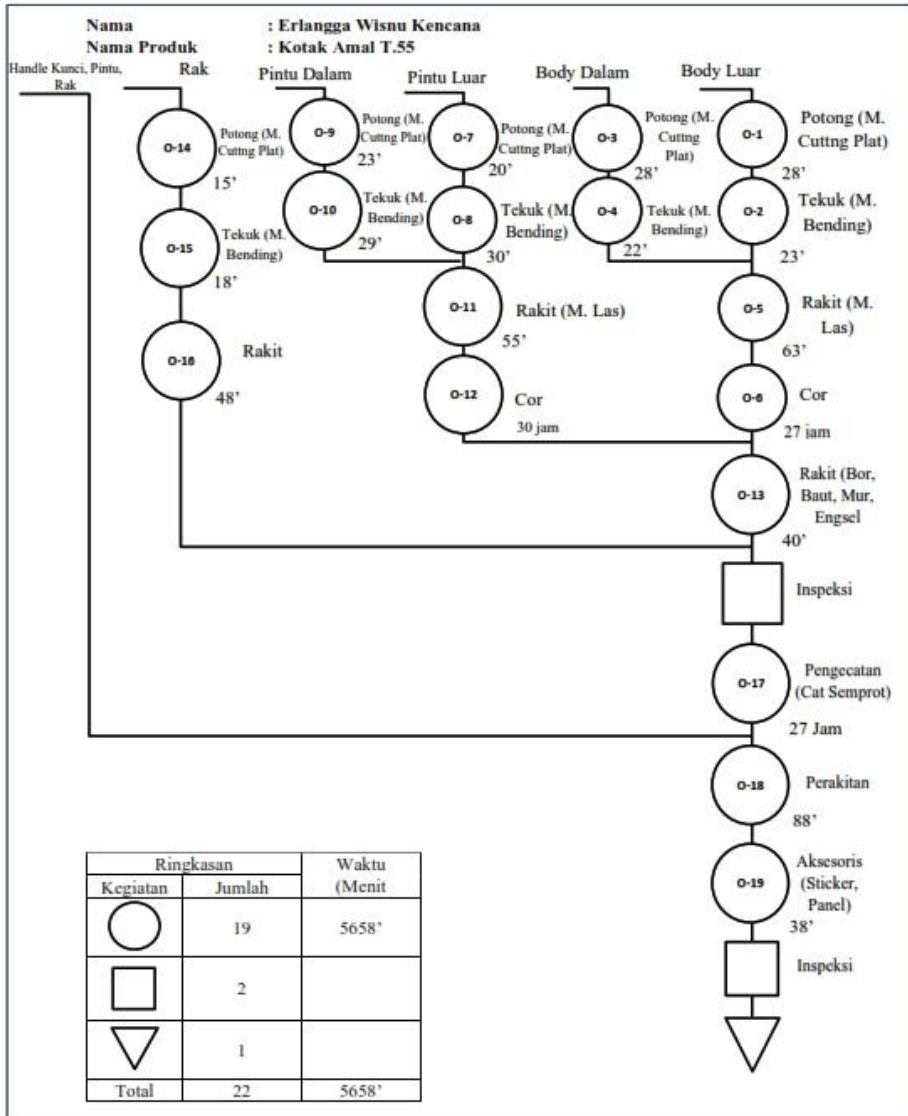
Lemari Arsip BPKB							
Operasi	Allowance Time			Total (Menit)	Jam Kerja (Menit)	Allowance (%)	WB
	Fatigue	Delay	Personal				
O-1	5	3	5	13	480	2.71	46.63
O-2	5	3	5	13	480	2.71	37.83
O-3	5	3	5	13	480	2.71	38.19
O-4	5	3	5	13	480	2.71	23.83
O-5	10	4	10	24	480	5.00	70.85
O-6	15	1440	15	1470	480	306.25	1,392.95
O-7	5	3	5	13	480	2.71	28.59
O-8	5	3	5	13	480	2.71	21.62
O-9	5	3	5	13	480	2.71	27.00
O-10	5	3	5	13	480	2.71	33.79
O-11	10	4	10	24	480	5.00	79.91
O-12	15	1440	15	1470	480	306.25	1,421.75
O-13	10	4	10	24	480	5.00	39.83
O-14	5	3	5	13	480	2.71	16.63
O-15	5	3	5	13	480	2.71	28.90
O-16	10	4	10	24	480	5.00	63.77
O-17	15	1440	15	1470	480	306.25	2,337.95
O-18	10	4	10	24	480	5.00	92.62
O-19	5	3	5	13	480	2.71	40.28
Total							5,842.92

ZIB T.54							
Operasi	Allowance Time			Total (Menit)	Jam Kerja (Menit)	Allowance (%)	WB
	Fatigue	Delay	Personal				
O-1	5	3	5	13	480	2.71	28.04
O-2	5	3	5	13	480	2.71	20.48
O-3	5	3	5	13	480	2.71	25.86
O-4	5	3	5	13	480	2.71	19.63
O-5	10	4	10	24	480	5.00	58.16
O-6	15	1440	15	1470	480	306.25	1,320.95
O-7	5	3	5	13	480	2.71	17.77
O-8	5	3	5	13	480	2.71	27.69
O-9	5	3	5	13	480	2.71	21.18
O-10	5	3	5	13	480	2.71	26.71
O-11	10	4	10	24	480	5.00	50.67
O-12	15	1440	15	1470	480	306.25	1,493.75
O-13	10	4	10	24	480	5.00	35.58
O-14	5	3	5	13	480	2.71	13.09
O-15	5	3	5	13	480	2.71	15.38
O-16	10	4	10	24	480	5.00	43.79
O-17	15	1440	15	1470	480	306.25	1,349.75
O-18	10	4	10	24	480	5.00	83.38
O-19	5	3	5	13	480	2.71	36.01
Total							4,687.85

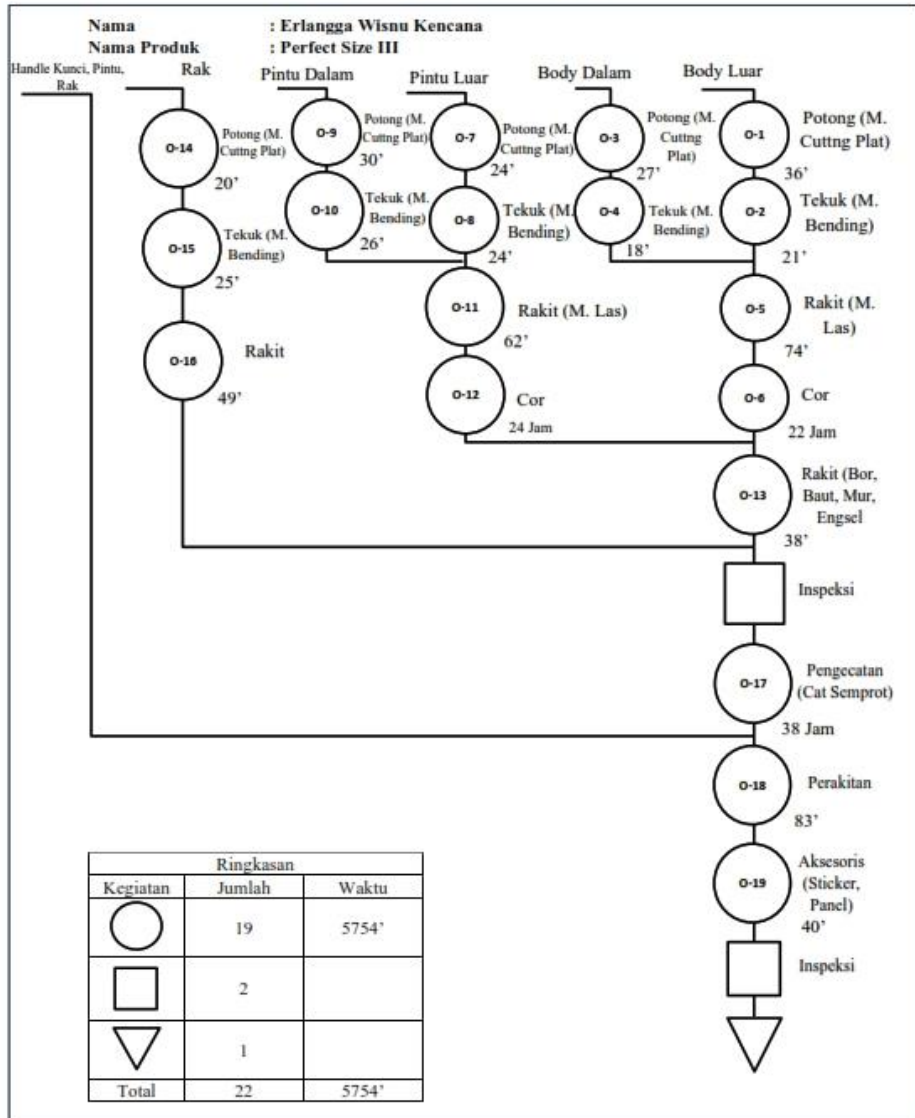
Perfect Size III							
Operasi	Allowance Time			Total (Menit)	Jam Kerja (Menit)	Allowance (%)	WB
	Fatigue	Delay	Personal				
O-1	5	3	5	13	480	2.71	36.69
O-2	5	3	5	13	480	2.71	21.61
O-3	5	3	5	13	480	2.71	27.60
O-4	5	3	5	13	480	2.71	18.02
O-5	10	4	10	24	480	5.00	74.11
O-6	15	1440	15	1470	480	306.25	1,320.95
O-7	5	3	5	13	480	2.71	24.87
O-8	5	3	5	13	480	2.71	24.25
O-9	5	3	5	13	480	2.71	30.13
O-10	5	3	5	13	480	2.71	26.95
O-11	10	4	10	24	480	5.00	62.75
O-12	15	1440	15	1470	480	306.25	1,493.75
O-13	10	4	10	24	480	5.00	38.40
O-14	5	3	5	13	480	2.71	20.63
O-15	5	3	5	13	480	2.71	25.20
O-16	10	4	10	24	480	5.00	49.43
O-17	15	1440	15	1470	480	306.25	2,335.55
O-18	10	4	10	24	480	5.00	83.38
O-19	5	3	5	13	480	2.71	40.11
Total							5,754.38

Lampiran 4 OPC

OPERASI PROSES CHART

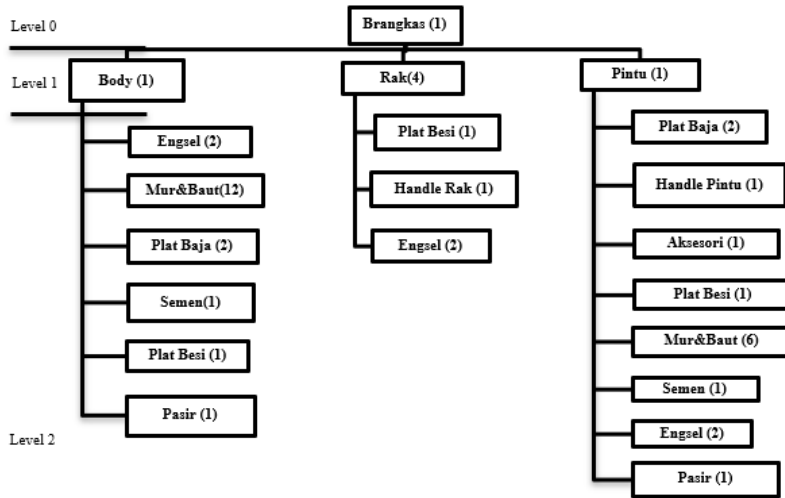


**OPERASI PROSES CHART**

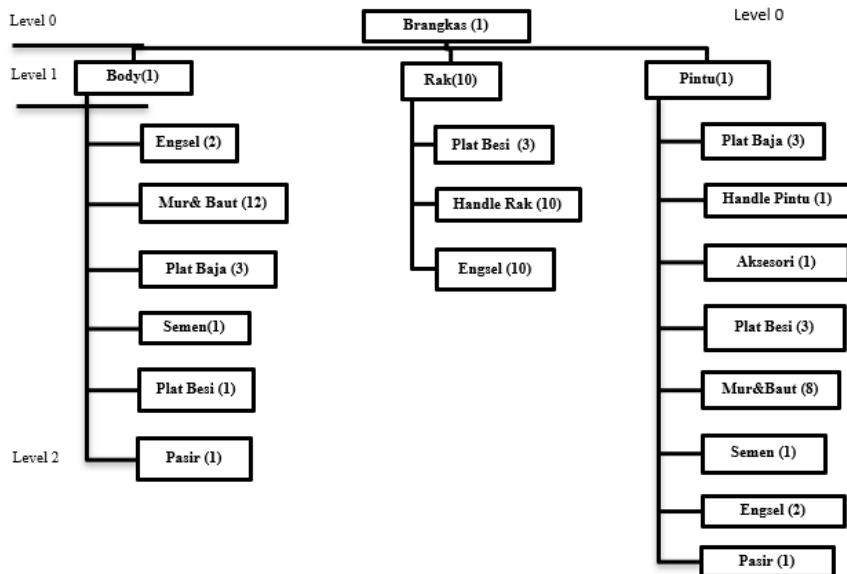


**Lampiran 5 Bill of Material**

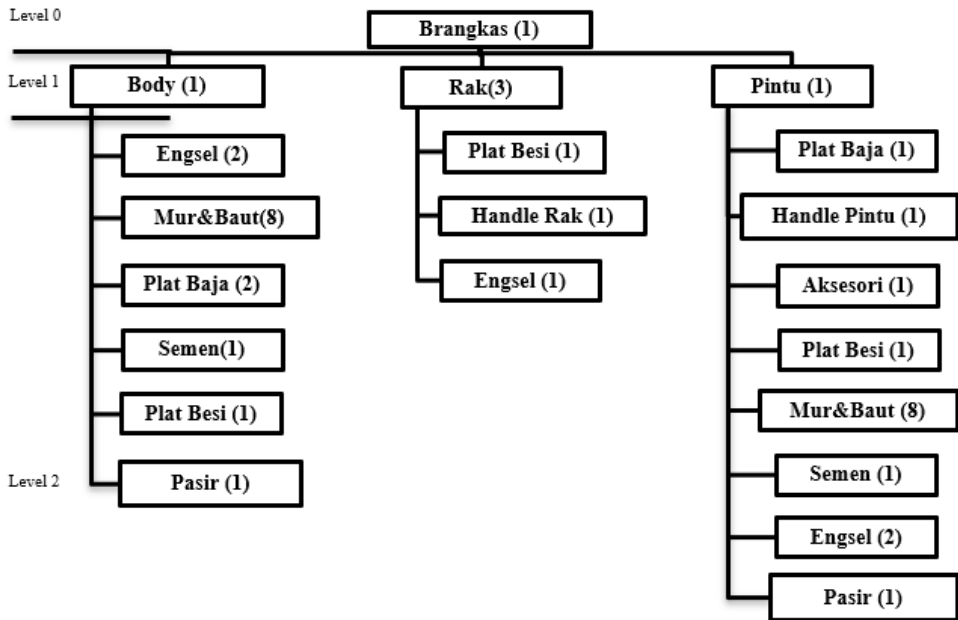
**Kotak Amal**



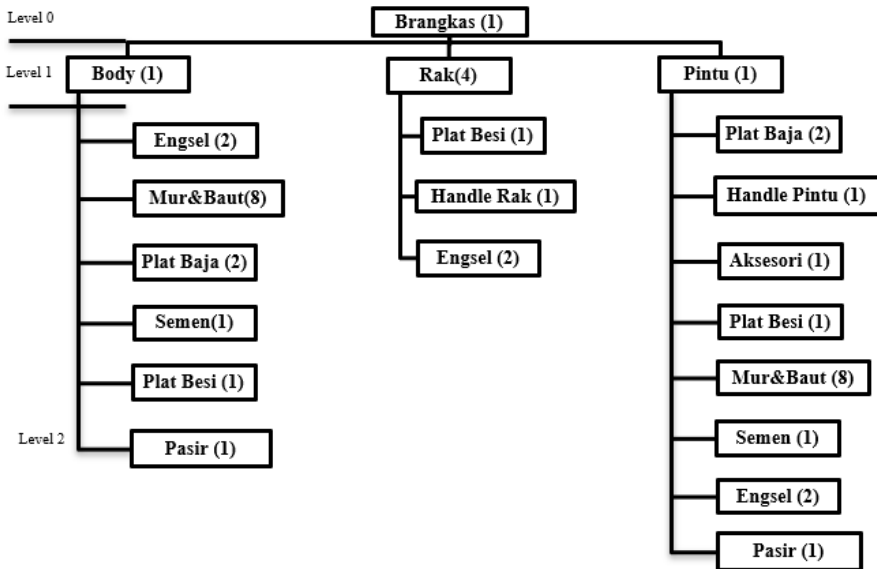
**Lemari Brankas BPKB**



**ZIB T.54**



*Perfect Size III*



**Lampiran 6 Pengamatan pada lokasi penelitian**





Lampiran 7 Foto Produk

BRANKAS BERKUALITAS

# CUELAR SAFE

## LEMARI ARSIP BPKB



**GARANSI 1 TAHUN**

- Tahan Api & Tahan Bongkar
- Keamanan Ganda
- Bersertifikasi Standartd SNI
- 1350 Kg

Hubungi: +628813543055

180 X 82,5 X 75 CM



BRANKAS BERKUALITAS

# CUELAR SAFE

## KOTAK AMAL T.65



**GARANSI 1 TAHUN**

- Tahan Api & Tahan Bongkar
- Keamanan Ganda
- Bersertifikasi Standartd SNI
- 185 Kg

Hubungi: +628813543055

65 X 50 X 46 CM



BRANKAS BERKUALITAS

# CUELAR SAFE

## PERFECTION SZ III



**GARANSI 1 TAHUN**

- Tahan Api & Tahan Bongkar
- Keamanan Ganda
- Bersertifikasi Standartd SNI
- 485 Kg

Hubungi: +628813543055

85 X 55 X 52 CM



BRANKAS BERKUALITAS

# ZEIGER SAFE

## ZIB T.54



**GARANSI 1 TAHUN**

- Tahan Api & Tahan Bongkar
- Keamanan Ganda
- Bersertifikasi Standartd SNI
- 120 Kg

Hubungi: +628813543055

54 X 45 X 40 CM




## Lampiran 8 Kartu Bimbingan

**JURNAL BIMBINGAN TUGAS AKHIR**  
**PRODI TEKNIK INDUSTRI**  
**SEMESTER GENAP 2023/2024**

Nama : Erlangga Wisnu Prakosa  
 NBI : 1402000001

Judul Penelitian : **PENENTUAN KAPASITAS UMIKA MENENTUKAN PENYERAHAN BARANG DAN PERENCANAAN PRODUKSI UNTUK PERSYARAHAN PENGIRIMAN DLOV CUBELAR SAE**

Dosen Pembimbing: Dr. Ir. Musliwa Abdullohik, M. Sc.



No.	Tanggal	Materi Bimbingan	Catatan Pembimbing	Paraf Pembimbing
1.	27/2/2024	Bab I	Menentukan permasalahan dan tujuan	
2.	5/3/2024	Bab I - Bab II	Menentukan metode penelitian yang digunakan dan cara pengumpulan data	
3.	6/3/2024	Bab I - Bab III Bab I - Bab III Bab I - Bab III	Menentukan metode penelitian yang digunakan dan cara pengumpulan data Menentukan metode penelitian yang digunakan dan cara pengumpulan data Menentukan metode penelitian yang digunakan dan cara pengumpulan data	
4.	8/3/2024	Bab I - Bab II Bab I - Bab III Bab I - Bab III	Menentukan metode penelitian yang digunakan dan cara pengumpulan data Menentukan metode penelitian yang digunakan dan cara pengumpulan data Menentukan metode penelitian yang digunakan dan cara pengumpulan data	
5.	13/3/2024	Bab I Bab II Bab III	Menentukan metode penelitian yang digunakan dan cara pengumpulan data Menentukan metode penelitian yang digunakan dan cara pengumpulan data Menentukan metode penelitian yang digunakan dan cara pengumpulan data	

No.	Tanggal	Materi Bimbingan	Catatan Pembimbing	Paraf Pembimbing
6.	15/3/2024	Bab I Bab II	Menentukan metode penelitian yang digunakan dan cara pengumpulan data Menentukan metode penelitian yang digunakan dan cara pengumpulan data	
7.	18/3/2024	Bab II - Bab III	Menentukan metode penelitian yang digunakan dan cara pengumpulan data Menentukan metode penelitian yang digunakan dan cara pengumpulan data	
8.	22/3/2024	Bab I, II, III	Menentukan metode penelitian yang digunakan dan cara pengumpulan data	
9.	19/4/2024	Bab IV	Menentukan metode penelitian yang digunakan dan cara pengumpulan data	
10.	16/4/2024	Bab IV	Menentukan metode penelitian yang digunakan dan cara pengumpulan data	
11.	9/6/2024	Bab IV	Menentukan metode penelitian yang digunakan dan cara pengumpulan data	
12.	9/5/2024	Bab I Bab II, Bab III, IV	Menentukan metode penelitian yang digunakan dan cara pengumpulan data Menentukan metode penelitian yang digunakan dan cara pengumpulan data	
13.	8/5/2024		Menentukan metode penelitian yang digunakan dan cara pengumpulan data	

Surabaya, Mei 2024  
 Dosen Pembimbing  
 (Dr. Ir. Musliwa Abdullohik)

## Lampiran 9 Surat Izin Penelitian



Jln. Bringin Indah No.10 RT.02/RW.01 Surabaya. (Office) No. Telp : 081235711903

Email : cuellarsafe@gmail.com

---

Surabaya, 01 Maret 2024

No : 001/A/MSW/0103/24  
Lampiran : 1 Berkas  
Perihal : Balasan surat izin penelitian tugas akhir  
Kepada Yth,  
Dekan Fakultas Teknik Universitas 17 Agustus 1945 (UNTAG) Surabaya  
Di-  
Tempat

Dengan Hormat,

Menindak lanjuti surat dari Fakultas Teknik Universitas 17 Agustus 1945 Surabaya Nomor 478/K/FT/Akd/II/2024 yang berisikan sebuah permohonan untuk melakukan penelitian tugas akhir, maka dengan ini kami dari CV. Cuellar Safe memberikan izin untuk melakukan observasi dan pengambilan data di lingkungan kerja kepada mahasiswa :

Nama : Erlangga Wisnu K  
NBI : 1412000041  
Fakultas : Teknik Industri  
Judul Penelitian : PERANCANGAN SISTEM PPIC (PRODUCTION PLANNING & INVENTORY CONTROL DI CV. CUELLAR SAFE

Demikian surat ini kami sampaikan, atas kerjasamanya kami ucapkan terima kasih.

Hormat Kami,

A handwritten signature in black ink, appearing to read "Muhamad Sodikun", is written over a small version of the CUELLAR logo.

MUHAMAD SODIKUN

## Lampiran 10 Lembar Revisi Tugas Akhir

UNIVERSITAS 17 AGUSTUS 1945 SURABAYA  
FAKULTAS TEKNIK  
PROGRAM STUDI TEKNIK INDUSTRI

**REVISI SIDANG TUGAS AKHIR**

NAMA : Erlangga Wisnu Kencana  
NBI : 1412000041  
JUDUL : PENENTUAN KAPASITAS UNTUK MENETAPKAN PENYERAHAN BARANG DAN PERENCANAAN PRODUKSI UNTUK MEMENUHI PERJANJIAN PENGIRIMAN DI CV. CUELLAR SAFE

BATAS BIMBINGAN REVISI : 1 Minggu setelah Sidang

NO	URAIAN	BAB	HALAMAN
1	Gambar powder C.	4	3
2	Kriteria PR.		50
3	Kriteria Allowance		51

NO	URAIAN	BAB	HALAMAN
1.	Letak, mana waktunya.		2
2.	Goal Programming, dipelekan fungsinya w perencanaan.		0
3.	(Certificate)		

Telah Direvisi,  
Dosen Penguji 1,

Dosen Penguji 2,

Surabaya, 17 Mei 2024  
Mengetahui  
Dosen Pembimbing/Ketua Penguji,

Hery Murnawan, ST., MT., CSCA

Putu Eka Dewi Karunia Wati, ST., MT., CSCA

Dr. Ir. Muslimin Abdulrahim, M.Sc

*(halaman ini sengaja dikosongkan)*