

KONTROL DAN MONITORING TANAMAN HIDROPONIK SISTEM NUTRIENT FILM TECHNIQUE BERBASIS IOT

Aldion Amirrul Endryanto, Nuril Esti Khomariah

Teknik Informatika. Fakultas Teknik, Universitas 17 Agustus 1945 Jl. Semolowaru
No.45, Surabaya, Indonesia
E-mail : aldionamirrul@gmail.com

Abstract

Hydroponics is a farming technique that uses water as its growing medium. The NFT technique is one of the effective methods for hydroponic plants. But in the NFT technique, the circulation of nutrients in the water must flow continuously which causes the pump to be running all the time, therefore the NFT technique can be said to be wasteful of energy. In addition to wasteful energy, this technique still has shortcomings such as the mixing of AB nutrients in water tanks that still use human hands. Based on these problems, a thought arises, how to make the process of irrigation and nutrient extraction in an automated and efficient hydroponics integrated with the internet with the concept of IoT.

Keywords : Hydroponic, Internet of Things, Monitoring System, Automatic Control.

Abstrak

Hidroponik merupakan teknik bercocok tanam yang menggunakan air sebagai media tanamnya. Teknik NFT adalah salah satu metode yang efektif untuk tanaman hidroponik. Namun pada teknik NFT, sirkulasi nutrisi pada air harus mengalir terus yang mengakibatkan pompa harus menyala setiap saat, oleh karena itu teknik NFT dapat dikatakan boros energi. Selain boros energi, teknik ini masih mempunyai kekurangan seperti penakaran nutrisi AB pada tank air yang masih memakai tangan manusia. Berdasarkan masalah tersebut muncullah sebuah pemikiran, bagaimana caranya membuat membuat proses pengairan dan penakaran nutrisi pada hidroponik yang terotomatisasi dan efisien yang terintegrasikan dengan internet dengan konsep IoT.

Kata Kunci : Hidroponik, Internet of Things, Monitoring Sistem, Kontrol Otomatis.

1. PENDAHULUAN

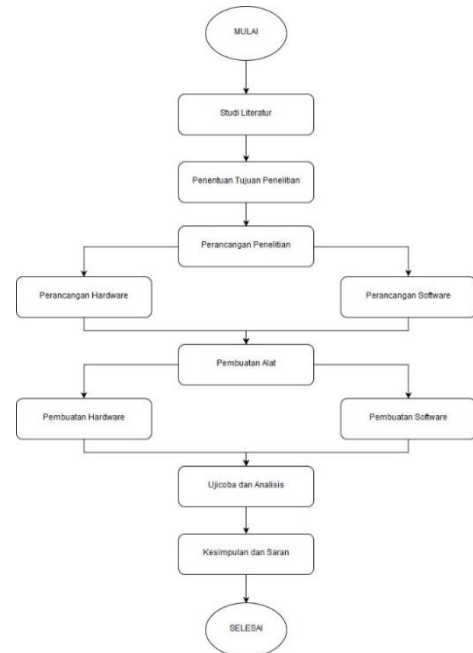
Internet of things (IoT), adalah salah satu teknologi yang sedang berkembang saat ini. Dalam teknologi IoT, semua aktifitas yang dilakukan oleh manusia, dapat dikendalikan melalui jaringan internet. Selain boros energi, pada sistem hidroponik NFT juga terdapat kekurangan lainnya, seperti penakaran nutrisi AB pada tanaman yang masih menggunakan bantuan manusia, atau tanpa ada campur tangan teknologi. Berdasarkan masalah tersebut muncullah sebuah pemikiran, bagaimana caranya membuat membuat proses pengairan dan penakaran nutrisi pada hidroponik yang terotomatisasi dan efisien. Yang juga bermanfaat bagi para pemilik usaha hidroponik, dan masyarakat yang ingin mencoba bercocok tanam dengan hidroponik. Dengan memanfaatkan teknologi IoT, pengontrolan dan proses monitoring terhadap tanaman hidroponik akan lebih mudah dan efisien.

2. METODE PENELITIAN

2.1. Tahapan Penelitian

Dalam penelitian ini menggunakan metode rancang bangun, yang diawali dari pembuatan prototipe hidroponik dengan ukuran panjang alat 1 meter, lebar 1 meter, dan tinggi 1 meter. Selanjutnya dibuatlah sistem pencampur nutrisi ab mix pada tanaman serta monitoring tanaman yang terdiri dari suhu, nilai nutrisi pada air, jumlah air pada drum, jumlah nutrisi yang tersedia, dan kelembaban lingkungan. Keseluruhan tahapan dalam penelitian ini dapat dilihat pada alur penelitian dalam gambar berikut. Setelah sistem ini dibuat maka ditempatkan beberapa tanaman jenis pakchoy pada pot hidroponik, dan dilakukan pengambilan

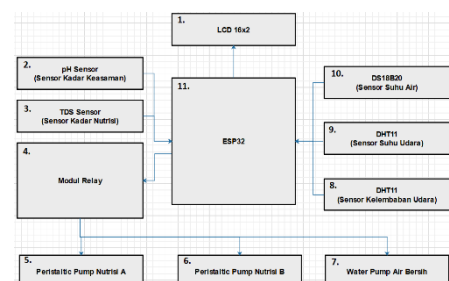
data suhu, kelembaban, nutrisi air dengan sensor yang sudah terpasang. Keseluruhan tahapan dalam penelitian ini dapat dilihat pada alur penelitian dalam gambar berikut



Gambar 1. Tahapan Penelitian

2.2. Spesifikasi Alat

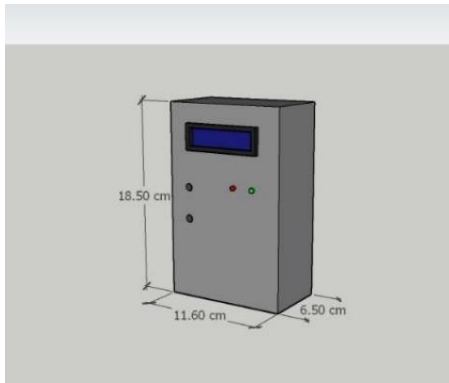
Spesifikasi alat yang digunakan untuk merancang alat untuk mengontrol dan monitoring hidroponik NFT berbasis mikrokontroler Arduino Mega dapat dilihat pada blok diagram alat berikut.



Gambar 2. Blok Diagram Alat.

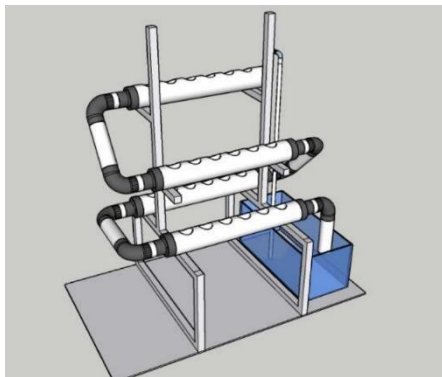
2.3. Desain Rancangan Alat

Desain frame controller alat hidroponik merupakan desain tampilan 3D dari tempat yang akan digunakan untuk menaruh sebagian besar komponen elektronika yang akan digunakan untuk alat ini.



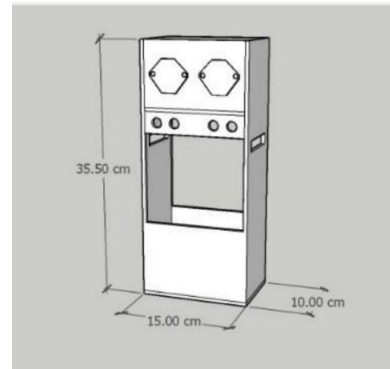
Gambar 3. Desain Box Main Controller.

Desain frame tanaman hidroponik merupakan desain tampilan 3D dari tempat yang akan digunakan sebagai media hidroponik tanaman. Untuk gambar 3d dari desain frame hidroponik, dapat dilihat pada gambar dibawah.



Gambar 4. Desain Kerangka Hidroponik.

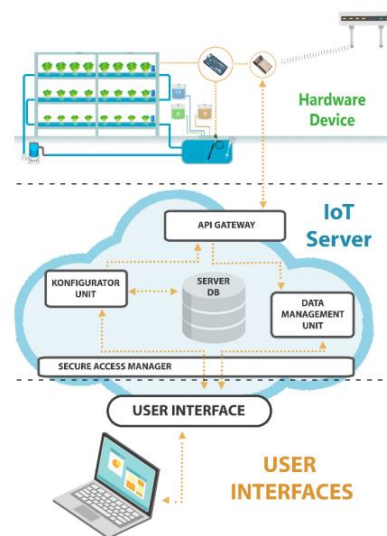
Desain frame tank nutrisi AB hidroponik merupakan desain 3d dari rancangan frame yang akan digunakan sebagai wadah nutrisi AB yang akan disalurkan ke tank air hidroponik.



Gambar 5. Desain kerangka Pencampur Nutrisi.

2.4. Desain Alur Sistem

Dalam perancangan prototipe ini, diperlukan desain alur sistem yang bertujuan guna mempermudah user atau pengguna dalam memahami konsep atau cara kerja sistem tersebut. Untuk desain alur sistem dapat dilihat pada gambar berikut.



Gambar 6. Desain Alur Sistem.

3. HASIL DAN PEMBAHASAN

Hasil dari penelitian ini adalah sebuah prototipe alat monitoring dan pencampur nutrisi secara otomatis berbasis IoT untuk tanaman hidroponik. Dalam pengimplementasian alat kontrol

dan monitoring hidroponik, terdapat beberapa aspek yang harus dikerjakan. Mulai dari pembuatan alat, test ujicoba alat hingga pengujian final pada alat guna mendapatkan hasil akhir yang maksimal. Berikut dibawah adalah pembahasan terkait pembuatan alat penunjang, alat utama, dan program berupa website monitoring untuk tugas akhir ini.

3.1. Implementasi Alat

Dalam pengimplementasian alat kontrol dan monitoring hidroponik, terdapat beberapa aspek yang harus dikerjakan. Mulai dari pembuatan alat, test ujicoba alat hingga pengujian final pada alat guna mendapatkan hasil akhir yang maksimal. Berikut dibawah adalah pembahasan terkait pembuatan alat penunjang, alat utama, dan program berupa website monitoring untuk tugas akhir ini.



Gambar 7. Implementasi Alat.

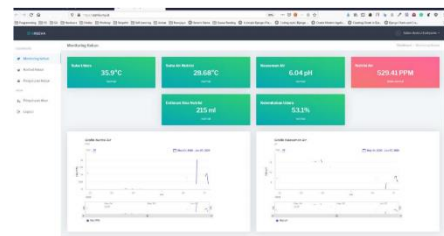
3.2. Implementasi Website

Aplikasi Website pada alat ini merupakan media yang digunakan oleh pengguna untuk melakukan pemantauan kondisi dari nilai terhadap sensor yang dipasang pada alat selain melalui LCD di Box Controller. Selain melakukan monitoring, aplikasi website ini juga berfungsi sebagai kontrol utama terhadap pencampuran nutrisi pada tanaman hidroponik ketika Box

Controller dalam mode Online. Pada aplikasi ini, terdapat beberapa halaman yang dapat digunakan oleh pengguna, halaman tersebut diantara lain:

a. Halaman Monitoring Kebun.

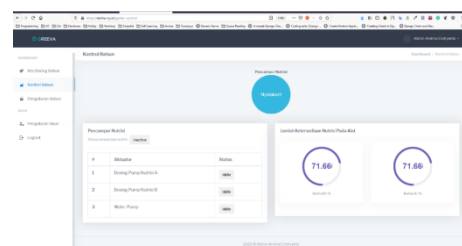
Halaman monitoring kebun digunakan pengguna untuk melakukan pengecekan terhadap semua parameter pengukuran sensor yang terinstall pada alat hidroponik. Pada halaman ini nilai tersebut ditampilkan dalam bentuk 2 macam yaitu dalam bentuk nilai satuan dan dalam bentuk grafik.



Gambar 8. Halaman Monitoring Kebun.

b. Halaman Kontrol kebun.

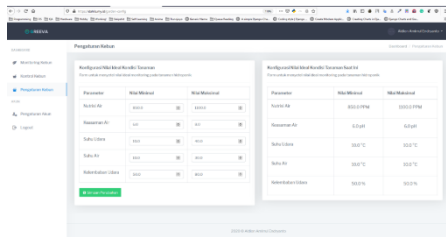
Halaman kontrol kebun digunakan oleh pengguna untuk melakukan pencampuran terhadap nutrisi AB pada tanaman hidroponik nya. Selain dapat melakukan pencampuran secara otomatis, pada halaman ini juga ditampilkan tentang informasi terhadap sisa nutrisi yang tersedia pada Box Pencampur Nutrisi.



Gambar 9. Halaman Kontrol Kebun.

c. Halaman Pengaturan Kebun.

Halaman Pengaturan kebun digunakan oleh pengguna untuk melakukan pengaturan standar parameter sensor pada alat hidroponik, apakah parameter yang dikirim oleh sensor sudah sesuai atau belum. Bilamana parameter belum 42 sesuai, maka pada halaman monitoring kebun, nilai parameter yang tidak sesuai akan berubah menjadi merah.



Gambar 10. Halaman Pengaturan Kebun.

3.3. Pengujian

Dalam kontroller Utama, perlu dilakukan pengujian terhadap setiap komponen yang terinstall didalamnya agar dapat diketahui apakah alat tersebut sudah bekerja sesuai atau belum. Pengujian terhadap kontroller utama ini dilakukan beberapa kali, mengingat terdapat banyak sensor dan modul yang terinstall pada box tersebut. Pengujian pada alat ini mencakup 2 aspek yaitu pengujian akurasi, dan pengujian kerja sensor.

a. Pengujian Sensor Nutrisi.

Pada pengujian sensor TDS, dilakukan pada air mineral yang sama yang telah diukur menggunakan TDS meter dengan nilai PPM berkisar antara 200. Untuk tabel pengujian dapat dilihat sebagai berikut.

Tabel 1. Pengujian Sensor Nutrisi.

No.	Nilai Sensor	Akurasi	Nilai TDS Real
1.	172	86%	209
2.	173	86%	
3.	172	86%	
4.	174	87%	
5.	178	89%	
6.	182	91%	
7.	171	85%	
8.	171	85%	
9.	171	85%	
10.	170	85%	

b. Pengujian Sensor Kelembaban.

Pengujian pada sensor ini dilakukan pada ruangan ber AC dengan suhu ruangan stabil 25 derajat celcius. Dan dikalibrasi menggunakan alat sama seperti yang digunakan untuk melakukan pengujian sensor DS18B20. Untuk hasil pengujian dapat dilihat pada tabel berikut.

Tabel 2. Pengujian Sensor Suhu.

No	Suhu	Kelembaban	Akurasi	Suhu Real
1.	25	78%	100%	25
2.	25	78%	100%	
3.	25	78%	100%	
4.	24	78%	100%	
5.	24	78%	98%	
6.	25	77%	100%	
7.	25	78%	100%	
8.	24	78%	98%	
9.	25	78%	100%	
10.	25	78%	100%	

c. Pengujian Sensor keasaman.

Pengujian pada sensor ph ini dilakukan pada air mineral yang memiliki nilai pH 7 dan kepekatan air hingga 115 – 170 PPM, dengan sensor yang sudah selesai dikalibrasi menggunakan cairan pH 4 dan pH 6.5. Untuk tabel pengujian dapat dilihat sebagai berikut.

Tabel 3. Pengujian Sensor Kelembaban.

No Pengujian	Nilai Sensor	Akurasi	Nilai pH Real
1.	7	100%	7
2.	7	100%	
3.	7	100%	
4.	7	100%	
5.	7	100%	
6.	7	100%	
7.	7	100%	
8.	7	100%	
9.	7	100%	
10.	7	100%	

d. Pengujian Prestialtic Pump.

Pengujian terhadap prestialtic pump ini dilakukan menggunakan air mineral dengan cara aktuator tersebut diberi tegangan sebesar 12 volt dengan arus sebesar 2 ampere selama beberapa detik. Untuk tabel pengujian dapat dilihat sebagai berikut.

Tabel 4. Pengujian Prestialtic Pump.

No Pengujian	Lama Waktu (second)	Air Keluar (ml)
1.	17	13 ml
2.	17	13 ml
3.	17	12 ml
4.	17	12 ml
5.	17	13 ml
6.	17	13 ml
7.	17	13 ml
8.	35	25 ml
9.	35	25 ml
10.	35	25 ml

e. Pengujian Water Pump.

Pengujian water pump sama seperti pengujian terhadap alat sebelumnya, yaitu prestialtic pump, hanya saja pada aktuator ini dapat mengalirkan air lebih cepat dan debit yang dialirkan juga relatif banyak. Pengujian ini akan dilakukan dengan cara menghubungkan tegangan sebesar 12 volt selama beberapa detik. Untuk tabel pengujian dapat dilihat

sebagai berikut. Data pada tabel diatas merupakan hasil dari pengujian terhadap water pump yang digunakan untuk memompa air mineral kedalam bak hidroponik. Dalam pengujian tersebut dapat ditarik rata rata pengujian dalam 60 detik mengeluarkan 1.68 liter dan 120 detik mengeluarkan 3.275 liter.

Tabel 5. Pengujian Water Pump.

No Pengujian	Lama Waktu (second)	Air Keluar (L)
1.	60	1.7 L
2.	60	1.7 L
3.	60	1.7 L
4.	60	1.6 L
5.	60	1.7 L
6.	60	1.7 L
7.	120	3.3 L
8.	120	3.3 L
9.	120	3.2 L
10.	120	3.3 L

f. Pengujian Pencampur Nutrisi.

Pengujian Pengatur Nutrisi otomatis dilakukan dengan air yang akan dicampur pada nutrisi hidroponik sebanyak minimal 5 liter, nutrisi A 10ml, dan nutrisi B 10ml. Dari hasil campuran tersebut maka akan menghasilkan nutrisi takaran standart yang dapat digunakan pada tanaman hidroponik, tergantung jenis nutrisi dan tanamannya. Mengacu pada batasan masalah, maka uji coba terhadap pencampur nutrisi otomatis akan dilakukan pada tanaman pakchoy dengan nutrisi yang dibutuhkan 1000 hingga 1500 PPM. Untuk tabel pengujian pencampur nutrisi dapat dilihat sebagai berikut.

Tabel 6. Pengujian Pencampur Nutrisi Otomatis.

No	Hasil	Hasil Uji	PPM	Status
1.	Berhasil	1035 PPM	1000 – 1500 PPM	Terpenuhi
2.	Berhasil	1955 PPM		Tidak Terpenuhi
3.	Berhasil	1025 PPM		Terpenuhi
4.	Berhasil	1031 PPM		Terpenuhi
5.	Berhasil	1027 PPM		Terpenuhi
6.	Berhasil	1811 PPM		Tidak Terpenuhi
7.	Berhasil	1008 PPM		Terpenuhi
8.	Berhasil	1935 PPM		Tidak Terpenuhi
9.	Berhasil	1078 PPM		Terpenuhi
10.	Berhasil	1025 PPM		Terpenuhi

4. SIMPULAN

Dari proses ujicoba dan analisa alat yang telah dilakukan sebelumnya, maka dapat diambil beberapa kesimpulan sebagai berikut:

- a. Dalam penggunaan sensor dan modul nutrisi (TDS) buatan DFRobot, perangkat tersebut memiliki akurasi yang kurang maksimal setelah dilakukan beberapa kali kalibrasi terhadap perangkat tersebut karena hasil dari ujicoba pada alat tersebut masih banyak yang dibawah 90 persen.
- b. Karena memiliki tingkat akurasi diatas 98 persen saat pengujian, dalam analisa sebelumnya mengatakan bahwa sensor suhu dan kelembaban yang bertipe DHT22 sangatlah cocok ketika digunakan sebagai alat monitoring sebuah tanaman dikarenakan sangat akurat.
- c. Pada hasil analisa terhadap sensor keasaman(pH) di bab sebelumnya, sensor yang digunakan dapat dinyatakan akurat karena memiliki

tingkat akurasi 100 persen ketika nilai hasil pengukuran tersebut dibulatkan.

- d. Dari hasil analisa sebelumnya, dapat disimpulkan bahwa microcontroller ESP32 memiliki beberapa bug atau isu yang dapat mengganggu jalanya data pada saat menggunakan modul WiFi dan ADC secara bersamaan.
- e. Berdasarkan analisa sebelumnya, sering terjadi putus koneksi ketika melakukan pengujian mode online dikarenakan jangkauan modul WiFi pada ESP32 sangatlah pendek.
- f. Ketika dalam mode offline, pencampur nutrisi dapat bekerja secara maksimal karena tidak terganggu oleh adanya bug pada modul WiFi ESP32.
- g. Saat melakukan pembuatan kerangka hidroponik, diperlukan tempat khusus untuk menaruh box kontroller alat untuk melakukan monitoring dan kontrol terhadap pencampuran nutrisi agar dapat bekerja secara maksimal dan tanpa perlu khawatir alat tersebut jatuh atau tersenggol.

DAFTAR PUSTAKA

Jurnal:

- [1] P. Yudhaprakosa, S. Rizqika Akbar and R. Maulana, "Sistem Otomasi dan Monitoring Tanaman Hidroponik Berbasis Real Time OS," *Jurnal Pengembangan Teknologi Informasi dan Ilmu Komputer*, 2019.
- [2] N. Tri Cahyo Sulistiyo, D. Erwanto and A. Dewi Rosanti, "Alat Pengendali Derajat PH Pada Sistem Hidroponik Tanaman

- Pakcoy Berbasis Arduino Uno Menggunakan Metode PID," *Multitek Indonesia: Jurnal Ilmiah*, 2018.
- [3] N. D. Setiawan, "Otomasi Pencampur Nutrisi Hidroponik Sistem NTF (Nutrient Film Technique) Berbasis Arduino Mega 2560," *Jurnal Teknik Informatika Unika St. Thomas*, 2018.
- [4] E. Sari, Y. Kitty and D. Astari, "Sistem Hidroponik Nutrient Film Technique (NFT) dan Wick Pada Penanaman Bayam Merah," *Surya Octagon Interdisciplinary Journal of Technology*, vol. 1, p. 3, 2016.
- [5] I. S. Roidah, "Pemanfaatan Lahan Dengan Menggunakan Sistem Hidroponik," *Pemanfaatan Lahan Dengan Menggunakan Sistem Hidroponik*, vol. 1, p. 8, 2015.
- [6] Roidah, "Pemanfaatan Lahan Dengan Menggunakan Sistem Hidroponik," p. 8, 2015.
- [7] E. Putra Leo Nata and I. Alexander, "Perancangan Sistem Hidroponik dengan Real Time OS berbasis ARM Cortex-M," *Binus University*, 2017.
- [8] T. D. Putera, *Hidroponik Wick System*, Jakarta: AgroMedia Pustaka, 2015.
- [9] I. P. A. E. Pratama, "Handbook Jaringan Komputer," in *Handbook Jaringan Komputer*, Bandung, Informatika Bandung, 2014.
- [10] E. P. L. Nata, "Perancangan Sistem Hidroponik dengan Real Time OS berbasis ARM Cortex-M Microcontroller," *Perancangan Sistem Hidroponik dengan Real Time OS berbasis ARM Cortex-M Microcontroller*, p. 46, 2017.
- [11] A. Junaedi, "Internet of Things, Sejarah teknologi dan penerapannya," *Internet of Things, Sejarah teknologi dan penerapannya*, vol. 1, p. 3, 2015.