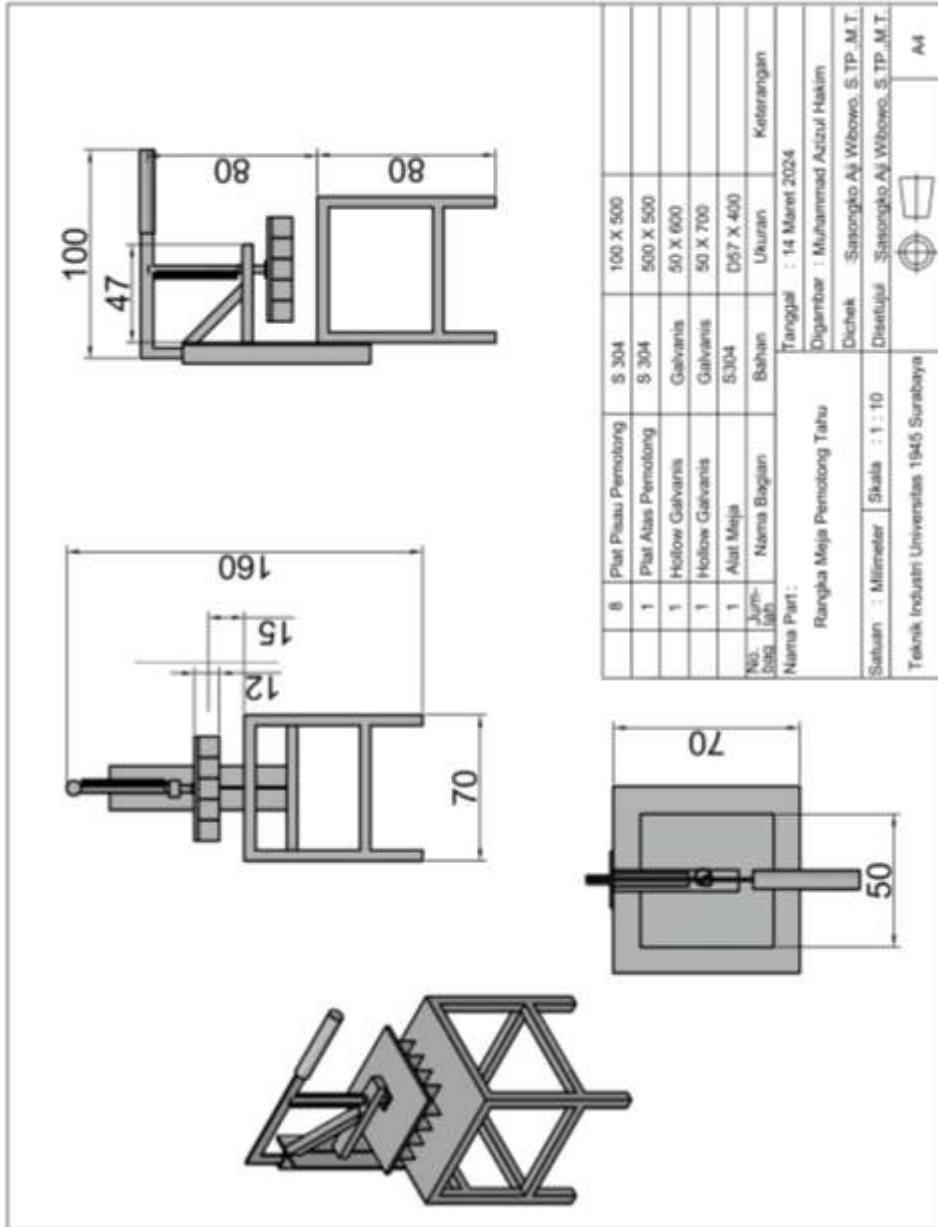
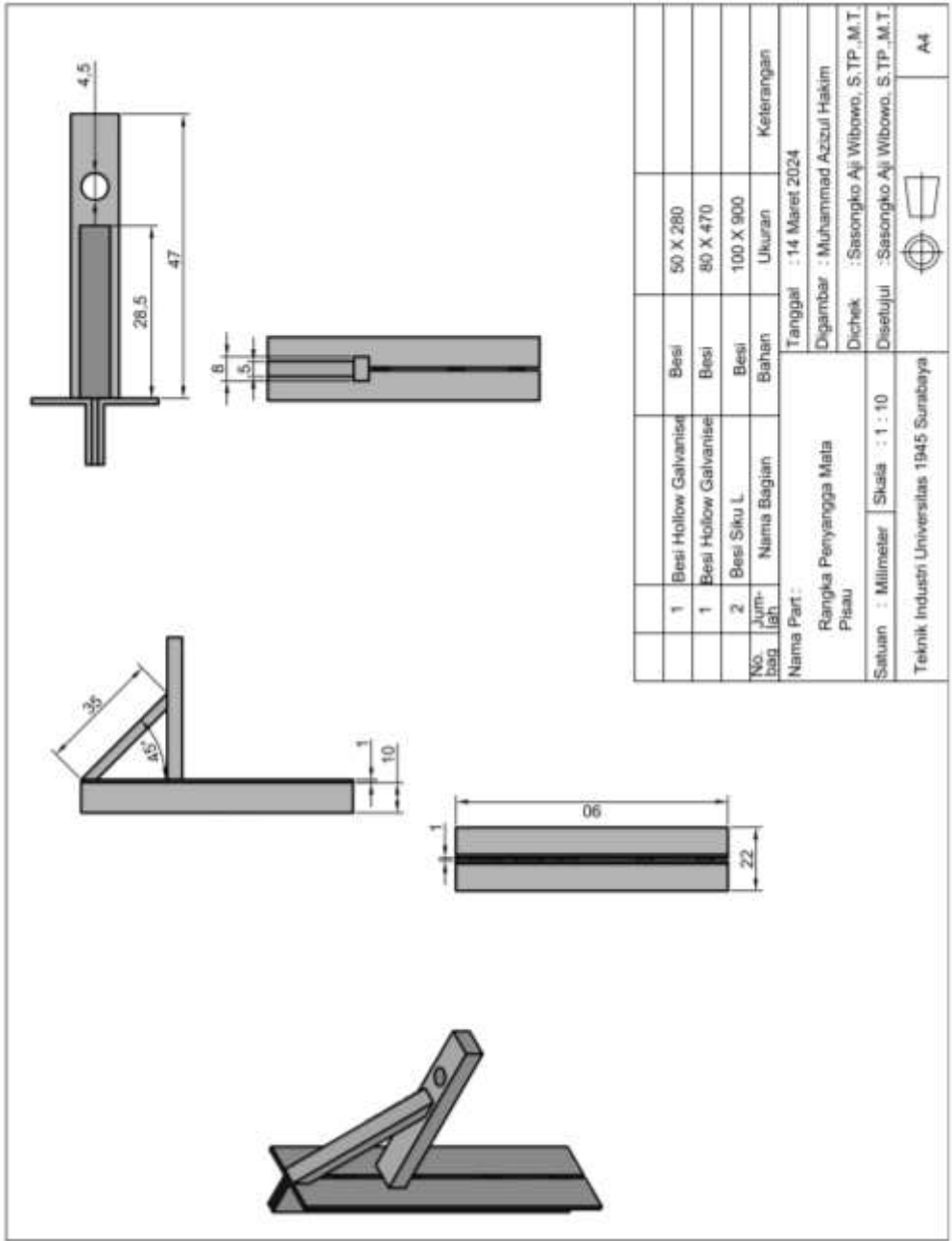


LAMPIRAN

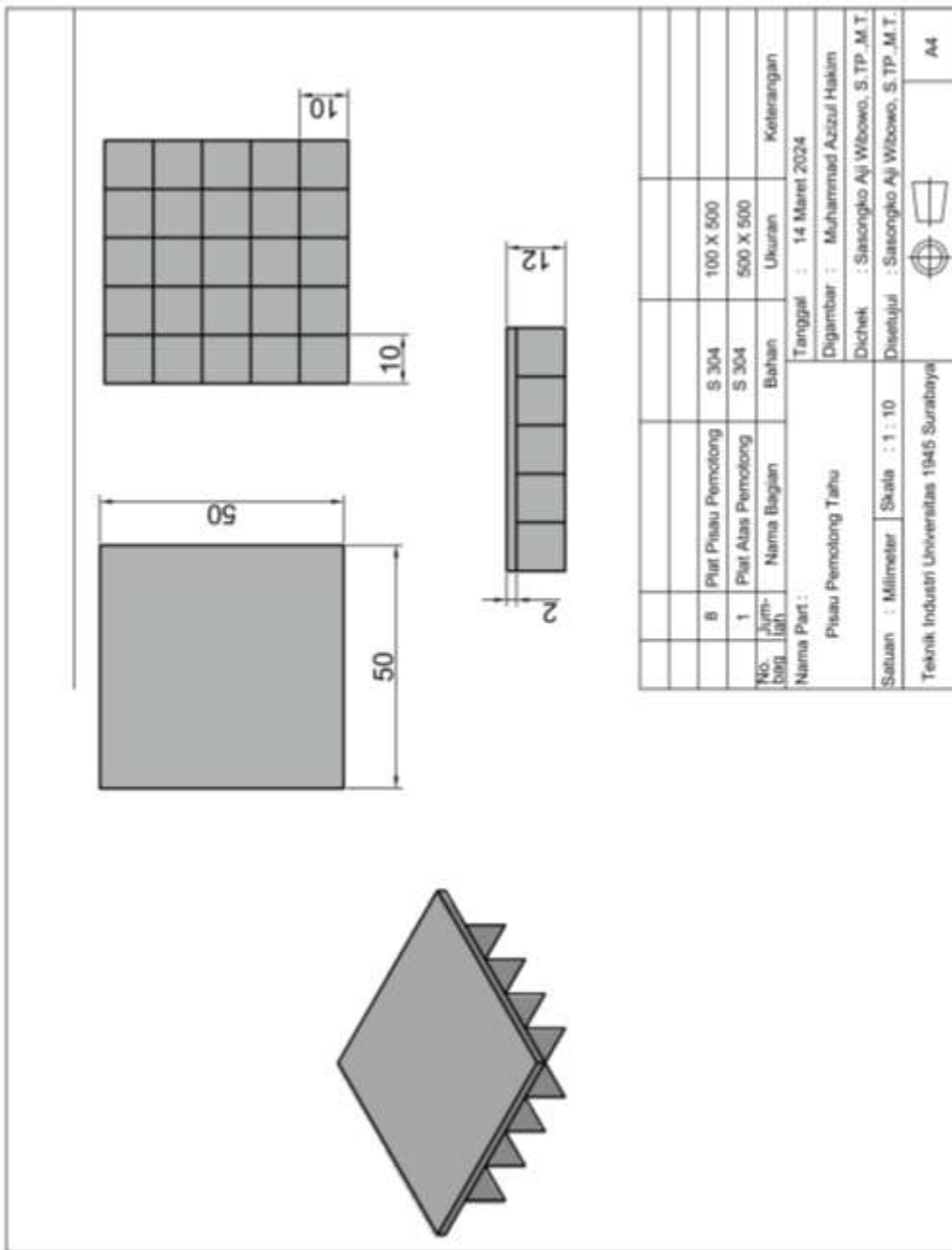
Lampiran 1 (Gambar Keseluruhan Alat Pemotong Tahu Sebelum Inovasi)



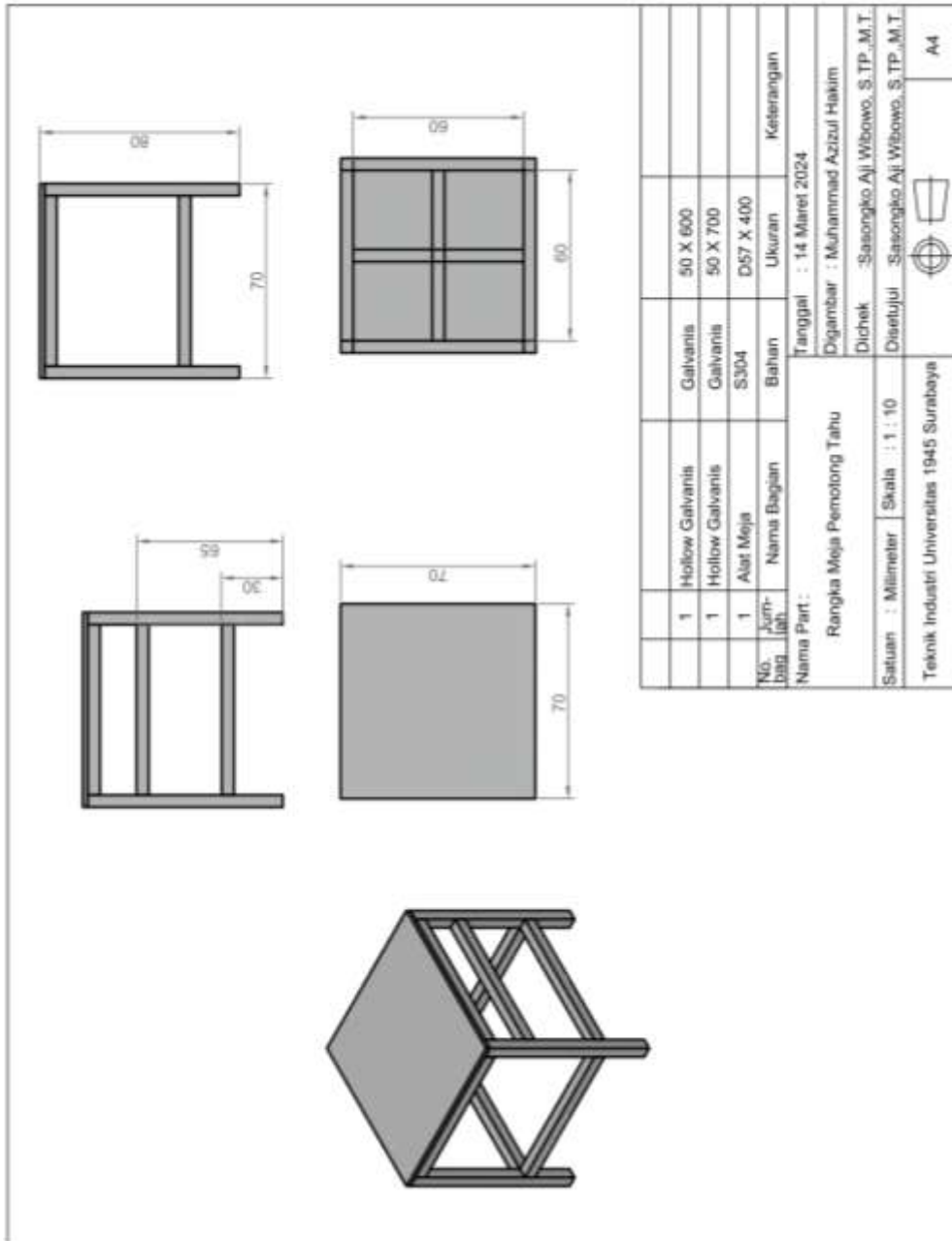
Lampiran 2 (Gambar Rangka Penyangga Mata Pisau Sebelum Inovasi)



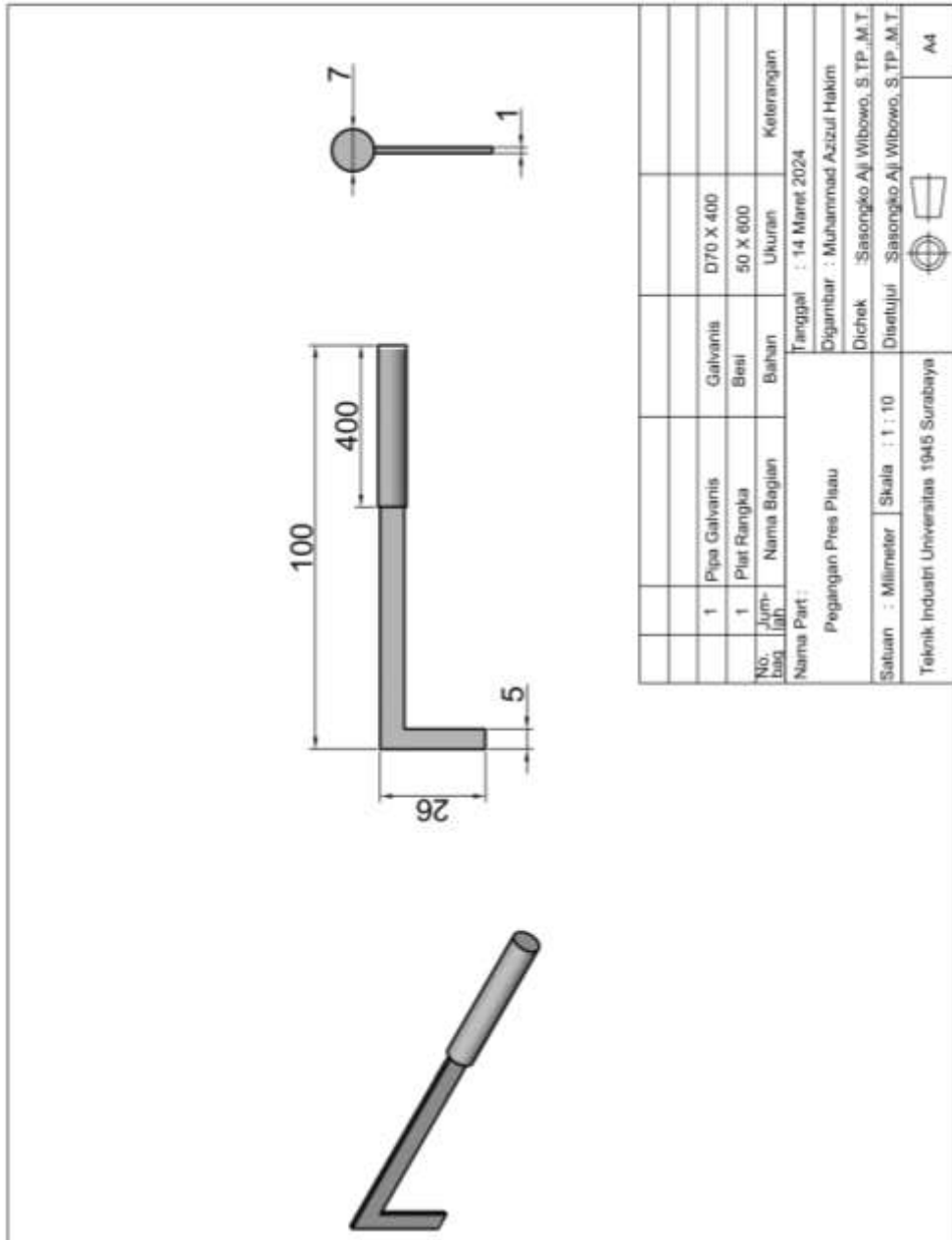
Lampiran 3 (Gambar Mata Pisau Pemotong Tahu Sebelum Inovasi)



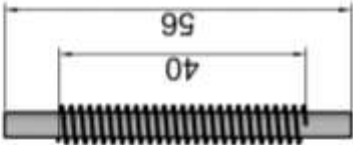
Lampiran 4 (Gambar Rangka Meja Pemotong Tahu Sebelum Inovasi)





Lampiran 5 (Gambar Pegangan Pres Pisau Pemotong Tahu Sebelum Inovasi)



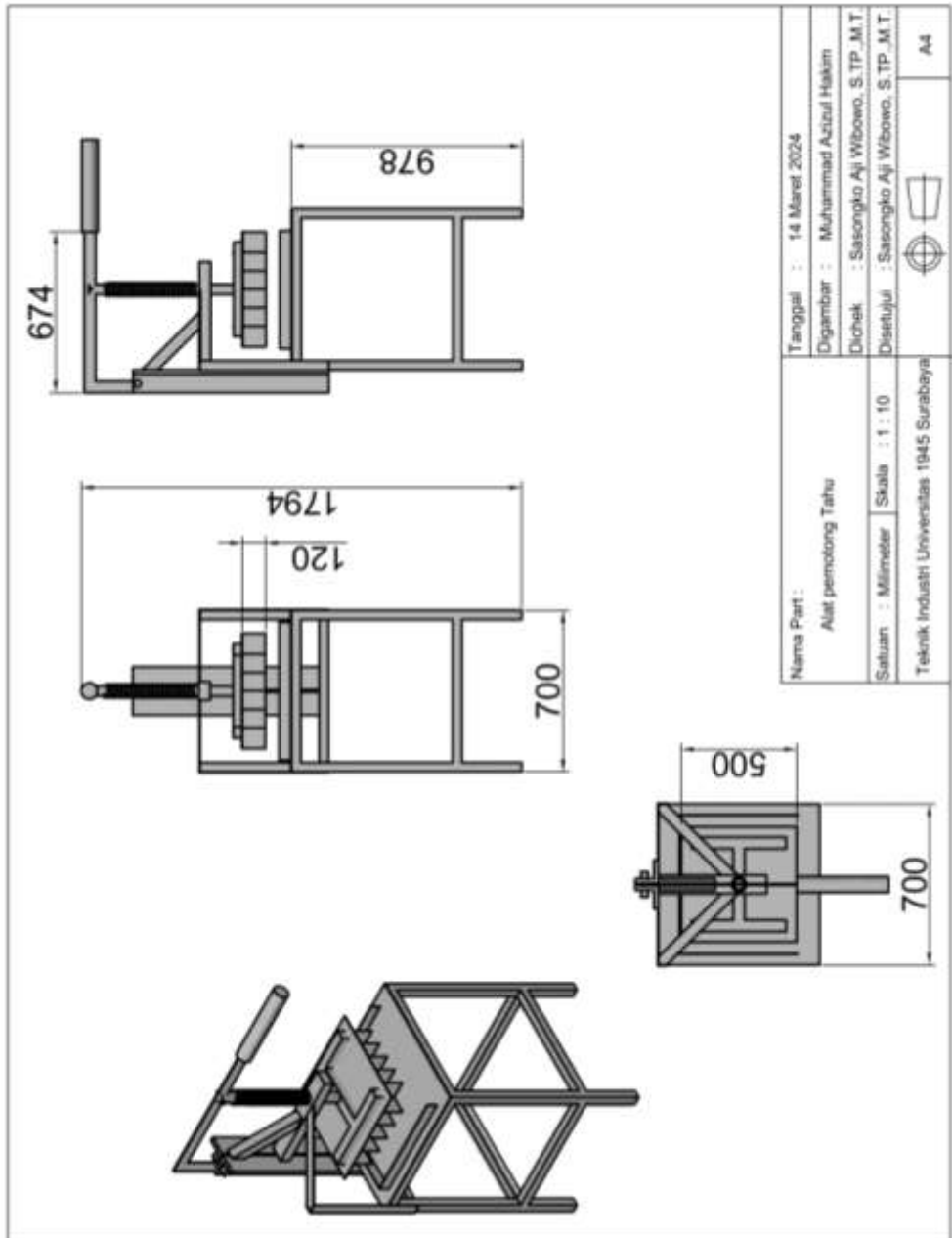
Lampiran 6 (Gambar Per Tekan dan Pipa Pemotongan Sebelum Inovasi)



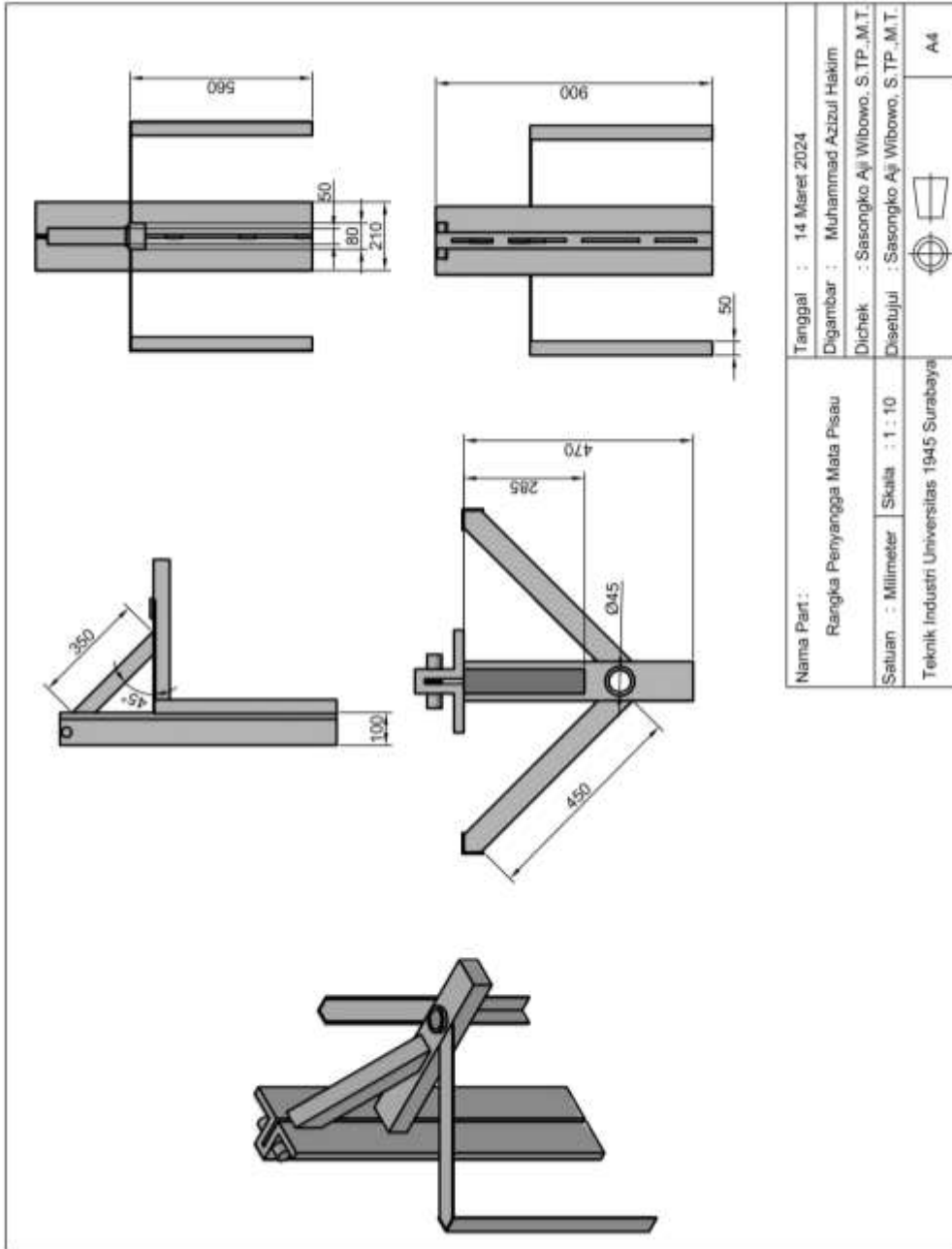


	1	Pipa Galvanis	Galvanis	D40 X 560
	1	Per Tekan	Besi Baja	D57 X 400
No. Juml- bag. /lth.		Nama Bagian	Bahan	Ukuran
Nama Part : Per Tekan dan Pipa				
Tanggal : 14 Maret 2024				
Digambar : Muhammad Azizul Hakim				
Ditcekk : Sasongko Aji Wibowo, S. TP.,M. T.				
Disetujui : Sasongko Aji Wibowo, S. TP.,M. T.				
Sajian : Milimeter				Skala : 1 : 10
Teknik Industri Universitas 1945 Surabaya				
				
				AM

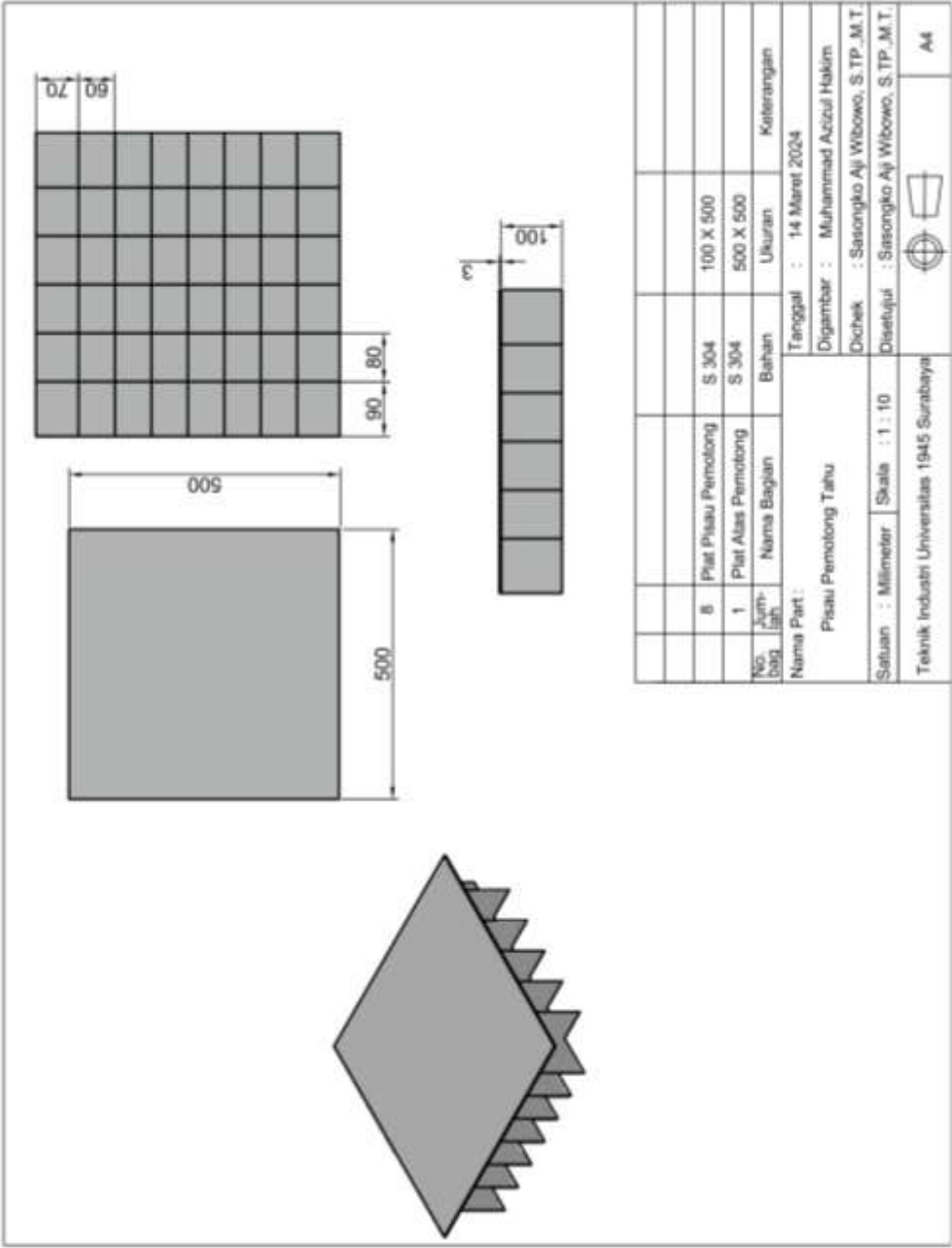
Lampiran 7 (Gambar Keseluruhan Alat Pemotong Setelah Inovasi)



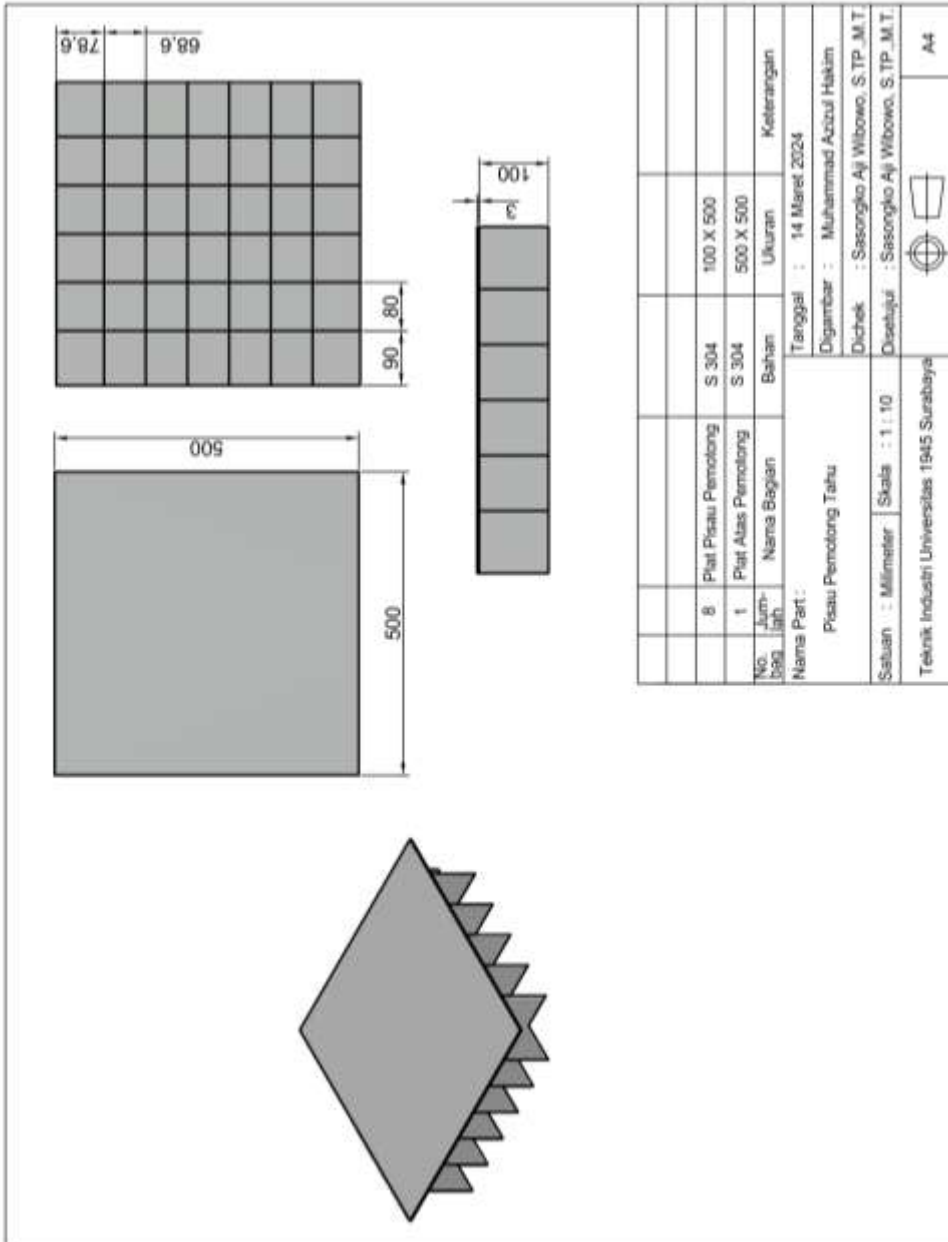
Lampiran 8 (Gambar Rangka Penyangga Mata Pisau Setelah Inovasi)

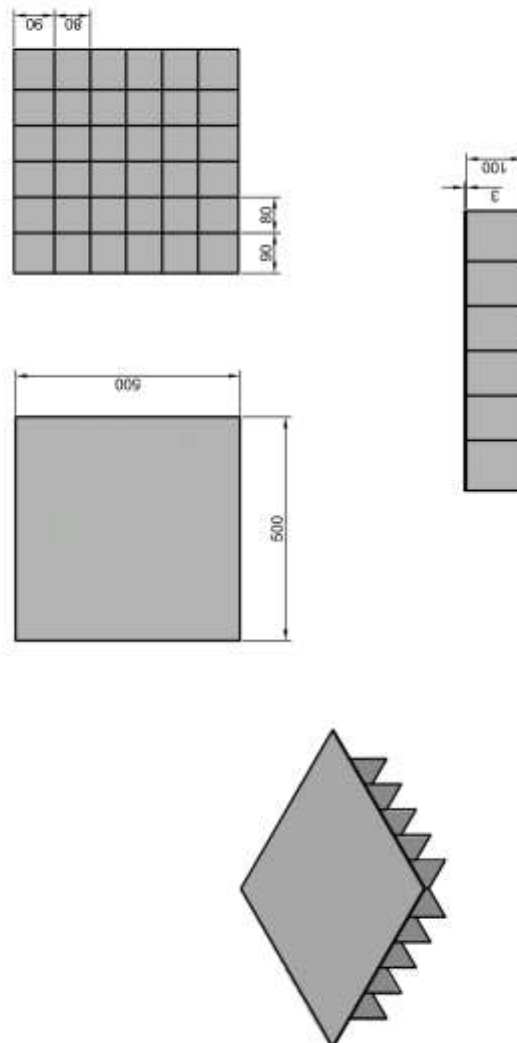


Lampiran 9 (Gambar Pisau Pemotong Ukuran 8x6 Cm Setelah Inovasi)

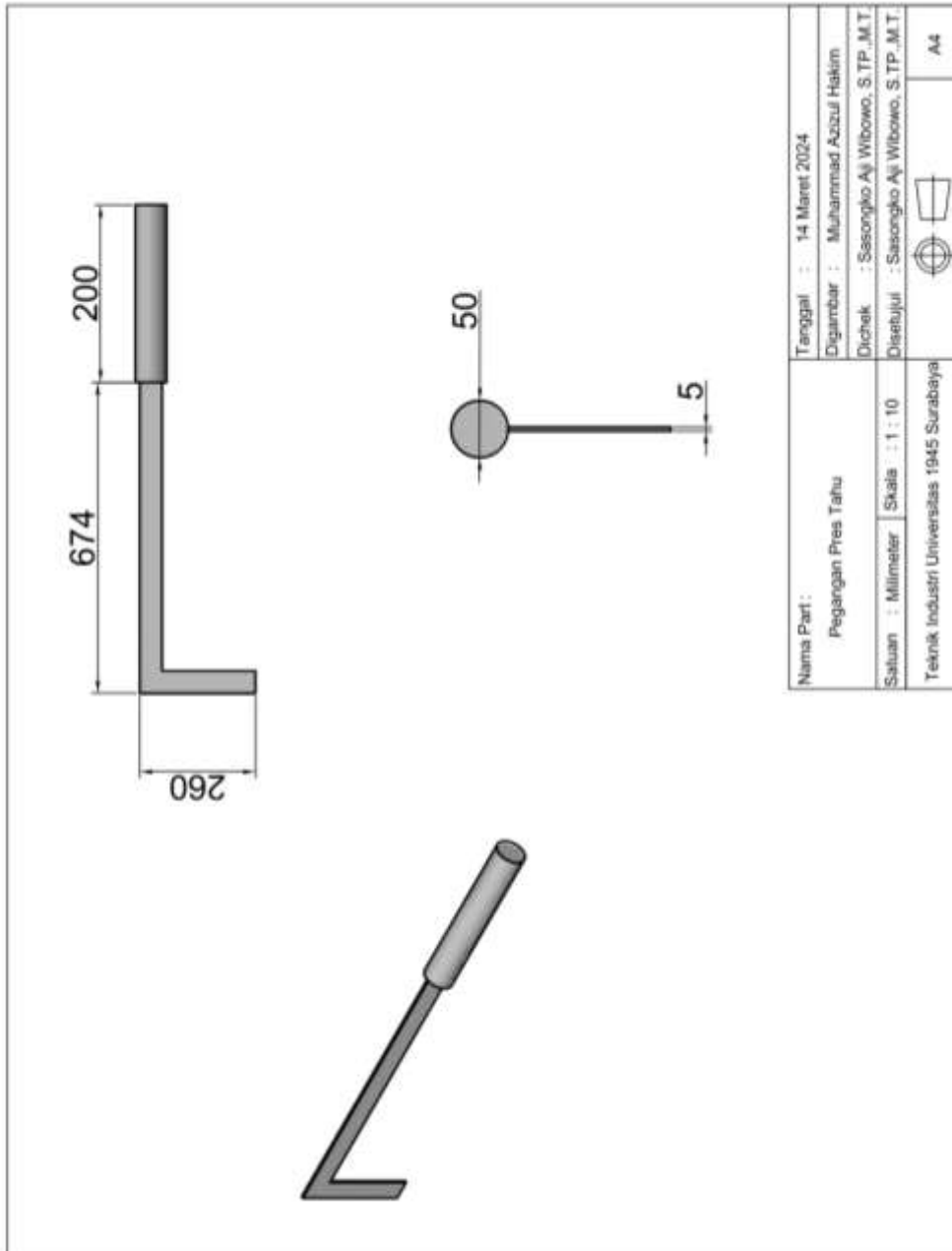


Lampiran 10 (Gambar Pisau Pemotong *Ukuran 6,86x8 Cm Setelah Inovasi*)

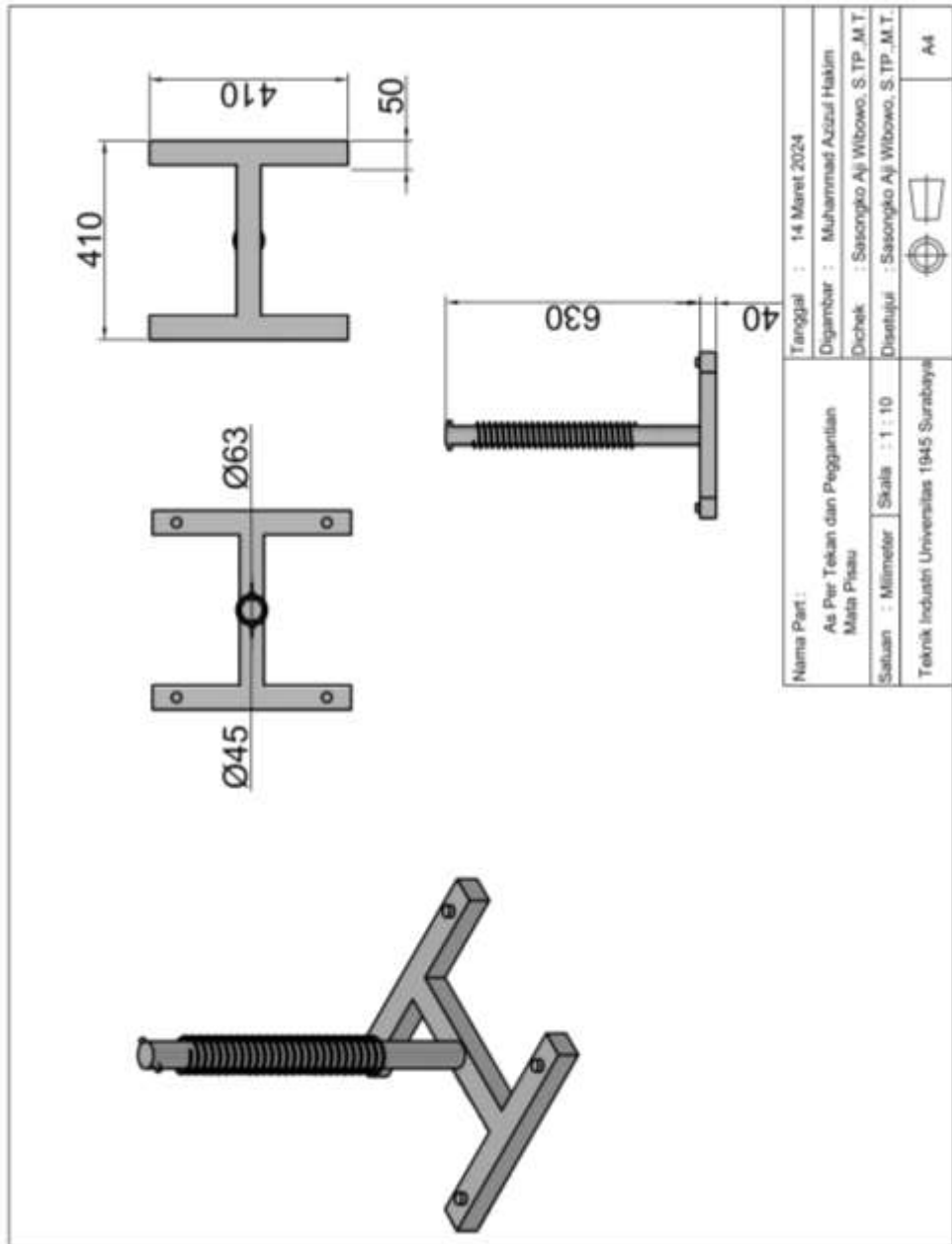


Lampiran 11 (Gambar Pisau Pemotong *Ukuran 8x8 Cm Setelah Inovasi*)

Lampiran 12 (Gambar Pegangan Pres Pisau Pemotong Tahu Setelah Inovasi)



Lampiran 13 (Gambar As Per Tekan dan Penggantian Mata Pisau Setelah Inovasi)



Lampiran 14 (Revisi Sidang Tugas Akhir)

UNIVERSITAS 17 AGUSTUS 1945 SURABAYA
 FAKULTAS TEKNIK
 PROGRAM STUDI TEKNIK INDUSTRI

REVISI SIDANG TUGAS AKHIR

NAMA : Muhammad Azizul Hakim

NBI : 1412000073

JUDUL : INOVASI ALAT PEMOTONG TAHU GUNA MENINGKATKAN EFISIENSI SERTA MEMPERCEPAT WAKTU PROSES PEMOTONGAN TAHU

BATAS BIMBINGAN REVISI : 1 Minggu setelah Sidang

NO	URAIAN	BAB	HALAMAN	NO	URAIAN	BAB	HALAMAN
1.	Sistematika penulisan	1	10	1.	Analisa Biaya		
2.	narasi bagian tabel penelitian terdahulu	2	11	2.	Assesman disetruikan		
3.	jadwal 6 bulan	3	12				

Telah Direvisi,
 Dosen Penguji 1,


 Wjwin Widiasih, ST., MT

Dosen Penguji 2,


 Putu Eka Dewi Karuna Wati, ST., MT., CSCA

Surabaya, 05 Juni 2024

Mangestabai
 Dosen Pembimbing/Ketua Penguji,


 Hery Murnawati, ST., MT., CSCA

Lampiran 15 (Surat Balasan Perizinan Penelitian)

USAHA KECIL DAN MENENGAH
UD. MULYA JATI
Jl. Empu Gandring, Klagen, Tropodo Kcc. Krian, Kab. Sidoarjo.

Nomor : 01/MJ/III/2024
Lampiran : -
Perihal : Surat Balasan Izin Penelitian Tugas Akhir

Yth. Dekan Fakultas Teknik
Universitas 17 Agustus 1945 Surabaya
Di Tempat
Dengan Hormat,

Berdasarkan surat dari Dekan Fakultas Teknik pada Tanggal 8 September 2023 dengan Nomor Surat 2260/K/FT/Akd/IX/2023 Perihal Penelitian Tugas Akhir. Sehubungan dengan hal tersebut kami menerangkan bahwa "UD. Mulya Jati" menerima mahasiswa dibawah ini untuk melakukan penelitian Tugas Akhir selama waktu yang ditentukan dan atas nama:

Nama : Muhammad Azizul Hakim
NBI : 1412000073
Program Studi : Teknik Industri

Dengan ini UD. Mulya Jati memberikan izin penelitian hingga proses pengerjaan tugas akhir ini selesai. Demikian surat balasan yang bisa kami sampaikan, atas perhatian dan kerjasamanya kami ucapkan terima kasih.

Sidoarjo, 14 Maret 2024

Pemilik UD. Mulya Jati



BIOGRAFI



Muhammad Azizul Hakim lahir di Sidoarjo pada tanggal 8 Maret 2002, merupakan anak ke dua dari dua bersaudara. Peneliti memulai jenjang pendidikan dari Sekolah Dasar di SDN Ponokawan pada tahun 2008-2014, Kemudian melanjutkan pendidikan di Sekolah Menengah Pertama di SMP YPM 3 Taman pada tahun 2014-2016, Kemudian Melanjutkan pendidikan Sekolah Menengah Atas di SMA Wachid Hasyim 2 Taman pada tahun 2017-2020. Pada Tahun 2020 Peneliti Melanjutkan Pendidikan S1 di Universitas 17 Agustus 1945 Surabaya, Prodi Teknik Industri, dan menyelesaikan pendidikan Strata Satu (S1) pada tahun 2024. Pada saat menjadi mahasiswa penulis pernah mengikuti beberapa kepanitiaan dan pernah terlibat di Himpunan Mahasiswa Teknik Industri UNTAG Surabaya (HIMATITA) Sebagai Divisi Media dan Informasi.