

LAMPIRAN

Tabel Data Tetas Bebek

Bulan	Tahun	Jumlah Telur	Jumlah Tetas	Presentase
Maret	2023	450	320	71.11
April	2023	505	365	72.28
Mei	2023	500	404	80.80
Juni	2023	510	380	74.51
Juli	2023	510	324	63.53
Agustus	2023	495	350	70.71
September	2023	550	400	72.73
Oktober	2023	530	395	74.53
November	2023	500	410	82.00
Desember	2023	495	380	76.77
Januari	2024	402	302	75.12
Februari	2024	450	325	72.22

Lokasi UMKM Peternakan Ayam KUB dan Bebek



Gambar Mesin Penetas Hatcher Bebek Sebelum Terpasang Alat Pengatur Kelembapan Otomatis



Gambar Mesin Penetas Sebelum Dipasang Alat



Gambar Mesin Penetas

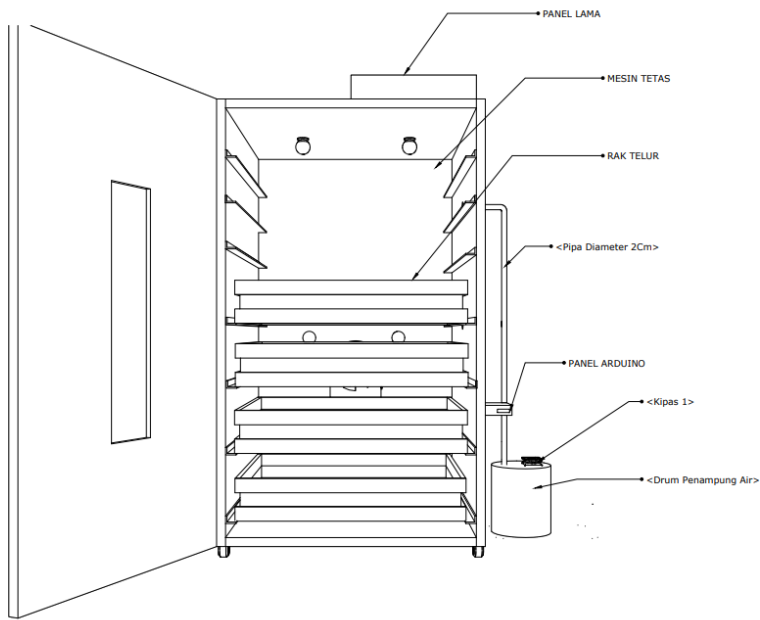


Gambar Pemilik Menyemprotkan Air Pada Telur Guna Mengatur Kelembapan Pada Mesin Penetas

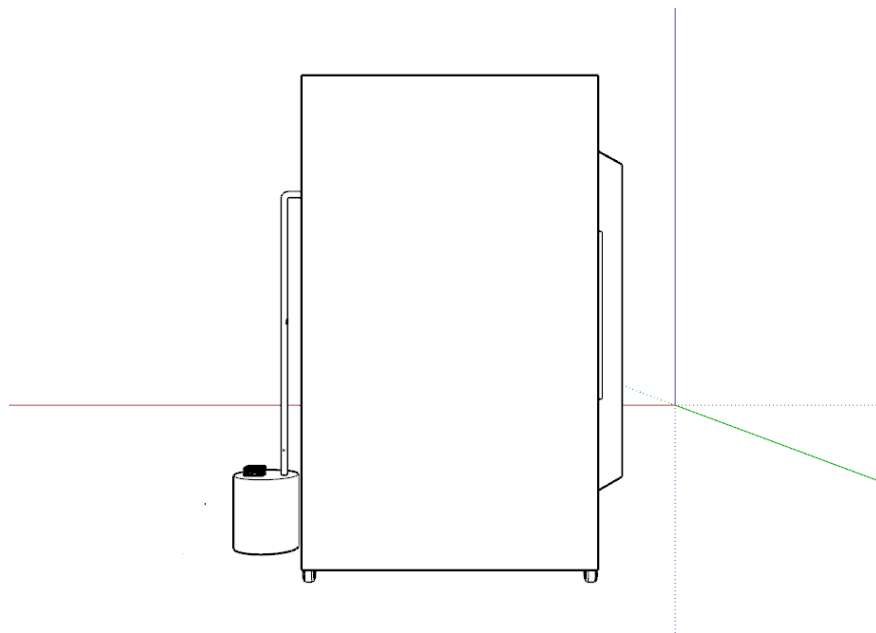


KESELURUHAN DESAIN ALAT

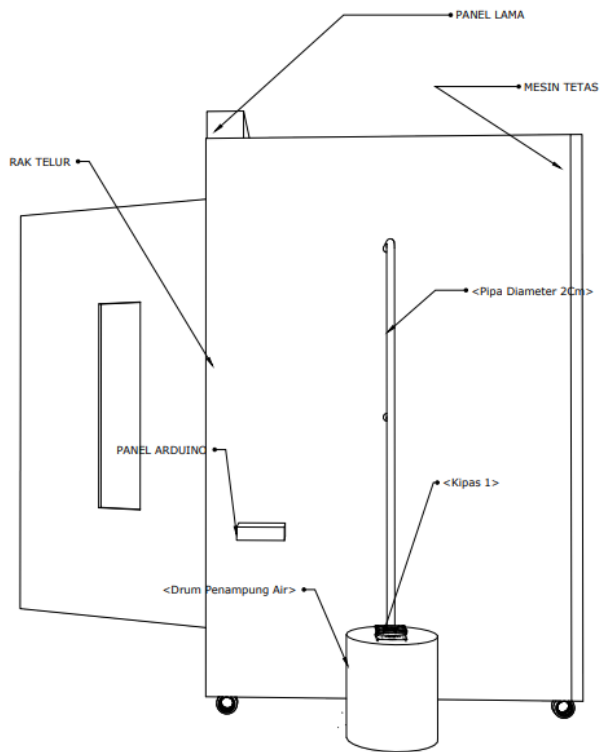
TAMPAK DEPAN



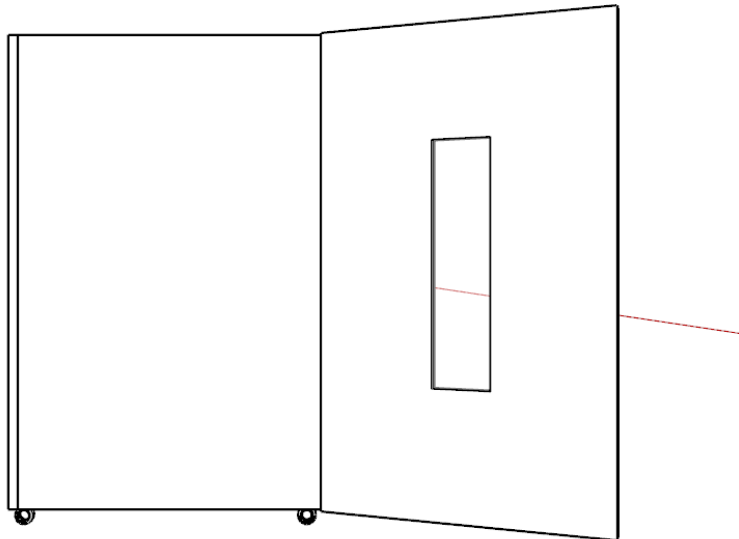
TAMPAK BELAKANG



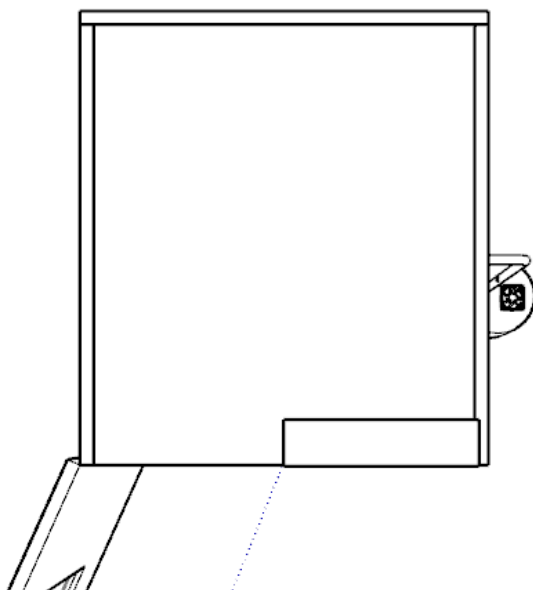
TAMPAK SAMPING KANAN



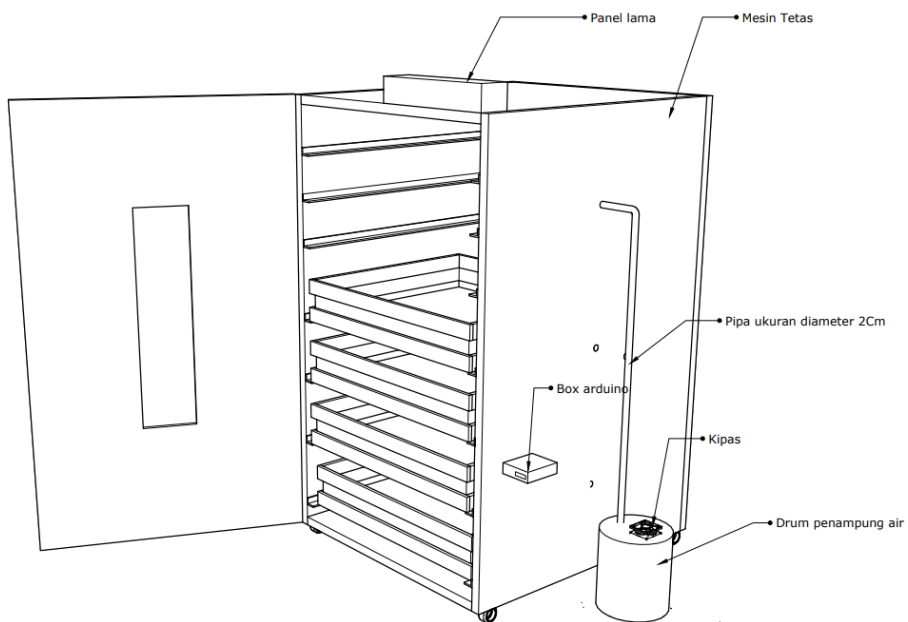
TAMPAK SAMPING KIRI



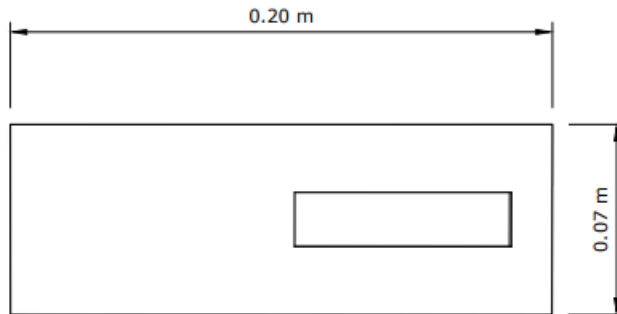
TAMPAK ATAS



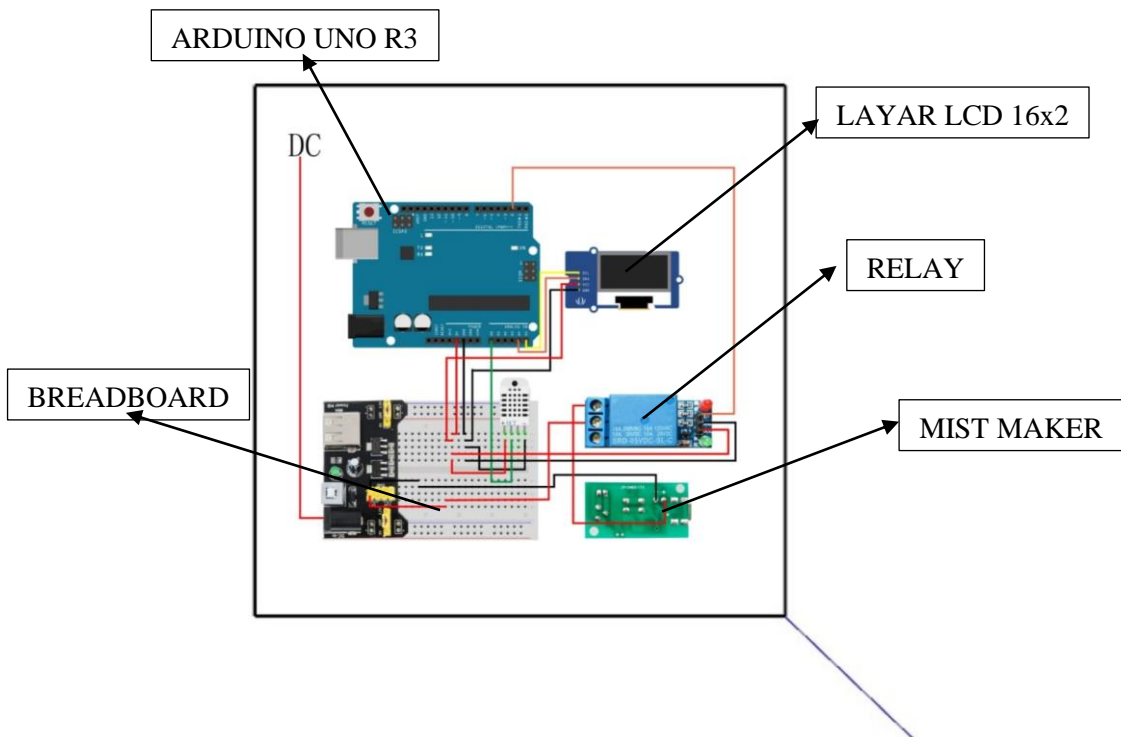
TAMPAK 3D



PENGATUR KELEMBAPAN BOX ALAT TAMPAK DEPAN



RANGKAIAN DALAM BOX ALAT



**KESELURUHAN GAMBAR ALAT JADI
TAMPAK ATAS**



TAMPAK DEPAN



TAMPAK SAMPIG KANAN



TAMPAK SAMPIG KIRI



TAMPAK BELAKANG



TAMPAK ISOMETRI



RESPONDEN PENGGUNA ALAT



UD. TERNAK MAKMUR
PETERNAKAN AYAM DAN BEBEK
Jl. Gatot Subroto No.29A
Mojongapit – Jombang

SURAT KETERANGAN IZIN PENELITIAN

Kepala UD.Ternak Makmur,Jombang menerangkan bahwa :

Nama : ILHAM DWI SEPTIAN
NBI : 1412000101
Perguruan Tinggi : Universitas 17 Agustus 1945 Surabaya
Prodi : Teknik Industri
Judul : RANCANG BANGUN ALAT PENGATUR KELEMBAPAN
OTOMATIS PADA MESIN PENETASAN BEBEK DENGAN
METODE QFD

Dengan ini menyatakan yang sesungguhnya bahwa nama mahasiswa tersebut diatas **BENAR** telah melakukan izin penelitian mulai tanggal 26 Desember di UD.TERNAK MAKMUR. Demikian surat keterangan ini kami buat untuk dipergunakan oleh yang bersangkutan sebagaimana mestinya.

Jombang
Kepala UD.Ternak Makmur



Achmad Subaldi



JURNAL BIMBINGAN TUGAS AKHIR
PRODI TEKNIK INDUSTRI
SEMESTER GENAP 2023/2024

Nama : Utam pui Septan
 NBI : 1912000101
 Judul Penelitian : Pemasang Bangun Alat pengatur kelembapan otomatis pada mesin pemetaan bebede dengan metode Quality Function Deployment (QFD)
 Dosen Pembimbing: Handy FeBri Saboto, ST, MT



No.	Tanggal	Materi Bimbingan	Catatan Pembimbing	Paraf Pembimbing
1	28-2-2024	BAB 1 Dan Bab 2	memerumuskan skema pada bab 1, merumuskan metode QFD Kajian pustaka Bab 2 ditambahkan, rapikan perilsian	Nandy
2	29-2-2024	BAB 2	memerumuskan metode QFD, Modul Kano, NPV merumuskan penelitian terdahulu	Nandy
3	1-3-2024	BAB 3 metode	Tahapan metode QFD dan modul Kano.	Nandy
4	4-3-2024	BAB 2	mengerjakan BAB 2	Nandy
5	6-3-2024	BAB 3	Tahapan Kano, Analisis biaya	Nandy
6	8-3-2024	BAB 2 dan 3	Teori ANBI dan Tahapan NPV, lampiran	Nandy
7	3-4-2024	BAB 4	Pengerjaan QFD dan Olah data	Nandy
8	18-4-2024	Jurnal dan BAB 4	Penentuan judul jurnal dan Lanjutan BAB 4 QFD.	Nandy

UNIVERSITAS 17 AGUSTUS 1945 SURABAYA
 FAKULTAS TEKNIK
 PROGRAM STUDI TEKNIK INDUSTRI

REVISI SIDANG TUGAS AKHIR

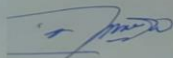
NAMA : ILHAM DWI SEPTIAN
 NBI : 1412000101
 JUDUL : RANCANG BANGUN ALAT PENGATUR KELEMBAPAN OTOMATIS PADA MESIN PENETASAN BEBEK DENGAN METODE QUALITY FUNCTION DEPLOYMENT (QFD)
 BATAS BIMBINGAN REVISI : 1 Minggu setelah Sidang

NO	URAIAN	BAB	HALAMAN
1.	Tuji tidak sesuai ds lebih awal ✓		
2.	Nilai untuk produk lain dan baru ✓	27/5/24	
3.	perbedaan dgn lain dan Gam ✓	JCC	

NO	URAIAN	BAB	HALAMAN
①	Tabel yang sudah disiapkan ✓		
②	Flow chart perbandingan dan fungsi pembatasan ds BMB 10 ✓		
③	Analisa perbandingan sebelum dan setelah pemecahan alat ✓		

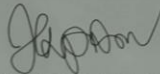
JCC 27/5/24

h Direvisi,
 n Penguji 1,



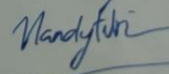
paramasari Putri, ST., M.Eng., Ph.D

Dosen Penguji 2,



Dr. Jaka Purnama, ST., MT

Surabaya, 22 Mei 2024
 Mengetahui
 Dosen Pembimbing/Ketua Penguji,



Handy Foket Satoto, ST., MT

BIODATA PENULIS



Ilham Dwi Septian adalah nama penulis skripsi ini. Penulis lahir dari pasangan Bapak Zubaidie dan Ibu Endang yang merupakan anak kedua dari 2 bersaudara. Penulis dilahirkan di Jombang pada 19 September 2001. Penulis beralamat di Jl.Gatot Subroto No 29A Mojongapit, Kec. Jombang, Kab. Jombang, Jawa Timur. Penulis dapat dihubungi melalui email wirawanoktavian27@gmail.com. Setelah selesai menempuh pendidikan menengah kejuruan, penulis melanjutkan Pendidikan Strata 1(S1) Program Studi Teknik Industri di Universitas 17 Agustus 1945 Surabaya mulai dari tahun (2020-2024). Dengan ketekunan, motivasi tinggi untuk terus belajar, berusaha dan berdo'a untuk menyelesaikan pendidikan Strata 1 (S1), penulis berhasil menyelesaikan program studi yang ditekuni pada tahun 2020, dengan judul skripsi “RANCANG BANGUN ALAT PENGATUR KELEMBAPAN OTOMATIS PADA MESIN PENETASAN BEBEK DENGAN METODE QUALITY FUNCTION DEPLOYMENT (QFD)”. Semoga dengan penulisan tugas akhir skripsi ini mampu memberikan kontribusi positif bagi dunia pendidikan dan menambah khazanah ilmu pengetahuan serta bermanfaat dan berguna bagi sesama.