

## LAMPIRAN

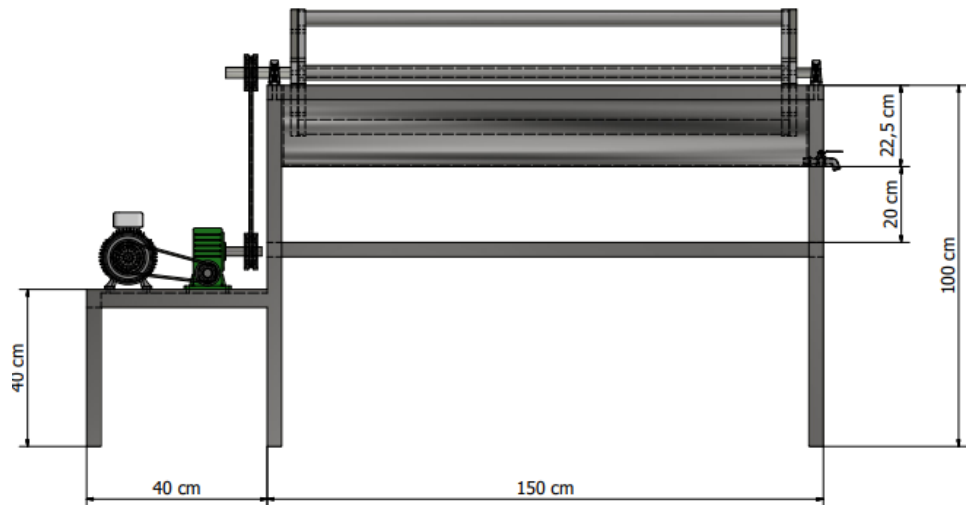
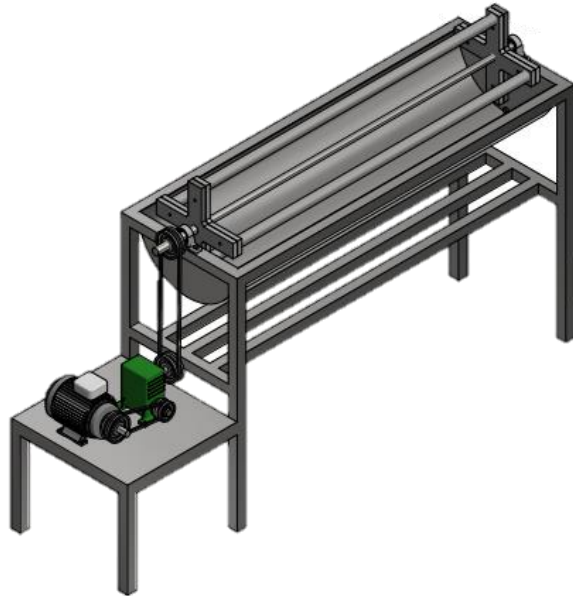
### 1. Contoh Benang Hasil Pencelupan

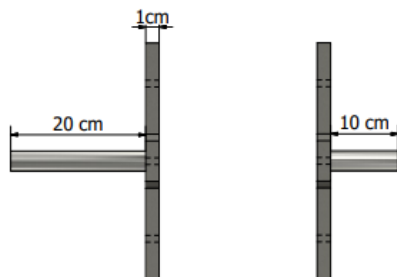
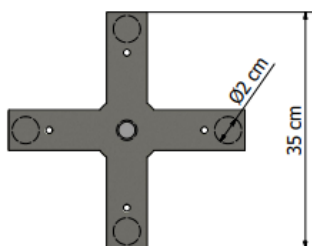
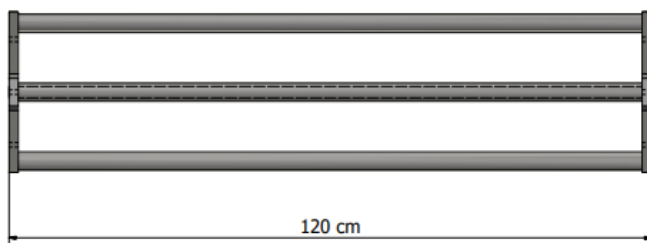
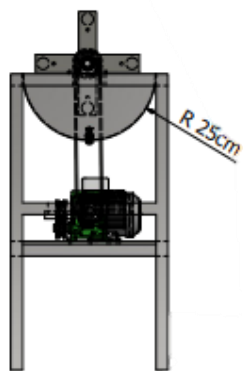


2. Produk Sarung Tenun



### 3. Desain Alat Pencelupan Benang





#### 4. Dokumentasi Pembuatan Alat Pencelupan Benang Yang Baru









## 5. Dokumentasi uji coba alat di UMKM



## 6. Kartu Bimbingan Tugas Akhir


**JURNAL BIMBINGAN TUGAS AKHIR**  
**PRODI TEKNIK INDUSTRI**  
**SEMESTER GENAP 2023/2024**

Nama : Babrus Sibyan Zain

NBI : 1912000194

Judul Penelitian : PERANCANGAN ALAT PENCELUPAN BENANG  
UNTUK MENINGKATKAN KAPASITAS PRODUKSI PADA  
PROSES PENCELUPAN BENANG PADA UMKM H. MUSLIKUM

Dosen Pembimbing: Jaka Purnama ST., MT



No.	Tanggal	Materi Bimbingan	Catatan Pembimbing	Paraf Pembimbing
1	28/02/2024	Jurnal	penun jurnal TA	<i>[Signature]</i>
2	4/3/24	bab I pendahuluan		<i>[Signature]</i>
3	6/3/24	bab II pendahuluan & tinjauan		<i>[Signature]</i>
4	7/3/24	bab III Mekanisme penelitian		<i>[Signature]</i>
5	8/3/24	bab Lapis		<i>[Signature]</i>
6	13/3/24	bab Babar produk		<i>[Signature]</i>
7	3/4/24	bab IV pengujian data		<i>[Signature]</i>
8	24/4/24	bab V pengujian data		<i>[Signature]</i>
9	2/5/24	bab VI pengujian data		<i>[Signature]</i>
10	8/5/24	bab VII pengujian data, data input		<i>[Signature]</i>
11	10/5/24	bab VIII analisis data		<i>[Signature]</i>
12	12/5/24	bab IX kesimpulan dan saran		<i>[Signature]</i>
13	14/5/24	bab X kesimpulan dan saran		<i>[Signature]</i>

## 7. Surat Ijin Penelitian

### SURAT PERSETUJUAN PENELITIAN TUGAS AKHIR

Kepada Yth,  
Bapak Pemilik  
UMKM Sarung Tenun  
H. Muslikun

Dengan Hormat,

Yang bertanda tangan dibawah ini,  
Nama : H. Muslikun (Pemilik UMKM Sarung Tenun H. Muslikun)

Menerangkan bahwa mahasiswa dibawah ini,

Nama : Badrus Sibyan Zain  
NBI : 1412000194  
Prodi : Teknik Industri  
Fakultas : Teknik  
Perguruan Tinggi : Universitas 17 Agustus 1945 Surabaya

Telah **DI IJINKAN** untuk melakukan penelitian di UMKM Sarung Tenun H. Muslikun yang beralamat di desa Wedani, Kecamatan Cerme, Kabupaten Gresik, yang ditujukan sebagai syarat penyusunan Tugas Akhir.

Demikian surat ini kami buat dengan sebenar – benarnya dan atas kerjasamanya kami ucapkan terimakasih.

Gresik, 10 Februari 2024

Pemilik UMKM,



H. Muslikun

8. Lembar Revisi Sidang Tugas Akhir

UNIVERSITAS 17 AGUSTUS 1945 SURABAYA  
 FAKULTAS TEKNIK  
 PROGRAM STUDI TEKNIK INDUSTRI

**REVISI SIDANG TUGAS AKHIR**

N A M A : Badrus Sibyan Zain  
 N B I : 1412000194  
 J U D U L : PERANCANGAN ALAT PENCELUPAN BENANG UNTUK MENINGKATKAN KAPASITAS PRODUKSI PADA PROSES PENCELUPAN BENANG PADA UMKMH MUSLIKUN  
 BATAS BIMBINGAN REVISI : 1 Minggu setelah Sidang

NO	URAIAN	BAB	HALAMAN	NO	URAIAN	BAB	HALAMAN
1	Tabel perbandingan sebelum dan sesudah perancangan alat.	ACC	30/05/2024	1.	HANDY		
				2.	Hasil antrajometri masuk ke desain alat		
				3.	Scara untuk pemilihan selanjutnya		
					Tabel perbandingan sebelum dan sesudah alat		

Telah Direvisi,  
 Dosen Penguji 1,



Erni Puspantastari Putri, ST., M.Eng.,Ph.D

Dosen Penguji 2,



Handy Febri Satoto, ST., MT.

Surabaya, 22 Mei 2024  
 Mengetahui

Dosen Pembimbing/Ketua Pengujik  
 22/05/24



Dr. Jaka Purnama, ST., MT

## BIOGRAFI PENULIS



Badrus Sibyan Zain adalah nama penulis Tugas Akhir ini. Penulis lahir dari pasangan Bapak Umar dan Ibu Mar'atus Sholihah yang merupakan anak pertama dari 2 bersaudara. Penulis dilahirkan di Gresik pada 17 Juni 2002. Penulis beralamat di Desa Gedangkulut, Kecamatan Cerme, Kabupaten Gresik, Provinsi Jawa Timur. Penulis dapat dihubungi melalui email [badrussz17@gmail.com](mailto:badrussz17@gmail.com). Pada tahun 2008 penulis memulai pendidikan formal di MI Hidayatul Islamiyah (2008-2014), SMP Miftahurrohman (2014-2017), SMK NEGERI 1

Duduksampeyan (2017-2020). Setelah selesai menempuh pendidikan menengah atas, penulis melanjutkan Pendidikan Strata Satu (S1) pada Program Studi Teknik Industri, Fakultas Teknik, Universitas 17 Agustus 1945 Surabaya mulai dari tahun (2020-2024). Dengan ketekunan, serta motivasi tinggi untuk terus belajar, berusaha dan berdoa untuk menyelesaikan pendidikan Strata Satu (S1), penulis berhasil menyelesaikan program studi yang ditempuh pada tahun 2024, dengan judul Tugas Akhir **“PERANCANGAN ALAT PENCELUPAN BENANG UNTUK MENINGKATKAN KAPASITAS PRODUKSI PADA PROSES PENCELUPAN BENANG PADA UMKM H. MUSLIKUN”**. Semoga dengan penulisan tugas akhir ini mampu memberikan kontribusi positif bagi dunia pendidikan dan menambah khazanah ilmu pengetahuan serta bermanfaat dan berguna bagi sesama.