

LAMPIRAN

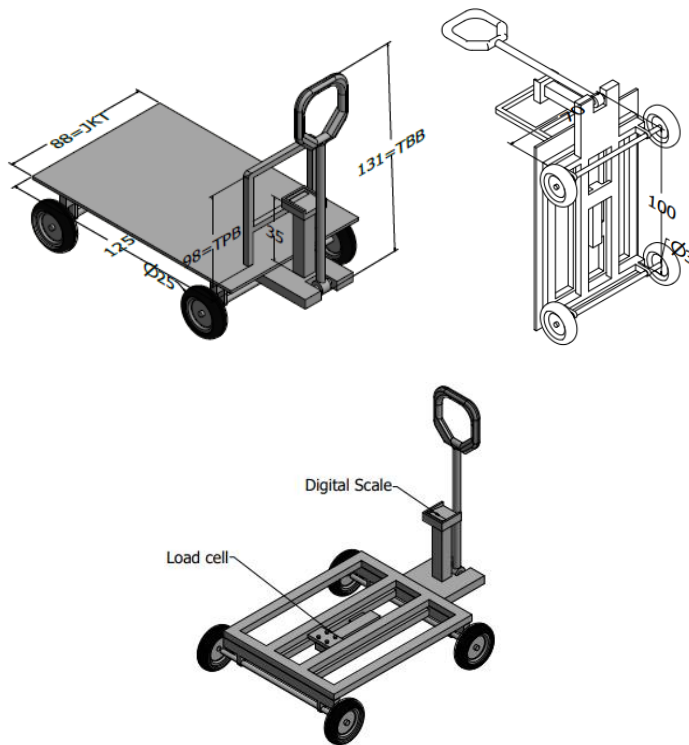
1. Pengangkutan Bahan Baku Secara Manual



2. Rancangan Alat Angkut Trolley Timbangan



3. Rancangan Desain Alat



Kapasitas 200Kg

4. Daftar kedatangan bahan baku tepung tahun 2021

No	Tgl Bahan baku masuk	Nama Stock	Jumlah Barang	Satuan
1	04-Jan-21	TEPUNG TERIGU	1250	KG
2	08-Jan-21	T. TAP UDANG	17500	KG
3	11-Jan-21	T. TAP LOMBOK 2 HIJAU	8000	KG
4	14-Jan-21	TEPUNG TERIGU	1500	KG
5	18-Jan-21	T. TAP POLOS BIRU	9000	KG
6	22-Jan-21	TEPUNG TERIGU	1500	KG
7	25-Jan-21	T. TAP LOMBOK 2 HIJAU	8000	KG
8	26-Jan-21	T. TAP UDANG	17500	KG
9	03-Feb-21	TEPUNG TERIGU	1250	KG
10	10-Feb-21	T. TAP LOMBOK 2 HIJAU	8000	KG
11	11-Feb-21	T. TAP UDANG	17500	KG

No	Tgl Bahan baku masuk	Nama Stock	Jumlah Barang	Satuan
12	17-Feb-21	T. TAP POLOS BIRU	9000	KG
13	18-Feb-21	TEPUNG TERIGU	1250	KG
14	27-Feb-21	T. TAP POLOS BIRU	9000	KG
15	01-Mar-21	T. TAP NATIVE S	6000	KG
16	01-Mar-21	T. TAP NATIVE S	4500	KG
17	02-Mar-21	T. TAP UDANG	17500	KG
18	02-Mar-21	TEPUNG TERIGU	1000	KG
19	08-Mar-21	T. TAP LOMBOK 2 HIJAU	8000	KG
20	12-Mar-21	T. TAP UDANG	17500	KG
21	31-Mar-21	TEPUNG TERIGU	1250	KG
22	05-Apr-21	T. TAP POLOS BIRU	9000	KG
23	10-Apr-21	TEPUNG TERIGU	1500	KG
24	12-Apr-21	T. TAP UDANG	17500	KG
25	12-Apr-21	T. TAP LOMBOK 2 HIJAU	8000	KG
26	21-Apr-21	T. TAP POLOS BIRU	9000	KG
27	23-Apr-21	TEPUNG TERIGU	1500	KG
28	03-May-21	T. TAP UDANG	17500	KG
29	03-May-21	T. TAP POLOS BIRU	9000	KG
30	04-May-21	T. TAP LOMBOK 2 HIJAU	8000	KG
31	25-May-21	TEPUNG TERIGU	1500	KG
32	25-May-21	T. TAP NATIVE S	950	KG
33	04-Jun-21	T. TAP UDANG	17500	KG
34	08-Jun-21	TEPUNG TERIGU	1500	KG
35	14-Jun-21	T. TAP LOMBOK 2 HIJAU	8000	KG
36	15-Jun-21	T. TAP UDANG	17500	KG
37	17-Jun-21	TEPUNG TERIGU	1500	KG
38	21-Jun-21	T. TAP POLOS BIRU	9000	KG
39	29-Jun-21	TEPUNG TERIGU	1500	KG
40	02-Jul-21	T. TAP UDANG	18500	KG
41	05-Jul-21	T. TAP LOMBOK 2 HIJAU	8000	KG
42	06-Jul-21	T. TAP POLOS BIRU	9000	KG
43	07-Jul-21	TEPUNG TERIGU	1500	KG
44	08-Jul-21	T. TAP UDANG	17500	KG
45	24-Jul-21	T. TAP POLOS BIRU	9000	KG
46	27-Jul-21	TEPUNG TERIGU	1500	KG
47	31-Jul-21	T. TAP LOMBOK 2 HIJAU	8000	KG
48	31-Jul-21	T. TAP UDANG	17500	KG

No	Tgl Bahan baku masuk	Nama Stock	Jumlah Barang	Satuan
49	05-Aug-21	TEPUNG TERIGU	750	KG
50	07-Aug-21	T. TAP POLOS BIRU	9000	KG
51	19-Aug-21	T. TAP POLOS BIRU	9000	KG
52	21-Aug-21	T. TAP UDANG	20000	KG
53	21-Aug-21	T. TAP POLOS BIRU	9000	KG
54	24-Aug-21	TEPUNG TERIGU	1500	KG
55	27-Aug-21	T. TAP LOMBOK 2 HIJAU	8000	KG
56	03-Sep-21	TEPUNG TERIGU	1500	KG
57	07-Sep-21	T. TAP POLOS BIRU	9000	KG
58	10-Sep-21	T. TAP UDANG	20000	KG
59	16-Sep-21	TEPUNG TERIGU	1500	KG
60	18-Sep-21	T. TAP UDANG	20000	KG
61	20-Sep-21	T. TAP LOMBOK 2 HIJAU	8000	KG
62	21-Sep-21	T. TAP POLOS BIRU	9000	KG
63	21-Sep-21	TEP TAPIOKA TUGU TANI	100	KG
64	24-Sep-21	TEPUNG TERIGU	1500	KG
65	07-Oct-21	T. TAP POLOS BIRU	9000	KG
66	08-Oct-21	T. TAP UDANG	20000	KG
67	12-Oct-21	TEPUNG TERIGU	1250	KG
68	14-Oct-21	T. TAP POLOS BIRU	9000	KG
69	16-Oct-21	T. TAP LOMBOK 2 HIJAU	8000	KG
70	22-Oct-21	TEPUNG TERIGU	1500	KG
71	29-Oct-21	T. TAP LOMBOK 2 HIJAU	8000	KG
72	30-Oct-21	T. TAP POLOS BIRU	9000	KG
73	01-Nov-21	T. TAP UDANG	20000	KG
74	03-Nov-21	TEPUNG TERIGU	1500	KG
75	11-Nov-21	T. TAP POLOS BIRU	9000	KG
76	11-Nov-21	TEPUNG TERIGU	875	KG
77	17-Nov-21	T. TAP UDANG	20000	KG
78	23-Nov-21	T. TAP POLOS BIRU	9000	KG
79	25-Nov-21	T. TAP UDANG	20000	KG
80	27-Nov-21	T. TAP LOMBOK 2 HIJAU	8000	KG
81	10-Dec-21	TEPUNG TERIGU	1500	KG
82	13-Dec-21	T. TAP LOMBOK 2 HIJAU	8000	KG
83	23-Dec-21	TEPUNG TERIGU	1500	KG

Sumber : Pengolahan Data 2024

5. Daftar kedatangan bahan baku tepung 2022

No	Tgl Bahan Baku Masuk	Nama Stock	Jumlah Barang	Satuan
1	07-Jan-22	T. TAP UDANG	20000	KG
2	13-Jan-22	TEPUNG TERIGU	1250	KG
3	17-Jan-22	T. TAP LOMBOK 2 HIJAU	8000	KG
4	18-Jan-22	T. TAP POLOS BIRU	9000	KG
5	18-Jan-22	TEPUNG PURITY 77 HV	200	KG
6	24-Jan-22	T. TAP POLOS BIRU	9000	KG
7	26-Jan-22	TEPUNG TERIGU	1250	KG
8	31-Jan-22	T. TAP UDANG	20000	KG
9	31-Jan-22	T. TAP POLOS BIRU	9000	KG
10	03-Feb-22	TEPUNG PURITY 77 HV	500	KG
11	23-Feb-22	TEPUNG TERIGU	500	KG
12	26-Feb-22	T. TAP LOMBOK 2 HIJAU	8000	KG
13	10-Mar-22	TEPUNG TERIGU	375	KG
14	25-Mar-22	TEPUNG TERIGU	700	KG
15	29-Mar-22	T. TAP UDANG	4000	KG
16	23-Apr-22	T. TAP UDANG	17500	KG
17	26-Apr-22	TEPUNG TERIGU	500	KG
18	07-May-22	T. TAP POLOS BIRU	9000	KG
19	12-May-22	T. TAP LOMBOK 2 HIJAU	8000	KG
20	13-May-22	TEPUNG TERIGU	1250	KG
21	23-May-22	T. TAP POLOS BIRU	9000	KG
22	24-May-22	T. TAP UDANG	17500	KG
23	24-May-22	T. TAP NATIVE S	6250	KG
24	25-May-22	TEPUNG TERIGU	1250	KG
25	31-May-22	TEPUNG PURITY 77 HV	750	KG
26	02-Jun-22	T. TAP LOMBOK 2 HIJAU	8000	KG
27	03-Jun-22	T. TAP POLOS BIRU	9000	KG
28	06-Jun-22	T. TAP UDANG	18500	KG
29	20-Jun-22	TEPUNG TERIGU	1250	KG
30	24-Jun-22	T. TAP POLOS BIRU	9000	KG
31	30-Jun-22	TEPUNG TERIGU	1250	KG
32	02-Jul-22	T. TAP UDANG	17500	KG
33	18-Jul-22	T. TAP POLOS BIRU	9000	KG
34	18-Jul-22	TEPUNG TERIGU	1125	KG
35	22-Jul-22	T. TAP UDANG	17500	KG
36	01-Aug-22	TEPUNG PURITY 77 HV	750	KG
37	09-Aug-22	TEPUNG TERIGU	1250	KG

38	19-Aug-22	T. TAP UDANG	20000	KG
39	23-Aug-22	TEPUNG TERIGU	1250	KG
40	24-Aug-22	T. TAP LOMBOK 2 HIJAU	8000	KG
41	25-Aug-22	T. TAP POLOS BIRU	8000	KG
42	09-Sep-22	TEPUNG TERIGU	750	KG
43	13-Sep-22	T. TAP UDANG	20000	KG
44	28-Oct-22	T. TAP POLOS BIRU	9000	KG
45	23-Nov-22	TEPUNG TERIGU	525	KG
46	28-Nov-22	T. TAP POLOS BIRU	9000	KG
47	29-Nov-22	TEPUNG TERIGU	400	KG
48	05-Dec-22	TEPUNG TERIGU	50	KG
49	20-Dec-22	TEPUNG TERIGU	1250	KG
50	26-Dec-22	T. TAP UDANG	17500	KG
51	26-Dec-22	T. TAP LOMBOK 2 HIJAU	8000	KG
52	29-Dec-22	T. TAP POLOS BIRU	9000	KG

Sumber : Pengolahan Data 2024

6. Daftar kedatangan bahan baku tepung 2023

Bahan Baku	Bulan											
	1	2	3	4	5	6	7	8	9	10	11	12
T. Udang	17000	18000	27000	9000	19000	40000	20000	42500	45000	22500	18000	22500
T. Polos	0	9000	18000	0	27000	18000	9000	18000	9000	18000	27000	0
T. Lombok	0	8000	8000	0	16000	16000	0	16000	16000	8000	16000	8000
T. Terigu	1825	1950	2500	975	2850	4500	1125	2750	4000	3000	4250	575

Sumber : Pengolahan Data 2024

9. Lembar Revisi Sidang TA

UNIVERSITAS 17 AGUSTUS 1945 SURABAYA
 FAKULTAS TEKNIK
 PROGRAM STUDI TEKNIK INDUSTRI

REVISI SIDANG TUGAS AKHIR

NAMA : Moh Arief Andri Hartono
 NBI : 1412000007
 JUDUL : RANCANG BANGUN ALAT ANGKUT BAHAN BAKU TEPUNG GUNA MENINGKATKAN EFISIENSI PRODUKSI DENGAN PENDEKATAN ERGONOMI DI PT CANDI JAYA AMERTA
 BATAS BIMBINGAN REVISI : 1 Minggu setelah Sidang

NO	URAIAN	BAB	HALAMAN
1	Fungsi		1
2	Rock - Kontrol		
3	timbangan		

NO	URAIAN	BAB	HALAMAN
<i>Handy</i>			
1.	Abstrak 150-250 kata, Tabel 4.5 dalam referensi ✓		Handy
2.	Alasan pemilihan persentil, perhitungan Antropometri masuk dalam Alat ✓		
3.	Ketimpulan menjawab tujuan ✓		
4.	Saran untuk penelitian selanjutnya ✓		
5.	Dapus → penelitian terdahulu dimasukkan ✓ ↳ foto kanan kiri (Gustaf) ✓		
6.	Tabel 4.32 → persamaan bergeser ✓		

Telah Direvisi
 Dosen Pengj

Hery Murnayun, ST., MT., CSCA

Dosen Penguji 2,

Handy Febri Satoto, ST., MT.

Surabaya, 21 Mei 2024
 Mengetahui

Dosen Pembimbing/Ketua Penguji,

Dr. Jaka Purnama, ST., MT

BIOGRAFI PENULIS



Moh Arief Andri Hartono adalah nama penulis dari tugas akhir ini. Penulis merupakan anak pertama dari tiga bersaudara. Penulis dilahirkan di Gresik pada 4 Mei 2002. Saat ini, penulis tinggal di Jl Perintis Taman 4 no 18 Randuagung, Kec. Kebomas Kab. Gresik. Moh Arief Andri Hartono atau yang kerap dipanggil dengan sebutan Arief memiliki hobby bermain video game, dan membaca buku. Penulis menempuh pendidikan mulai SD Semen Gresik, SMPN 2 Kebomas Gresik, SMA Semen Gresik, hingga akhirnya dapat melanjutkan studi di fakultas teknik program studi teknik industri Universitas 17 Agustus 1945 Surabaya. Adapun motto yang selama ini menjadi pegangan dan

memberikan semangat berjuang bagi penulis untuk menyelesaikan tugas akhir ini yaitu “ **Selesaikan apa yang sudah kamu mulai dan gagal yang sebenarnya adalah ketika kamu berhenti untuk mencoba** “. dengan ketekunan dan motivasi tinggi untuk berusaha dan pantang menyerah, akhirnya penulis dapat menyelesaikan pengerjaan tugas akhir dengan baik. Semoga dengan pengerjaan tugas akhir ini dapat memberikan manfaat dan memberikan kontribusi yang positif dalam dunia pendidikan.