

RANCANG BANGUN SISTEM PLTB HYBRID PLTS SEBAGAI PENERANGAN JALAN

by Valerianus Madu, Muzaid Rizki Ramadan, Gatut Budiono

Submission date: 05-Apr-2024 02:41PM (UTC+0700)

Submission ID: 2340581192

File name: elektro_1451800020_Valerianus_M_1451800079_Muzaid_Rizki_R.pdf (418.71K)

Word count: 2201

Character count: 12043

RANCANG BANGUN SISTEM PLTB HYBRID PLTS SEBAGAI PENERANGAN JALAN

Valerianus Madu¹, Muzaid Rizki Ramadan², Gatut Budiono.³

Jurusan Teknik Elektro, Universitas 17 Agustus 1945 Surabaya

Jl. Semolowaru 45 Surabaya 60118

Telp. (xxx)xxxx ext. xxx, Faks. (xxx)xxx

E-mail: valerianusmaduallen@gmail.com¹, muzaidrizkiramadan@gmail.com².

ABSTRAK

Pembangkit hybrid menggabungkan keunggulan dari beberapa jenis, pembangkit tenaga surya dan pembangkit tenaga angin, dalam suatu sistem kompak. Saat suhu tinggi dan kecepatan angin berada pada level rendah, panel surya dioptimalkan untuk menghasilkan listrik dan begitupun sebaliknya jika kecepatan angin berada pada level tertinggi sedangkan pencahayaan berada pada level terendah maka digunakan untuk menghasilkan listrik, yang kemudian didistribusikan secara langsung ke mppt. mppt digunakan untuk mengoptimalkan hasil keluaran sumber daya maksimum. Kemudian disalurkan ke baterai untuk disimpan. Untuk penerangan jalan, tujuan penelitian ini yaitu merancang pembangkit hybrid tenaga surya dan angin sehingga menghasilkan energi listrik yang efisien dan dapat didistribusikan secara optimal.

Kata Kunci: Pembangkit Hybrid, MPPT, baterai, penerangan jalan.

1. PENDAHULUAN

Latar belakang

Kebutuhan listrik di Indonesia terus meningkat karena pertumbuhan populasi, pertumbuhan ekonomi, dan pola konsumsi energi. Untuk menghasilkan energi, Indonesia masih menggunakan bahan bakar fosil. Penggunaan bahan bakar fosil memiliki dampak negatif terhadap lingkungan, dan stok bahan bakar fosil akan segera habis. Oleh karena itu, dibutuhkan inovasi untuk menghasilkan energi terbarukan yang lebih ramah lingkungan. Cara terbaik untuk mengurangi krisis energi adalah dengan menggunakan sumber energi terbarukan ramah lingkungan. Sehingga dampak negatif dapat dikurangi atau bahkan dapat dihilangkan.

Indonesia memiliki kekayaan akan sumber daya alam, terdiri dari gugusan kepulauan dan memiliki iklim tropis, sehingga hal ini membuat potensi tersendiri dalam meningkatkan sistem pembangkit yang energinya bersumber dari alam. Pembangkit yang bersumber dari alam merupakan jawaban dari berbagai macam permasalahan yang timbul saat ini. Pemanfaatan hasil dari pembangkit *hybrid* ini merupakan salah satu contohnya dan di manfaatkan untuk penerangan jalan raya.

Penggunaan sistematika pembangkit *hybrid* energi angin dan energi matahari memiliki potensi yang menjanjikan untuk pemanfaatan penerangan jalan raya. Penelitian ini dilakukan guna menghasilkan suatu sistem pembangkit *hybrid* yang terintegrasi dalam mensuplai energi listrik yang efektif. Dengan dibuatnya pembangkit hybrid ini, diharapkan dapat berkembang lebih optimal di Indonesia, sehingga saat kebutuhan energi listrik setiap tahunnya meningkat tidak tergantung pada sistem pembangkit konvensional saja. Dalam penulisan penelitian ini juga dibuat dengan konsep konversi energi yang berbeda dalam hal pengabungannya.

1.6 TINJAUAN PUSTAKA

Pembangkit listrik tenaga hybrid (PLTH)

Sistem pembangkit listrik hybrid menggabungkan kelebihan beberapa jenis pembangkit, seperti pembangkit tenaga angin, ke dalam satu sistem kompak. Tenaga hybrid berasal dari dua sumber energi: surya melalui modul fotovoltaik dan angin melalui turbin angin dan generator sebagai energi cadangan. Dalam sistem pembangkit listrik hybrid, panel surya mengumpulkan cahaya matahari dan mengubahnya menjadi energi. Panel surya terdiri dari dua lapisan silikon. Ketika panel surya terpapar sinar matahari, lapisan silikon menghasilkan ion positif dan negatif, sehingga menghasilkan energi. Saat kincir angin dan panel surya digunakan secara bersamaan, keduanya membantu dalam menyuplai energi listrik. Saat angin kuat dan kecepatan angin rendah, panel surya menghasilkan energi listrik, kemudian didistribusikan secara langsung ke pengamatan daya maksimum, yang mengoptimalkan daya keluaran listrik. Ditransfer kemudian ke baterai untuk disimpan. Begitu pula kebalikannya, ketika hujan, kecepatan angin normal, dan kincir angin akan menjadi penyuplai tenaga. Saat angin bertiup, turbin angin bergerak dan menggerakkan generator, sehingga menghasilkan energi listrik. Setelah didistribusikan secara langsung ke MPPT (maximum power point tracking), sumber daya dikirim ke baterai untuk disimpan.

15

Pembangkit Listrik Tenaga Angin

Pembangkit listrik tenaga angin menghasilkan energi listrik dengan mengubah energi mekanik menjadi energi putr dari kincir angin. Energi putr ini dapat digunakan sebagai penggerak generator.

13

Pembangkit listrik tenaga surya

Pembangkit listrik tenaga surya menggunakan proses photovoltaik untuk menghasilkan energi dari sinar matahari.

Maximum power point tracking (MPPT)

Alat yang dimaksudkan untuk mengoptimalkan daya keluaran adalah pelacak nilai daya maksimum sistem (MPPT), yang akan menghasilkan efisiensi yang tinggi pada saat sistem mencapai nilai daya maksimumnya. Prinsip kerja Maximum Power Point Tracking (MPPT) adalah menaikkan dan menurunkan tegangan kerja pada pembangkit listrik untuk mengoptimalkan keluaran daya dan menghindari kelebihan daya.

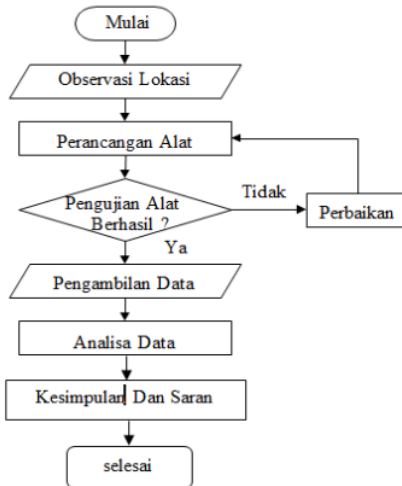
3. Metode Penelitian

Metode penelitian mengumpulkan data dari tujuan penelitian tentang rancang bangun sistem pembangkit hybrid, membutuhkan metode yang relevan. Untuk membantu penelitian ini, metode kepustakaan, rancang bangun, dan eksperimen yang digunakan.

9

Diagram Alur Penelitian

Gambar 3.1 adalah diagram alur dari penelitian (flowchart penelitian) :

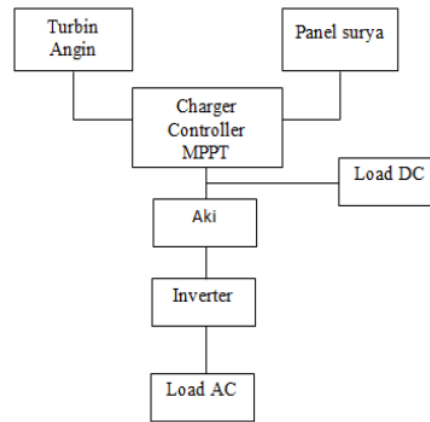


Gambar 3.1 Diagram alur penelitian.

gambar 3.1 diagram menunjukkan tahapan dalam melakukan proses pengujian, yang dimulai dengan mensurvei lokasi kemudian melakukan pengukuran kecepatan angin dan intensitas cahaya yang ada di lokasi, mengidentifikasi kebutuhan bahan dan mendesain alat untuk memudahkan dalam melakukan proses perancangan alat. Selanjutnya dilakukan pengujian alat apabila alat mengalami kendala atau tidak berjalan sesuai rencana maka dilakukan perencanaan kembali jika berhasil bisa melanjutkan pengambilan data hasil pengukuran. Terakhir menarik kesimpulan dan saran dari hasil yang di dapatkan.

Blok diagram alat

Berikut ini adalah blok diagram dari perancangan pembangkit hybrid:



Gambar 3.2 Blok diagram pembangkit listrik hybrid

Berdasarkan gambar 3.2 diatas, 11 menunjukkan bahwa cara kerja dari alat pembangkit listrik hybrid, yang menggunakan dua sumber pembangkit yaitu pembangkit listrik dengan tenaga surya dan pembangkit listrik tenaga angin sebagai berikut :

1. Ketika kedua pembangkit menghasilkan energi listrik.
2. Kemudian dialirkan ke MPPT untuk menyimpan dan juga mengkonversikan tegangan yang di hasilkan dari kedua pembangkit tersebut.
3. Energi listrik tersebut di alirkan ke aki sebagai tempat atau wadah penyimpanan arus listrik yang di hasilkan.
4. Arus listrik dari aki hubungan ke inverter sebagai alat atau komponen pengubah arus dari arus DC ke AC dari inverter di salurkan ke beban yang di gunakan.

Perancangan rangkaian alat

Sebelum memulai rancang bangun, diperlukan gambar rangkaian agar dapat mempermudah dalam proses perancangan, berikut ini adalah rangkaian alat yang akan dibuat:



Gambar 3.3 Rangkaian alat

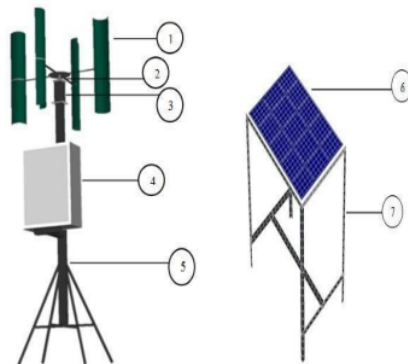
19

Pada gambar 3.3 diatas dapat dijelaskan sebagai berikut:

1. MPPT sebagai pengoptimalkan daya keluaran berbagai pembangkit listrik.
2. Turbin angin, dihubungkan ke (MPPT) ke pin yang berlabel arus AC.
3. Solar cell, dihubungkan MPPT ke pin yang berlabel arus DC.
4. Untuk inverter dan aki dihubungkan lalu disambungkan ke MPPT ke pin (+) dan (-).

Gambar desain

Setelah merangkai komponen-komponen maka dilakukan desain alat untuk bagian dari finishing rancang bangun alat tersebut, desain alat dapat dilihat gambar 3.4 berikut :



Gambar 3.4 Desain sistem hybrid tenaga angin dan tenaga surya

Berdasarkan gambar diatas, bahwa dibuatkan sebuah keterangan dari desain alat tersebut, sebagai berikut :

1. Turbin angin sumbu vertikal dengan menggunakan 4 blade
2. Rotor

3. Generator AC
4. Box panel
5. Tiang penyangga turbin angin
6. Solar panel
7. Rangka penyangga solar panel

4. Hasil dan Pembahasan

Pengukuran pembangkit hybrid

Dalam pengambilan data sistem pembangkit hybrid ini, dapat dilakukan pengujian yang meliputi pengukuran kecepatan angin dan pengukuran intensitas cahaya, dalam pengambilan data pengukuran yang dilakukan selama 1 jam sekali untuk mendapatkan hasil dari kedua pembangkit, apakah bisa bekerja dengan baik dan juga dapat mengetahui tegangan tertinggi dan tegangan terendah dari pembangkit hybrid. Berikut hasil pengukuran pembangkit hybrid dapat dilihat pada tabel berikut :

Hasil Pengukuran tenaga surya tanpa beban

Berikut ini adalah hasil pengukuran tenaga panel surya WP di mulai dari pukul 09.00 – 17.00 dapat dilihat pada tabel 4.1 berikut :

Table 4.1 Hasil dari Pengukuran tenaga surya tanpa beban

Jam	Intensitas cahaya	Tagangan
9.00	1970	18,5
10.00	1002	11,8
11.00	1047	12,4
12.00	1509	15,9
13.00	1397	13,5
14.00	1068	12,9
15.00	1015	12,0
16.00	1002	11,8
17.00	024	0,4

Berdasarkan tabel 4.1 pada pukul 09.00 diperoleh nilai tegangan tertinggi 18,5 V, Pada pukul 17.00 diperoleh tegangan rendah 0,4 V. Tegangan tertinggi diperoleh pada saat intensitas cahaya sebesar 1970, sedangkan tegangan terendah diperoleh ketika intensitas sebesar 0,24 V arus yang dihasilkan dalam pengukuran tanpa beban tidak konsisten, seiring berubahnya nilai tegangan yang dihasilkan.

Hasil pengukuran tenaga surya menggunakan beban baterai

Berikut ini adalah hasil pengukuran panel surya menggunakan beban baterai 12 volt 45 ah dapat dilihat pada tabel 4.2 sebagai berikut :

Tabel 4.2 hasil pengukuran tenaga surya menggunakan baterai

Jam	Intensitas cahaya	Panel surya		Tegangan Baterai (Vdc)
		(V)	(A)	
09.00	1970	26,5	5,7	14,6
10.00	1002	10,3	1,9	12,4
11.00	1047	13,9	3,2	13,0
12.00	1509	21,3	5,2	14,1
13.00	1397	18,9	4,8	13,9
14.00	1068	14,4	3,5	13,2
15.00	1015	12,3	2,7	12,8
16.00	1002	10,3	1,9	12,4
17.00	0,24	3,5	1,0	12,0

Berdasarkan tabel 4.2 hasil pengukuran panel surya menggunakan baterai pada pukul 09.00 diperoleh nilai tegangan tertinggi 26,5 V, pada pukul 17.00 diperoleh tegangan terendah 3,5 V Tegangan terbesar diperoleh ketika intensitas cahaya sebesar 1970, sedangkan tegangan terendah diperoleh ketika intensitas sebesar 0,24 V. Nilai arus yang dihasilkan pada pengujian menggunakan beban baterai.

Hasil pengukuran tenaga angin tanpa beban.

Berikut ini adalah hasil pengukuran tenaga : 7: ini dimulai dari jam 09.00 sampai 22.00 ditunjukkan pada tabel 4.3 berikut :

Tabel 4.3 Hasil pengukuran tenaga angin tanpa beban.

18 Jam	Kecepatan angin (m/s)	Tegangan (volt)	Arus (ampere)
9.00	1,5	2,2	0,13
10.00	2,4	3,2	0,38
11.00	1,7	2,5	0,15
12.00	3	3,5	0,60
13.00	2	2,8	0,25
14.00	3,4	4,0	0,65
15.00	3	3,6	0,60
16.00	3,3	3,9	0,63
17.00	3,2	3,7	0,24
18.00	2	2,7	0,10
19.00	4,8	5,2	1,10
20.00	3,9	4,6	0,75

21.00	3	3,6	0,60
-------	---	-----	------

Berdasarkan tabel 4.3, pada pukul 19.00 menghasilkan tegangan tertinggi 5,2 v tegangan 123: ah sebesar 0,13. Tegangan terbesar diperoleh ketika 22: kecepatan angin 4,8 m/s, tegangan rendah dihasilkan kecepatan angin 1,5 m/s.

Hasil pengukuran tenaga angin menggunakan beban baterai

Berikut ini adalah hasil pengukuran tenaga angin menggunakan beban baterai 12 volt 45 ah sebagai berikut :

Tabel 4.4 Hasil pengukuran tenaga angin menggunakan beban baterai

Jam	Kecepatan angin (m/s)	Turbin angin		Tegangan Baterai (Vdc)
		(V)	(A)	
09.00	1,5	3,3	1,0	13,05
10.00	2,4	4,2	1,8	13,20
11.00	1,7	3,5	1,2	13,10
12.00	3	4,9	2,4	13,28
13.00	2	3,8	1,4	13,14
14.00	3,4	5,3	2,9	13,33
15.00	3	4,7	2,3	13,28
16.00	3,3	5,2	2,7	13,32
17.00	3,2	5,0	2,5	13,29
18.00	2	3,7	1,5	13,14
19.00	4,8	6,9	4,6	13,47
20.00	3,9	5,9	3,4	13,38
21.00	3	4,7	2,3	13,28

Berdasarkan hasil dari tabel 4.4 tegangan dan arus yang relatif stabil jika menggunakan baterai. Pada kecepatan angin diatas 4,8 m/s atau berada pada tegangan pada baterai 13,47V dengan arus pengisian baterai 4,6 A.

5. KESIMPULAN

20 Berdasarkan hasil penelitian perencanaan sistem pembangkit tenaga hybrid tenaga surya dan tenaga angin dapat di ambil kesimpulan bahwa sistem pembangkit hybrid ini yang disuplai dari dua sumber pembangkit dengan menggunakan panel surya 100 WP dan generator AC 3 fasa 120 volt yang dirancang untuk penerangan jalan.

Saran yang dapat diberikan dari penulisan penelitian ini yaitu untuk menentukan pemilihan atau penempatan lokasi pemasangan pembangkit hybrid ini harus memiliki potensi angin dan matahari yang baik agar kedua pembangkit dapat bekerja dengan optimal.

PUS T A K A

- [1] f. H. Sumbang y. Letsoin, "jurnal ilmiah mustek anim ha vol . I no . 1 , april 2012 issn 2089-6697 analisa dan estimasi radiasi konstan energi matahari melalui variasi sudut panel fotovoltaik shs 50 wp frederik h . Sumbang dan yohanes letsoin program studi teknik elektro fakultas t", *j. Ilm. Mustek anim ha*, 1, 2016.
- [2] d. Hidayanti g. Dewangga, "rancang bangun pembangkit hybrid tenaga angin dan surya dengan peng 5 k otomatis pada panel surya", *eksergi*, 15, 93, 2020, doi: 10.32497/eksergi.v15i3.1784.
- [3] a. Sukandi, e. Ridwan, d. Andini, h. N. Gifari, m. F. Iriansyah, "rancang bangun kontroler pembangkit listrik hybrid angin dan surya berbasis anduino", *pros. Semin. Nas. Tek. Mesin politek. Negeri jakarta*, 62-72, 2020.
- [4] i. Arif, "analisis dan peng 6 an kinerja turbin angin savonius 4 sudu", *j. Tek. Mesin iti*, 2, 46, 2019, doi: 10.31543/jtm.v3i2.307.
- [5] hidayatullah, nur asyik ningrum, hanifah nur kumala, " optimalisasi daya pembangkit listrik tenaga angin turbin sumbu horizontal dengan menggunakan metode maximum power point tracker " *jeecae (journal of electrical, electronics, control, and automotive engineering)* ,1, 2017

RANCANG BANGUN SISTEM PLTB HYBRID PLTS SEBAGAI PENERANGAN JALAN

ORIGINALITY REPORT

20%

SIMILARITY INDEX

19%

INTERNET SOURCES

10%

PUBLICATIONS

11%

STUDENT PAPERS

PRIMARY SOURCES

1	Submitted to Universitas Airlangga Student Paper	4%
2	jurnal.uns.ac.id Internet Source	2%
3	repository.umsu.ac.id Internet Source	1%
4	jie.pnp.ac.id Internet Source	1%
5	openlibrarypublications.telkomuniversity.ac.id Internet Source	1%
6	repository.pnj.ac.id Internet Source	1%
7	eprints.pancabudi.ac.id Internet Source	1%
8	ejournal.undip.ac.id Internet Source	1%
9	repository.ittelkom-pwt.ac.id Internet Source	1%

10	journal.fortei7.org Internet Source	1 %
11	repositori.unsil.ac.id Internet Source	1 %
12	artikelpendidikan.id Internet Source	1 %
13	www.renovablesverdes.com Internet Source	1 %
14	repository.poltekkes-smg.ac.id Internet Source	<1 %
15	www.indonetwork.co.id Internet Source	<1 %
16	eprints.polbeng.ac.id Internet Source	<1 %
17	Muhammad Hasan Basri, Fredi Kusuma Putra, Tijaniyah Tijaniyah, Bachtera Indarto. "The Effect Of Turbine Level Of Model L And Turbine Model S In Gravitation Of Water Vortex Plant Power (GWVPP) Based On Cylinder Basin", JEEE-U (Journal of Electrical and Electronic Engineering-UMSIDA), 2020 Publication	<1 %
18	Submitted to Universitas Diponegoro Student Paper	<1 %
19	digilib.uinsby.ac.id	

Internet Source

<1 %

20

Muhammad Nurul Huda, Itmi Hidayat Kurniawan. "Perancangan Sistem Pembangkit Listrik Tenaga Hibrida (Tenaga Angin Dan Tenaga Surya) Di Daerah Widuri Kabupaten Pemalang Menggunakan Perangkat Lunak Homer", Jurnal Riset Rekayasa Elektro, 2023

Publication

<1 %

21

dspace.uii.ac.id

Internet Source

<1 %

22

media.neliti.com

Internet Source

<1 %

23

jurnal.untan.ac.id

Internet Source

<1 %

Exclude quotes Off

Exclude matches Off

Exclude bibliography Off