

LAMPIRAN

Lampiran A. Surat Izin Penelitian Dari PT. PLN (Persero) UPT Malang



Nomor : 0809/STH.01.04/F36030000/2023
Lampiran : -
Sifat : Segera
Hal : Persetujuan Penelitian Tugas Akhir

UIT JAWA BAGIAN TIMUR DAN BALI
03 Agustus 2023 UPT MALANG

Kepada
Yth. UNIVERSITAS 17 AGUSTUS 1945
DI
T E M P A T

Menunjuk surat saudara nomor : 1252/K/FT/Akd/VI/2023 tanggal 20 Juli 2023, perihal Penelitian Tugas Akhir, dengan ini di beritahukan bahwa kami tidak keberatan untuk memberikan ijin kepada Mahasiswa Saudara :

No	Nama	Nomor Induk
1.	Juan Pradana Surya	1452000042

Untuk melakukan Penelitian Tugas Akhir di GITET Krian ULTG Krian PT PLN (Persero) Unit Induk Transmisi Jawa Bagian Timur dan Bali Unit Pelaksana Transmisi Malang mulai tanggal 07 Agustus 2023 - 07 September 2023, dengan persyaratan sebagai berikut :

1. Mahasiswa tersebut diatas supaya mengisi dan menandatangani Surat Pernyataan 1 (satu) lembar bermaterai.
2. Mahasiswa yang bersangkutan agar mematuhi peraturan/ketentuanyang berlaku di PT PLN (Persero) sehingga faktor-faktor kerahasiaan harus benar-benar di utamakan.
3. Semua biaya perjalanan, penginapan, makan dan lain sebagainya tidak menjadi tanggungan PT PLN (Persero) Unit Induk Transmisi Jawa Bagian Timur dan Bali Unit Pelaksana Transmisi Malang.
4. Buku hasil laporan dibuat dan dikirimkan kepada PT PLN (Persero) Unit Induk Transmisi Jawa Bagian Timur dan Bali Unit Pelaksana Transmisi Malang 1 (satu) buah.
5. Untuk informasi lebih lanjut dapat menghubungi PLN (Persero) Unit Induk Transmisi Jawa Bagian Timur dan Bali Unit Pelaksana Transmisi Malang Cq. Bidang Administrasi & Umum.

PLH MANAGER UNIT PELAKSANA
TRANSMISI MALANG,
MANAGER BAGIAN KONSTRUKSI,



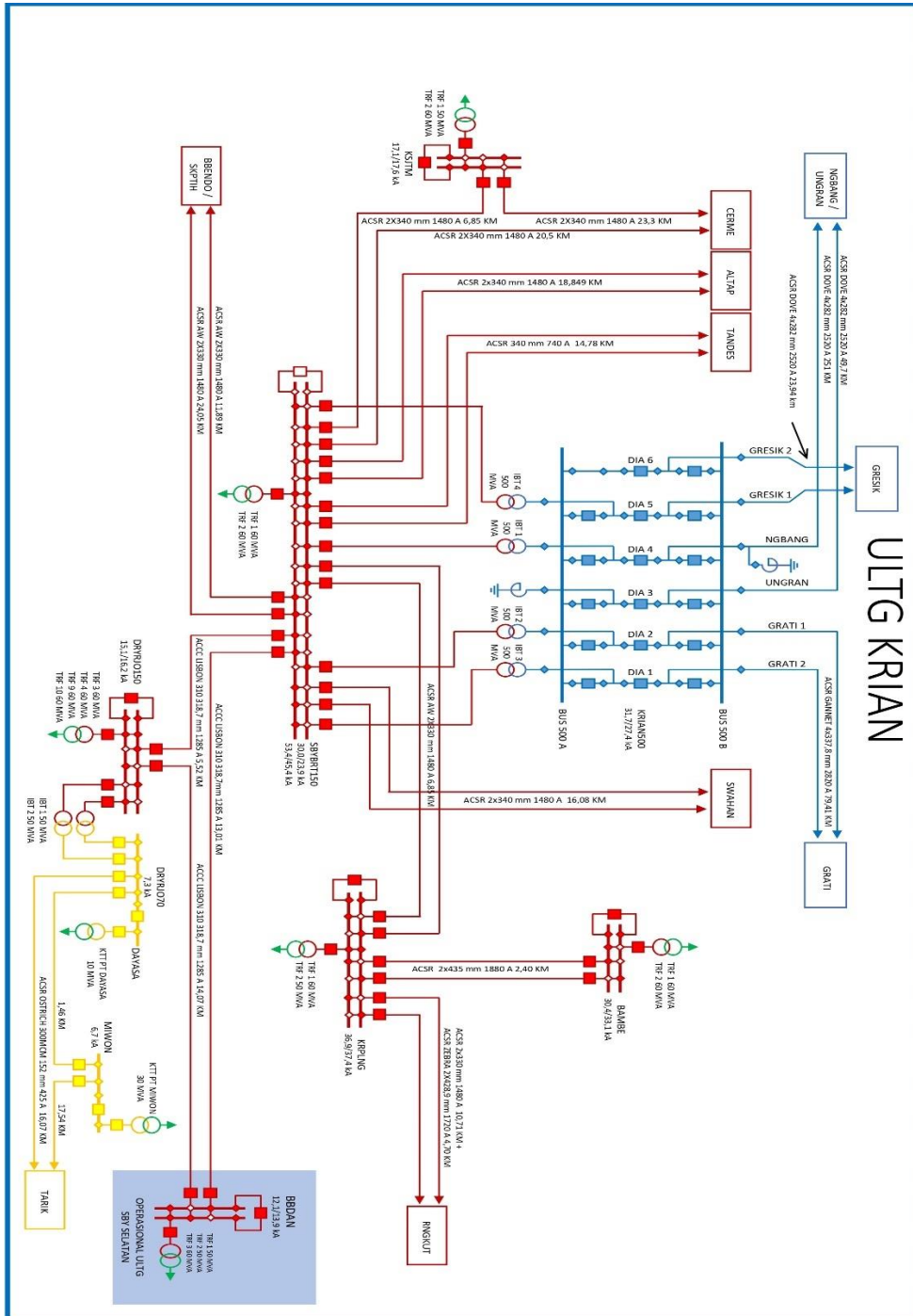
Tembusan:

- MUL ULTG KRIAN ULTG KRIAN PLN

Jl. Raya Karanglo No. 90 Malang 65153
T (0341) 478030 F (0341) 411800 W www.pln.co.id

Paraf _____

Lampiran B. Gambar Single Line ULTG Krian



Lampiran C. Data Transmisi 500kV GI Krian-GI Ungaran Bulan Agustus 2023

Tanggal	Arus (A)			Tegangan (kV)	P (MW)
	R	S	T		
1	319	316	315	488	174
2	320	317	316	488	186
3	394	391	388	490	305
4	339	331	326	486	187
5	332	330	328	486	173
6	286	278	276	488	160
7	319	311	306	488	163
8	315	310	305	488	161
9	284	276	278	488	160
10	300	294	290	486	168
11	312	310	308	488	161
12	287	279	277	488	160
13	319	312	309	488	155
14	360	357	355	486	246
15	366	364	361	486	257
16	438	434	428	481	297
17	472	473	455	487	370
18	394	388	378	484	261
19	368	366	364	486	256
20	364	362	360	486	251
21	396	390	382	486	270
22	414	407	400	490	301
23	365	363	360	486	253
24	391	385	377	488	274
25	338	330	325	486	186
26	332	329	327	486	172
27	287	279	277	488	161
28	326	319	317	495	213
29	313	301	302	486	146
30	312	301	302	486	146

Lampiran D. Dokumentasi Pengambilan Data di GITET Krian

