

LAMPIRAN

Lampiran 1. 1 Kandang puyuh betina



Lampiran 1. 2 Kandang puyuh jantan



Lampiran 1. 3 Tempat sementara untuk pentasan puyuh



Lampiran 1. 4 Pemasangan rumah mesin



Lampiran 1. 5 Pengelasan kembang puyuh



Lampiran 1. 6 Penempatan motor wiper



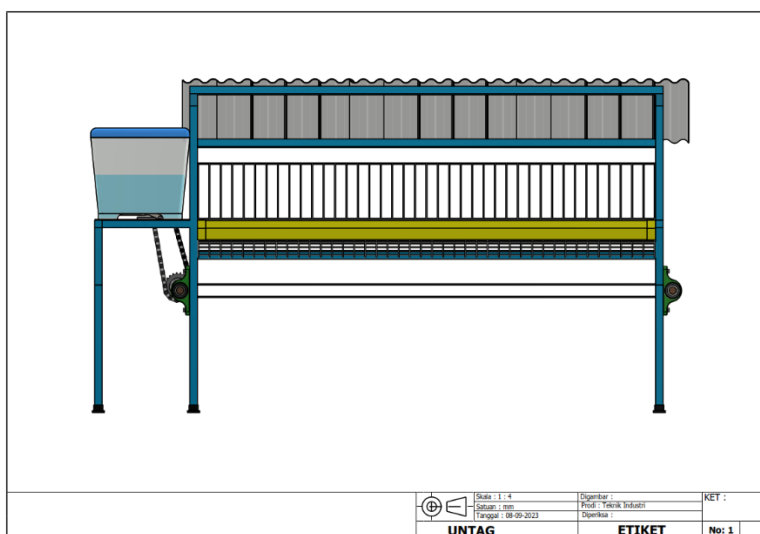
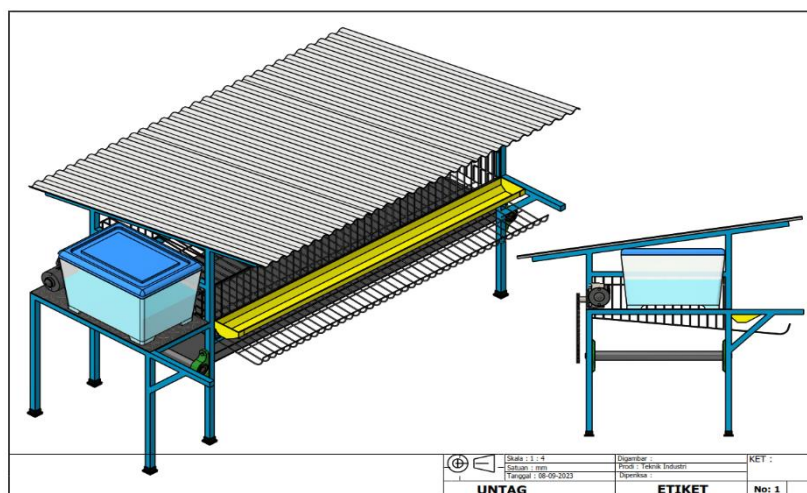
Lampiran 1. 7 Pemasangan alas kotoran otomatis

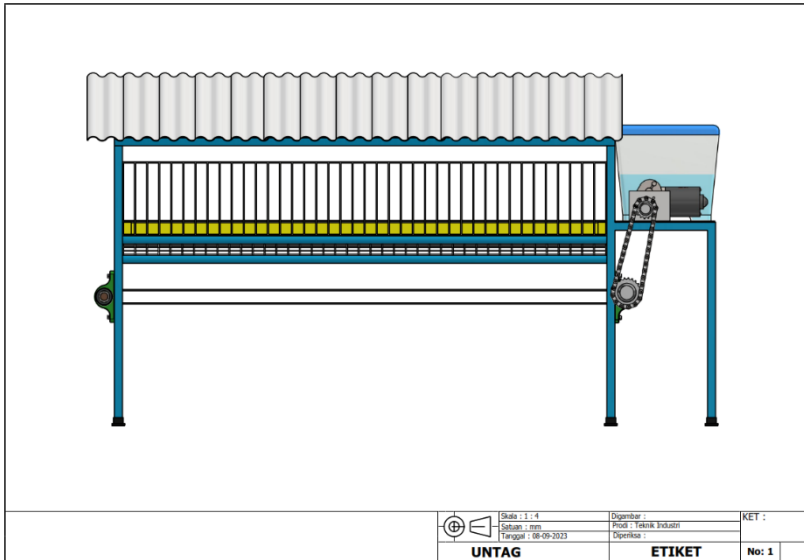



Lampiran 1. 8 Pemasangan motor supply

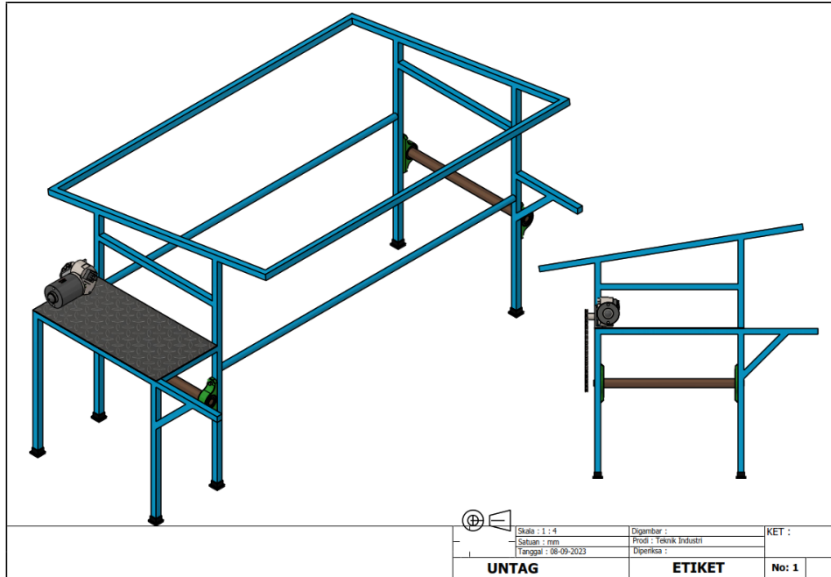


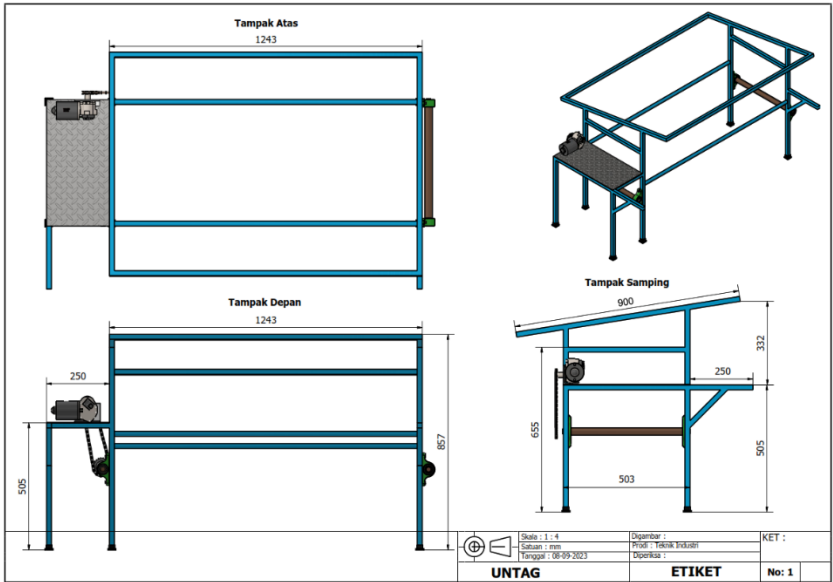
Lampiran 1. 9 layout product

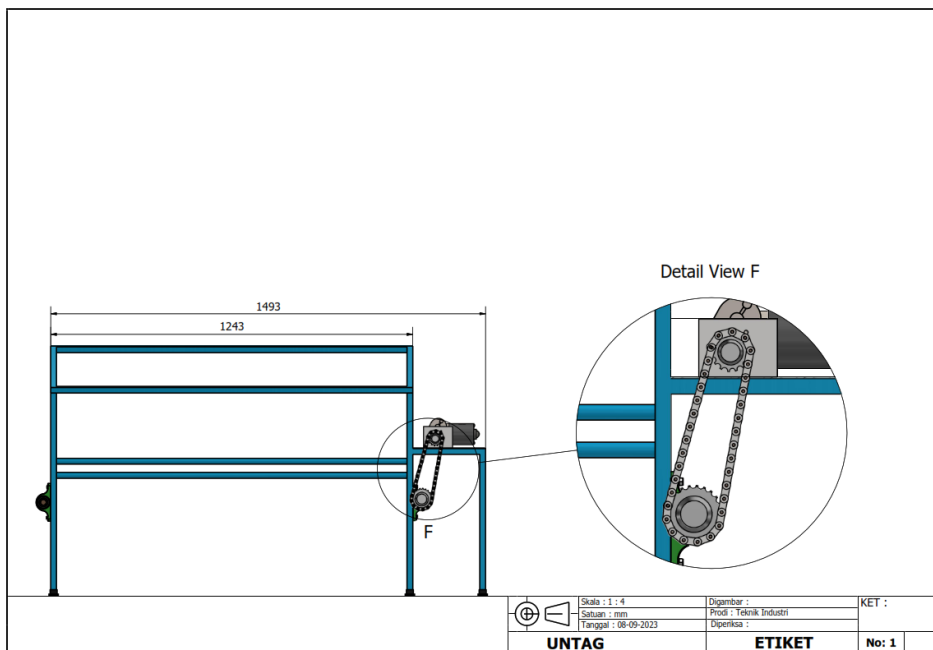


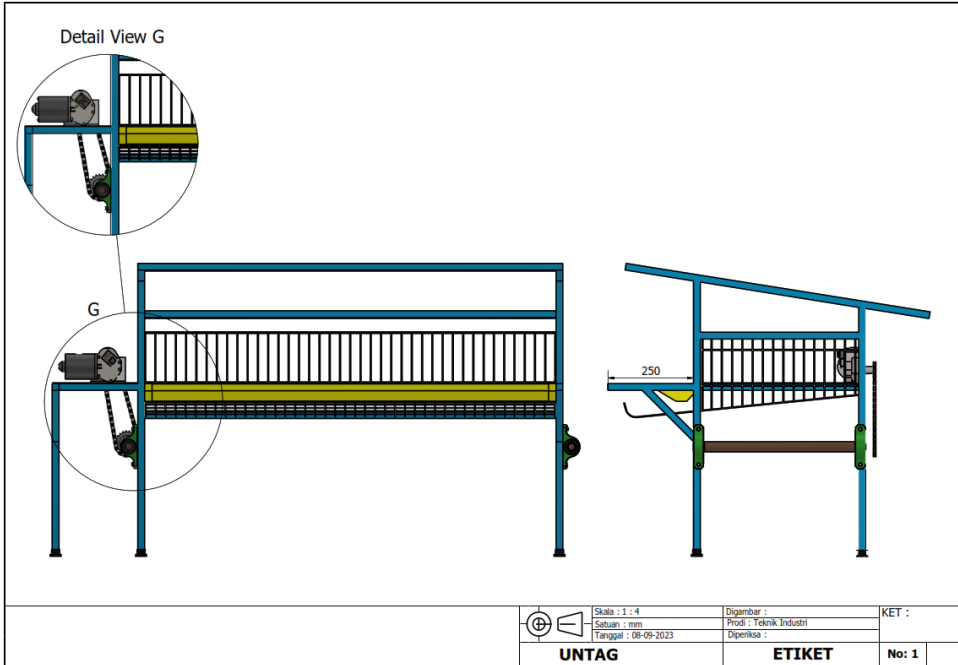



	Skala : 1 : 1	Digambar :	KET :
	Satuan : mm	Prodi : Teknik Industri	
	Tanggal : 08-09-2023	Diperiksa :	
UNTAG	ETIKET	No: 1	










	Skala : 1 : 4	Digambar :	KET :
	Satuan : mm	Profdi : Teknik Industri	
	Tanggal : 08-09-2023	Diperiksa :	
UNTAG	ETIKET	No: 1	

Lampiran 1. 10 Kartu bimbingan tugas akhir




JURNAL BIMBINGAN TUGAS AKHIR
PRODI TEKNIK INDUSTRI
SEMESTER GASAL 2023/2024

Nama : Mohammad Fikri Hakeal

NBI : M1920069

Judul Penelitian : PEMANAAN KANDANG PUKH OTOMATIS DENGAN MENGGUNAKAN METODE QFD CASUALTY FUNCTION DEVELOPMENT (Studi Kasus : UTKM bibit puyuh indoarjo).

Dosen Pembimbing: Nandy Febri Satrio, ST., MT.



No.	Tanggal	Materi Bimbingan	Catatan Pembimbing	Paraf Pembimbing
1.	28-7-2023	BAB I	perbaiki judul, format penulisan perbaiki permasalahan.	Nandy
2.	21-8-2023	BAB I dan BAB II	alur proses penelitian, masalah dan mengatasinya. QFD.	Nandy
3	21-8-2023	BAB I dan BAB IV	perbaiki flow chart, koreksi data, rumusan masalah dan	Nandy
4	29-8-2023	BAB II	flowchart, tambahkan gambar	Nandy
5	21-8-2023	BAB I dan BAB II	flow chart, tambahkan tabel.	Nandy
6.	4-9-2023		Acc Laporan	Nandy
7.	25-7-2023	BAB IV	perhitungan HOA, penentuan Atitah	Nandy
8.	30-10-2023	BAB IV	perhitungan HOA, pembuatan kustomer	Nandy

No.	Tanggal	Materi Bimbingan	Catatan Pembimbing	Paraf Pembimbing
9.	10-10-2023	BAB IV	Pekapulasasi hasil kesruer dan eliminasi atribut, evaluasi produk	Nandy
10	17-10-2023	BAB IV	Evaluasi product, perluzngan object tipe product.	Nandy
11	21-10-2023	BAB IV	penentuan Atribut, perluzngan Matrices Interaksi.	Nandy
12	27-10-2023	BAB V	Kesimpulan, penambahan Lampiran dan Surau	Nandy
13	1-12-2023	BAB V	ke penambahan isi pada jurnal. menambahkan Lampiran dan daftar pustaka	Nandy
14	5-12-2023		Acc dan Laporan	Nandy

Surabaya, 5 Desember 2023

Dosen Pembimbing

Nandy Febri

(Nandy Febri Satoto, ST., MT.)

Lampiran 1. 11 Surat izin penelitian

SURAT KETERANGAN PENELITIAN

Yang bertanda tangan dibawah ini :

Nama : Syaichuddin
Perusahaan : UMKM Bibit Puyuh Sidoarjo
Alamat : Padma Puyuh Sidoarjo, Jalan Raya Ngaban 9C RT 01 RW 01 Desa Ngaban,
Tunggulangi, Sidoarjo
No telephone : 08981105888

Dengan ini menerangkan bahwa :

Nama : Muhammad Fikri Haikal
NBI : 1411900069
Jurusan : Teknik Industri
Universitas : Universitas 17 Agustus 1945 Surabaya

Benar melakukan penelitian dalam rangka penulisan skripsi sejak bulan Juli sampai dengan bulan November dan telah membahas materi penelitiannya dengan kami.

Sidoarjo, 1 September 2023


Syaichuddin

Lampiran 1. 12 Lembar revisi siding tugas akhir


UNIVERSITAS 17 AGUSTUS 1945 SURABAYA
 FAKULTAS TEKNIK
 PROGRAM STUDI TEKNIK INDUSTRI

REVISI SIDANG TUGAS AKHIR

NAMA : Muhammad Fikri Haikal
 NBI : 1411900069
 JUDUL : PERANCANGAN KANDANG PUYUH OTOMATIS DENGAN MENGGUNAKAN METODE QFD (QUALITY FUNCTION DEVELOPMENT) studi kasus UMKM Bitih Puyuh Sidoarjo
 BATAS BIMBINGAN REVISI : 1 Minggu setelah Sidang


NO	URAIAN	BAB	HALAMAN
1	Tiga apa-nya dan kintangan?		12

NO	URAIAN	BAB	HALAMAN
1.	QFD. di buat tabel sisi. 2.		
2.	keperluan ada 2. 1. Dimensi part type standar. 2. Biaya yg dianggap. 12		

Telah Direvisi,
 Dosen Penguji 1,

 12/12/23
 Dr. Jaka Purnama, ST., MT

Dosen Penguji 2,

 Ir. Mochammad Singgih, MM

Surabaya, 07 Desember 2023
 Mengetahui
 Dosen Pembimbing/Ketua Penguji,

 Handy Febril Satoto, ST., MT.

BIOGRAFI



Peneliti atas nama Muhammad Fikri Haikal merupakan seorang mahasiswa Universitas 17 Agustus 1945 Surabaya yang lahir pada tanggal 08 Juli 2000 di Surabaya. Bertempat tinggal di Tenggulunan Mega Asri D24 A RT 22 RW 08, Kecamatan Candi, Kabupaten Sidoarjo. Peneliti menyelesaikan Pendidikan di MINU KH MUKMIN, kecamatan Sidoarjo pada tahun 2013, kemudian melanjutkan Pendidikan di SMP PGRI 1 Buduran dan tamat pada Tahun 2016. Peneliti melanjutkan jenjang Pendidikannya di SMA ANTARTIKA Sidoarjo dan tamat pada tahun 2019 dan

kemudian peneliti melanjutkan ke jenjang yang lebih tinggi yaitu di Universitas 17 Agustus 1945 Surabaya program studi Teknik industry dan tamat pada tahun 2024. Saat berada di kampus peneliti sangat bersyukur karena banyak mendapatkan pengalaman dan ilmu yang bermanfaat, serta dipertemukan dengan kerabat yang sangat baik yang mampu menerima semua perilaku peneliti yang peneliti lakukan saat perkuliahan berlangsung.

Peneliti berhasil menyelesaikan tugas akhir dengan judul “perancangan produk kendang puyuh otomatis dengan menggunakan metode QFD (*quality function development*) (studi kasus : UMKM bibit puyuh sidoarjo)”. Semoga dengan adanya penelitian tugas akhir ini dapat memberikan kontribusi yang positif.