

# PERANCANGAN SISTEM MONITORING HIDROPONIK BERBASIS INTERNET OF THINGS (IOT) PADA TANAMAN SELADA (LACTUCA SATIVA L)

*by m.alifburhan10@gmail.com m.alifburhan10@gmail.com*

---

**Submission date:** 16-Jan-2024 07:14AM (UTC+0300)

**Submission ID:** 2271699391

**File name:** Jurnal\_Mohammad\_Alief\_B.docx (907.75K)

**Word count:** 2803

**Character count:** 16840

# PERANCANGAN SISTEM MONITORING HIDROPONIK BERBASIS INTERNET OF THINGS (IOT) PADA TANAMAN SELADA (LACTUCA SATIVA L)

Mohammad Alief B<sup>1</sup>, Anton Breva Yunanda<sup>2</sup>, Naufal Abdillah<sup>3</sup>, Agung Kridoyono<sup>4</sup>

<sup>1234</sup>Fakultas Teknik, Universitas 17 Agustus 1945 Surabaya

Jl. Semolowaru No. 45 Surabaya Telp. +62 31 5931800, Fax. +62 31 5927817

[mohammadalifburhan10@gmail.com](mailto:mohammadalifburhan10@gmail.com), [antonbreva@untag-sby.ac.id](mailto:antonbreva@untag-sby.ac.id), [naufal@untag-sby.ac.id](mailto:naufal@untag-sby.ac.id), [akridoyono@untag-sby.ac.id](mailto:akridoyono@untag-sby.ac.id)

## 12 Abstract

Hydroponics is a way of cultivating plants without soil, by using air. One thing that can be emphasized in hydroponics is providing the nutritional needs of a plant. Hydroponic plants also don't need a lot of air, they don't need to be watered like plants grown in soil. The aim of utilizing Internet of Things (IoT) technology is to make it easier for hydroponic farmers to combine or monitor hydroponic plants even at long distances. Especially lettuce (*Lactuca Sativa L.*) because this type of vegetable requires sufficient nutrition and pH to support perfect growth. It is hoped that this technology can help farmers maximize their yields from hydroponic lettuce vegetables with better quality.

**Keywords:** Hydroponics, IoT, Lettuce, ESP32, Internet of Things, Nutrition

## Abstrak

Hidroponik adalah metode pertanian tanpa tanah yang menggunakan air sebagai media pertumbuhan tanaman. Fokus utama dalam hidroponik adalah memastikan tanaman mendapatkan nutrisi yang cukup. Tanaman hidroponik, terutama selada (*Lactuca Sativa L.*), tidak memerlukan banyak air dan tidak perlu disiram seperti tanaman yang ditanam di tanah. Pemanfaatan Internet of Things (IoT) bertujuan untuk mempermudah petani hidroponik dalam memantau kondisi tanaman, khususnya pada selada yang membutuhkan nutrisi dan pH yang optimal untuk pertumbuhan yang baik. Diharapkan bahwa teknologi ini dapat membantu petani meningkatkan hasil panen selada hidroponik dengan kualitas yang lebih baik. Beberapa manfaat melibatkan pemantauan jarak jauh, optimasi nutrisi, kontrol otomatis lingkungan, efisiensi penggunaan air, deteksi masalah tanaman, efisiensi energi, dan optimasi produksi. Penerapan IoT dalam hidroponik bukan hanya untuk meningkatkan efisiensi operasional, tetapi juga dapat meningkatkan hasil panen dan kualitas produk, serta mendorong pertanian yang lebih cerdas dan berkelanjutan.

**Kata kunci:** Hidroponik, IoT, Selada, ESP32, Internet of Things, Nutrisi

## 1. PENDAHULUAN

Dalam kehidupan saat ini sangat sulit mencari lahan untuk pertanian, apalagi di perkotaan, bahkan tidak mungkin menyediakan lahan pertanian untuk kebun dan kebun buah-buahan. Sulitnya mencari lahan pertanian karena lahan yang tadinya digunakan sebagai lahan pertanian kini beralih fungsi menjadi lahan industri dan kemudian pemukiman. Di sisi lain, kebutuhan pangan seperti sayur-sayuran dan buah-buahan terus meningkat akibat semakin menyusutnya luas lahan dan bertambahnya jumlah penduduk.

"Sayur dan buah merupakan salah satu makanan pokok bagi manusia. Pertumbuhan penduduk diperkirakan akan diimbangi dengan konsumsi pangan" [1].

Hidroponik adalah jenis pertanian di mana tanaman tumbuh di air alih-alih menggunakan permukaan bumi, tanpa tanah. Salah satu aspek terpenting dalam hidroponik adalah memenuhi kebutuhan nutrisi tanaman. "Dalam hidroponik, kebutuhan serapan unsur hara selalu ada dalam perkembangan tanaman karena kebutuhan setiap tanaman berbeda-beda" [2]. "Untuk menanam selada (*Lactuca Sativa* L), tanaman membutuhkan kisaran pH antara 6,0 dan 7,0, sedangkan tanaman lainnya membutuhkan tingkat unsur hara antara 560 hingga 840 ppm"[3]. Nutrisi yang tepat dan penyesuaian pH diperlukan untuk menghasilkan tanaman dengan perkembangan optimal. "Pada suhu 18–25 derajat Celcius, tanaman dapat menyerap mineral dengan lebih mudah dan efisien. Hal ini memungkinkan adaptasi yang mudah terhadap kebutuhan tanaman dalam hal nutrisi dalam air. Pengembangan teknologi lebih lanjut diperlukan untuk pemantauan kualitas dan parameter jarak jauh melalui Internet" [4].

Dalam kehidupan saat ini sangat sulit mencari lahan untuk pertanian, apalagi di perkotaan, bahkan tidak mungkin menyediakan lahan pertanian untuk kebun dan kebun buah-buahan. Lahan pertanian semakin berkurang dan diubah menjadi kawasan industri dan pemukiman. Di sisi lain, kebutuhan pangan seperti sayur-sayuran dan buah-buahan terus meningkat akibat semakin menyusutnya luas lahan dan bertambahnya jumlah penduduk.

"Khususnya selada (*Lactuca Sativa* L. Sayuran membutuhkan nutrisi dan pH yang cukup untuk mendukung pertumbuhannya secara sempurna" [5]-[6]. "Sistem operasi berbasis monitoring hidroponik alat ini dapat diakses melalui internet dan melacak suhu udara, kelembaban, suhu air"[7].

Penelitian ini mengusulkan penggunaan teknologi IoT untuk melacak budidaya selada hidroponik, bahkan ketika pemilik tanaman tidak hadir secara fisik di lokasi. Parameter Tanaman Hidroponik Selada ialah Intensitas Cahaya, Kepekatan PPM, dan Suhu Air.

Pemberian cahaya pada tingkat intensitas yang tepat memiliki potensi untuk meningkatkan efisiensi fotosintesis secara maksimal, mengakibatkan peningkatan produktivitas tanaman. "Pada tanaman seperti selada yang mengikuti pola hari panjang, penambahan pencahayaan menjadi krusial agar fotosintesis dapat berlangsung secara optimal. Untuk pertumbuhan selada dalam sistem hidroponik, intensitas cahaya matahari yang ideal berkisar antara 200-400 footcandle atau setara dengan 2152,78-4305,56 lux "[6]. Waktu panen selada hidroponik yang ditanam dengan lampu grow light (lampu tanaman) dapat bervariasi tergantung pada beberapa faktor seperti jenis selada, intensitas cahaya, suhu, dan nutrisi. Namun, berikut adalah perkiraan umum untuk waktu panen selada hidroponik dalam kondisi ideal dengan lampu grow light yang memadai.

Konsentrasi Nutrisi atau PPM Tanaman memerlukan nutrisi yang tepat dan penyesuaian pH untuk tumbuh. Pada sistem NFT, selada ditanam secara hidroponik yang memiliki nutrisi dan pH yang cukup. "Berdasarkan data BBP2TP, kisaran unsur hara yang cocok untuk tanaman selada adalah 560 hingga 840 ppm. Selada memiliki kisaran pH 6,0 hingga 7,0. Ketika tingkat pH turun di bawah 6,0 atau di atas 7,0, petani dapat mengembalikannya ke kondisi normal dengan menggunakan larutan yang menurunkan pH atau menaikkan pH. 7.0"[3]. Namun nilai PPM/EC yang lebih rendah akan menghambat pertumbuhan tanaman selada.

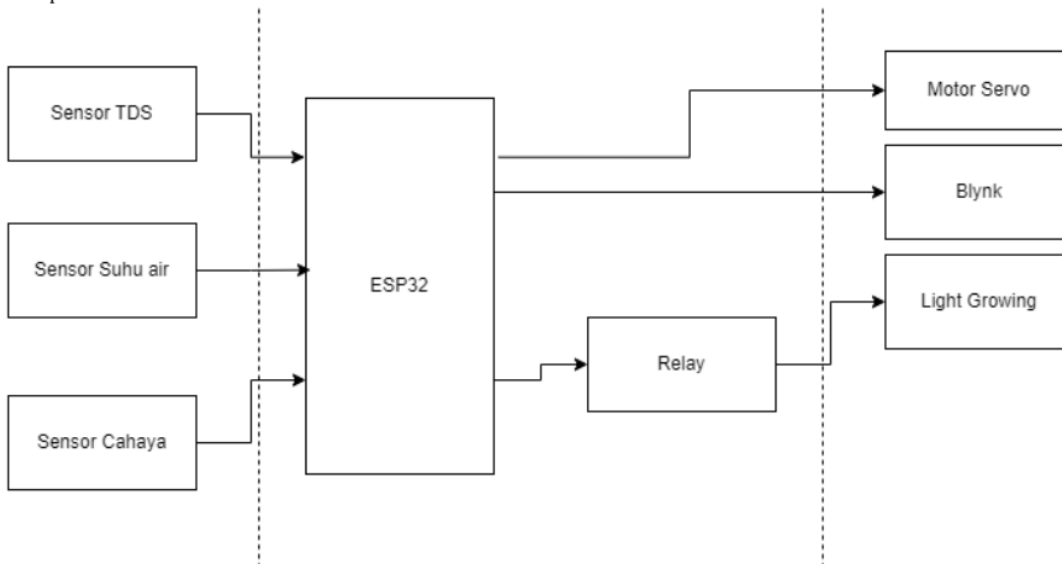
Oleh karena itu, dirancang suatu sistem yang dapat memantau dan mengendalikan tanaman hidroponik secara otomatis menggunakan TDS dengan mengubah nilai PPM berdasarkan umur tanaman sekaligus mengatur dosis unsur hara sesuai dengan nilai konsentrasi. Sistem yang dibangun mengontrol jumlah zat gizi dengan baik untuk mencapai status gizi ideal.

"Tanaman selada membutuhkan suhu antara 15 dan 25 °C dan kelembaban berkisar antara 81 hingga 90%, dan hanya dapat tumbuh hingga ketinggian 500 hingga 2000 meter di atas permukaan laut. Selada paling produktif ketika mencapai puncaknya pada musim hujan, namun Anda tetap bisa membudidayakan selada di musim kemarau dengan mengatur asupan air" [8]. Dalam konteks sistem hidroponik selada, menjaga suhu air dengan cermat sangat penting untuk memastikan pertumbuhan yang optimal, menjaga kesehatan tanaman, dan mencapai hasil panen yang maksimal. Selain berdampak pada kemampuan akar dalam menyerap nutrisi, suhu yang tinggi di dalam tandon air juga dapat meningkatkan tingkat pH air. Peningkatan suhu air di tandon juga dapat mengurangi kadar oksigen terlarut, meningkatkan risiko penyakit seperti busuk akar. Tempatkan tandon air hidroponik di lokasi yang teduh dan hindari paparan langsung sinar matahari. Jika memungkinkan, membuat rumah khusus untuk menempatkan tandon air adalah pilihan, namun alternatif lainnya adalah menempatkannya di bawah naungan pohon atau tempat yang memberikan perlindungan dari sinar matahari.

## 2. METODOLOGI PENELITIAN

### 2.1. Blok Diagram

blok diagram adalah representasi visual dari sistem atau proses yang terdiri dari blok-blok yang saling terhubung. Setiap blok mewakili komponen atau fungsi yang berbeda dalam sistem, dan hubungan antara blok-blok tersebut menggambarkan aliran sinyal atau informasi antara komponen-komponen tersebut.



**Gambar 2 1 Blok Diagram Sistem**

Berikut ini adalah keterangan dari diagram blok IoT di atas :

#### 1. bagian Input.

Bagian input yang digunakan dalam penelitian ini adalah sensor. Dalam akuarium hidroponik, sensor suhu air pada dasarnya digunakan sebagai termometer dan total padatan terlarut (TDS) larutan diukur oleh sensor lain.

#### 2. Bagian Proses

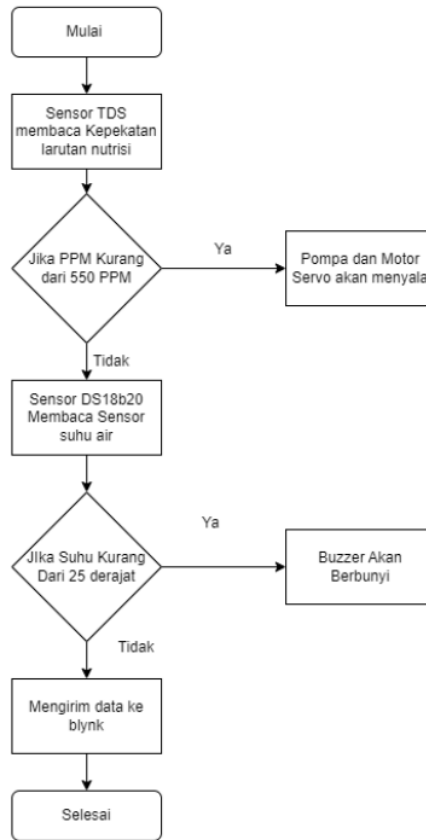
Bagian proses ini menggunakan modul ESP32 sebagai pemancar data serial dan kemudian di tampilkan. Relay digunakan untuk mengontrol lampu pertumbuhan fotosintesis.

#### 3. Bagian Output

Bagian ini terdapat Blynk ini gunakan untuk menampilkan outputan dari sensor. Dan grow light digunakan untuk menambah intensitas cahaya.

### 2.2. Flowchart

Flowchart merupakan visualisasi grafis dari serangkaian langkah atau proses dalam bentuk diagram. Fungsinya adalah untuk mengilustrasikan perjalanan informasi atau tindakan dalam suatu sistem atau proses tertentu. Setiap tahap direpresentasikan oleh bentuk geometris dan dihubungkan oleh panah untuk menunjukkan aliran langkah.



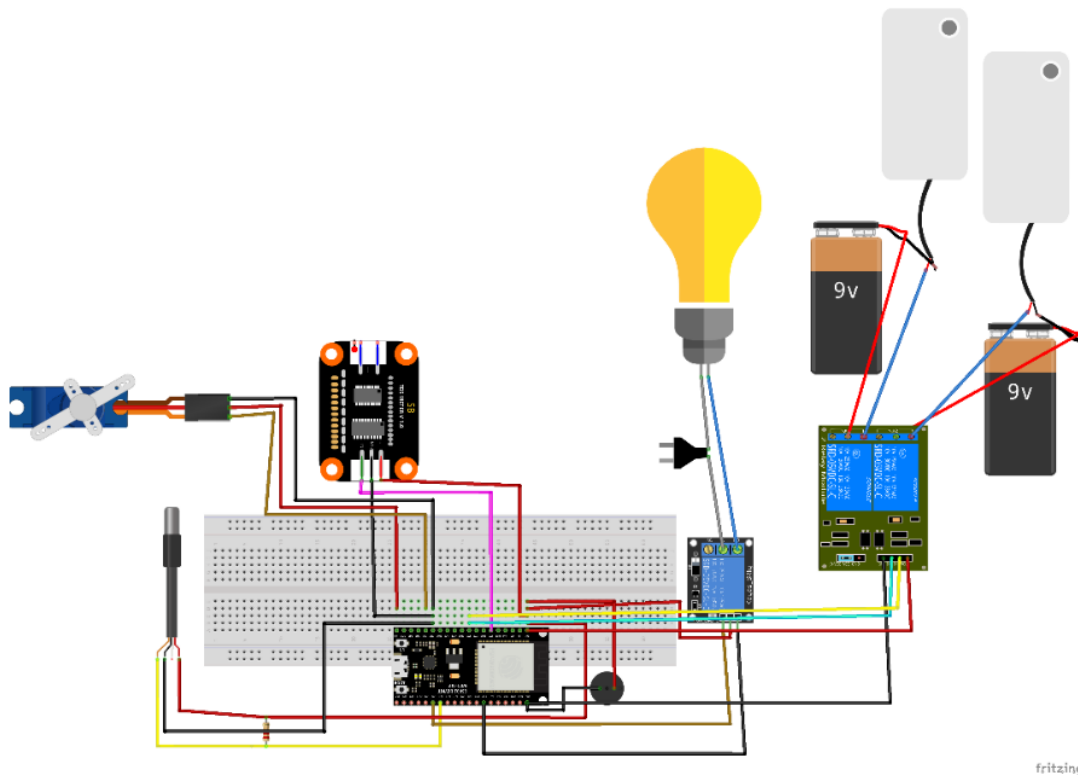
**Gambar 2 2 Flowchart Perancangan Perangkat Lunak**

Mula-mula kondisi awal Sensor TDS membaca kepekatan larutan nutrisi. Jika Sensor TDS membacanya PPM kurang dari 550 maka pompa dan motor servo akan menyala apabila sensor membacanya PPM lebih dari 550 maka pompa dan motor servo akan mati.

Selanjutnya jika sensor DS18B220 akan mendeteksi suhu air hidroponik, jika Suhu kurang dari 25 derajat maka buzzer akan bunyi begitu juga dengan sebaliknya. Dari semua proses tersebut hasil datanya akan dikirim ke aplikasi Blynk.

### 2.3. Rancangan Hardware Elektronika

Untuk perancangan perangkat keras, penulis menggunakan perancangan kelistrikan. Deskripsi rangkaian ditampilkan dalam bentuk gambar. Perancangan kelistrikan ini dirancang agar sesuai dengan rangkaian peralatan aslinya, sehingga dapat digunakan sebagai ilustrasi atau dokumen evaluasi, dan dapat dilihat sebagai file atau gambar. Perancangan kelistrikan dibuat menggunakan software Fritzing dan alat referensinya sangat memudahkan pembuatan rangkaian kelistrikan.



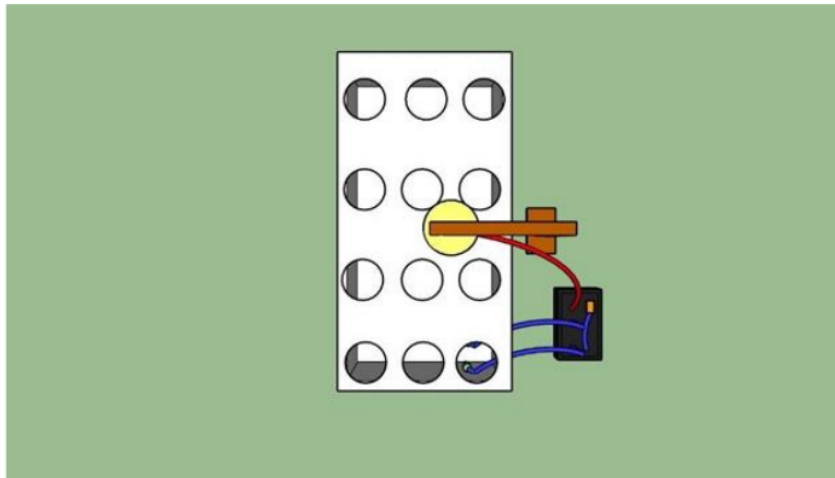
Gambar 2 3 Rangkaian Modul Elektronika

1. Sensor TDS  
Nilai TDS menunjukkan seberapa termineralisasi suatu air, tetapi nilai tersebut tidak dapat mengungkapkan mineral spesifik apa yang dikandungnya. TDS diukur sebagai volume udara yang dikenal sebagai miligram per liter (mg/L) atau satuan per juta menit (ppm).
2. ESP32  
Kemampuan WiFi dan Bluetooth ESP32 menjadikannya pilihan ideal untuk menciptakan sistem IoT yang memerlukan konektivitas nirkabel, yang merupakan salah satu keunggulannya.
3. Untuk mengirim data berkedip Sensor DS18B20  
Sensor ini digunakan untuk membaca suhu air pada bak air hidroponik Sensor ini digunakan untuk membaca suhu air pada bak air hidroponik
4. Relay  
Digunakan untuk mengendalikan listrik pada lampu growing light Digunakan untuk mengendalikan listrik pada lampu growing light
5. Growing light  
Untuk memberikan cahaya ke tanaman Untuk memberikan cahaya ke tanaman
6. Motor Servo

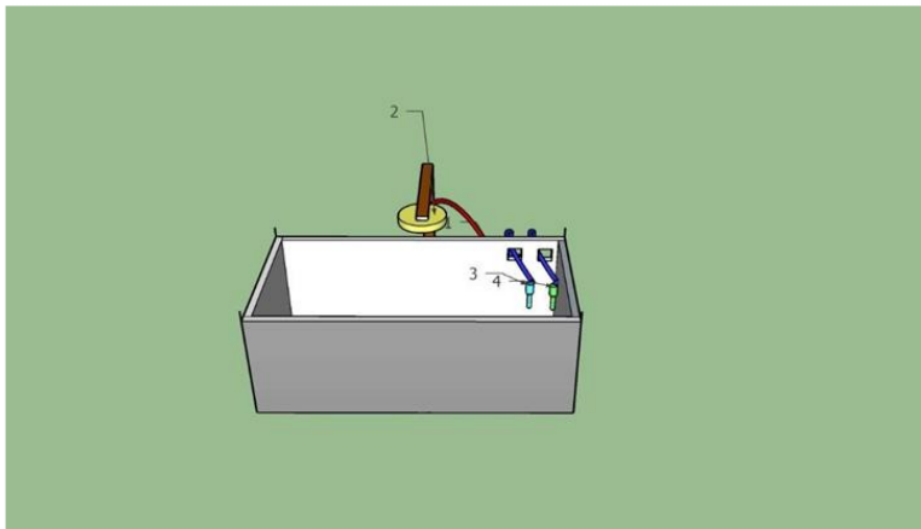
- Digunakan Untuk mengaduk Nutrisi A dan B
7. Pumpa air  
Digunakan Untuk Mengalirkan Nutrisi A dan B ke hidroponik
  8. Relay 2 Channel  
Digunakan untuk mengendalikan listrik pada lampu Pompa
  9. Buzzer  
Digunakan Untuk Mendeteksi jika suhu air kurang maka buzzer akan bunyi Sensor

## 2.4. Rancangan Desain Alat

Berikut merupakan desain rancangan yang akan diimplementasikan dalam prototype yang digunakan untuk menunjang kebutuhan penelitian terdapat pada Gambar dibawah ini:



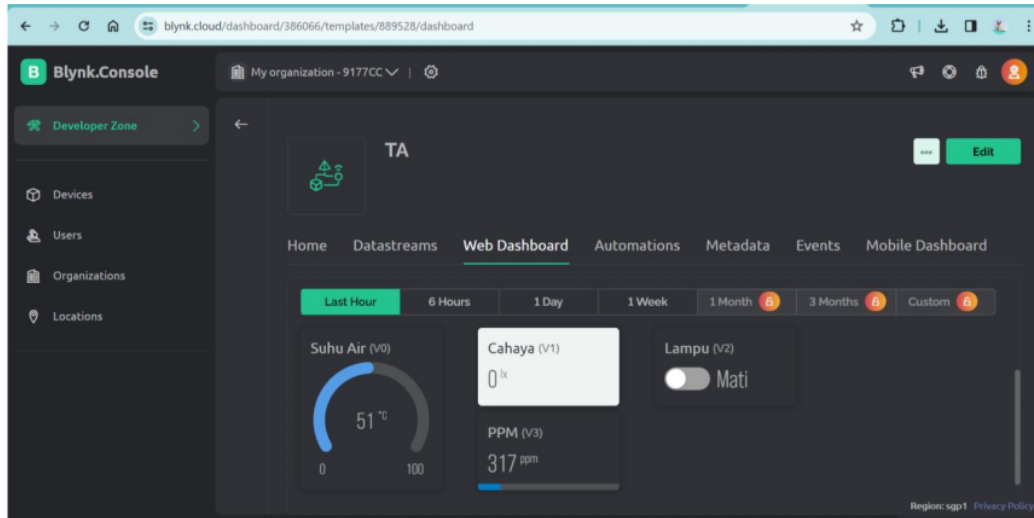
Gambar 2 4 Rancangan Desain Tampak Atas



Gambar 2 5 Rancangan Desain Tampak Samping

## 2.5. Desain Blynk

Berikut merupakan desain rancangan yang akan diimplementasikan dalam Blynk yang digunakan untuk menunjang kebutuhan penelitian terdapat pada Gambar:



Gambar 2 6 Desain Blynk

7

## 3. HASIL DAN PEMBAHASAN

### 3.1. Hasil Rangkaian Alat

Pada Alat Monitoring Hidroponik ini mikrokontroler yang digunakan ialah mikrokontroler ESP32 dan dihubungkan dengan Sensor TDS, Sensor DS18B20, Pompa, Motor Servo, dan Buzzer



Gambar 3 1 Ragkaian Alat





**Gambar 3 2 Ragkaian Sensor**



**Gambar 3 3 Ragkaian Sensor**

### **3.2. Hasil Pengujian Data Sensor**

#### **3.2.1. Pengujian Sensor DS18B20 dan Buzzer**

Pada pengujian sensor DS18B20, peneliti menggunakan sensor tersebut untuk membaca Suhu air hidroponik, sensor tersebut di letakkan didalam bak air hidroponik, bertujuan agar sensor dapat membaca berapa suhu air hidroponik yang didapat, dan dapat mengirimkan data ke ESP32 untuk di teruskan ke buzzer dan Blynk. Pengujian ini bertujuan untuk memastikan sensor dapat mendeteksi garis atau line pada lintasan yang akan dilalui robot nantinya.

Tabel 3 1 Tabel Pengujian Sensor DS18B20 dan Buzzer

No	Suhu	Buzzer	
		Hidup	Mati
1	33,56 C	✓	
2	32,62 C	✓	
3	27,12 C	✓	
4	24,12 C		✓
5	19,34 C		✓

Dari tabel diatas dapat disimpulkan buzzer berbunyi jika suhu melebihi 25 derajat dan buzzer akan mati jika suhu kurang dari 25 derajat.

### 3.2.2. Pengujian Relay dan Lampu Growlight

Pada pengujian ini relay digunakan untuk mengatur tegangan listrik yang diberikan ke lampu. Lampu growlight digunakan untuk menggantikan sinar matahari.



Gambar 3 4 Pengujian



**Gambar 3 5 Pengujian**

menjelaskan hasil dari pengujian relay dan lampu growlight jika relay on maka lampu grow light juga menyala. Lampu growlight ini digunakan sebagai pengganti sinar matahari pada tanaman agar tanaman dapat melakukan fotosintesis.

### 3.2.3. Pengujian Sensor TDS, Pompa Air dan Motor Servo

Pada Pengujian ini Sensor TDS berfungsi untuk membaca nilai PPM atau kepekatan air. Pompa digunakan mengalirkan nutrisi A dan B ke bak hidroponik. Sedangkan untuk motor servo digunakan untuk mengaduk nutrisi A dan B.

*Tabel 3 2 Tabel Pengujian Sensor TDS, Pompa Air dan Motor Servo*

No	Waktu	Sensor TDS	TDS Meter	Selisih	Pompa		Motor Servo	
					Hidup	Mati	Hidup	Mati
1	19.00	660	665	5		✓		✓
2	19.15	658	662	4		✓		✓
3	19.30	658	662	4		✓		✓
4	19.45	656	662	6		✓		✓
5	20.00	656	660	4		✓		✓
6	20.15	655	659	4		✓		✓
7	20.30	653	660	7		✓		✓
8	20.45	655	659	4		✓		✓
9	21.00	655	657	2		✓		✓
10	21.15	653	657	4		✓		✓

11	21.30	653	655	2		✓		✓
12	21.45	653	654	1		✓		✓
13	22.00	650	653	3		✓		✓

Tabel Diatas merupakan pengujian dari Sensor TDS dan TDS Meter. Pengujian dilakukan pada tanggal 11 – Desember – 2023 Pengujian Dimulai Pukul 19.00 – 22.00 WIB. Pengujian dilakukan malam hari dikarenakan Suhu dimalam hari relatif stabil yang dapat mempengaruhi Pembacaan PPM. Pengambilan data dilakukan setiap 15 Menit. Dari hasil pengujian diatas dapat kita lihat bawah antara sensor TDS dan TDS meter memiliki selisih antara 1 – 7 . pada hasil pengujian diatas nilai PPM terus menurun itu dikarenakan kurangnya pengadukan nutrisi sehingga nutrisi yang bak hidroponik mengendap.

Pompa dan Motor Servo akan jika PPM kurang dari 550. Jika PPM masih diantara 560 – 840 maka Pompa dan Motor Servo tidak menyala. Dikarena PPM yang dibutuhkan untuk selada hidroponik adalah 560 – 840 PPM.

#### 4. SIMPULAN

##### 4.1. Kesimpulan

Berdasarkan hasil Pengujian dan analisa yang sudah dilakukan sebelumnya dari berbagai sistem dan sensor peneliti memperoleh kesimpulan sebagai berikut

1. Perancangan dan Implementasi alat Monitoring Hidroponik pada tanaman selada sudah sesuai dengan rencana. Alat monitoring Hidroponik ini berguna untuk orang – orang memiliki hidroponik dan orang yang belajar hidroponik dikarenakan alat yang dibuat dapat memantau suhu,ppm,dan lampu growlight dari jarak jauh yang terhubung dengan website atau aplikasi blynk. Blynk dapat diakses melalui laptop atau smartphone.
2. Pada Pengujian sensor TDS,Pompa dan Motor Servo bahwa alat sudah bekerja dengan baik dan sesuai harapan. Pompa dan Motor Servo akan bekerja jika sensor TDS membaca nilai PPM dibawah 560 – 840 dan datanya akan diteruskan dan ditampilkan diblynk. Sensor TDS ini juga telah diuji dengan dengan TDS meter dari pengujian tersebut dapat dihasilkan bahwa sensor TDS dan TDS memiliki selisih dikisaran 1 – 7. Hal tersebut terjadi karena sensor TDS sangat sensitif terhadap suhu disekitar. Untuk pengujian dilakukan dimalam hari dikarena suhu dimalam hari relatif stabil. Jika diperhatikan nilai PPM pada bab 4 PPM selalu mengalami penurunan hal tersebut terjadi karena larutan nutrisi A dan B mengendap sehingga perlu diaduk terlebih dahulu.
3. Untuk akurasi pada pengujian sensor DS18B20 sudah sesuai dengan harapan yaitu apabila suhu air diatas 25 derajat celsius buzzer akan berbunyi. Hal tersebut terjadi karena suhu sudah melebihi ambang batas yang telah ditentukan yaitu 25 derajat/
4. Kesimpulan dari Perbedaan Hidroponik Menggunakan dan Tidak Menggunakan alat. Hidroponik dengan alat relatif tumbuh lebih cepat dan lebih tinggi hal tersebut terjadi karena untuk PPM,suhu, dan cahaya dapat kita pantau sehingga kita tahu kapan menambah PPM, berapa suhu yang dihasilkan, dan cahaya dapat kita ON/OFF sesuai keinginan kita dan Hidroponik dengan masih menerima cahaya meskipun dimalam hari atau keadaan mendung. Untuk Hidroponik tanpa Alat pertumbuhan sedikit lambat dan tidak teratur hal tersebut terjadi karena kita tahu kapan harus menambahkan nutrisi agar PPM tetap stabil, kita juga tidak tahu berapa suhu yang dihasilkan, dan disaat

malam hari dan keadaan mendung hidroponik tanpa alat tidak terkena sinar matahari sehingga pertumbuhannya sedikit lambat.

5. Alat ini juga dapat mengefisiensi waktu dikarena alat ini sudah otomatis dan dapat dimonitoring jarak jauh yang terhubung dengan Blynk.

#### 4.2. Saran

Berdasarkan hasil yang telah diperoleh pada Analisa dan pengujian sistem masih memiliki kekurangan, sehingga penulis memiliki saran sebagai berikut :

1. Pada Penelitian Berikutnya sangat diharapkan dapat menambahkan sensor PH untuk mengukur PH kapan air harus diganti.
2. Pada Penelitian Berikutnya diharapkan dapat ditambahkan selenoid salve dan tandon air bertujuan untuk mengganti air dan menambahkan air setelah diganti.
3. Pada Penelitian Berikutnya diharapkan dapat menambahkan fitur jam kapan lampu harus menyala dan mati pada blynk
4. Pada Penelitian Selanjutnya mungkin bisa menggunakan motor servo yang lebih bagus bertujuan agar saat mengaduk lebih cepat
5. Untuk penelitian Berikutnya Diharapkan menambahkan Power Supply untuk meringankan beban kerja dari esp32.

#### DAFTAR PUSTAKA

- [1] M. Mahdalena and A. Munandar, "Pemanfaatan budidaya secara hidroponik di kawasan pekarangan sempit areal perkotaan," *Masy. Berdaya dan Inov.*, vol. 1, no. 1, 2020, doi: 10.33292/mayadani.v1i1.21.
- [2] N. Setyo Wibowo, Muknizah Aziziah, I Gede Wiryawan, and Eva Rosdiana, "Desain Sistem Informasi Monitoring Nutrisi Tanaman Hidroponik Kangkung Dengan Menggunakan Metode Regresi Linear," *J. Ilm. Inov.*, vol. 22, no. 1, 2022, doi: 10.25047/jii.v22i1.3115.
- [3] D. R. Wati and W. Sholihah, "Pengontrol pH dan Nutrisi Tanaman Selada pada Hidroponik Sistem NFT Berbasis Arduino," *MULTINETICS*, vol. 7, no. 1, 2021, doi: 10.32722/multinetics.v7i1.3504.
- [4] O. Prambudi and N. FITRHI, "Internet of Thing (IoT) sebagai Monitoring Tanaman Hidroponik Berbasis Arduino," *Bina Darma Conf. ...*, 2020.
- [5] A. Prasetyo, "Perancangan Sistem Monitoring Pada Hidroponik Selada (*Lactuca Sativa L.*) Dengan Metode NFT Berbasis Internet of Things (IoT)," *Technol. dan Sist. Komput.*, vol. 5, no. Juli, 2021.
- [6] N. Usman, "Kawasan hortikultura dengan konsep greenhouse di makassar," *Univ. Islam Negeri Alauddin Makassar*, 2017.
- [7] E. Desvia Astuti, "Rancang Bangun Sistem Monitoring Hidroponik berbasis Internet Of Things (IoT)," *Univ. Negeri Yogyakarta*, 2019.
- [8] A. Wijaya and S. Fajriani, "Pertumbuhan Dan Hasil Selada (*Lactuca sativa L.*) Pada Metode Hidroponik Sistem Sumbu Dengan Kerapatan Naungan Dan Konsentrasi Nutrisi Yang Berbeda," *Produksi Tanam.*, vol. 010, no. 10, 2022, doi: 10.21776/ub.protan.2022.010.10.02.

# PERANCANGAN SISTEM MONITORING HIDROPONIK BERBASIS INTERNET OF THINGS (IOT) PADA TANAMAN SELADA (LACTUCA SATIVA L)

## ORIGINALITY REPORT

11%

SIMILARITY INDEX

10%

INTERNET SOURCES

2%

PUBLICATIONS

7%

STUDENT PAPERS

## PRIMARY SOURCES

1	Submitted to UPN Veteran Jakarta Student Paper	5%
2	<a href="http://jurnal.unmuhjember.ac.id">jurnal.unmuhjember.ac.id</a> Internet Source	1%
3	Submitted to Universitas 17 Agustus 1945 Surabaya Student Paper	1%
4	<a href="http://sistem.wisnuwardhana.ac.id">sistem.wisnuwardhana.ac.id</a> Internet Source	<1%
5	<a href="http://digilib.unila.ac.id">digilib.unila.ac.id</a> Internet Source	<1%
6	<a href="http://text-id.123dok.com">text-id.123dok.com</a> Internet Source	<1%
7	<a href="http://repository.teknokrat.ac.id">repository.teknokrat.ac.id</a> Internet Source	<1%
8	<a href="http://eprints.binadarma.ac.id">eprints.binadarma.ac.id</a> Internet Source	<1%

9	<a href="http://eprints.umpo.ac.id">eprints.umpo.ac.id</a> Internet Source	<1 %
10	<a href="http://eprints.uny.ac.id">eprints.uny.ac.id</a> Internet Source	<1 %
11	<a href="http://id.wikipedia.org">id.wikipedia.org</a> Internet Source	<1 %
12	<a href="http://lamintang.org">lamintang.org</a> Internet Source	<1 %
13	<a href="http://repository.unand.ac.id">repository.unand.ac.id</a> Internet Source	<1 %
14	<a href="http://www.stmik-budidarma.ac.id">www.stmik-budidarma.ac.id</a> Internet Source	<1 %
15	Diaz Septian, Mufti Arifin, Endah Yuniarti. "Rancang Bangun Alat Peraga Up Lock Box Pada Nose Landing Gear Pesawat ATR 72 Untuk Media Pembelajaran", Jurnal Teknologi Kedirgantaraan, 2022 Publication	<1 %
16	<a href="http://journal.um-surabaya.ac.id">journal.um-surabaya.ac.id</a> Internet Source	<1 %

Exclude quotes  On

Exclude matches  Off

Exclude bibliography  On