

LAMPIRAN

Pembuatan Mesin Pemotong Singkong



Perakitan dan pengelasan Rangka mesin



Proses pembubutan poros dan pemasangan poros



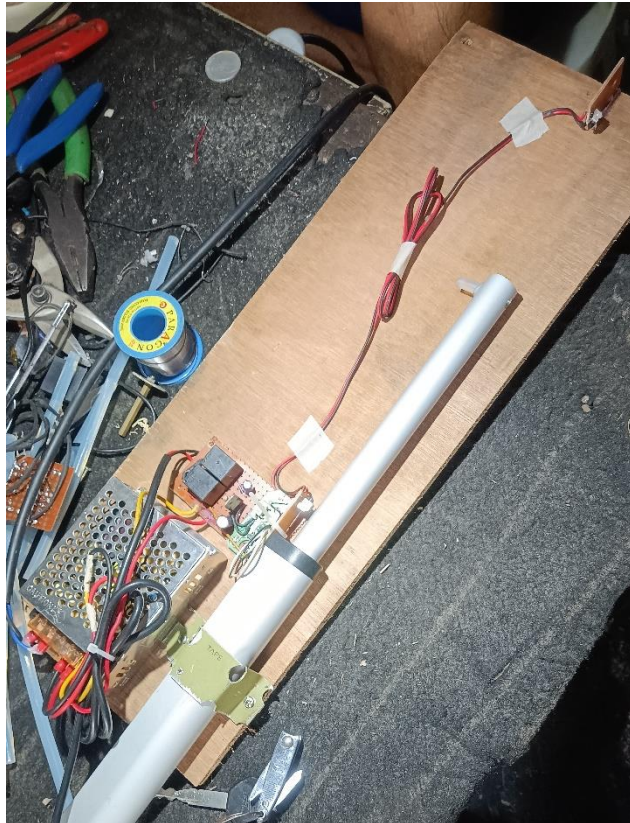
Proses pembubutan piringan



Proses Pemasangan Piringan



Proses pengecatan Rangka



Proses Perakitan Pendorong Otomatis



Gambar Mesin Pemotong singkong

Proses pengujian mesin Pemotong singkong



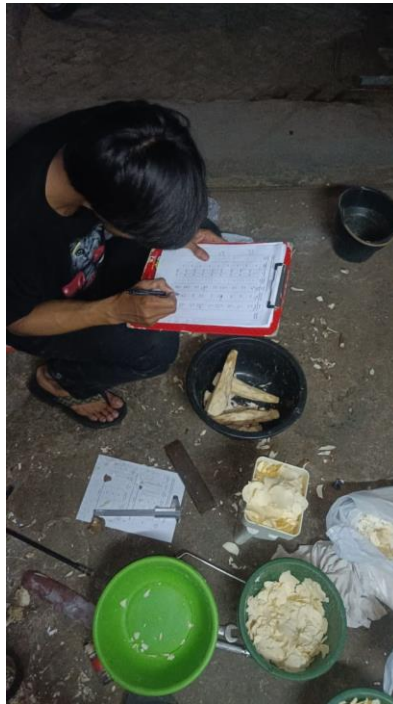
Proses Pengujian dan Pengambilan data



Berat air sebagai beban pisau pemotongan



Proses uji pemotongan singkong



Proses Pengujian dan Pengambilan data



Penimbangan Hasil Pematangan

Hasil kualitas pemotongan singkong dengan variasi jumlah mata pisau dan kecepatan



Kualitas baik



Kualitas Sedang



Kualitas Rusak

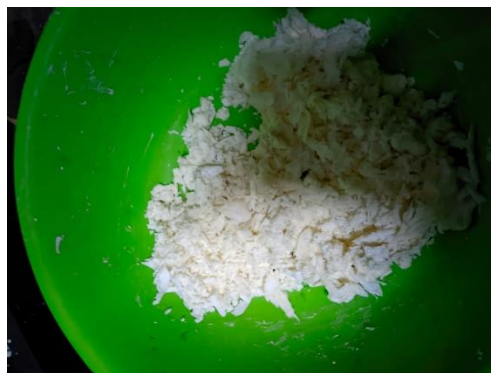
Hasil kualitas pemotongan singkong dengan variasi jarak potong dan sudut pisau



Kualitas Baik

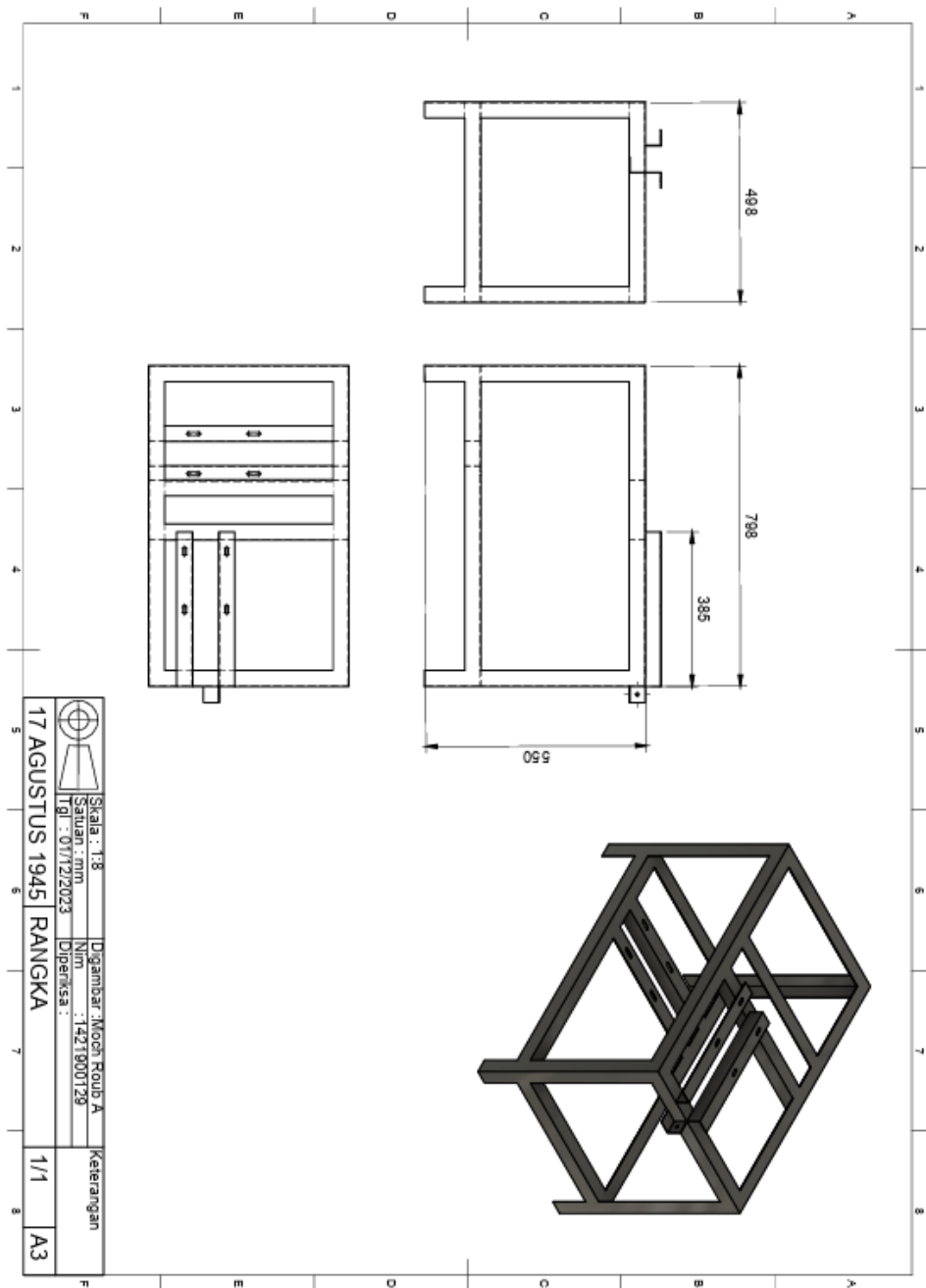


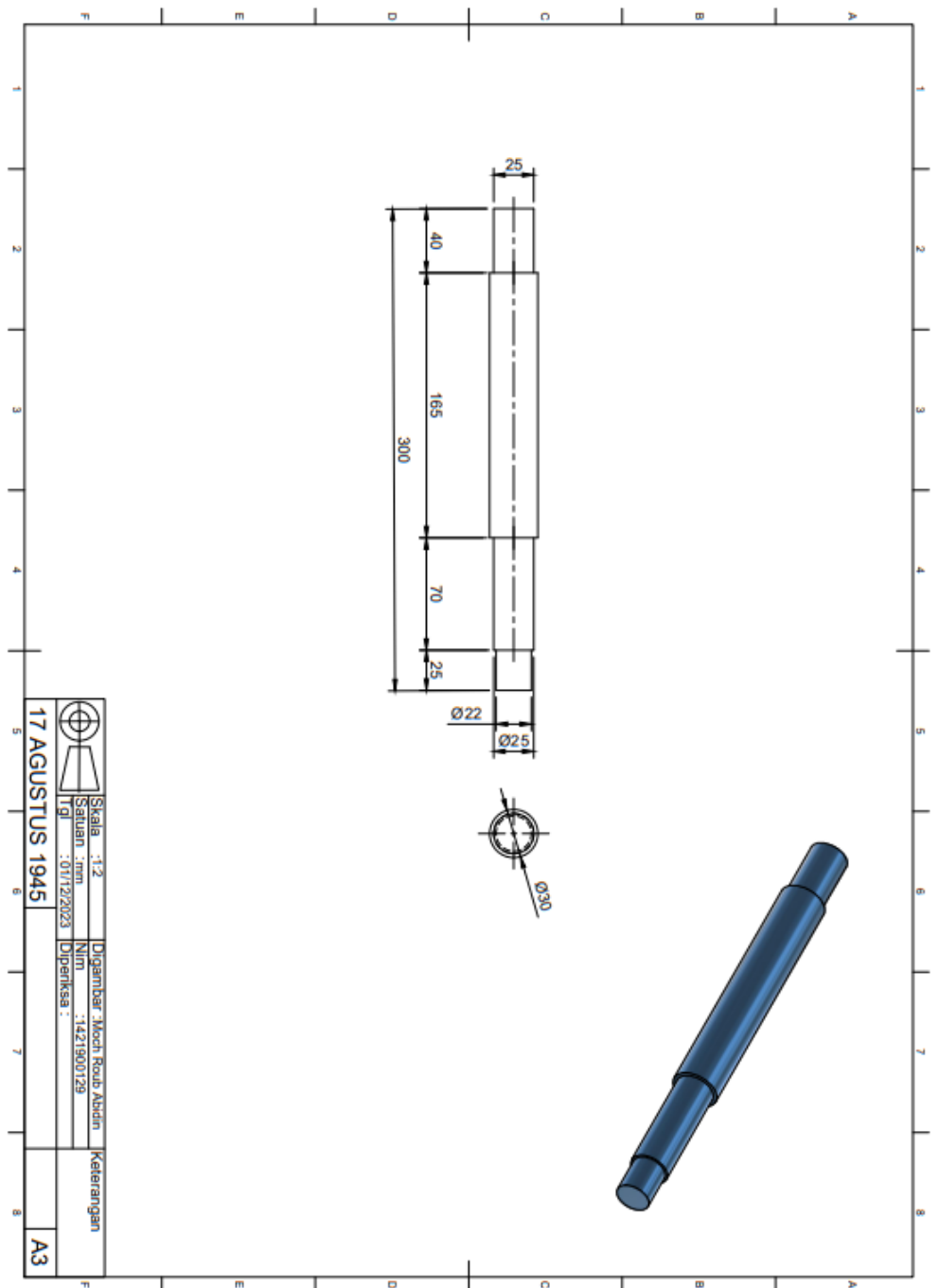
Kualitas Sedang

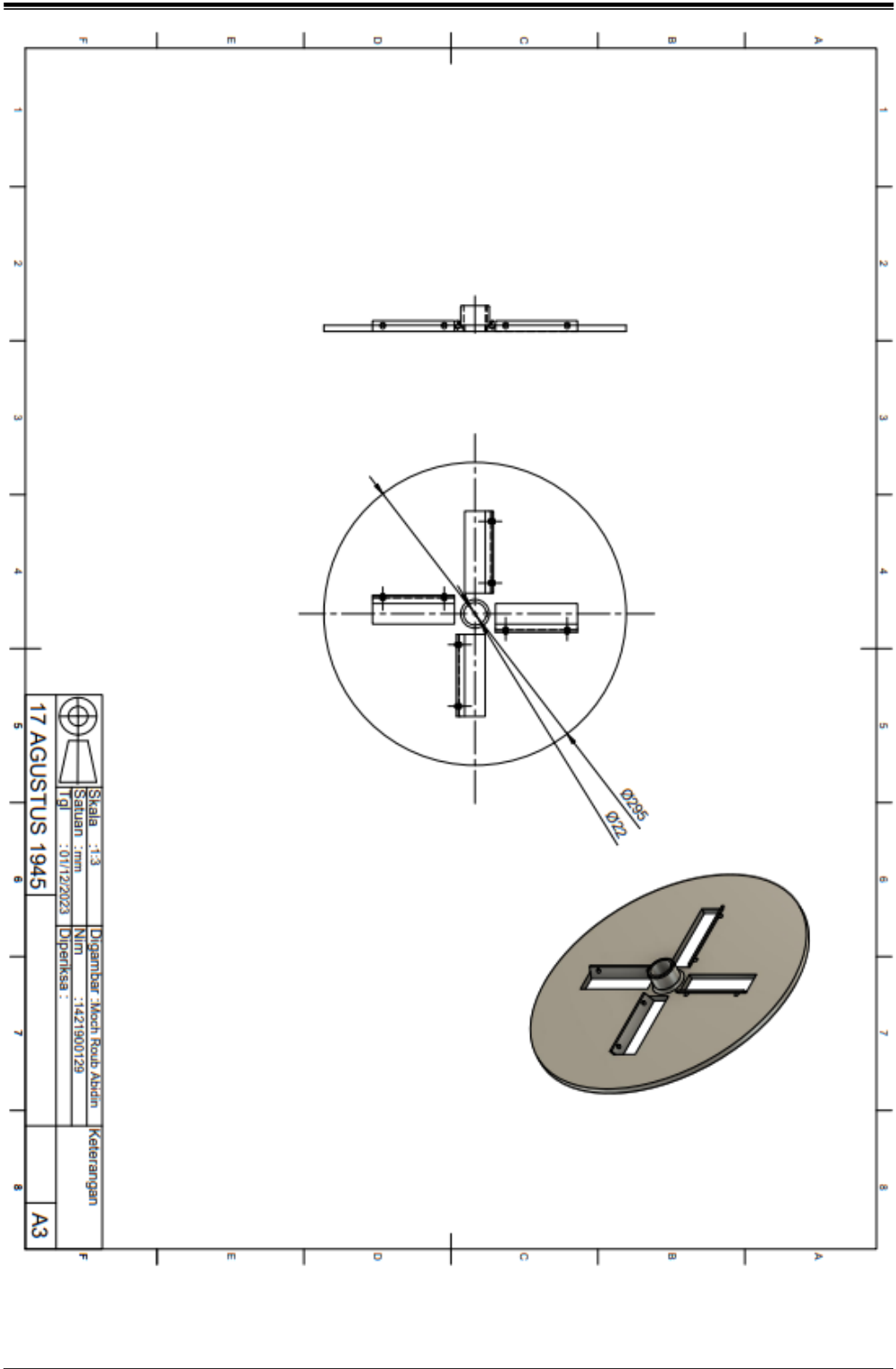


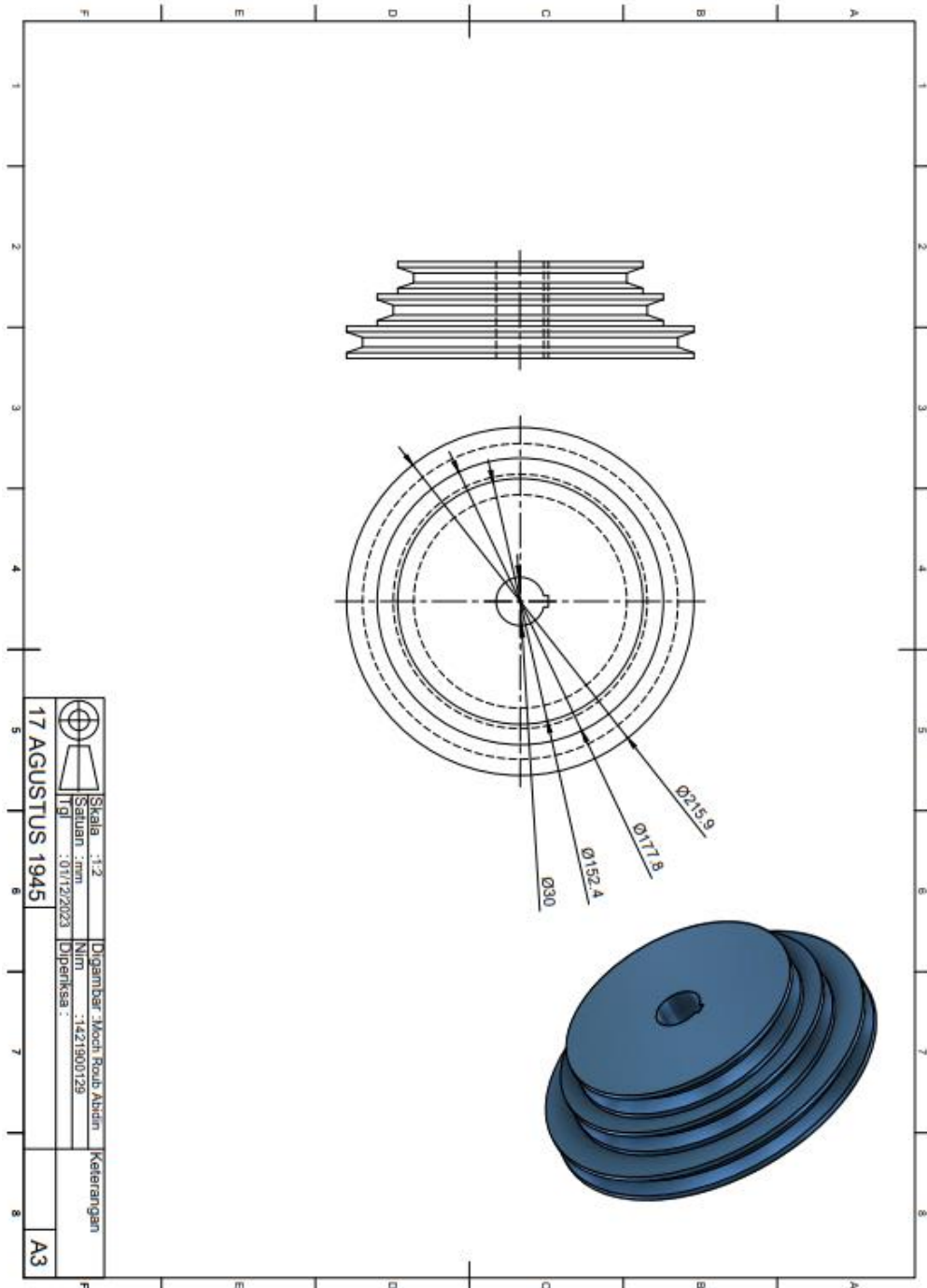
Kualitas Rusak

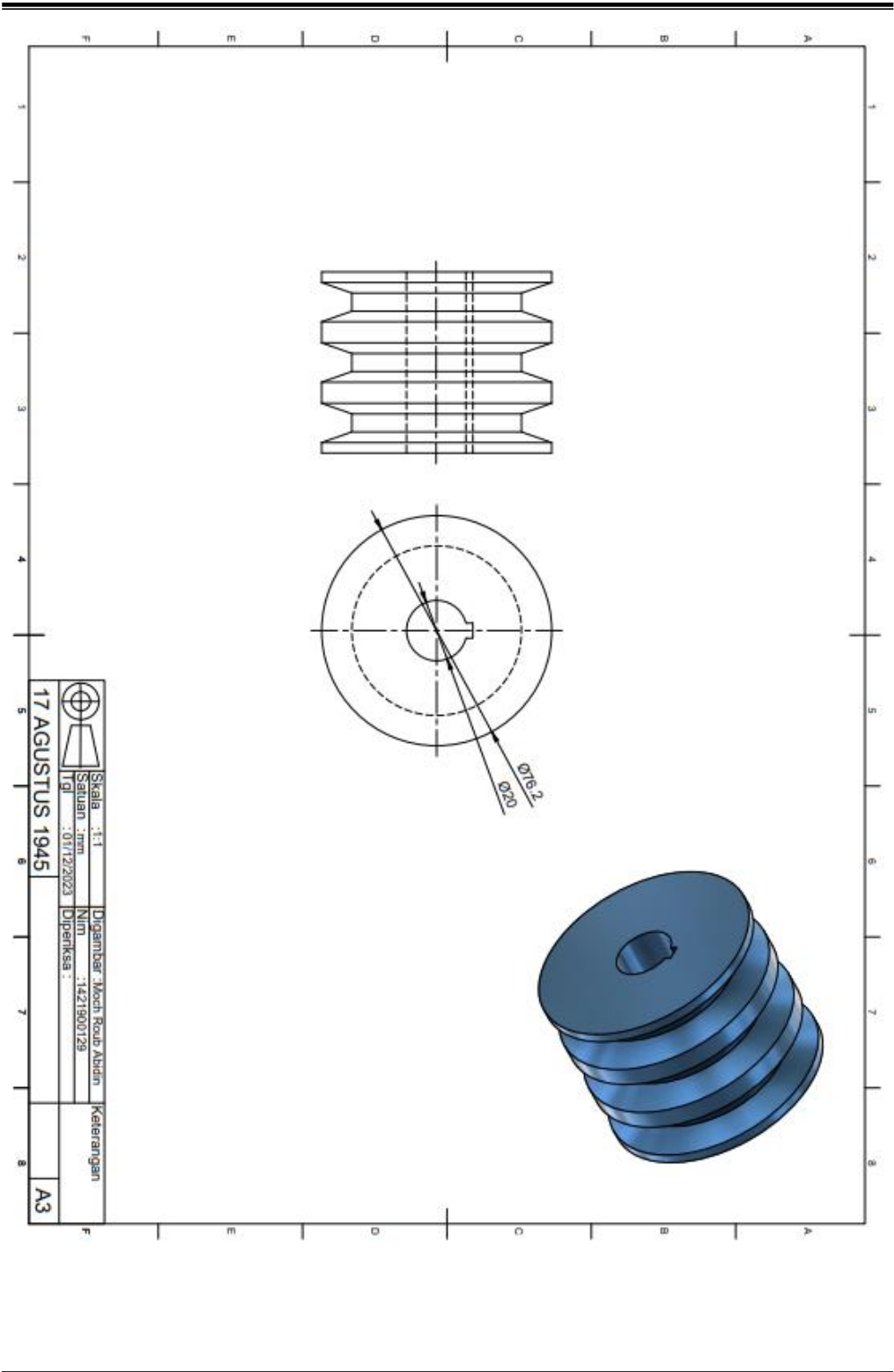
Lampiran Gambar Cad Mesin Pemotong Singkong

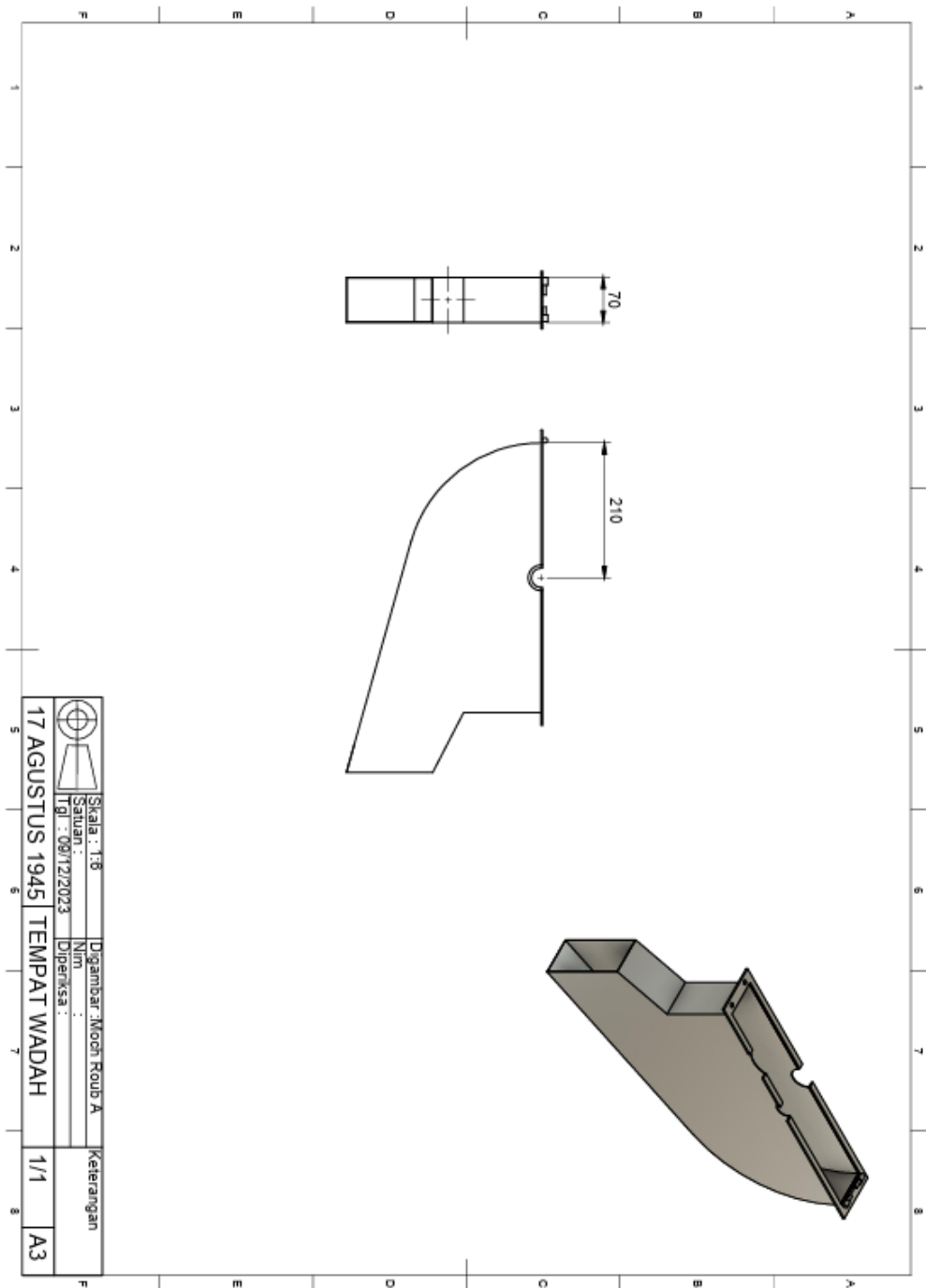


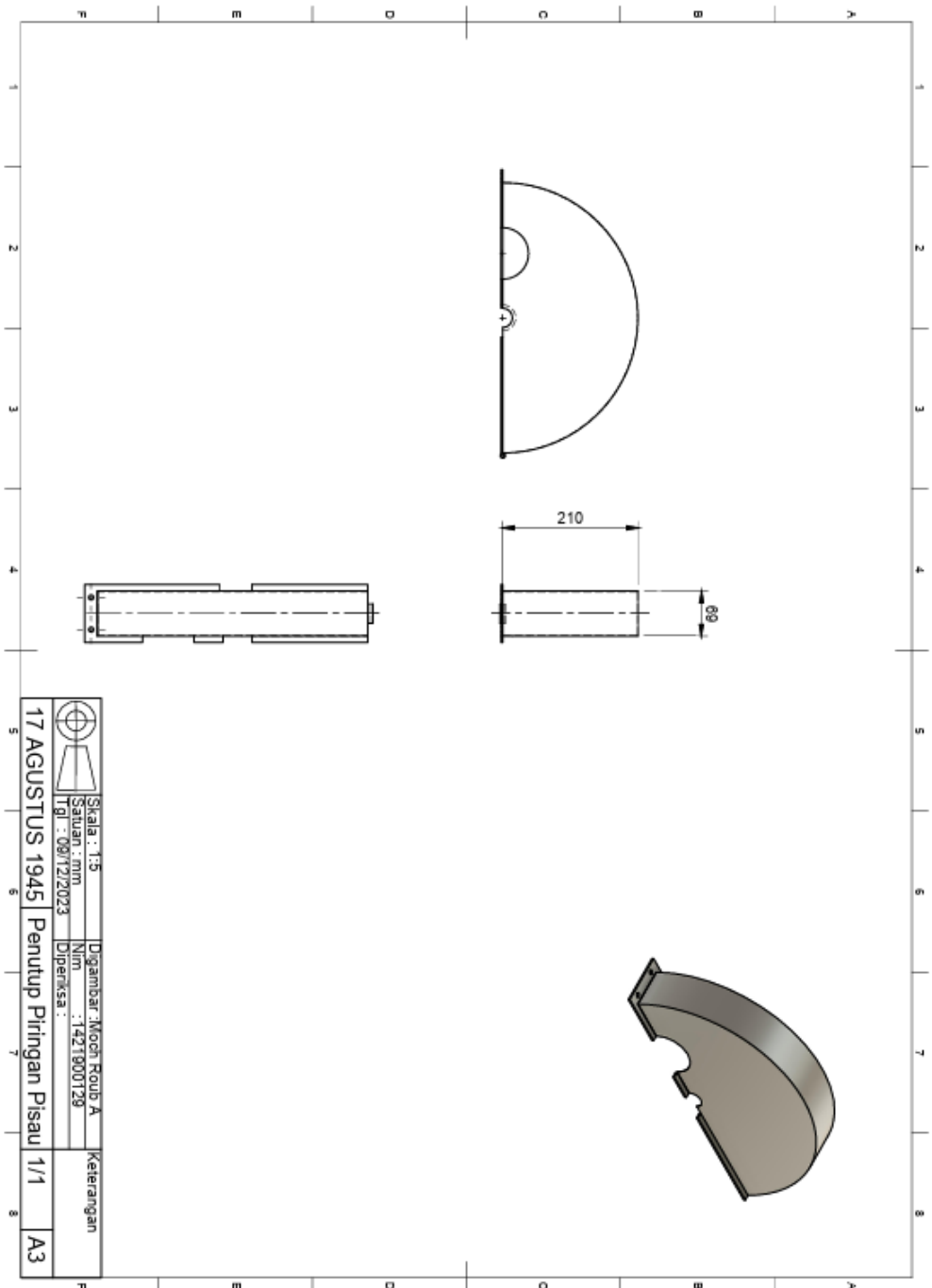













	Skala : 1:5	Digambar : Mooh Roud A	Keterangan
	Satuan : mm	Nim : 1421900129	
	Tgl : 09/12/2023	Diperiksa :	
17 AGUSTUS 1945	Penutup Piringan Pisau	1/1	A3

