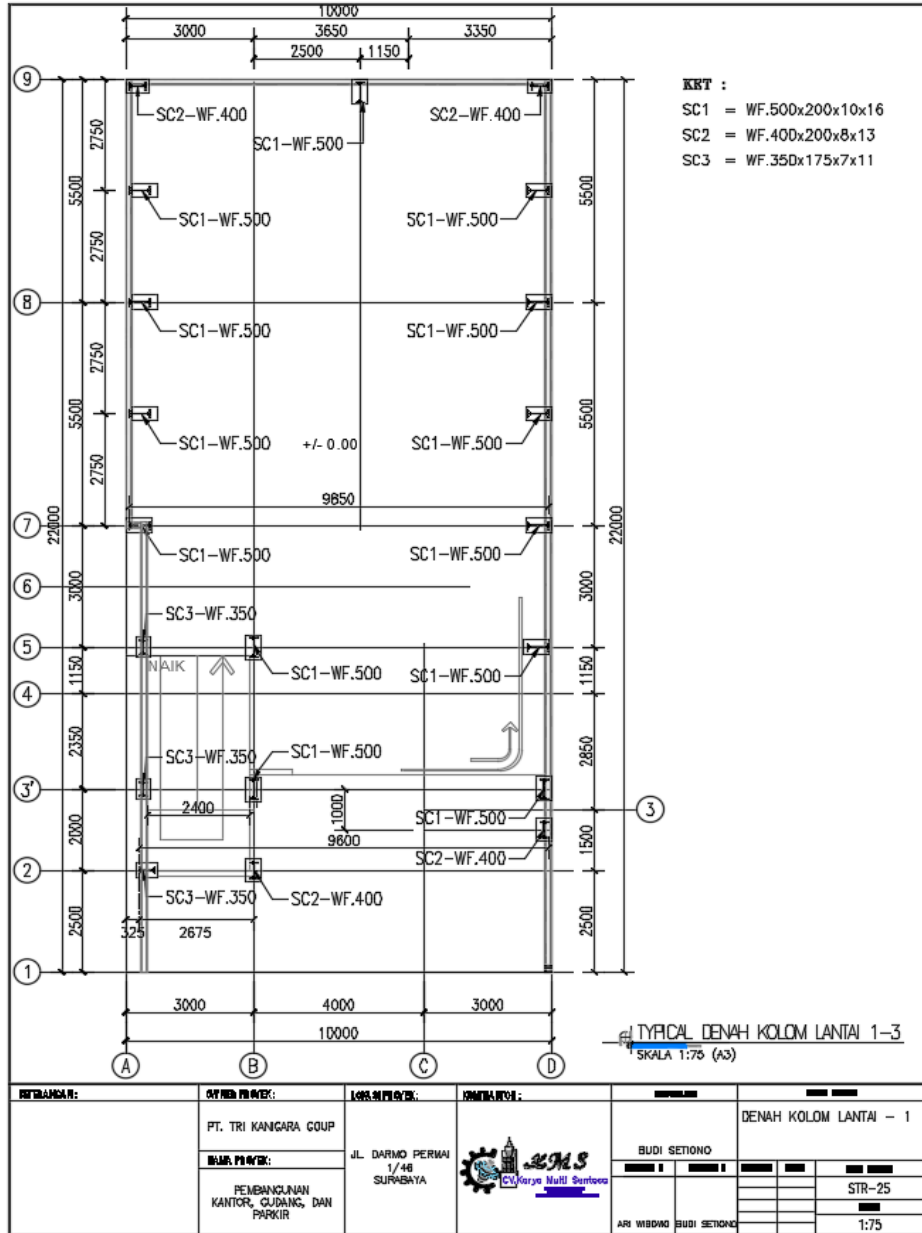


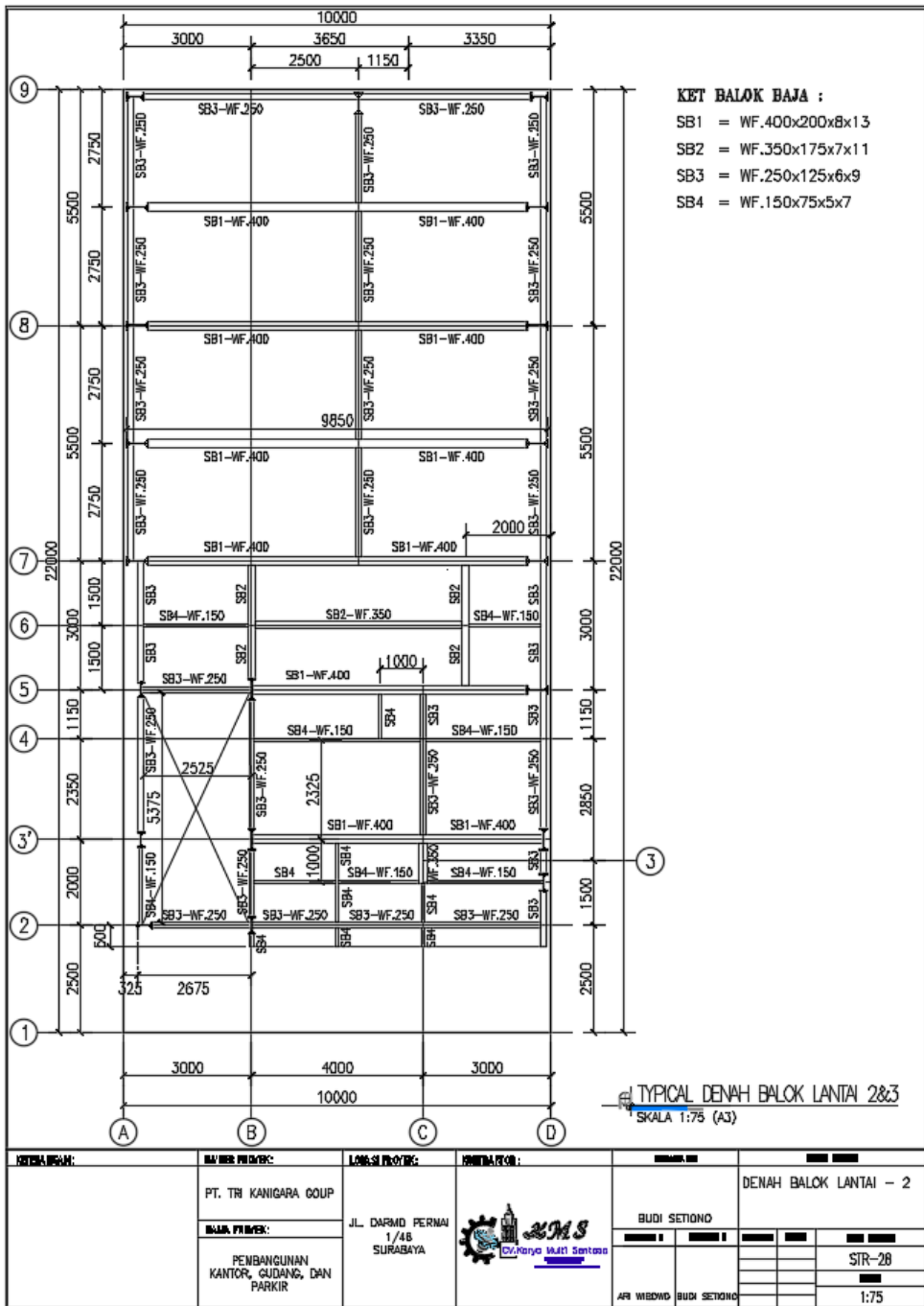
LAMPIRAN

Lampiran 1 Gambar 2D Denah Kolom



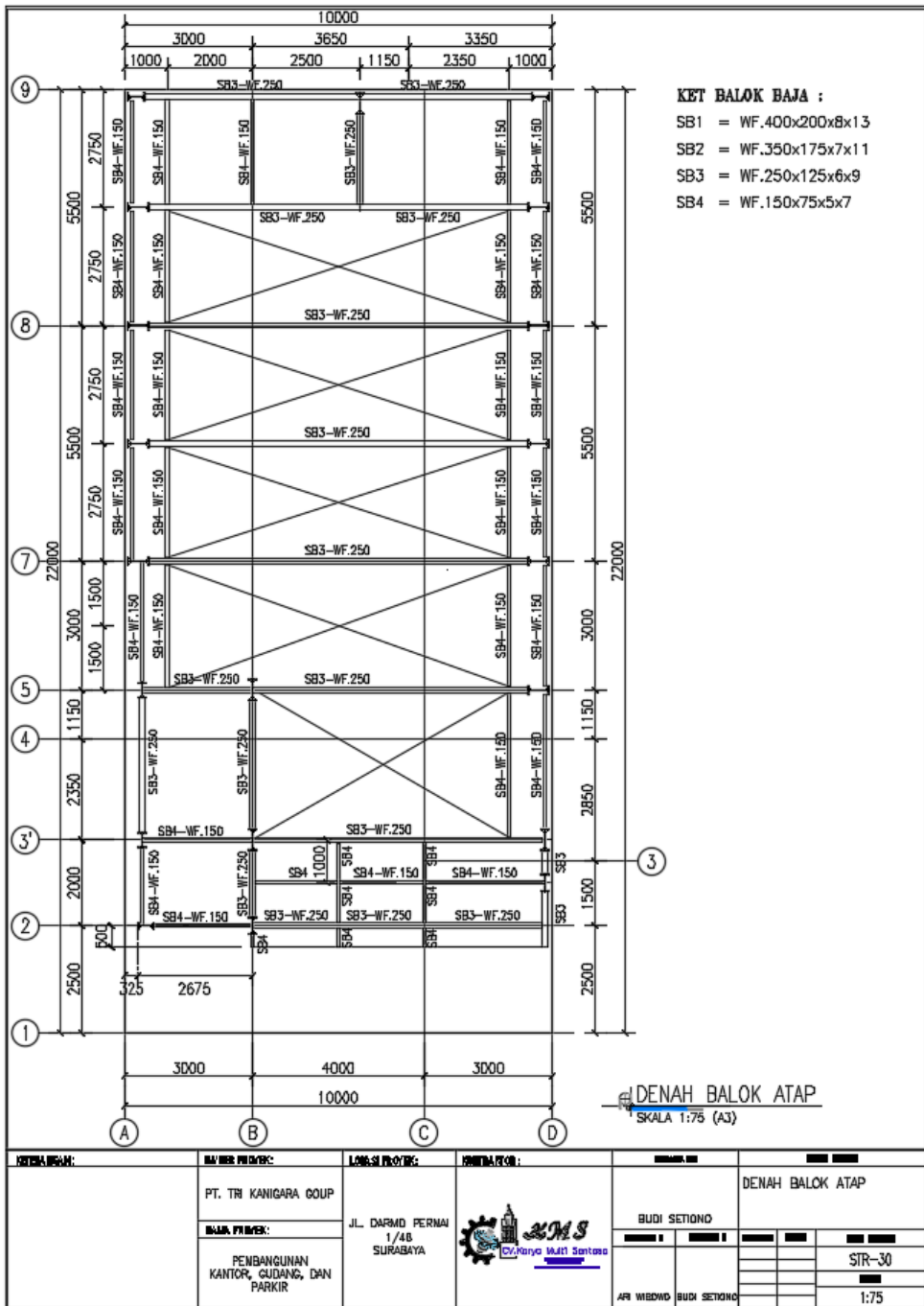
Sumber : Gambar Proyek 2D, 2023

Lampiran 2 Gambar 2D Denah Balok Lt.2 dan 3



Sumber : Gambar Proyek 2D, 2023

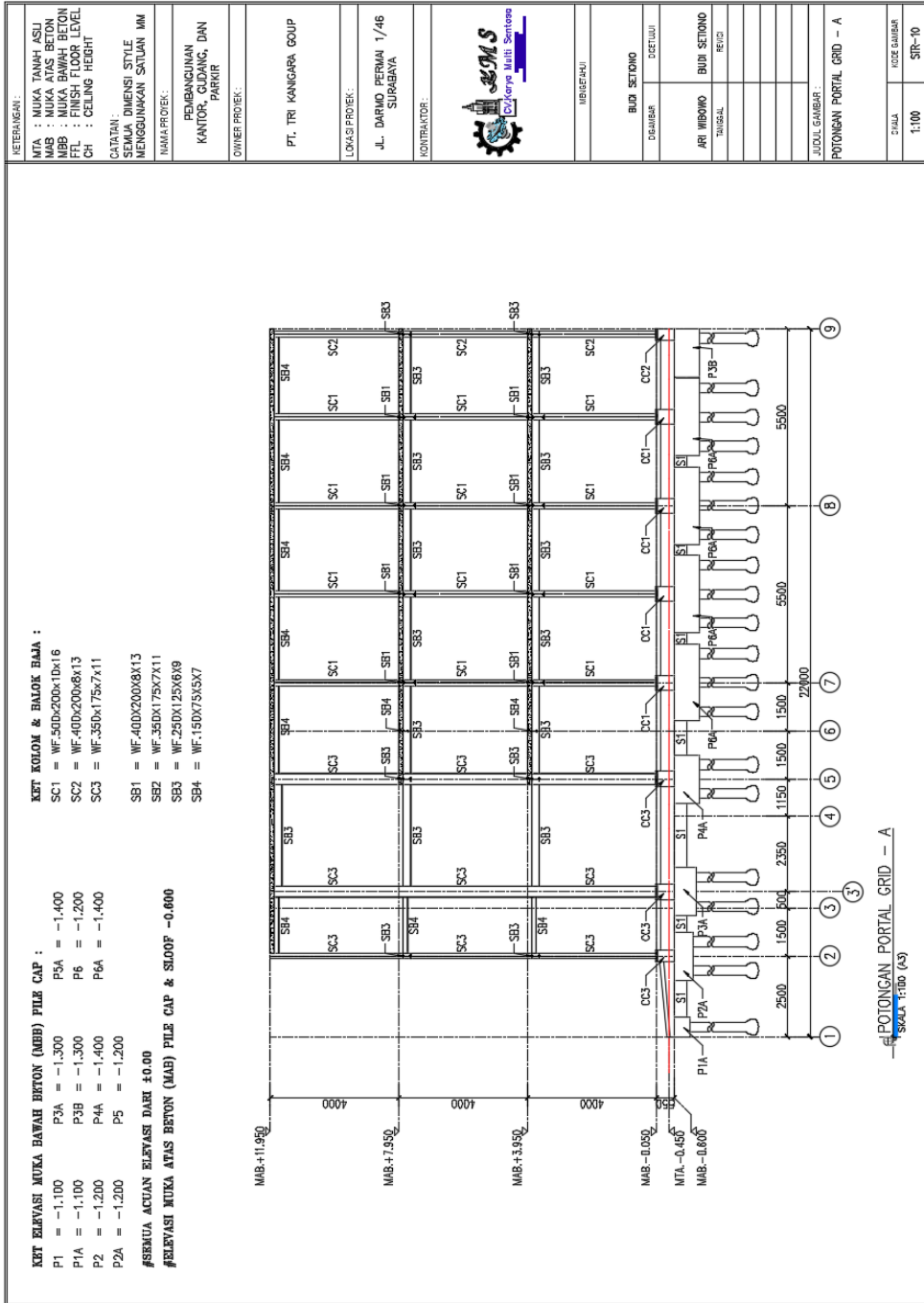
Lampiran 3 Gambar 2D Denah Balok Atap



KETERANGAN:	NUMER PERENCANA:	LANSI PROJEK:	PERENCANA:	REVISI:	DENAH BALOK ATAP
	PT. TRI KANIGARA GROUP				
	BAWA PERENCANA:	JL. DARMO PERNAI 1/48 SURABAYA		BUDI SETIONO	
	PENBANGUNAN KANTOR, GUDANG, DAN PARKIR				STR-30
				AFR WIDOW BUDI SETIONO	1:75

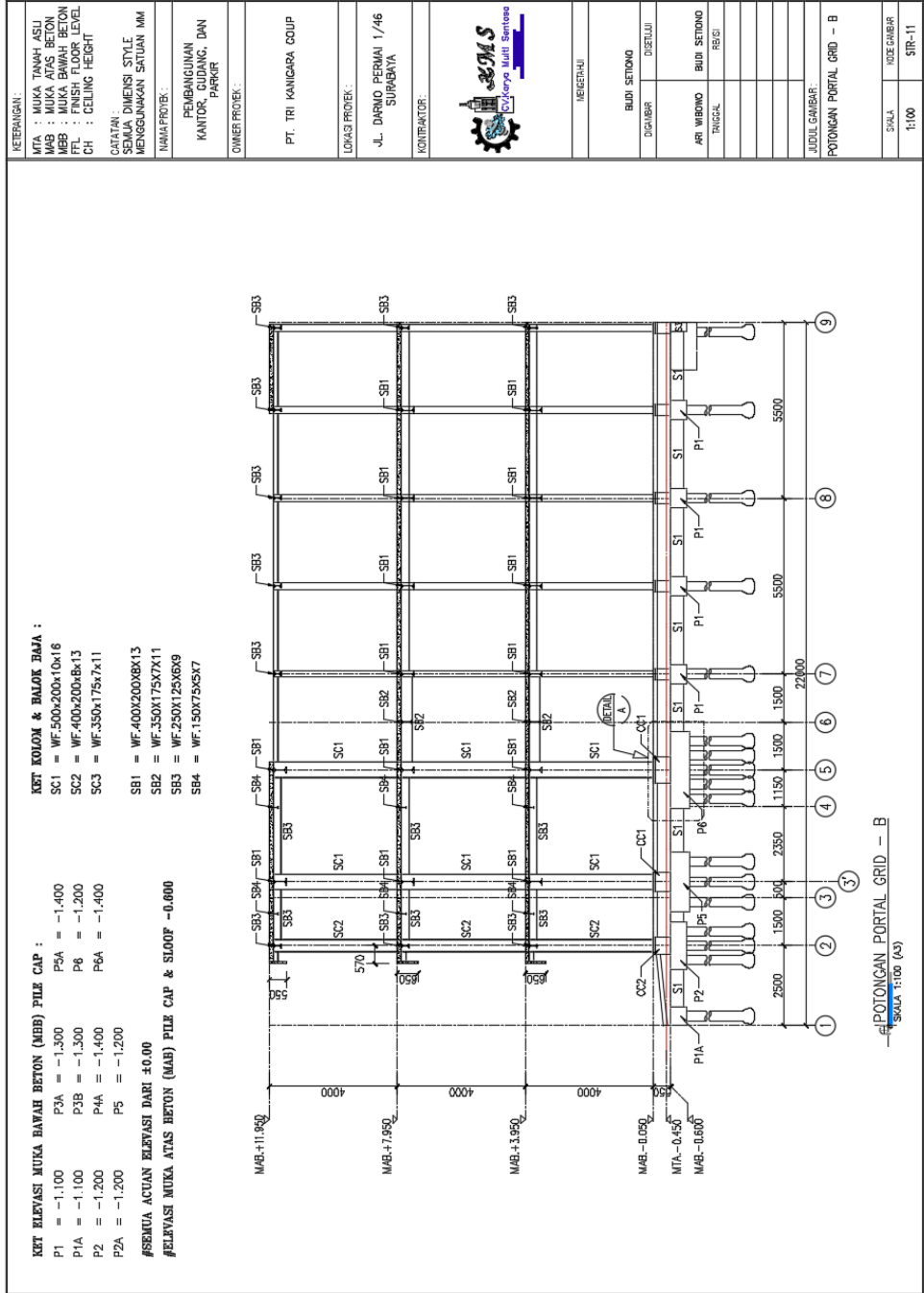
Sumber : Gambar Proyek 2D, 2023

Lampiran 6 Gambar 2D Potongan Memanjang - 3



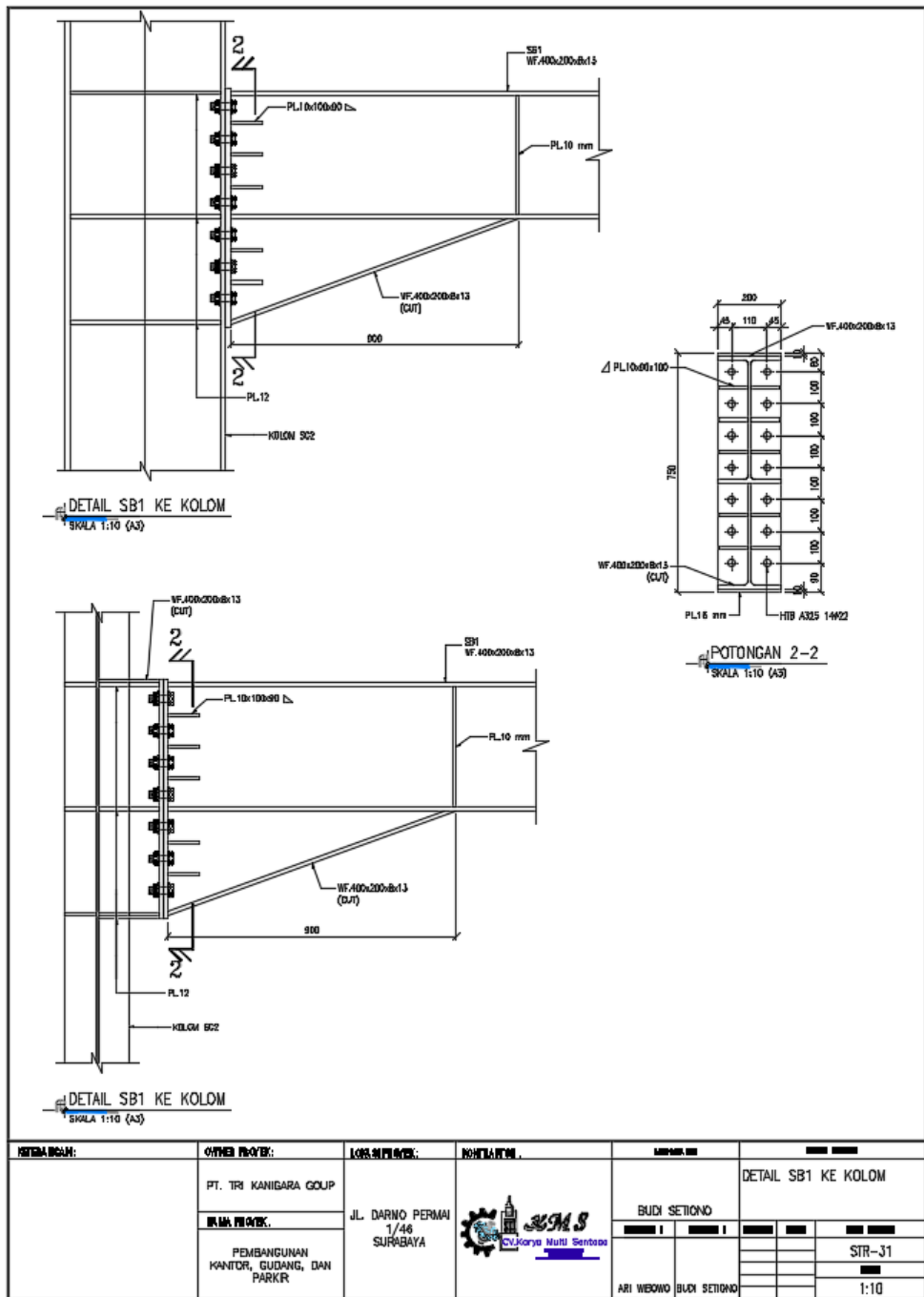
Sumber : Gambar Proyek 2D, 2023

Lampiran 7 Gambar 2D Potongan Memanjang - 4



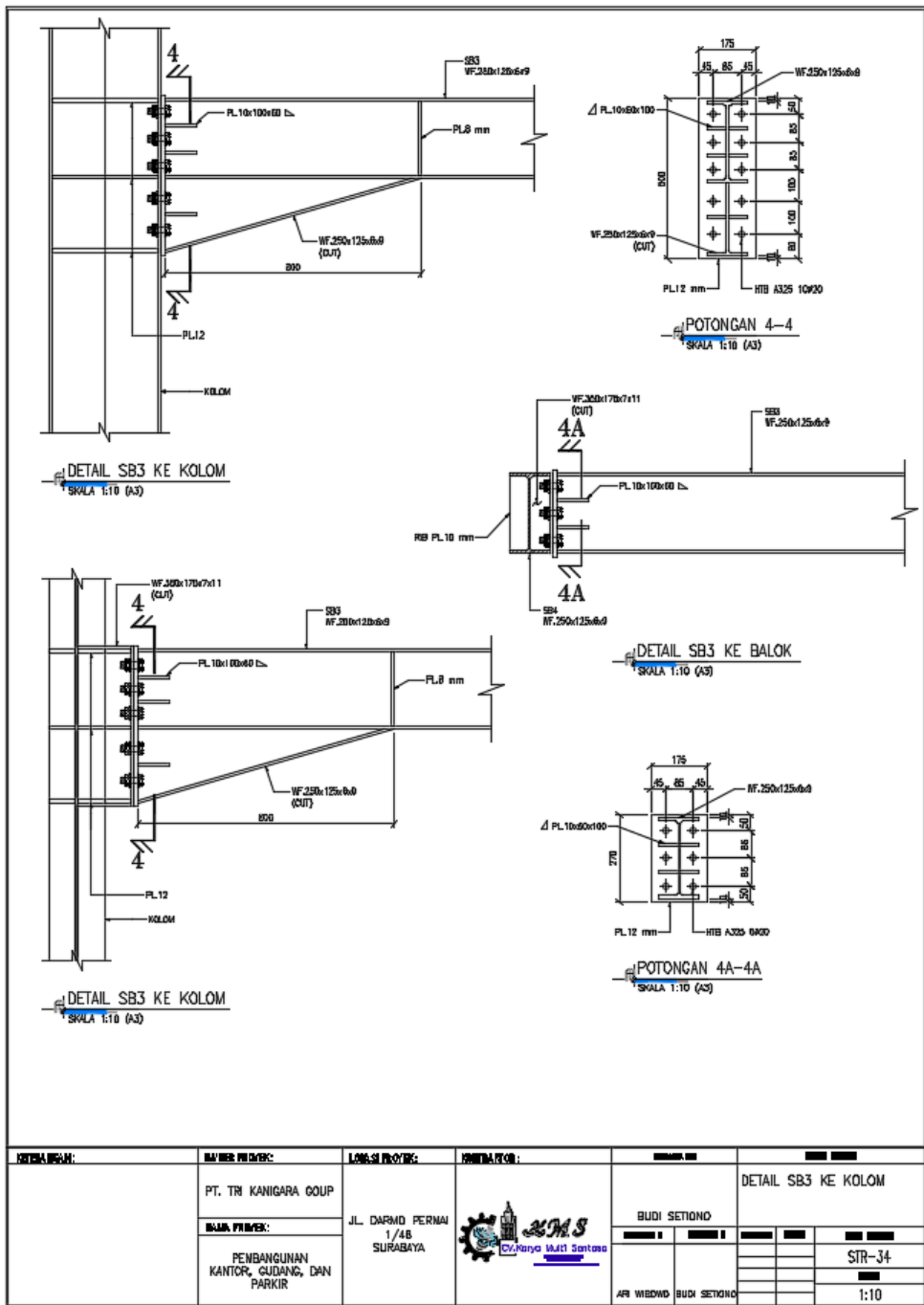
Sumber : Gambar Proyek 2D, 2023


Lampiran 8 Gambar 2D Sambungan baja dan Mur Baut - 1



Sumber : Gambar Proyek 2D, 2023

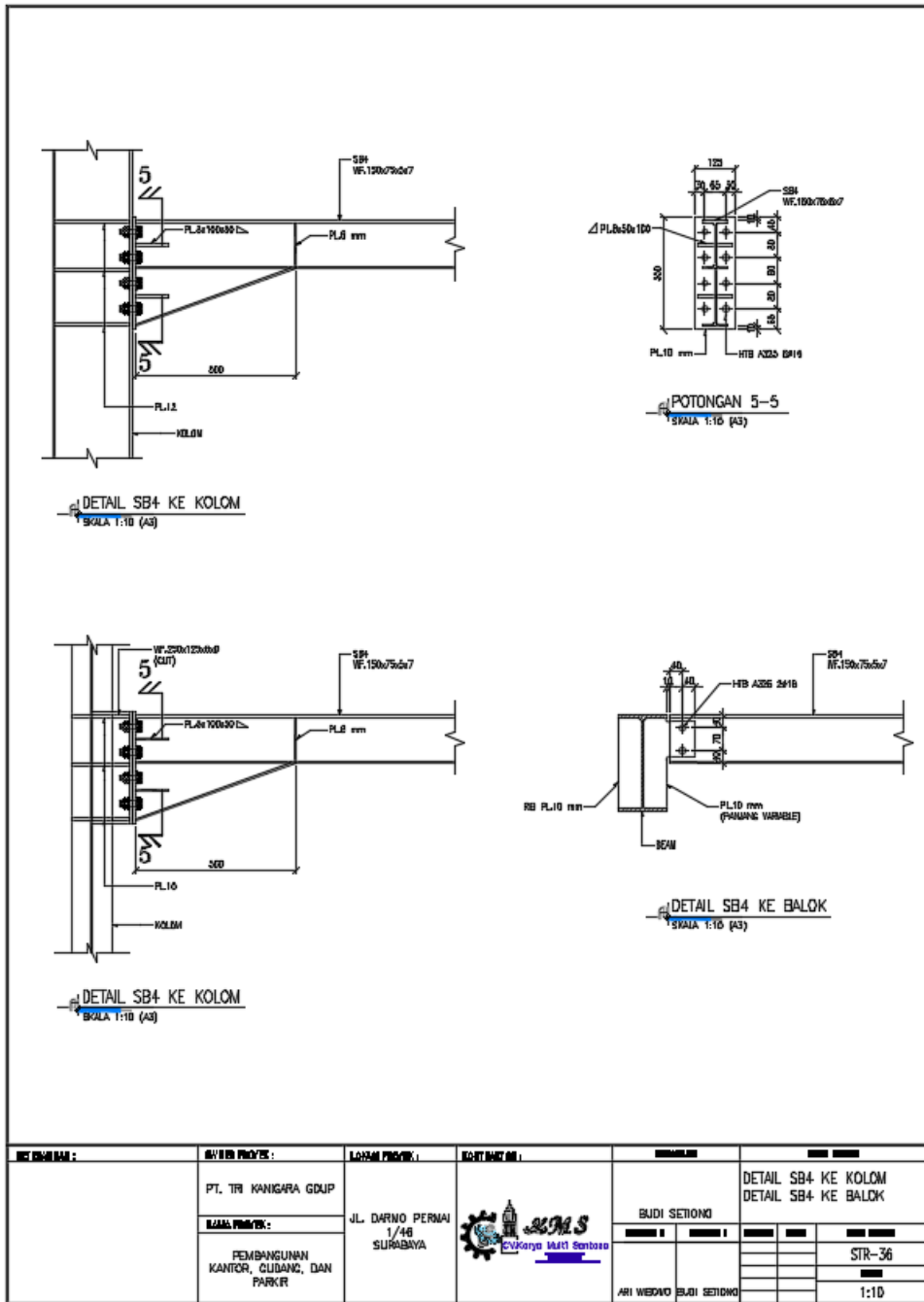
Lampiran 9 Gambar 2D Sambungan baja dan Mur Baut - 2



KONSTRUKSI:	MAKER PROJEK:	LANSI PROJEK:	REVISI PROJEK:	REVISI:	REVISI:
	PT. TRI KANIGARA GROUP	JL. DARMO PERMAI 1/4B SURABAYA		BUDI SETIONO	DETAIL SB3 KE KOLOM
	BAHA PRIMER:				
	PEMBANGUNAN KANTOR, GUDANG, DAN PARKIR				STR-34
				AR WIDWID BUDI SETIONO	1:10

Sumber : Gambar Proyek 2D, 2023

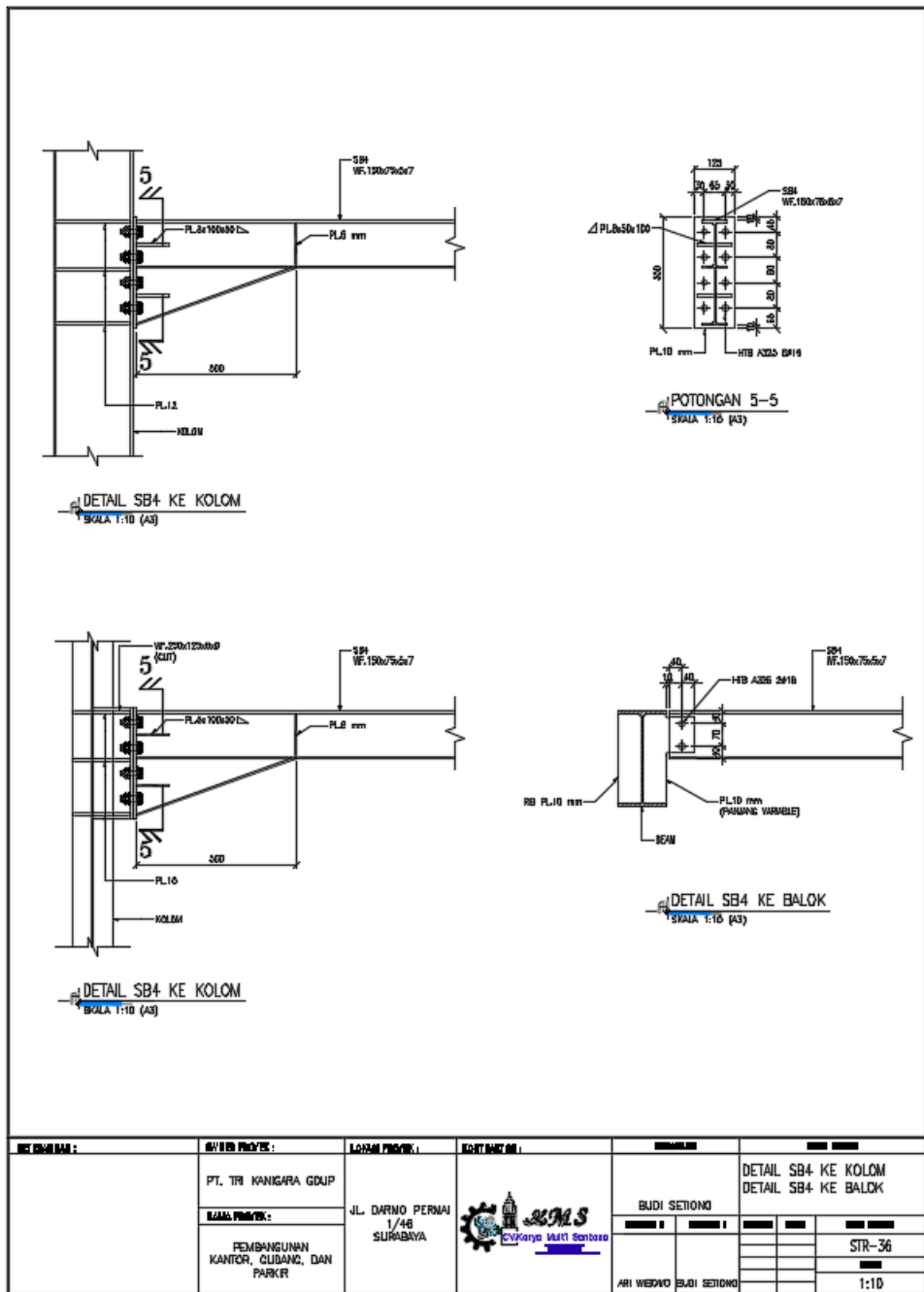
Lampiran 10 Gambar 2D Sambungan baja dan Mur Baut - 3



KELOMPOK :	DIKURANGI PROJEK :	LAYANAN PROJEK :	LOKASI PROJEK :	NO. GAMBAR :	JUDUL GAMBAR :
	PT. TRI KANGARA GDUP		JL. DARMO PERMAI 1/4B SURABAYA	BUDI SETIONG	DETAIL SB4 KE KOLON DETAIL SB4 KE BALOK
	LOKASI PROJEK :				
	PEMBANGUNAN KANTOR, CLUBANG, DAN PARKIR				STR-36
				AH WESAWO BUDI SETIONG	1:10

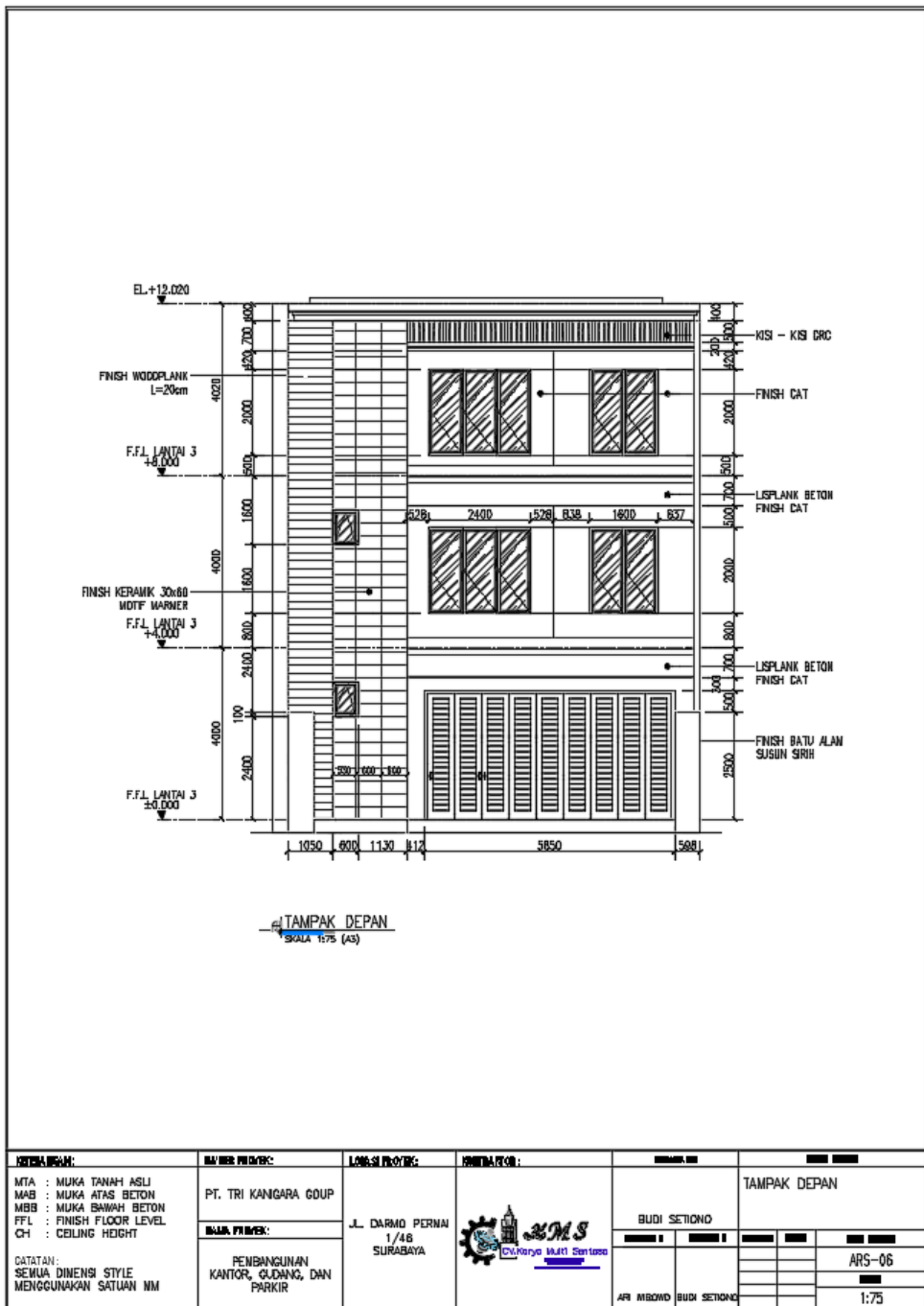
Sumber : Gambar Proyek 2D, 2023

Lampiran 11 Gambar 2D Sambungan baja dan Mur Baut - 4



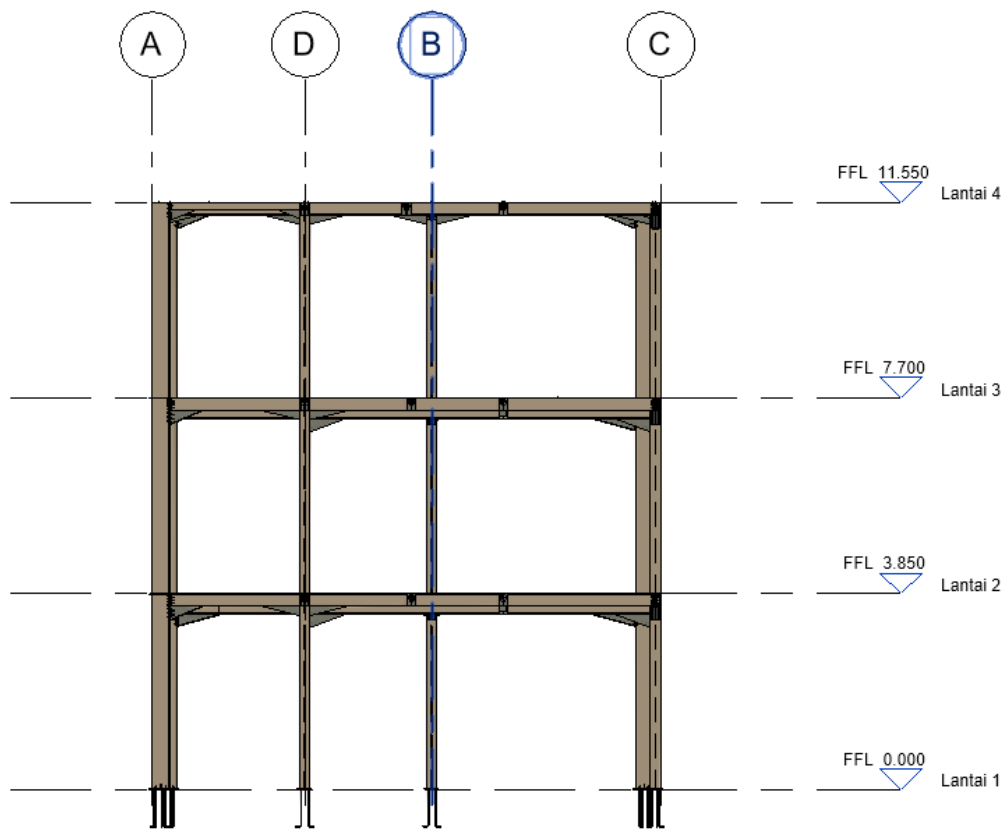
Sumber : Gambar Proyek 2D, 2023

Lampiran 12 Gambar 2D Tampak depan



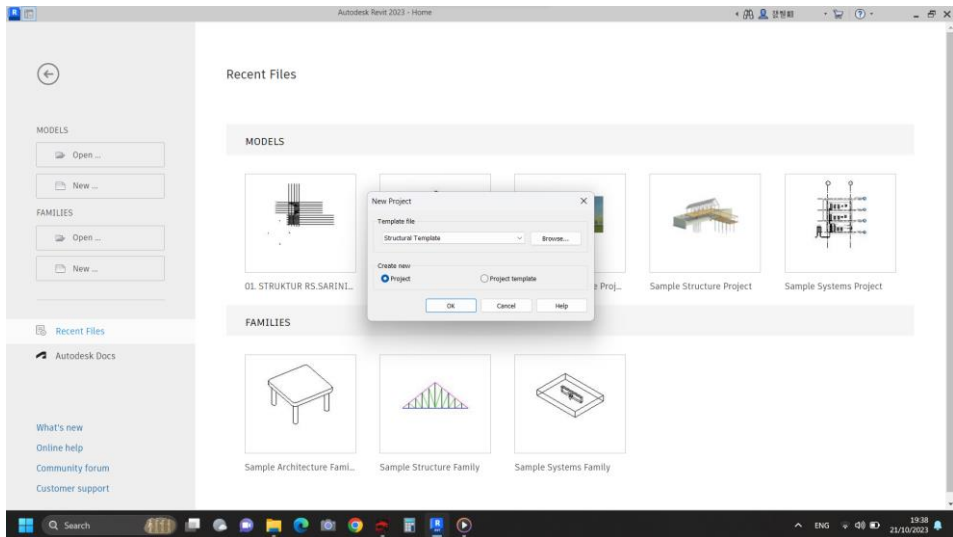
Sumber : Gambar Proyek 2D, 2023

Lampiran 13 Gambar Hasil Modeling Revit 3D Tampak depan



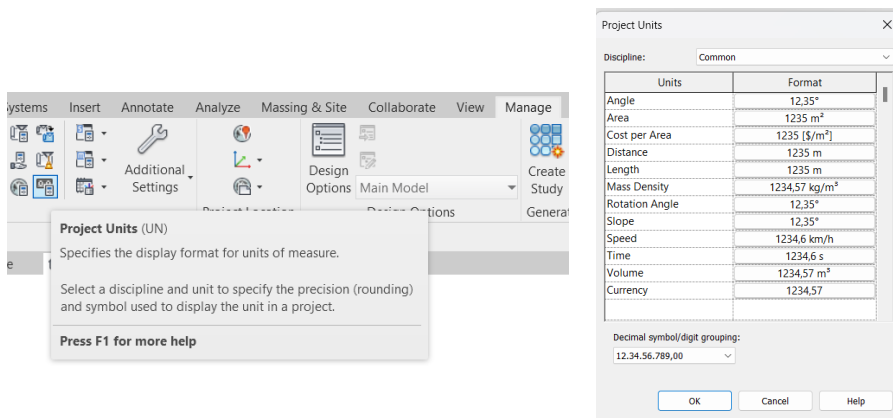
Sumber : Gambar Proyek 2D, 2023

Lampiran 14 Tampilan Awal *New Project*



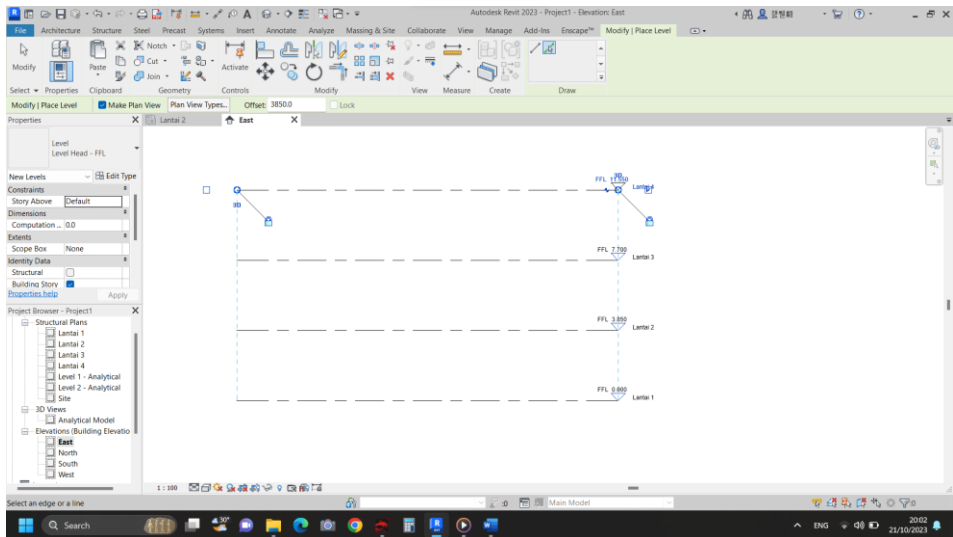
Sumber : Hasil Olahan Peneliti, 2023

Lampiran 15 Tampilan *Project Units*



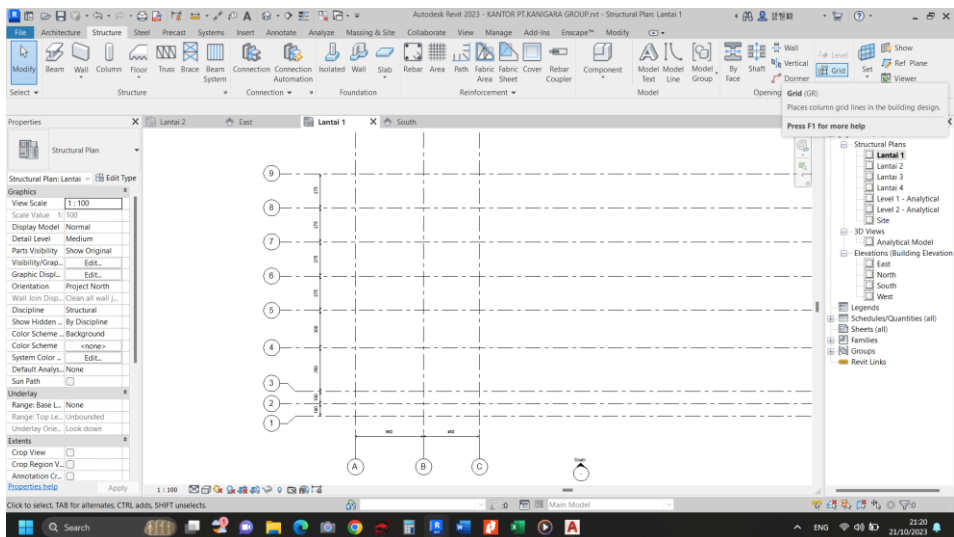
Sumber : Hasil Olahan Peneliti, 2023

Lampiran 16 Tampilan Penggambaran Elevasi



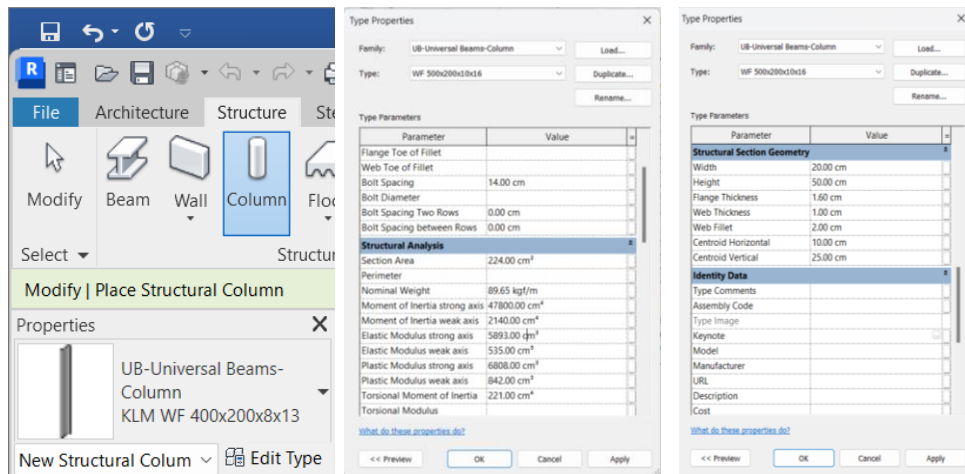
Sumber : Hasil Olahan Peneliti, 2023

Lampiran 17 Tampilan Penggambaran Denah Grid



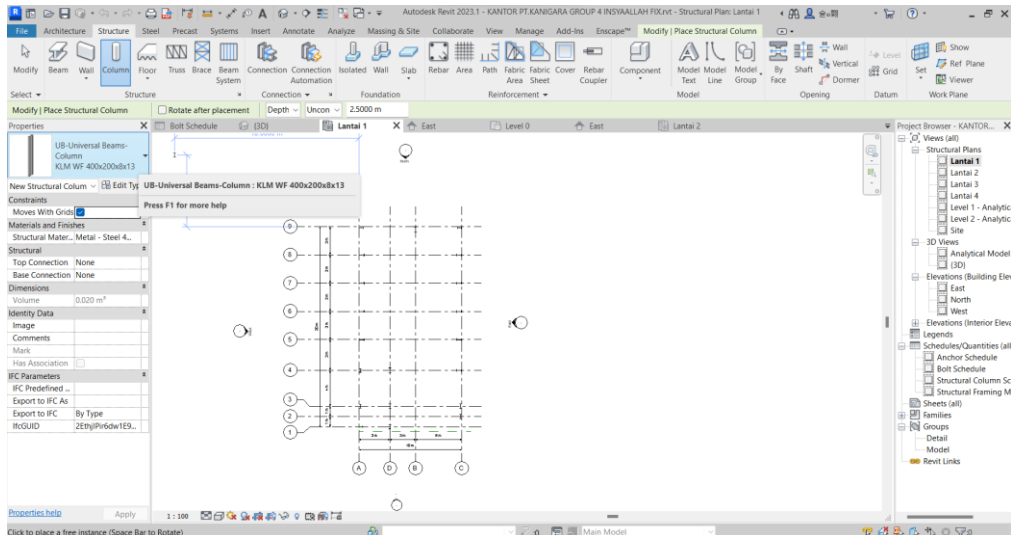
Sumber : Hasil Olahan Peneliti, 2023

Lampiran 18 Pengaturan Dimensi dan Type Properties Kolom Baja WF



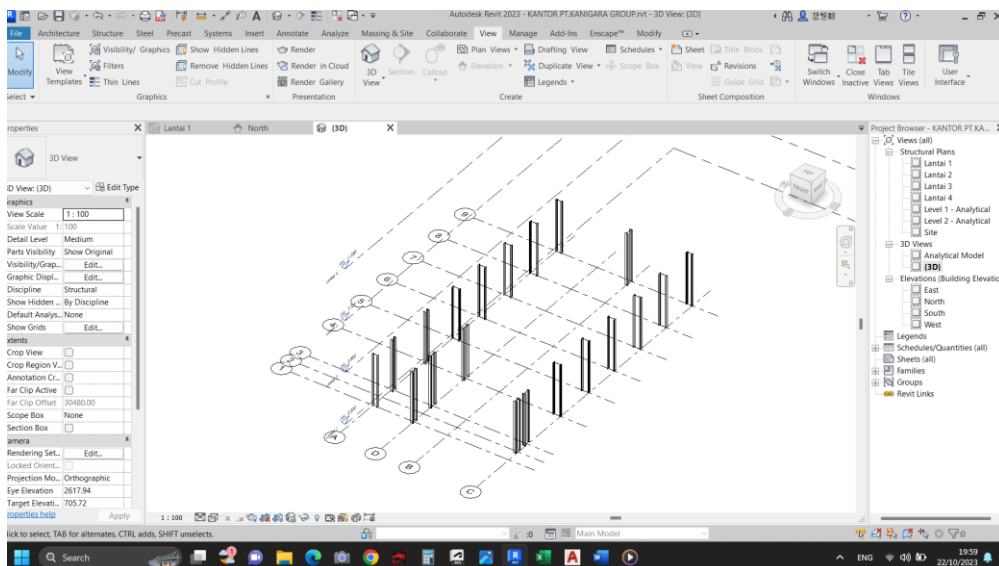
Sumber : Hasil Olahan Peneliti, 2023

Lampiran 19 Tampilan Penggambaran Struktur Kolom



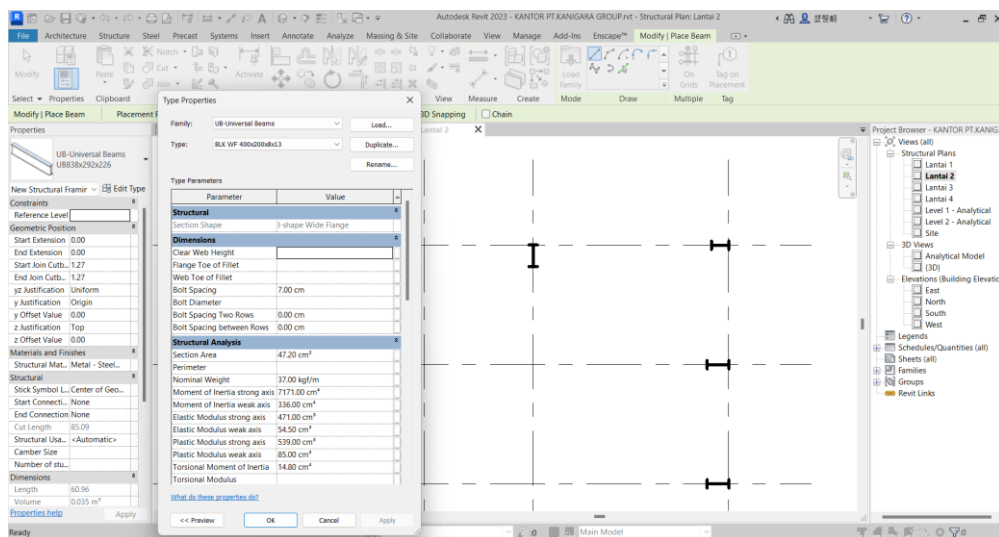
Sumber : Hasil Olahan Peneliti, 2023

Lampiran 20 Tampilan Penggambaran Struktur Kolom (Lanjutan)



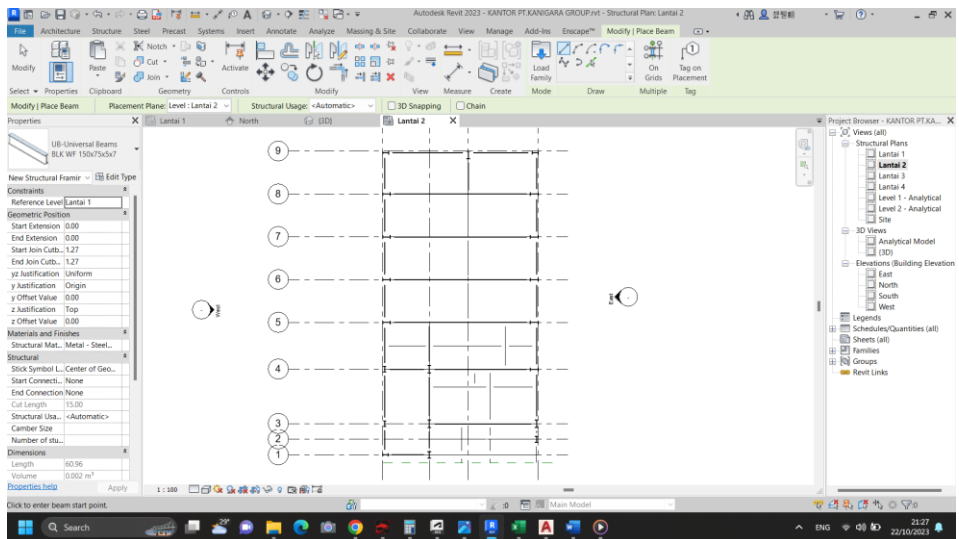
Sumber : Hasil Olahan Peneliti, 2023

Lampiran 21 Pengaturan Dimensi dan Type Properties Balok Baja WF



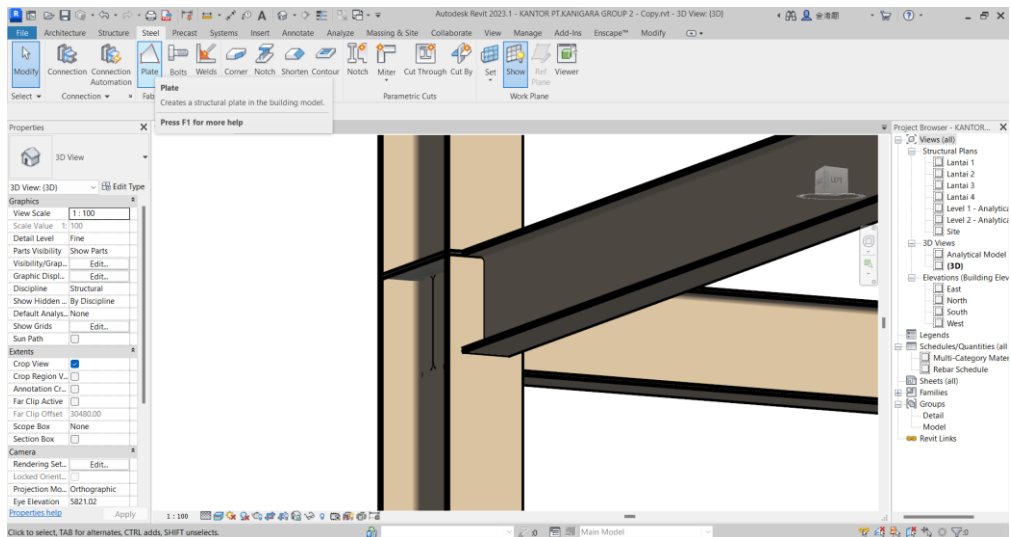
Sumber : Hasil Olahan Peneliti, 2023

Lampiran 22 Penggambaran Balok Baja WF.



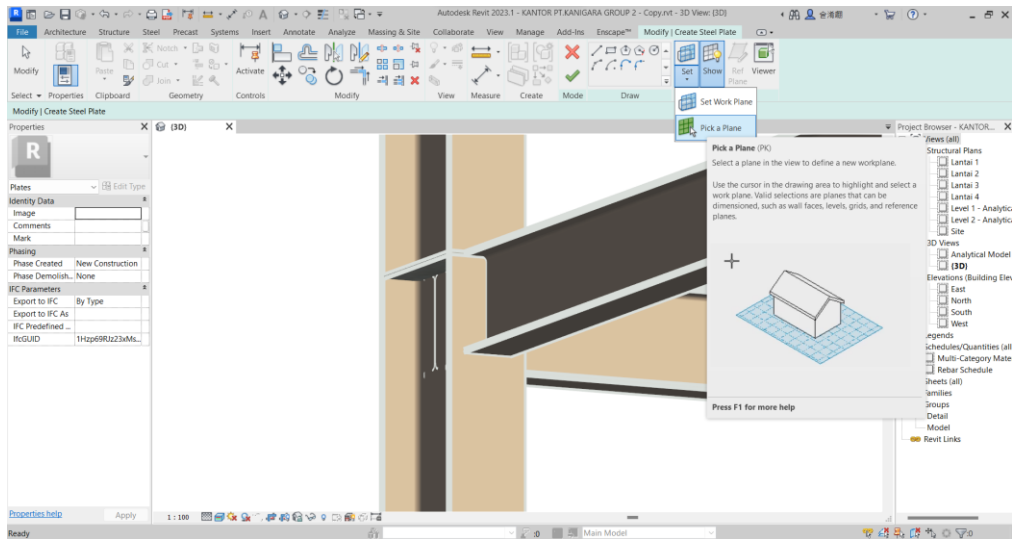
Sumber : Hasil Olahan Peneliti, 2023

Lampiran 23 Tampilan Penggambaran Custom Plate Haunch - 1



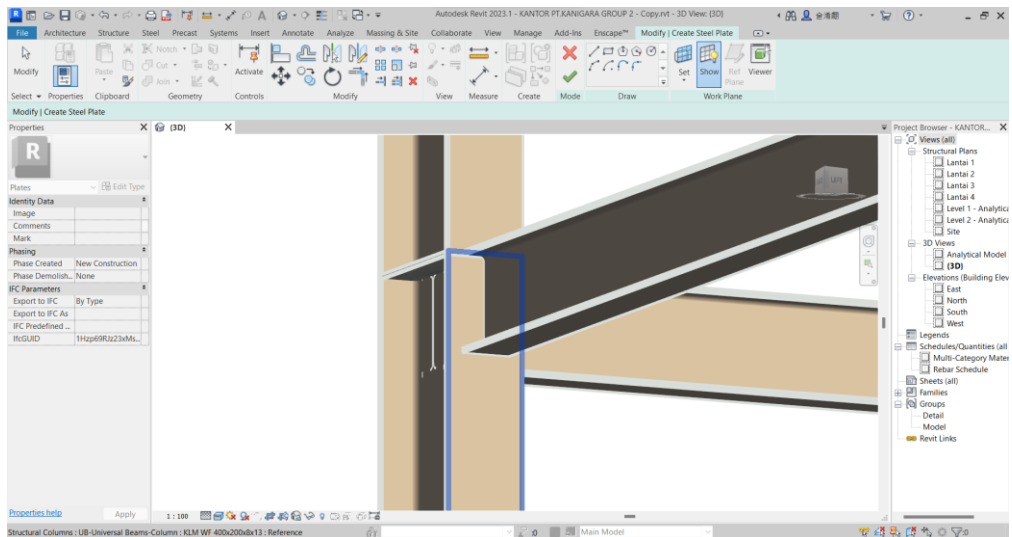
Sumber : Hasil Olahan Peneliti, 2023

Lampiran 24 Tampilan Penggambaran Custom Plate Haunch - 2



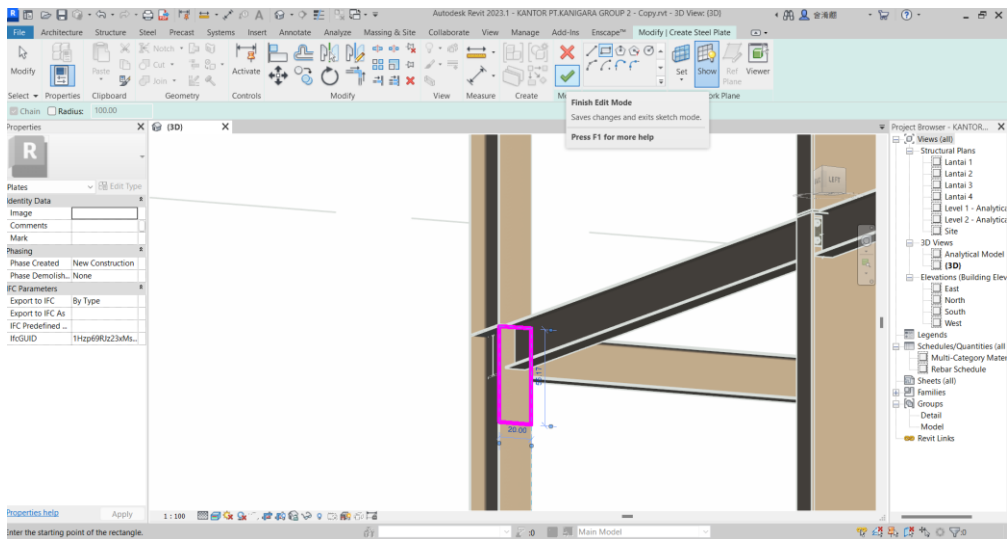
Sumber : Hasil Olahan Peneliti, 2023

Lampiran 25 Tampilan Penggambaran Custom Plate Haunch – 3



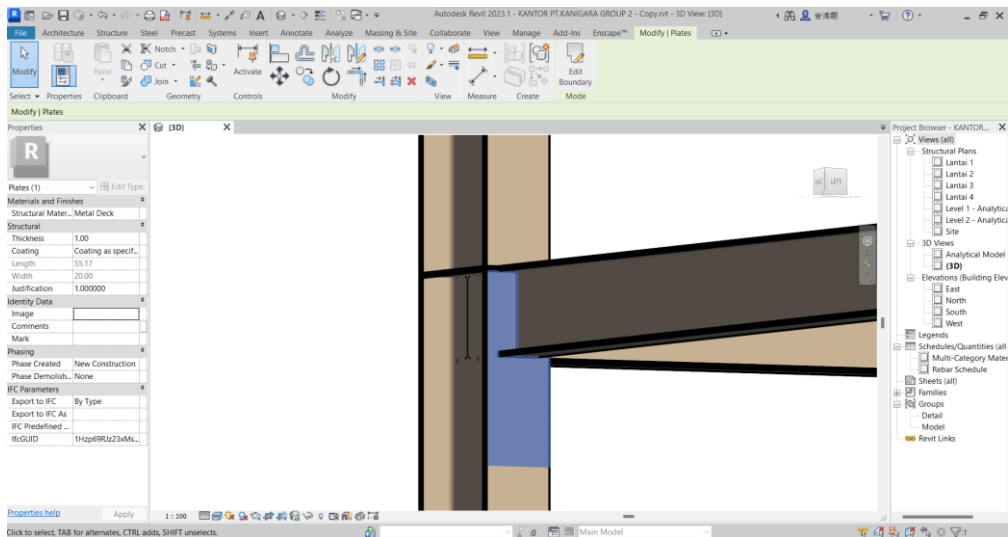
Sumber : Hasil Olahan Peneliti, 2023

Lampiran 26 Tampilan Penggambaran Custom Plate Haunch – 4



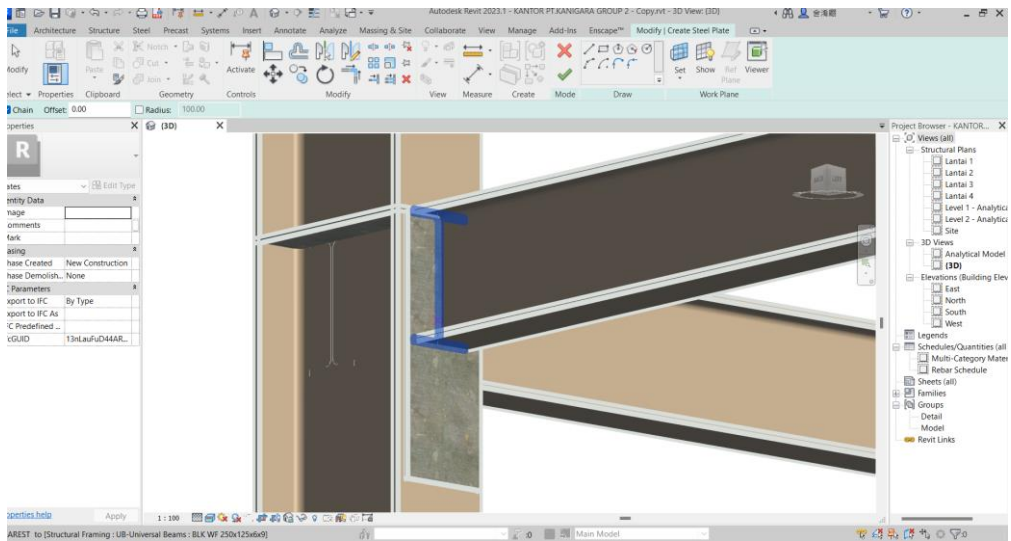
Sumber : Hasil Olahan Peneliti, 2023

Lampiran 27 Tampilan Penggambaran Custom Plate Haunch – 5



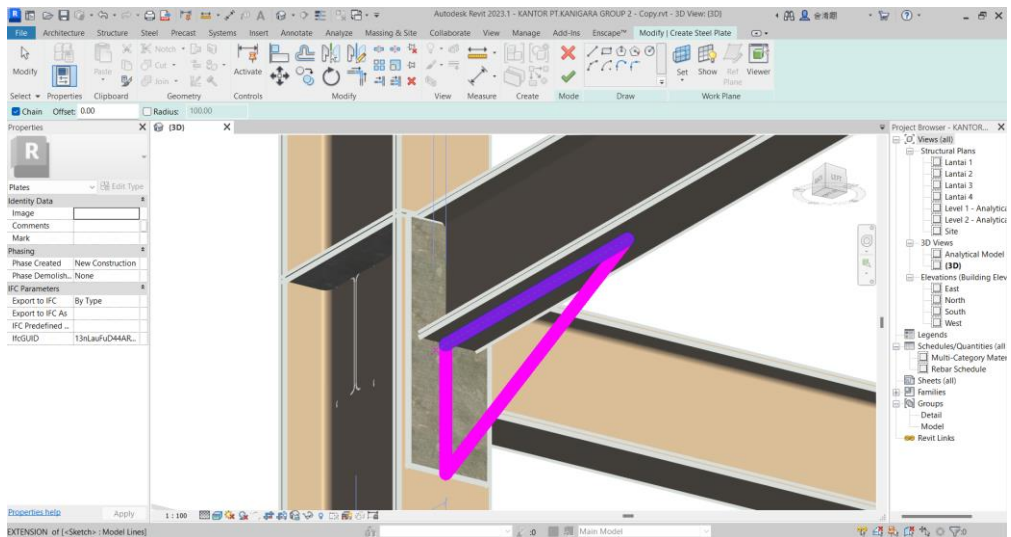
Sumber : Hasil Olahan Peneliti, 2023

Lampiran 28 Tampilan Penggambaran Custom Plate Haunch – 6



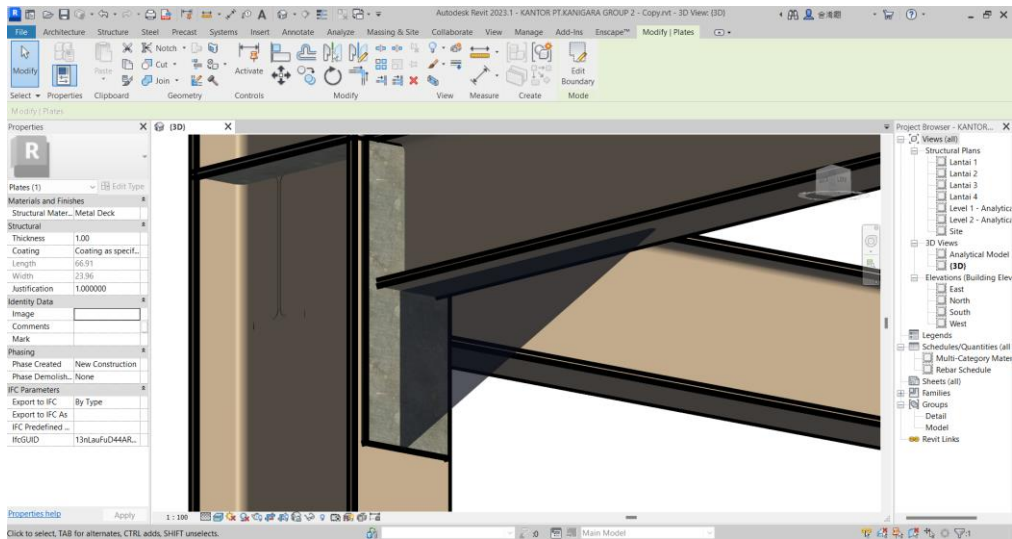
Sumber : Hasil Olahan Peneliti, 2023

Lampiran 29 Tampilan Penggambaran Custom Plate Haunch – 7



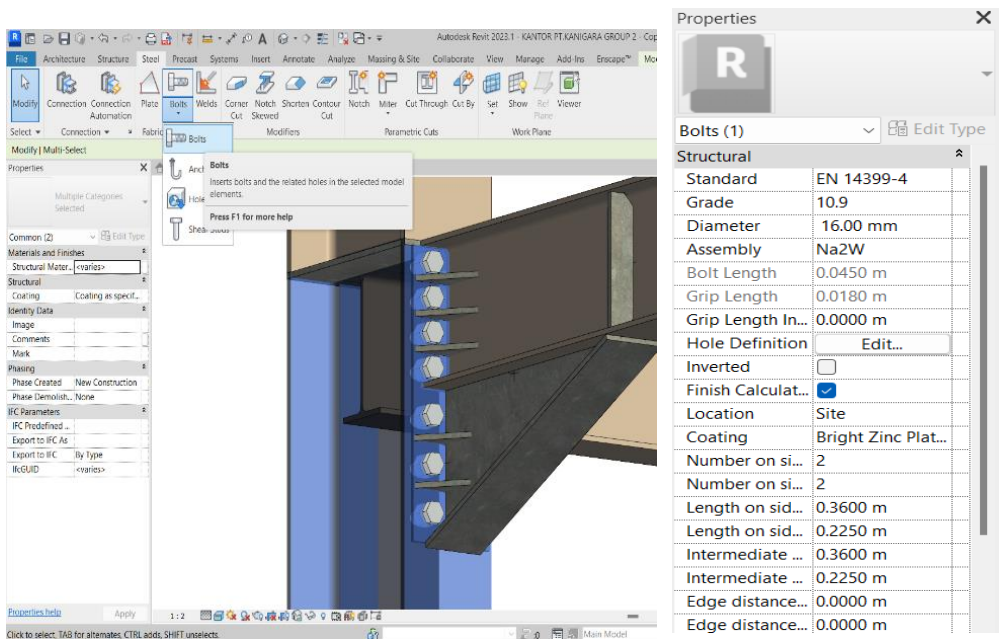
Sumber : Hasil Olahan Peneliti, 2023

Lampiran 30 Tampilan Penggambaran Custom Plate Haunch – 8



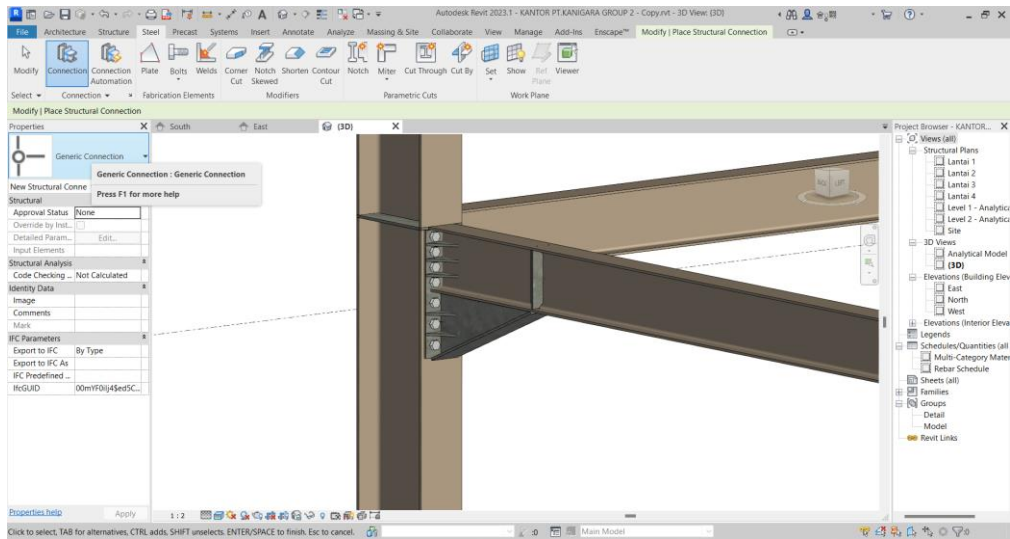
Sumber : Hasil Olahan Peneliti, 2023

Lampiran 31 Penggambaran Mur Baut Pada Custom Plate Haunch



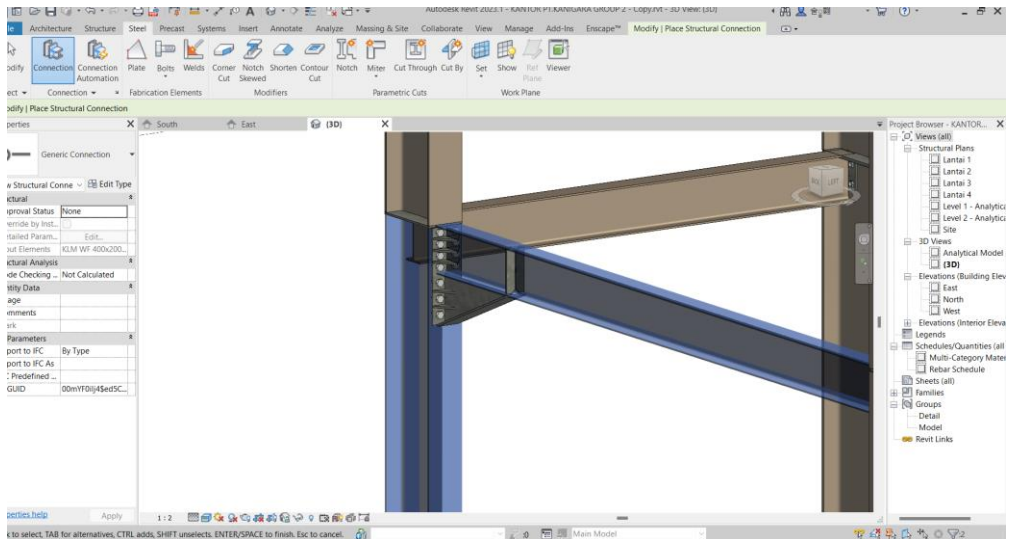
Sumber : Hasil Olahan Peneliti, 2023

Lampiran 32 Pembuatan Custom Connection - 1



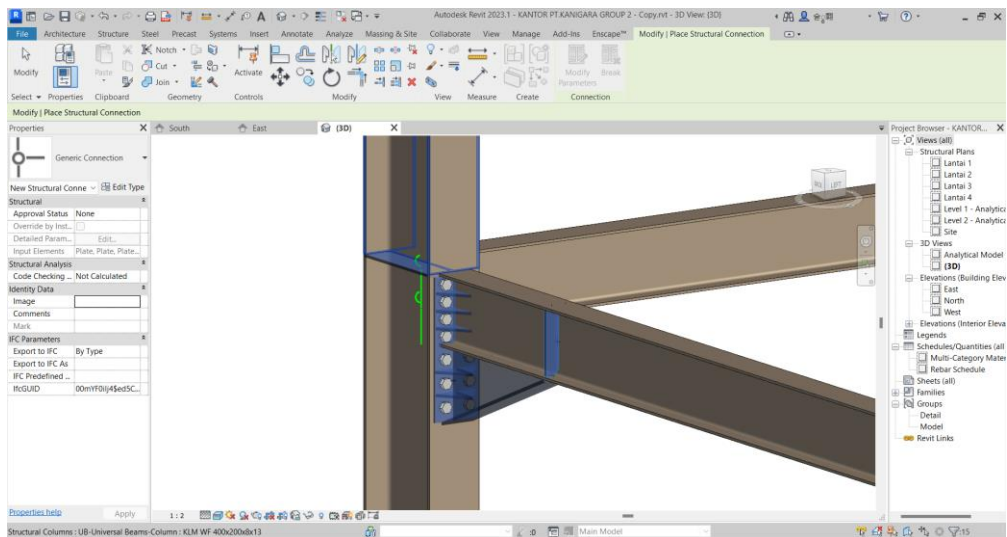
Sumber : Hasil Olahan Peneliti, 2023

Lampiran 33 Pembuatan Custom Connection – 2



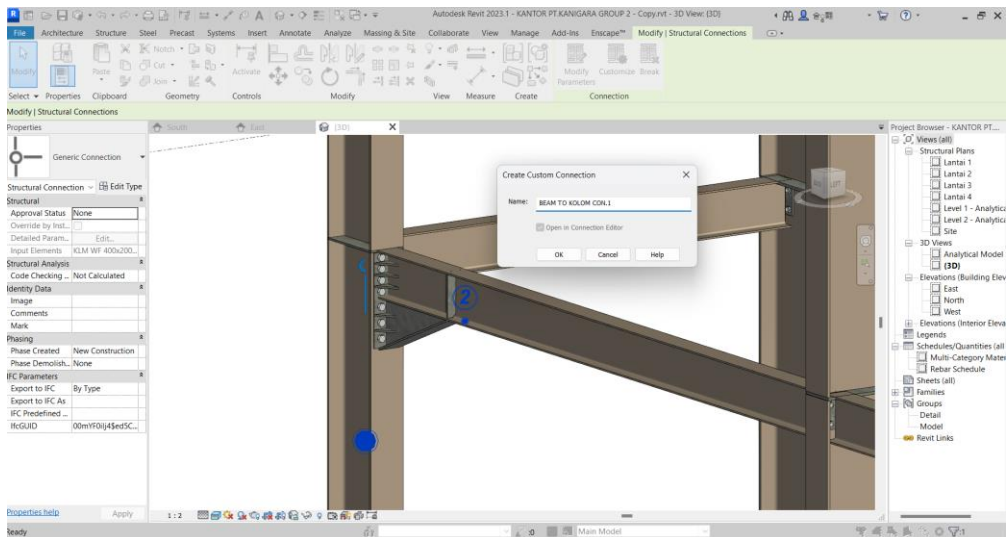
Sumber : Hasil Olahan Peneliti, 2023

Lampiran 34 Pembuatan *Custom Connection* - 3



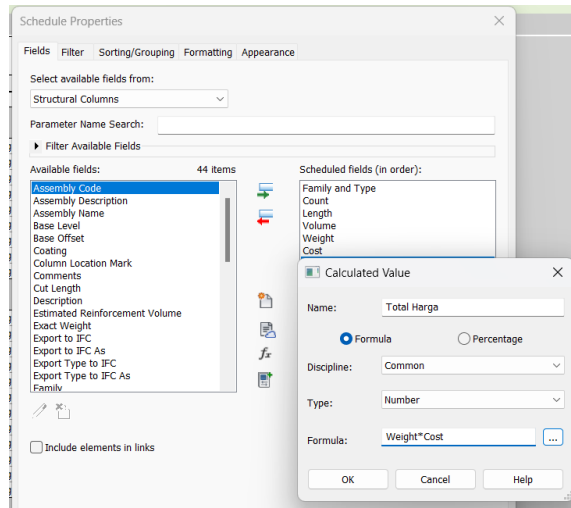
Sumber : Hasil Olahan Peneliti, 2023

Lampiran 35 Pembuatan *Custom Connection* - 4



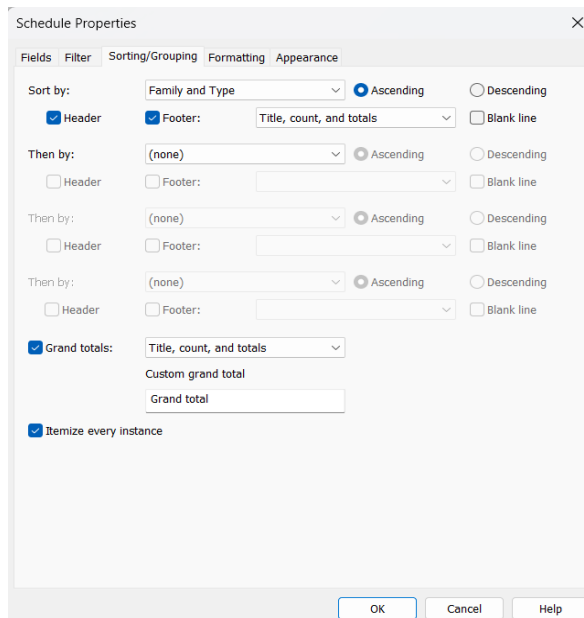
Sumber : Hasil Olahan Peneliti, 2023

Lampiran 36 Parameter Volume Struktur Kolom



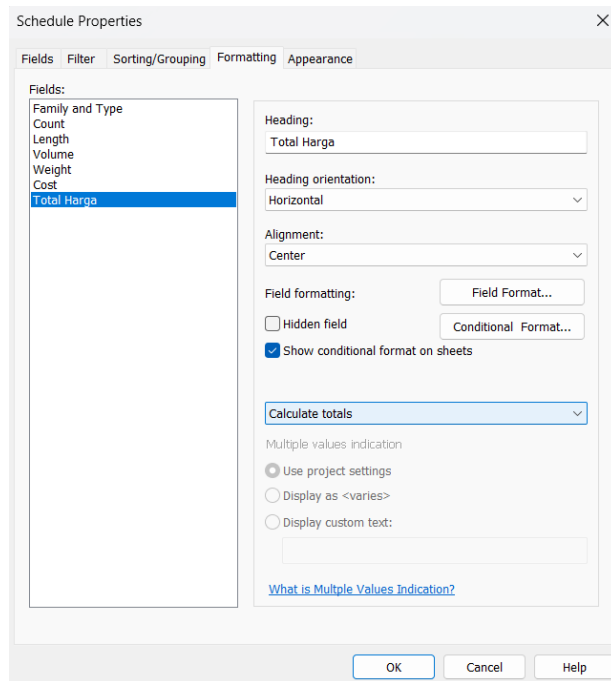
Sumber : Hasil Olahan Peneliti, 2023

Lampiran 37 Sorting/Grouping (Struktur Kolom)



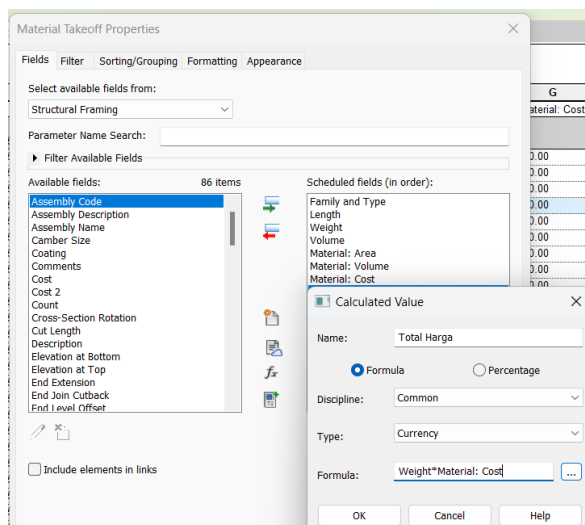
Sumber : Hasil Olahan Peneliti, 2023

Lampiran 38 Formatting (Struktur Kolom)



Sumber : Hasil Olahan Peneliti, 2023

Lampiran 39 Parameter Volume Struktur Balok



Sumber : Hasil Olahan Peneliti, 2023

Lampiran 40 *Sorting/Grouping* (Struktur Balok)

Schedule Properties

Fields Filter **Sorting/Grouping** Formatting Appearance

Sort by: Family and Type Ascending Descending

Header Footer: Title, count, and totals Blank line

Then by: (none) Ascending Descending

Header Footer: Blank line

Then by: (none) Ascending Descending

Header Footer: Blank line

Then by: (none) Ascending Descending

Header Footer: Blank line

Grand totals: Title, count, and totals

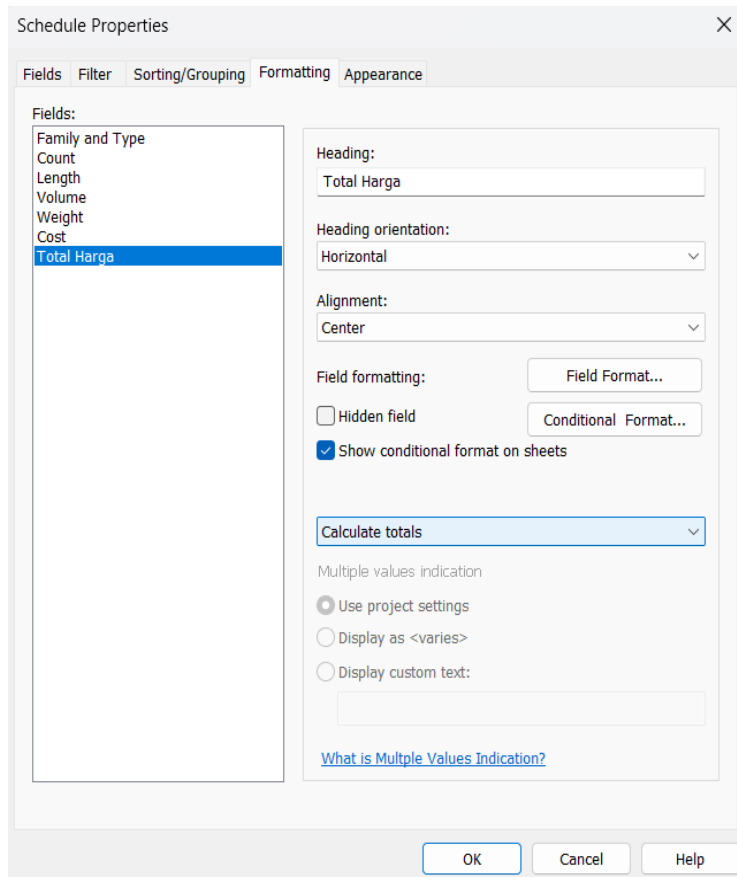
Custom grand total

Grand total

Itemize every instance

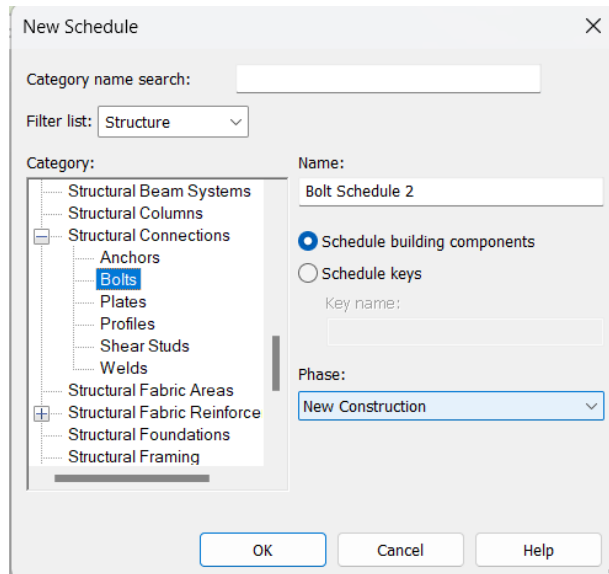
OK Cancel Help

Sumber : Hasil Olahan Peneliti, 2023

Lampiran 41 *Formatting* (Struktur Balok)

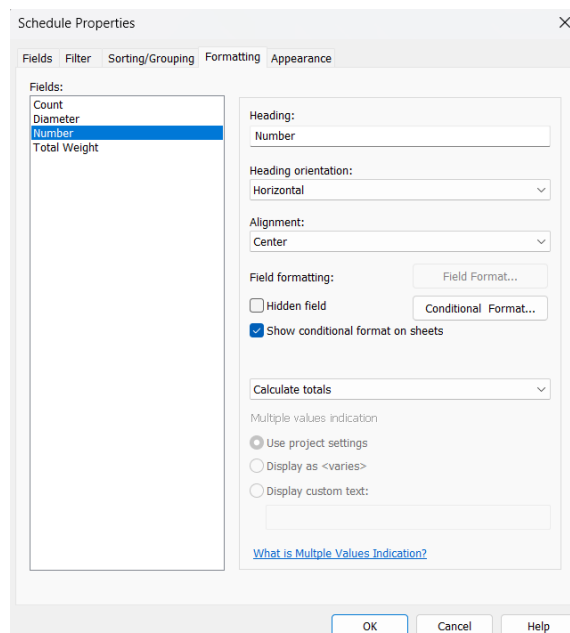
Sumber : Hasil Olahan Peneliti, 2023

Lampiran 42 *Schedule/Quantities* (Mur Baut)

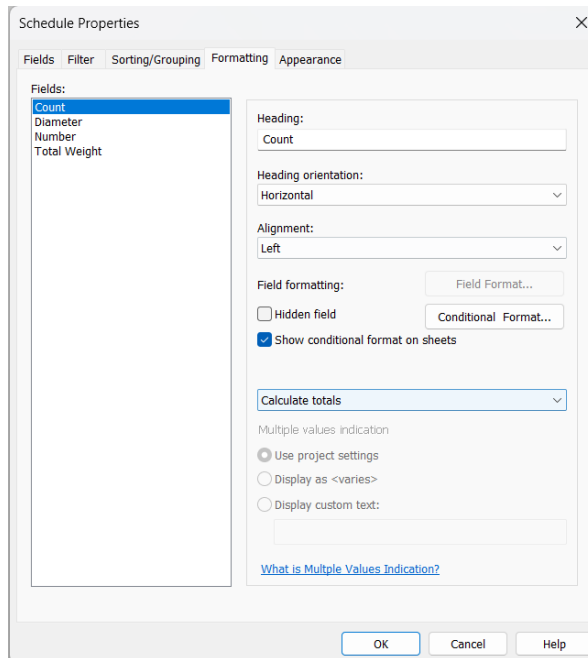


Sumber : Hasil Olahan Peneliti, 2023

Lampiran 43 *Schedule Properties Number* (Mur Baut)



Sumber : Hasil Olahan Peneliti, 2023

Lampiran 44 *Schedule Properties Count (Mur Baut)*

Sumber : Hasil Olahan Peneliti, 2023