

Rancang Bangun Pengingat Ganti Oli Sepeda Motor Menggunakan Speed Sensor dan ESP 32

by Iqbal Hasan, Balok Hariadi

Submission date: 17-Jul-2023 12:24PM (UTC+0700)

Submission ID: 2132381497

File name: Iqbal_Hasan_UNTAG_Surabaya_2023.docx (1.03M)

Word count: 3383

Character count: 19797

Rancang Bangun Pengingat Ganti Oli Sepeda Motor Menggunakan *Speed Sensor* dan ESP 32

Iqbal Hasan¹, Balok Hariadi²

¹Jurusan Teknik Elektro, Universitas 17 Agustus 1945 Surabaya
Jalan Semolowaru 45 Surabaya 60118

E-mail: iqbalhasan.thespurs.ih@gmail.com¹, balokhariadi@untag-sby.ac.id²

Naskah Masuk: dd mmm yyyy; Diterima: dd mmm yyyy; Terbit: dd mmm yyyy (9 pt)

ABSTRAK

Abstrak - Sepeda motor sebuah kendaraan yang banyak dipakai di Negara Indonesia. Di dalam mesin sepeda motor banyak komponen yang membutuhkan pelumasan oli. Kurangnya perhatian dalam pengecekan dan penggantian oli menyebabkan komponen di dalam mesin mengalami kerusakan. Dengan memanfaatkan data *speed sensor* yang ada di sepeda motor Honda Beat Street 2018, *Network Time Protocol* (NTP), ESP 32, modem, chatbot Telegram, maka dapat mengirimkan notifikasi pengingat ganti oli mesin ke *smartphone* untuk mencegah terjadinya keterlambatan penggantian oli. Metode yang digunakan yaitu mengambil data dari *speed sensor* berupa tegangan pulsa di setiap putaran roda, tegangan tersebut diolah dan dikonversikan dari satu putaran menjadi satuan kilometer, selain itu juga menggunakan *Network Time Protocol* (NTP) sebagai referensi *lifetime* penggunaan oli mesin. Setelah data sudah didapat, *speed sensor* dihubungkan ke ESP 32 dan diberi *code* untuk mengelola data tersebut. *Code* diisi perintah untuk mengirimkan notifikasi pengingat ganti oli ke *smartphone* sesuai dengan buku pedoman pemilik dengan memanfaatkan *chatbot* Telegram dan koneksi modem. Dengan teknologi tersebut diharapkan pengguna motor rutin melakukan penggantian oli sesuai dengan buku pedoman pemilik.

Kata kunci: chatbot Telegram, ESP 32, pengingat ganti oli, speed sensor, NTP

ABSTRACT

Abstract - Motorcycles are vehicles that are widely used in Indonesia. Inside a motorcycle engine there are many components that require oil lubrication. Lack of attention in checking and changing the oil causes the components in the engine to be damaged. By utilizing the speed sensor data on the Honda Beat Street 2018 motorcycle, Network Time Protocol (NTP), ESP 32, modem, Telegram chatbot, it can send engine oil change reminder notifications to smartphones to prevent delays in oil changes. The method used is to retrieve data from the speed sensor in the form of pulse voltage at each wheel rotation, the voltage is processed and converted from one rotation to kilometers, while also using the Network Time Protocol (NTP) as a reference for the lifetime of engine oil use. After the data has been obtained, the speed sensor is connected to ESP 32 and given a code to manage the data. The code is filled with instructions to send oil change reminder notifications to smartphones according to the owner's manual by utilizing the Telegram chatbot and modem connection. With this technology, it is hoped that motorcycle users will routinely change their oil according to the owner's manual.

Keywords: Telegram chatbot, ESP 32, oil change reminder, speed sensor, NTP

Copyright © 2023 Jurnal Teknik Elektro dan Komputasi (ELKOM)

1. PENDAHULUAN

Sepeda motor sebuah kendaraan yang banyak dipakai di Negara Indonesia. Bagian mesin memiliki peran penting dalam menjalankan sepeda motor, seperti ; *piston*, *crankshaft*, *connecting rod*. Komponen tersebut berada di dalam mesin sepeda motor dan harus diberikan oli sebagai fungsi; pelumas, perapat, pendingin, pembersih dan pencegahan karat komponen mesin.

Pengguna sepeda motor saat ini mayoritas juga pengguna *smartphone*, *smartphone* juga sering digunakan oleh pengguna sepeda motor. Dekatnya pengguna sepeda motor dengan *smartphone* bisa dimanfaatkan sebagai pengingat penggantian oli sepeda motor. Dengan memanfaatkan teknologi ESP 32,

DOI :

1

Network Time Protocol (NTP), dan *speed sensor* yang ada di sepeda motor, bisa mengirimkan notifikasi langsung ke *smartphone* sebagai pengingat saat oli sudah waktunya untuk diganti.

Beberapa penelitian sebelumnya yaitu *Prototipe Perangkat Pengingat Penggantian Oli Pada Sepeda Motor Via Notifikasi Sms* berbasis Arduino oleh Anjas Rizky Maulana, Arief Hendra Saptadi, dan Herryawan Pujiharsono.[1] *Perancangan Sistem Monitoring Penggantian Oli pada Sepeda Motor Berdasarkan Jarak Tempuh* oleh Ketut Abimanyu, Nina Lestari, Muhamad Anton Fauzi, dan Aji Nurcahya.[2] *Rancang Bangun Sistem Pemantau Kedatangan Tamu Berbasis Internet Of Things (IOT)* oleh Plasida Arri Ape Pane Basabilik[3]

Berdasarkan penelitian sebelumnya, penulis mengembangkan pemanfaatan teknologi ESP 32, *Network Time Protocol* (NTP), dan *speed sensor* yang ada di sepeda motor, bisa mengirimkan notifikasi langsung ke *smartphone* sebagai pengingat saat oli sudah waktunya untuk diganti. Dengan tujuan mengetahui data yang dikeluarkan oleh *speed sensor* dan mengolah data *speed sensor* sebagai pengingat pengguna sepeda motor untuk melakukan penggantian oli lewat *smartphone*.

2. KAJIAN PUSTAKA

2.1. Speed Sensor

Speed sensor adalah jenis *sensor hall*. *Speed sensor* mendeteksi sebuah medan magnet yang dipicu oleh *gear comp final* yang melewati bagian ujung *speed sensor*, kemudian mengalirkan sebuah arus listrik ke *Engine Control Module* (ECM).[4][5]



Gambar 2. 1 *Speed Sensor* Honda Beat

2.2. Internet of Things

Internet di zaman modern ini sangat penting, sehingga lahir konsep mengenai *Internet of Things* (IOT) untuk menghubungkan antar alat perlengkapan yang menggunakan prinsip internet. Sehingga *Internet of Things* (IOT) adalah interkoneksi antar alat perlengkapan yang menggunakan prinsip internet dan perangkat komputasi tertanam (*embedded computing devices*).[6][7]

2.3. Telegram Messenger

Aplikasi chat di *smartphone* ada banyak, salah satunya Telegram Messenger. Telegram Messenger menggunakan menggunakan protokol MTProto sehingga mendukung enkripsi *end to end* untuk keamanannya. Telegram dapat mengirimkan pesan antar pengguna aplikasi Telegram yang tersimpan dalam *cloud* di *server* Telegram Messenger. Selain itu, Telegram juga mendukung fitur *bot* yang terintegrasi dengan layanan internet.[8][9]

2.4. ESP 32

Mikrokontroler merupakan komputer kecil yang dapat mengendalikan sebuah perangkat yang menggunakan sistem kontrol. ESP 32 adalah salah satu jenis mikrokontroler. ESP 32 mempunyai fitur yang dapat mendukung sistem yang menggunakan *Internet of Things*, karena sudah tersedia modul WIFI.[10][11]



Gambar 2. 2 ESP 32

2.5. Buck Converter LM 2596

Buck converter merupakan komponen konverter yang berfungsi untuk menurunkan tegangan searah dengan memanfaatkan diode MOSFET dengan cara menutup dan membuka rangkaian. Arus yang melewati rangkaian ini, maka dapat dikendalikan dengan *duty cycle* sesuai dengan dibutuhkan oleh pengguna.[12][13]



Gambar 2. 3 Buck Converter

2.6. LCD Display 1602

LCD Display 1602 adalah salah satu *Liquid Crystal Display* (LCD) yang dapat menampilkan hasil yang diproses oleh mikrokontroler atau rangkaian elektronika. LCD Display 1602 menampilkan karakter masing-masing 16 baris dan 2 kolom.[14][15]



Gambar 2. 4 LCD Display 1602

2.7. Modem

Modem merupakan salah satu perangkat komunikasi dua arah yang berfungsi mengubah sinyal analog komputer menjadi sinyal digital komputer dan sebaliknya. Perangkat yang dapat melakukan koneksi internet, bisa terhubung dengan internet melalui modem.[16]

2.8. Network Time Protocol (NTP)

NTP adalah salah satu protokol yang menggunakan *software* melalui jaringan data *variable-latency* dan paket-switched yang berfungsi untuk sinkronisasi jam. [17]

2.9. Arduino IDE

Arduino adalah salah satu mikrokontroler yang digunakan untuk sebuah proyek elektronika, lalu kepanjangan IDE adalah *Integrated Development Environment*. Arduino IDE adalah sebuah aplikasi komputer yang dikembangkan dan dibuat oleh Arduino. Aplikasi ini merupakan *software open source* yang untuk memrogram Arduino. Arduino IDE ini dapat diunduh di situs resmi Arduino.[18]

2.10. Penggantian Oli Periodik

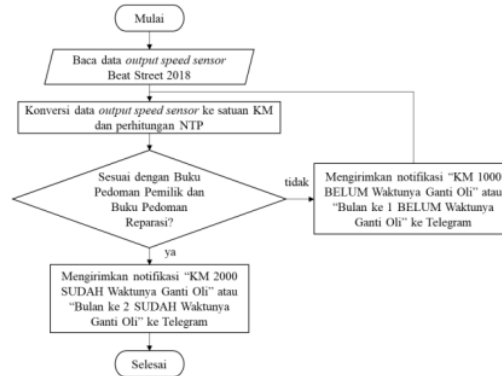
Mudah untuk memeriksa tinggi permukaan oli dengan mata. Akan tetapi, tingkat penurunan kualitas oli mesin hanya dinilai oleh perubahan warna oli atau perasaan dari oli. Oleh karena itu, oli mesin ditentukan sebagai produk yang harus diganti secara teratur. Penggantian oli dilakukan menurut intruksi pada buku pedoman reparasi.[19]

3. METODE PENELITIAN

Tahapan yang dilakukan yaitu mengumpulkan dan mempelajari literatur dari artikel dan jurnal, dan penelitian sebelumnya yang terkait dengan pembacaan *speed sensor* di Honda Beat Street 2018, *Network Time Protocol* (NTP), pengolahan ESP 32, dan penggunaan *chatbot* Telegram. Kemudian dilanjutkan dengan pengambilan data *input*, perancangan *hardware*, dan penyematan *software*. Setelah perancangan *hardware* dan *software*, alat diuji kemudian dianalisa berdasarkan hasil yang diharapkan.

Alat ini menggunakan input *speed sensor* yang sudah ada di sepeda motor Honda Beat Street 2018, output dari sensor tersebut dikirim ke ESP 32 untuk dibaca. Hasil pembacaan dari output *speed sensor* diolah ESP 32 dengan memasukan *software*. Proses pengolahan data tersebut adalah penghitungan keliling roda dengan banyaknya *hall* yang terbaca oleh *speed sensor*, kemudian dikonversikan ke kilometer. Saat sudah mencapai jarak tempuh yang diatur pada *software* atau sudah mencapai *lifetime* dengan referensi

NTP, mana yang tercapai lebih dahulu, ESP 32 mengirimkan notifikasi ke *smartphone* pengguna via Telegram dan *display* LCD.



Gambar 3. 1 Diagram Alir Cara Kerja Alat

3.1. Pengambilan Data

Data yang diperlukan untuk perancangan *hardware* adalah sebagai berikut :

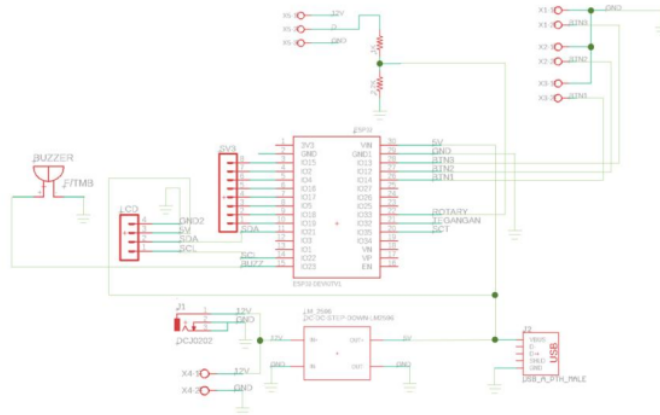
1. Menghitung keliling roda belakang dan disesuaikan dengan jumlah *hall* di gigi reduksi yang dibaca oleh *speed sensor* Honda Beat Street 2018.
2. Menghitung jumlah *hall* yang diperlukan untuk jarak 1 kilometer dan mencari data *lifetime* oli Honda Beat Street 2018.
3. Membaca *output speed sensor* Honda Beat Street 2018.
4. Menghitung jumlah tegangan yang dihasilkan *speed sensor* saat roda diputar.

3.2. Perancangan Hardware

Perancangan *Hardware* diawali dengan mengumpulkan data - data komponen yang diperlukan untuk pembuatan alat, Komponen yang diperlukan antara lain :

1. ESP 32
2. Buck converter LM 2596
3. Pin screw 2p
4. Pin screw 3p
5. Socket DC 12V
6. Resistor 1K
7. Modem
8. LCD display 1602
9. Push button
10. Buzzer 5V
11. Port USB
12. Header male single
13. Saklar On-Off

Setelah komponen sudah didapatkan, tahapan selanjutnya adalah membuat desain *wiring diagram* . Masing-masing komponen dihubungkan sesuai dengan fungsinya



Gambar 3. 2 Wiring Diagram

Langkah selanjutnya adalah melakukan desain PCB menggunakan aplikasi Eagle. Setelah desain jadi melakukan cetak PCB, komponen dirakit ke PCB menggunakan solder sesuai dengan tempat yang sudah disediakan PCB lalu dimasukkan kedalam box akrilik

3.3. Perancangan Software

Software diisi program menggunakan aplikasi Arduino IDE. Di dalam Arduino IDE, dibuat 5 tab yang berisi program *main*, lcd animasi, jarak tempuh, waktu tempuh dan *menu file*

1. Program main diisi *code* untuk mengolah data yang dihasilkan *speed sensor*, perhitungan data, perhitungan menggunakan NTP, hubungan dengan modem, perintah untuk mengirimkan notifikasi ke Telegram, dan pemanggil *code* dari *tab menu file*.
2. Program lcd animasi diisi *code* untuk menampilkan animasi pada saat alat baru dinyalakan.
3. Jarak tempuh diisi *code* untuk penghitungan data *speed sensor*.
4. Waktu tempuh diisi *code* untuk penghitungan data NTP.
5. *Menu file* diisi *code* untuk menampilkan menu pada saat melakukan *setting* awal

3.4. Pengujian Alat

Setelah pengerjaan *hardware* dan *software* selesai, alat diuji langsung ke sepeda motor. Alat dipasang ke dalam jok sepeda motor. *Push button* digunakan untuk *setting* notifikasi, ada 3 *push button* yang masing-masing mempunyai fungsi sebagai arah atas, arah bawah, *enter*. Saat alat sudah diatur harus nyala pada saat jarak tempuh 2000 km dan berdasarkan *lifetime* oli (apabila jarak belum terpenuhi 2000 km)notifikasi harus sudah terkirim ke *chatbot* Telegram dan muncul pada *display* LCD.

3.5. Analisa Hasil

Hasil yang diharapkan adalah notifikasi muncul sesuai dengan yang dilakukan saat setting pada *push button*. Jika terdapat perbedaan atau terdapat selisih, maka harus dikaji ulang penghitungan yang ada di *software* dan pemeriksaan pada *hardware*.

4. HASIL DAN PEMBAHASAN

4.1. Data Speed Sensor

Data diambil dengan menghitung keliling roda belakang. Menghitung jumlah *hall* untuk mencapai 1 kilometer, dan membaca *output speed sensor*.

Perhitungan keliling roda belakang berdasarkan diameter *velg* ditambahkan dengan tinggi ban di sisi kanan dan kiri. Setelah itu dihitung dengan menggunakan rumus keliling lingkaran. Untuk mengetahui jumlah *hall* untuk mencapai 1 kilometer dilakukan konversi hasil perhitungan dengan satuan milimeter ke kilometer.

Alat yang digunakan untuk membaca *output speed sensor* adalah Avometer, *test lead* warna merah (+) diarahkan ke kabel merah muda/biru dan *test lead* warna hitam (-) diarahkan ke kabel hijau, syarat *socket sensor speed* harus terpasang di kabel *body* sepeda motor dan ECM.

Tabel 4. 1 Data Penghitungan Keluaran *Speed Sensor*

No	Data Yang Diperlukan	Hasil
1	Keliling roda	Diameter velg = 14 inch = 355,6 mm Tinggi Ban = 81 mm+81 mm= 162 mm Diameter Roda = 355,6 mm + 162 mm = 517,6 mm Keliling Roda = 3.14 x 517,6 mm = 1625 mm = 1,625 m = 0,001625 km
2	Jumlah <i>hall</i> pada gigi reduksi	15 <i>hall</i>
3	Jumlah <i>hall</i> yang dibaca untuk 1 kilometer	$\frac{\text{jumlah hall untuk 1 kilometer}}{1\text{km}}$ $= \frac{15 \text{ hall}}{0,001625\text{km}}$ <i>jumlah hall untuk 1 kilometer</i> $= \frac{15 \text{ hall} \times 1\text{km}}{0,001625\text{km}}$ <i>jumlah hall untuk 1 kilometer</i> $= 9230,76 \text{ hall}$ <i>jumlah hall untuk 1 kilometer</i> $= 9231 \text{ hall}$
4	<i>Output speed sensor</i>	5v saat roda diputar

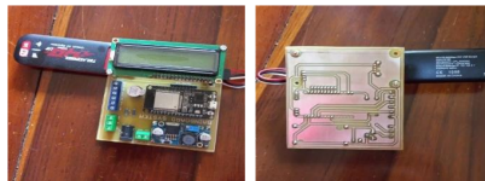
Setelah dilakukan penghitungan *output* yang dikeluarkan *speed sensor* setiap 1 kilometer, hasil tersebut dicatat dan dimasukkan ke dalam aplikasi Arduino IDE pada saat proses *coding*.

4.2. Pembuatan Hardware

Pembuatan *hardware* dimulai dengan perakitan komponen sesuai dengan *wiring diagram*. Komponen dirakit ke di PCB sesuai dengan desain yang ada di Eagle dengan bantuan solder dan timah. Setelah semua komponen terpasang, dilanjutkan dengan pemasangan *box* akrilik. Kabel yang berhubungan dengan *speed sensor*, dan kabel *power*, dipasang sesuai dengan port PCB yang disediakan.

Alat dirakit ke PCB sesuai dengan desain yang sudah dibuat dengan menggunakan bantuan solder, timah, pasta timah, dan penyedot timah. Komponen yang dipasang di PCB adalah :

1. ESP 32
2. Buck converter LM 2596
3. Pin screw 2p
4. Pin screw 3p
5. Socket DC 12V
6. Resistor
7. Modem
8. LCD display 1602
9. Push button
10. Buzzer 5V
11. Port USB
12. Header male single



Gambar 4. 1 Hasil Perakitan Hardware

Untuk memastikan alat berjalan dengan baik, dilakukan penyetelan tanpa sepeda motor dengan cara *socket* DC12V dipasangkan dengan adaptor AC 220V ke DC 12V, kemudian dilakukan penyetelan dengan memencet *push button* untuk melakukan *setting* awal.

Setelah alat dilakukan penyetelan, dilanjutkan dengan pemasangan *box* akrilik. Akrilik dipotong menggunakan laser, kemudian disusun dan dirakit sesuai dengan desain yang dibuat di Corel Draw. Komponen yang sudah dirakit ke PCB dimasukkan ke dalam *box* akrilik, lalu kabel power dari aki sepeda motor Honda Beat Street 2018 dipasang ke *pin screw* 2P, dan dipasang juga kabel yang berhubungan dengan *socket speed sensor* ke *pin screw* 3P.

4.3. Pemberian Software

Alat yang sudah dirakit kemudian diberikan *software* menggunakan aplikasi Arduino. Port USB yang ada di ESP 32 disambungkan ke laptop kemudian dilanjutkan dengan tahapan *coding* sesuai dengan perancangan dan pemberian ID pada Telegram. Program diisi dengan program *main*, lcd animasi, jarak tempuh, waktu tempuh dan *menu file*

1. Program *main* diisi dengan *code* yang berfungsi untuk mengolah data yang dihasilkan *speed sensor*, perhitungan data, perhitungan menggunakan NTP, hubungan dengan *modem*, perintah untuk mengirimkan notifikasi ke Telegram, dan pemanggil *code* dari tab *menu file*.
2. Program lcd animasi diisi dengan *code* yang berfungsi untuk menampilkan animasi gerak pada saat alat baru dinyalakan, tanda alat sedang dimuat untuk proses selanjutnya.
3. Jarak tempuh diisi dengan *code* yang berfungsi untuk penghitungan data *speed sensor* sesuai dengan hasil yang didapat saat proses pengambilan data *speed sensor*.
4. Waktu tempuh diisi dengan *code* yang berfungsi untuk penghitungan data *Network Time Protocol* (NTP). Data diambil dari internet melalui koneksi modem.
5. *Menu file* diisi dengan *code* yang berfungsi untuk menampilkan menu pada saat melakukan *setting* awal

Setelah melalui tahapan pemberian *software*, selanjutnya mendaftarkan *chatbot* ke BotFather, saat mendaftar yang diperlukan adalah nama *bot* kemudian mendapatkan *token access*. *Token access* diperlukan untuk mengirimkan notifikasi ke Telegram. Setelah mendapatkan *token access*, selanjutnya mendapatkan ID *bot* yang diperlukan juga untuk nomer yang dituju untuk mengirimkan notifikasi ke Telegram.

4.4. Pengujian Alat

Setelah alat sudah dirakit dan diberi *software*, alat diletakkan ke dalam jok sepeda motor honda Beat Street 2018 kemudian alat disambungkan dengan aki dan *speed sensor* sepeda motor Honda Beat Street 2018. Kabel yang berhubungan *speed sensor* dan alat adalah hitam, sebagai *input* sensor 12 v, hijau sebagai *ground*, dan merah muda/biru sebagai data yang masuk ke ESP 32.



Gambar 4. 2 Pemasangan Alat di Honda Beat Street 2018

Selanjutnya dilakukan pemasangan kabel *Power* alat. Pemasangan dilakukan dengan membuka *cover* aki sepeda motor Honda Beat Street 2018, kemudian *power* diambil dari aki sepeda motor dan diberi sekering, kabel merah terpasang di positif aki dan kabel hitam terpasang di negatif aki.

Pengujian alat dilakukan dengan cara menyalakan sepeda motor Honda Beat Street 2018 sampai roda berputar. Sepeda motor dinyalakan sampai angka indikator pada alat menunjukkan target. Setelah mencapai target, alat akan mengirimkan notifikasi ke Telegram.

4.5. Analisa Hasil

Hasil yang diperoleh dari percobaan alat yang sudah terpasang di Sepeda Motor Honda Beat 2018, alat tersebut berhasil mengirimkan notifikasi Telegram ke *smartphone* dengan tepat, hasil perhitungan jarak tempuh sama dengan *odo meter* yang ada di panel *speedometer*, dan berhasil mengirimkan notifikasi juga pada waktu tempuh yang telah diatur.

Penulis melakukan percobaan sistem pengingat berdasarkan perubahan jarak dengan skala 1:1000, notifikasi notifikasi terkirim pada saat jarak tempuh 10 meter, 20 meter, 50 meter, dan 100 meter. Dan penulis juga melakukan percobaan Sistem pengingat berdasarkan *lifetime* oli (apabila jarak belum tepenuhi 2000 km) dengan skala 1: 2592000, notifikasi terkirim pada saat waktu tempuh 10 detik, 20 detik, 50 detik, dan 100 detik. Poin analisis hasil yang didapat adalah sebagai berikut :

A. Sistem pengingat berdasarkan perubahan jarak

Tabel 4. 2 Hasil Pengujian Alat dengan Jaarak Tempuh

No	Jarak Tempuh untuk notifikasi Telegram	Hasil
1	10 meter	Berhasil
2	20 meter	Berhasil
3	50 meter	Berhasil
3	100 meter	Berhasil
4	200 meter	Berhasil

B. Sistem pengingat berdasarkan *lifetime* oli (apabila jarak belum tepenuhi 2000 km)

Tabel 4. 3 Hasil Pengujian dengan Waktu Tempuh

No	Waktu Tempuh untuk notifikasi Telegram	Hasil
1	10 detik	Berhasil
2	20 detik	Berhasil
3	50 detik	Berhasil
3	100 detik	Berhasil
4	200 detik	Berhasil



Gambar 4. 3 Peningat Ganti Oli di Chat Telegram

Gambar 4.11 menunjukkan notifikasi berhasil terkirim ke Telegram *smartphone* sesuai dengan target jarak tempuh atau waktu tempuh yang diatur oleh alat.

5. KESIMPULAN

Setelah dilakukan penelitian, pengujian dan analisa hasil, maka dapat disimpulkan:

1. Pembacaan *speed sensor* bisa diolah ESP 32 sebagai input pengingat penggantian oli dengan mengeluarkan tegangan pulsa 5v, secara berulang sebanyak 15 kali dalam 1 kali putaran roda
2. Data dari *speed sensor* dapat diolah dengan menggunakan perangkat ESP 32 dan aplikasi Arduino untuk referensi jarak tempuh sepeda motor yang digunakan untuk mengingatkan pengguna sepeda motor lewat notifikasi *smartphone* di aplikasi Telegram supaya mengganti oli.

REFERENSI (10 PT)

- [1] A. R. Maulana, A. H. Saptadi, and H. Pujiharsono, "PROTOTIPE PERANGKAT PENGINGAT PENGGANTIAN OLI PADA SEPEDA MOTOR VIA NOTIFIKASI SMS BERBASIS ARDUINO," in *PROSIDING SEMINAR NASIONAL MULTI DISIPLIN ILMU & CALL FOR PAPERS UNISBAK*, 2017, pp. 8–13.
- [2] K. Abimanyu, "Perancangan Sistem Monitoring Penggantian Oli pada Sepeda Motor Berdasarkan Jarak Tempuh," *Techno-Socio Ekon.*, pp. 58–70, 2020.
- [3] P. A. A. P. Basabik, "RANCANG BANGUN SISTEM PEMANTAU KEDATANGAN TAMU BERBASIS INTERNET OF THINGS (IOT)," *Prism. Fis.*, pp. 110–116, 2021.
- [4] L. Y. Waruwu, A. Rahmi, and M. Anaperta, "Rancang Bangun Alat Ukur Medan Magnet Berbasis Arduino Uno Menggunakan Sensor Efek Hall," *Semesta Tek.*, pp. 129–139, 2021.
- [5] R. Sinaga, "PENGENDALI KECEPATAN MOTOR DC MENGGUNAKAN SENSOR HALL BERBASIS MIKROKONTROLER ATMEGA 8535," *Univ. Sumatera Utara*, pp. 1–8, 2021.
- [6] M. Priyono, I. Sulistyanto, D. A. Nugraha, N. Sari, N. Karima, and W. Asrori, "Implementasi IoT (Internet of Things) dalam pembelajaran di Universitas Kanjuruhan Malang," *SMARTICS J.*, pp. 20–23, 2015.
- [7] R. Mulyawan, "IOT: Pengertian, Apa itu Internet of Things? Definisi Menurut Ahli, Sejarah, Prinsip, Kelebihan dan Kekurangannya!," *rifqimulyawan.com*, 2023, <https://rifqimulyawan.com/blog/pengertian-iot-internet-of-things/> (accessed Jul. 08, 2023).
- [8] M. Nega, E. Susanti, and A. Hamzah, "Internet of Things (IoT) Control Lampu RUMah Menggunakan Nodemcu dan ESP-12E berbasis Telegram Chatbot," *J. Scr.*, pp. 88–99, 2019.
- [9] M. I. KURNIAWAN, U. SUNARYA, and R. TULLOH, "Internet of Things : Sistem Keamanan Rumah berbasis Raspberry Pi dan Telegram Messenger," *ELKOMIKA J. Tek. Energi Elektr. Tek. Telekomun. Tek. Elektron.*, pp. 1–15, 2018.
- [10] A. Imran and M. Rasul, "Pengembangan Tempat Sampah Pintar Menggunakan Esp32," *J. Media Elektr.*, pp. 1679, 2020.
- [11] M. Asmazori, "Rancang Bangun Alat Pendeteksi NOx dan CO Berbasis Mikrokontroler ESP32 dengan Notifikasi Via Telegram dan Suara," *JITCE (Journal Inf. Technol. Comput. Eng.)*, pp. 57–62, 2021.
- [12] H. Matalata, "ANALISA BUCK CONVERTER DAN BOOST CONVERTER PADA PERUBAHAN DUTY CYCLE PWM DENGAN MEMBANDINGKAN FREKUENSI PWM 1,7 Khz DAN 3,3 Khz," *J. Ilm. Univ. Batanghari Jambi*, pp. 42–50, 2018.
- [13] D. Rahmawati, M. Ulum, M. Farisal, K. Joni, "Lantai Pembangkit Listrik Menggunakan Piezoelektrik dengan Buck Converter LM2596," *J. Arus Elektro Indones.*, pp. 84–89, 2021.
- [14] R. Fatahillah Murad, G. Almasir, C. Ronald Harahap, T. Komputer, L. Ratu, and B. L. Lung, "Pendeteksi Gas Amonia Untuk Pembesaran Anak Ayam Pada Box Kandang Menggunakan Mq-135," *J. Ilm. Mhs. Kendali dan Ist.*, pp. 120–130, 2022.
- [15] H. Yalandra and P. Jaya, "Rancang Bangun Pengaman Pintu Personal Room Menggunakan Sensor Sidik Jari Berbasis Arduino," *Voteteknika (Vocational Tek. Elektron. dan Inform.)*, pp. 118–125, 2019.
- [16] B. Gani, "Pengenalan Teknologi Internet Serta Dampaknya," *J. Sist. Inf. Univ. Suryadarma*, pp. 71–86, 2014.
- [17] A. B. Setiawan, "Implementasi Sinkronisasi Waktu dengan Network Time Protocol untuk Pemantauan Keamanan Aktivitas Jaringan Telekomunikasi," *J. Penelit. Pos dan Inform.*, pp. 175–190, 2017.
- [18] I. Robotics Academy, "Programming Dasar : Arduino IDE," *robotics.instiperjogja.ac.id*, 2021. <https://robotics.instiperjogja.ac.id/public/post/arduinoide> (accessed Jul. 08, 2023).
- [19] Motor, Astra Honda. 2012. *Technical Training Level 1 Maintenance Training*. Jakarta: AHM.

Rancang Bangun Peningkat Ganti Oli Sepeda Motor Menggunakan Speed Sensor dan ESP 32

ORIGINALITY REPORT

12%

SIMILARITY INDEX

11%

INTERNET SOURCES

3%

PUBLICATIONS

9%

STUDENT PAPERS

PRIMARY SOURCES

1	Submitted to Telkom University Student Paper	6%
2	www.unisbank.ac.id Internet Source	1%
3	ejurnal.stmik-budidarma.ac.id Internet Source	1%
4	jurnal.usbypkp.ac.id Internet Source	1%
5	www.matec-conferences.org Internet Source	<1%
6	jurnal.untan.ac.id Internet Source	<1%
7	Submitted to Universitas 17 Agustus 1945 Surabaya Student Paper	<1%
8	ejurnal.teknokrat.ac.id Internet Source	<1%

Submitted to Universitas Islam Riau

9	Student Paper	<1 %
10	ejournal.poltektegal.ac.id Internet Source	<1 %
11	rifqimulyawan.com Internet Source	<1 %
12	jifosi.upnjatim.ac.id Internet Source	<1 %
13	www.ejournal.pelitaindonesia.ac.id Internet Source	<1 %
14	www.researchgate.net Internet Source	<1 %
15	publishing-widyagama.ac.id Internet Source	<1 %
16	scholar.unand.ac.id Internet Source	<1 %
17	repository.pnb.ac.id Internet Source	<1 %
18	repository.unika.ac.id Internet Source	<1 %
19	Submitted to Institut Teknologi Kalimantan Student Paper	<1 %

Exclude quotes On

Exclude matches Off

Exclude bibliography On