

9. pemotong rumput

by Qi Turnitin

Submission date: 05-Jul-2023 01:32PM (UTC+0800)

Submission ID: 2126685361

File name: 9._pemotong_rumput.pdf (1.07M)

Word count: 3237

Character count: 18583

IMPLEMENTASI LOGIKA FUZZY PADA NAVIGASI ROBOT PEMOTONG RUMPUT OTOMATIS

Nuril Esti Khomariah¹, Fachrul Andy Setyawan², Agung Kridoyono³

^{1,2,3}Universitas 17 Agustus 1945 Surabaya

Jl. Semolowaru no. 45 Surabaya 60118

¹nuril@untag-sby.ac.id, ²fachrulandy30@gmail.com, ³akridoyono@untag-sby.ac.id

Abstract

In this era of highly advanced technology, almost all human roles have been taken by robot experts such as in the industrial sector which initially used humans but have been replaced. No exception in everyday life where things that are a bit have been replaced using robot technology as well, such as in terms of cleaning the floor, there are already a lot of smart robots to clean the floor. But there are still few who develop robots in terms of cleaning or trimming grass on the lawn. Therefore, in this study, researchers designed and built a lawn mower robot using the fuzzy mamdani approach method using Arduino Uno and using ultrasonic sensor input.

Keywords: Robot, Fuzzy, Arduino Uno, Ultrasonic,

Abstrak

Pada era teknologi yang sangat maju ini hampir semua perana manusia sudah diambil ahli oleh tenaga robot seperti di bidang industri yang awalnya menggunakan manusia namun sudah tergantika. Tak terkecuali di kehidupan sehari-hari yang dimana hal yang sepele sudah tergantikan menggunakan teknologi robot juga seperti halnya dalam hal membersihkan lantai sudah banyak sekali robot pintar untuk membersihkan lantai. Namun masih sedikit yang mengembangkan robot dalam hal membersihkan atau memangkas rumput pada halaman. Maka dari itu pada penelitian kali ini peneliti merancang serta membangun sebuah robot pemotong rumput menggunakan metode pendekatan fuzzy mamdani dengan menggunakan arduino uno serta menggunakan inputan sensor ultrasoni.

Kata kunci: Robot, Fuzzy, Arduino Uno, Ultrasonic,

1. PENDAHULUAN

Perkembangan teknologi semakin banyak digunakan oleh berbagai aspek di dunia. Salah satu teknologi yang sedang banyak digunakan adalah teknologi robot. Teknologi robot telah banyak digunakan pada bidang kesehatan, pertahanan keamanan, pendidikan, pertanian, perkebunan, industri perfilman, industri game dan lain sebagainya. Hal ini terkait dengan hasil luaran dari robot jauh lebih cepat dan akurat jika dibandingkan dengan hasil pekerjaan manusia pada umumnya. Robot dapat dioperasikan selama 24jam nonstop dengan biaya operasional yang lebih murah dibandingkan manusia.

Pada bidang pertanian, sudah banyak sekali contoh penggunaan robot, seperti penyiraman otomatis, pemotong rumput otomatis[1]-[4], penyortir buah otomatis, dan lain sebagainya. Pada pelaksanaan robot untuk pemotong rumput otomatis, masih banyak ditemui permasalahan yang belum terselesaikan. Robot memotong rumput menggunakan blade yang diputar 360 derajat tanpa henti. Kemudian robot harus bisa berkeliling[5]-[7]

didalam area taman dengan rata. Selain itu selama robot menjalankan tugasnya, tidak boleh menabrak objek[8]–[10] apapun disekitarnya.

Agar robot mengetahui keberadaan objek tersebut, maka harus dilengkapi dengan komponen sensor jarak. Dimana pada penelitian ini akan digunakan sebanyak dua sensor jarak. Sensor ini diletakkan dibagian depan kiri dan depan kanan dari badan robot. Sudut kemiringan tiap sensor adalah 30 derajat. Hal ini dilakukan agar robot dapat mendeteksi keberadaan objek dengan lebar permukaan maksimal 30cm.

Nilai dari dua sensor jarak akan menjadi data masukan untuk sistem kendali fuzzy logic[11]–[13]. Sistem fuzzy logic [11], [14]akan menentukan pergerakan apa yang harus dilakukan oleh robot berdasarkan kondisi lingkungannya sekarang. Dari pergerakan tersebut tidak bisa langsung dijalankan, namun harus dideskripsikan berupa kecepatan motor dc kanan dan kecepatan motor dc kiri. Hal ini perlu dilakukan karena robot pemotong otomatis ini bergerak menggunakan motor dc.

2. METODOLOGI PENELITIAN

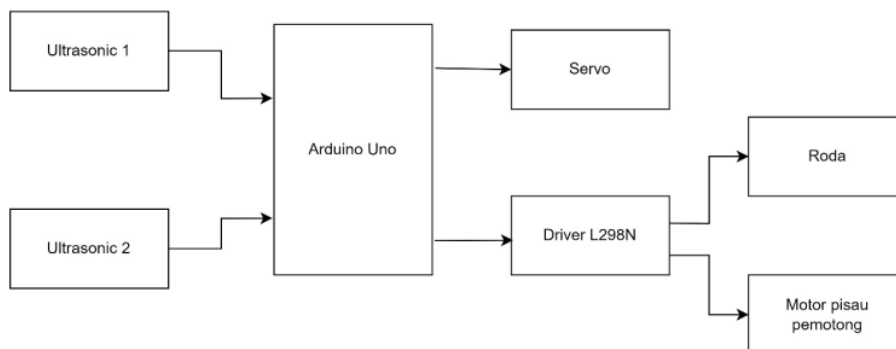
2.1 Tahapan Penelitian

Pada tahapan penelitian awalnya merancang dari pada sistem bagaimana sistem akan berjalan dari awal hingga akhir secara rinci. Pada bagian ini akan dijelaskan tentang kebutuhan dari sistem setelah itu merancang hardware dan software sitem. Setelah perangkaian telah selai maka akan diterapkan logika fuzzy pada bentuk jadi dari robot mobil otonom pemotong rumput dengan pendekatan fuzzy ini.

Pada tahapan selanjutnya ialah pengujian sistem yang dimulai dari pengujian sensor ultrasonic dan setelahnya pengujian sistem fuzzy pada sistem setelah itu pengujian akhir dengan cara menjalankan robot pada area tertentu.

2.2 Blok Diagram

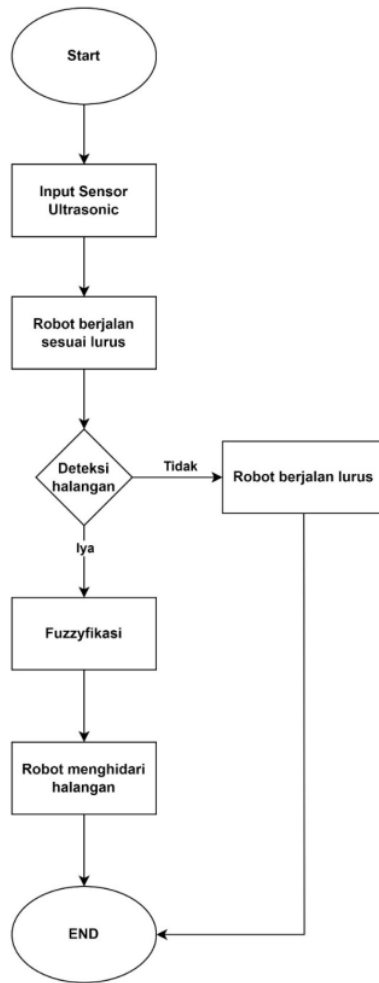
Blok diagram adalah representasi visual sistem/proses dengan blok-blok yang terhubung. Setiap blok mewakili komponen/fungsi yang berbeda dalam sistem, dan hubungan antar blok menggambarkan aliran sinyal/informasi antara komponen.



Gambar 1. Blok Diagram

Pada rancangan blok diagram terdapat arduino uno sebagai mikrokontroler utama sebagai pengendali sistem. Arduino uno akan mendapat inputan dari sensor ultrasonic 1 dan ultrasonic 2 berupa data dari jarak didepan sensor tersebut. setelah itu, data dari kedua

sensor tersebut diolah untuk mengambil sebuah keputusan dari output. Keputusan tersebut sebagai output dari nilai servo dan driver untuk mengendalikan roda dan motor pisau.



Gambar 2. Flowchart

Pada output utama berupa derajat servo sebagai pengandali atau sebagai setir dari robot. Servo tersebut diletakkan pada sasis roda depan dan berputar untuk membelokkan roda depan robot. Sistem tersebut diambil dari sistem mobil dengan memutar setir dapat membelokkan roda. Pada output kedua dari data inputan akan dikelolah sebagai keputusan untuk menentukan PWM dari roda penggerak dan PWM Motor pisau pemotong.

2.3 Flowchart

Flowchart sistem robot otonom pemotong rumput menggunakan metode fuzzy adalah representasi visual dengan simbol-simbol grafis yang menggambarkan langkah-langkah atau alur kerja robot dalam menjalankan tugasnya. Flowchart menunjukkan urutan

logis instruksi dan keputusan yang diambil oleh robot untuk mencapai tujuannya. Berikut adalah flowchart robot otonom pemotong rumput dengan pendekatan fuzzy. Flowchart detailnya dapat dilihat pada Gambar 2.

Pada awal alur flowchart sistem akan menginputkan sensor ultrasonic setelah itu robot akan berjalan lurus hingga disuatu kondisi perulangan apakah sensor mendeteksi sebuah halangan, jika iya mendeteksi halangan maka sistem akan memproses sebuah keputusan dengan menggunakan metode fuzzyfikasi yang keputusan dihasilkan tergantung dari jarak atau nilai pada sensor ultrasonic. Setelah didapatkan keputusan untuk menghindari halangan.

Robot menghindari halangan berpacu pada inputan sensor kiri dan sensor kanan. Namun jika sensor tidak mendeteksi sebuah halangan maka robot akan berjalan terus lurus hingga sensor mendeteksi sebuah halangan.

2.4 Rancangan Hardware Eletronika

Pada tahapan perancangan hardware elektronika ini akan menggambarkan bagaimana tentang rangkaian yang telah dibuat dan digunakan untuk merancang robot otonom pemotong rumput menggunakan metode fuzzy logic ini. Pada robot ini terdapat 2 sensor ultasonic, arduino uno, servo motor, Driver motor L298N, 2 DC motor, serta sumber daya menggunakan baterai. Untuk lebih jelasnya dapat dilihat pada Gambar 3.

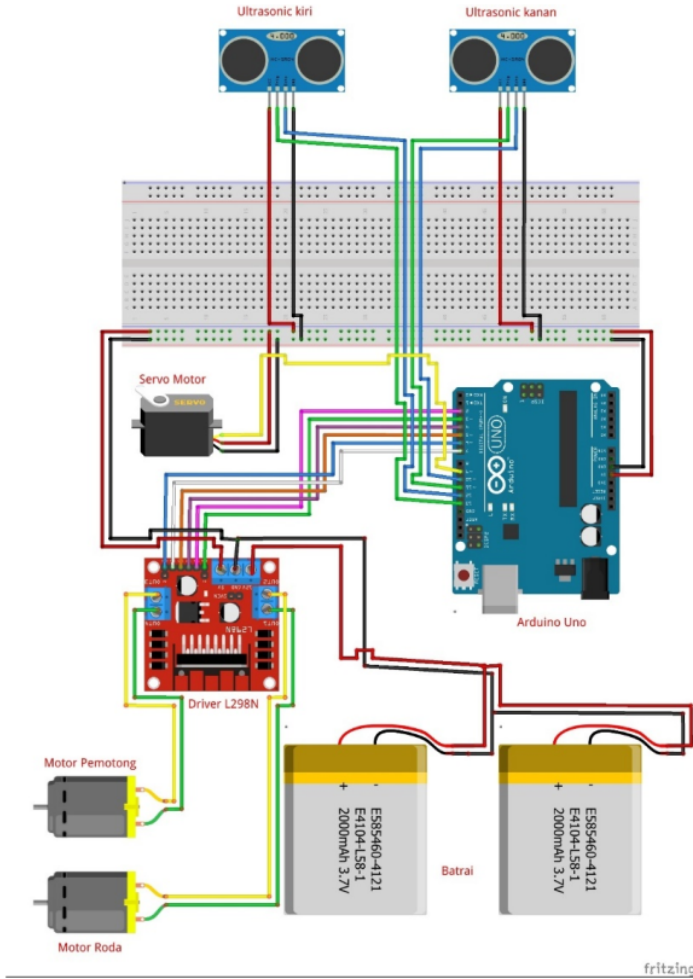
Keterangan:

1. Arduino Uno
Dalam mengendalikan penuh robot menggunakan arduino uno atau disebut mikrokontroler. Tugas utama dari arduino uno ini adalah mengendalikan laju robot dan mengendalikan arah robot menggunakan inputan dari ultrasonic dan outputan berupa derajat servo untuk kendali setir robot.
2. Sensor Ultrasonic
Sensor ultrasonic pada robot otonom pemotong rumput menggunakan fuzzy logic ini bertujuan untuk mendeteksi halangan yang ada didepat robot. Terdapat 2 sensor yaitu sensor kiri dan sensor kanan sebagai inputan yang dikirim ke arduino untuk diambil keputusannya.
3. Servo Motor
Pada robot otonom pemotong rumput menggunakan fuzzy logic untuk mengendalikan beloknya atau mengendalikan setir dari robot menggunakan servo yang terhubung pada sasi roda depan, jadi ketika servo berputar ke arah tertentu maka roda depan akan berbelok ke arah yang telah ditentukan. Servo sebagai outputan yang dikirim dari arduino uno yang telah memproses inputan dari sensor.
4. Driver Motor L298N
Untuk mengendalikan kecepatan dari motor penggerak roda robot dan motor penggerak mata pisau disini menggunakan Driver Motor L298N yang memiliki output kanan dan kiri jadi output kanan akan digunakan pada penggerak roda robot dan output yang kiri akan digunakan untuk mengatur motor penggerak motor pemotong
5. Motor Dc
Motor penggerak robot menggunakan motor DC dengan memasang gearbox untuk memberi torsi yang kuat pada pergerakan roda. Motor DC disambungkan ke Driver Motor untuk dapat diatur dari kecepatan motor DC tersebut. Namun, berbeda untuk motor DC pada pisau pemotong, pada motor

DC pemotong tidak menggunakan gearbox karena pada motor DC tersebut yang dibutuhkan kecepatan tanpa hambatan maka motor dc tidak dipasang geax.

6. Batrai

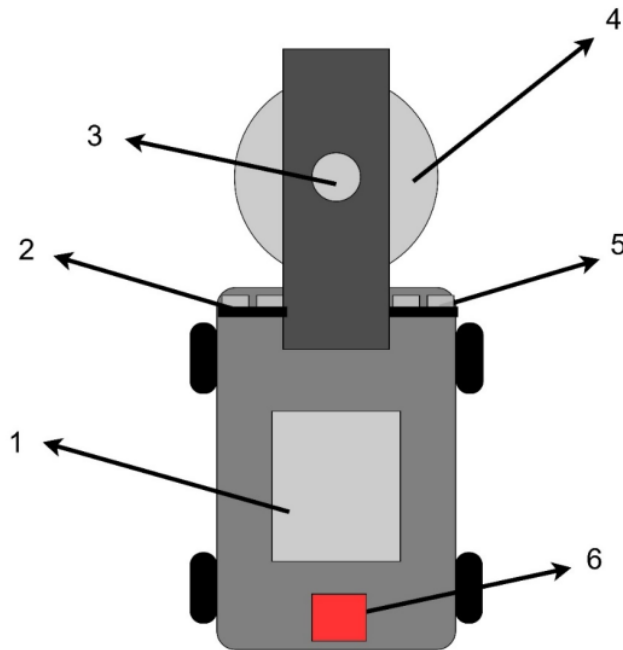
Pada daya robot pemotong rumput menggunakan fuzzy ini menggunakan baterai untuk sumber daya robot. Disini menggunakan tipe batrai Liion dengan daya 12v 3 ampere yang dihubungkan ke driver motor dan disalurkan ke arduino uno.



Gambar 3. Rangkaian Elektronika

2.5 Rancangan Desain Alat

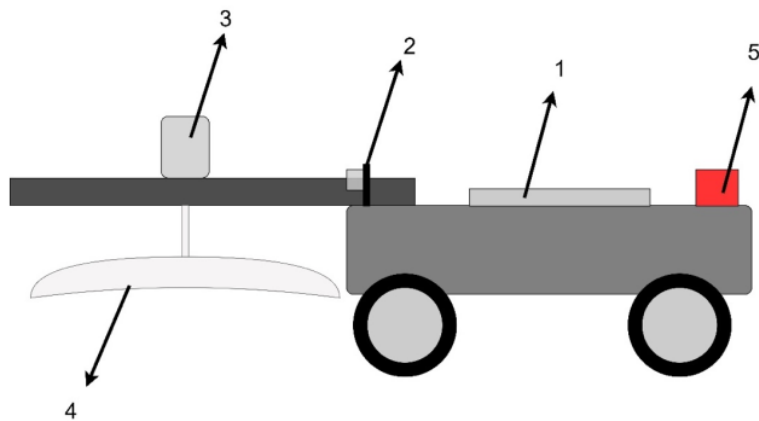
Dari rancangan hardware elektronika pada Gambar 3.4 akan di pasang pada badan robot yang bahan dasarnya menggunakan akrilik dengan desain robot yang telah diukur. Pada rancangan desain alat ini sebagai gambaran model dari bentuk robot otonom pemotong rumput menggunakan fuzzy logic. Berikut ini adalah rancangan desain robot:



Gambar 4. Desain Robot Tampak Atas

Keterangan Tampak Atas:

1. Mikrokontroler arduino uno
2. Sensor Ultrasonic Kiri
3. Motor Pisau Pemetong
4. Pisau Pemetong
5. Sensor Ultrasonic
6. Driver Motor L298N



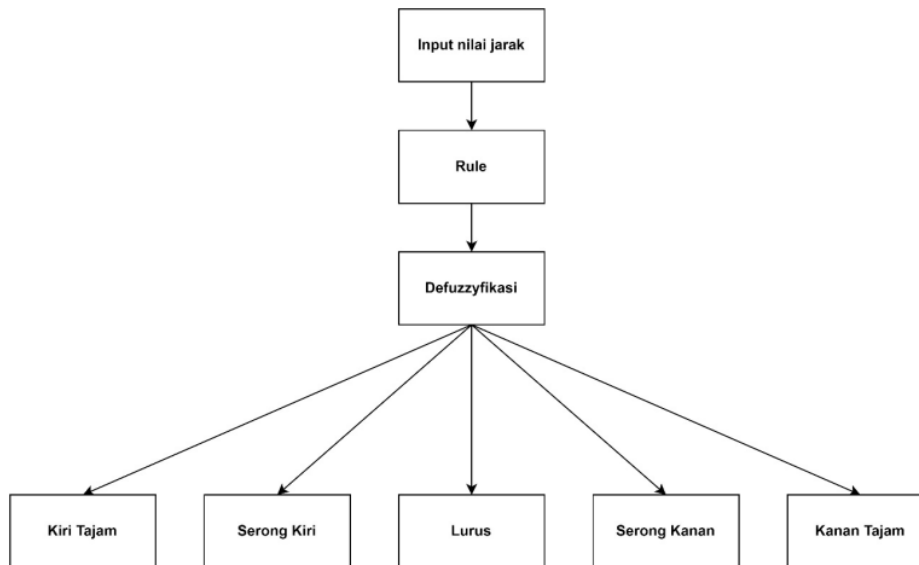
Gambar 5. Desain Robot Tampak Samping

Keterangan Tampak Depan:

1. Mikrokontroler arduino uno
2. Sensor Ultrasonic Kiri
3. Motor Pisau Pemetong
4. Pisau Pemetong
5. Driver Motor L298N

2.6 Logika Fuzzy

Pengolahan logika fuzzy yang digunakan pada robot mobil otonom pemetong rumput dengan menggunakan metode fuzzy ini bertujuan untuk mengatur sudut pada servo. Dapat dilihat pada gambar 3.5 bawahannya awal dari proses logika fuzzy ini terdapat pada inputan sensor ultrasonic. Ketika sensor ultrasonic mendeteksi halangan, maka robot akan secara otomatis mengolah data dan akan mengambil keputusan output pada servo akan menghadap kemana. Ketika robot mengambil keputusan maka akan terdapat 5 kategori keputusan yang mengacu pada hasil defuzzifikasi yaitu kiri tajam, serong kiri, lurus, serong kanan, kanan tajam. Logika fuzzy ini berdasakna pada fuzzy logic tipe mamdani yang dikembangkan oleh Ebrahim mamdani.

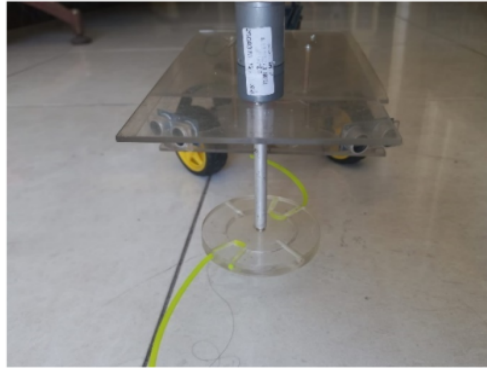


Gambar 6. Logika Fuzzy

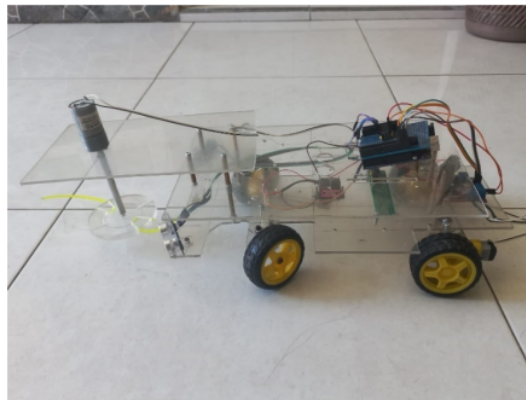
3. HASIL DAN PEMBAHASAN

3.1 Hasil Rangkaian Robot

Pada pembuatan robot ini menggunakan mikrokontroler arduino uno dengan komponen Driver motor untuk mengatur kecepatan gerak roda, sensor ultrasonic untuk mendeteksi jarak, Motor Dc untuk penggerak roda.



Gambar 7. Rangkaian Robot Tampak Depan



Gambar 8. Rangkaian Robot Tampak Atas

3.2 Hasil Pengujian Data Sensor Ultrasonic

Pengujian sensor ultrasonik untuk mengetahui keakuratan dari sensor ultrasonik tersebut dapat digunakan dengan baik atau belum. Cara kerja dari sensor tersebut dengan cara mengeluarkan sinyal ultrasonik dan ditangkap kembali dan diubah menjadi sinyal yang dapat dibaca. Pengujian dari sensor tersebut dengan cara menaruh sensor tersebut dan diberi penghalang didekatnya dan diukur keakurannya dengan penggaris dan dicari selisinya.

Tabel 1. Hasil Pengujian Sensor Ultra sonic

NO	Jarak sistem	Jarak Sebenarnya	Error
1	6 cm	5cm	
2	5 cm	5 cm	
3	6 cm	5 cm	1

4	5 cm	5 cm	
5	5 cm	5 cm	
6	9 cm	10 cm	1
7	10 cm	10 cm	
8	10 cm	10 cm	
9	10 cm	10 cm	
10	10 cm	10 cm	
11	15 cm	15 cm	
12	15 cm	15 cm	
13	15 cm	15 cm	
14	14 cm	15 cm	1
15	15 cm	15 cm	

3.3 Hasil Pengujian Sistem Fuzzy Logic

Fuzzyfikasi

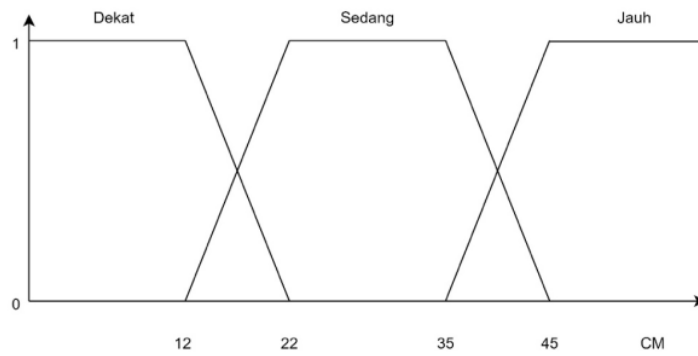
Fuzzyfikasi dilakukan pembentukan anggota himpunan fuzzy dari variabel sensor dan variabel motor dc sebagai output untuk memperoleh derajat keanggotaan. Variabel sensor terbagi menjadi 2 yaitu variabel dari sensor ultrasonic yang memiliki 3 fungsi himpunan dekat, sedang, jauh sedangkan untuk sensor warna memiliki 2 variabel yaitu merah dan hijau.

Fungsi Keanggotaan jarak sensor kanan:

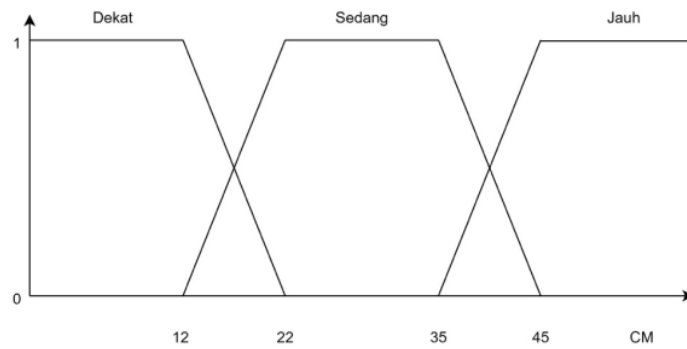
$$\mu_{\text{dekat}} = \begin{cases} 1 & x \leq 12 \\ \frac{22-x}{22-12} & 12 < x \leq 22 \\ 0 & x \geq 22 \end{cases}$$

$$\mu_{\text{Sedang}} = \begin{cases} 0 & x \leq 12; x \geq 45 \\ \frac{x-12}{22-12} & 12 \leq x \leq 22 \\ 1 & 22 \leq x \leq 35 \\ \frac{90-x}{90-70} & 35 \leq x \leq 45 \end{cases}$$

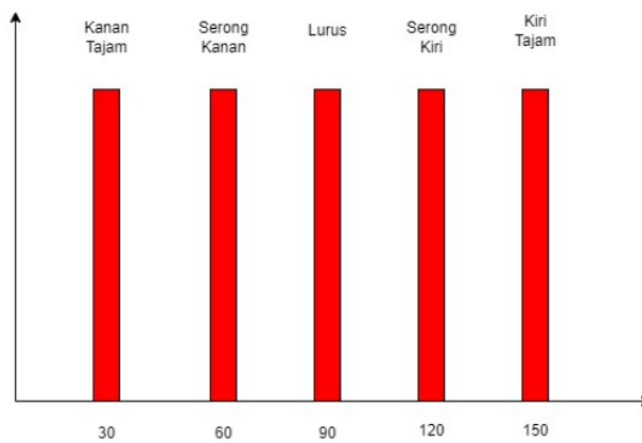
$$\mu_{\text{jauh}} = \begin{cases} 0 & x \leq 35 \\ \frac{x-35}{45-35} & 35 < x \leq 45 \\ 1 & x \geq 45 \end{cases}$$



Gambar 9. Fungsi Keanggotaan Sensor Kanan

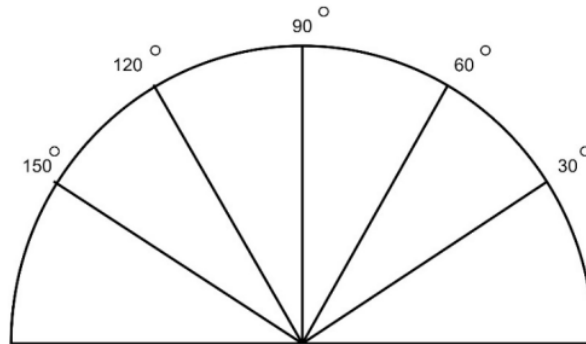


Gambar 10. Fungsi Keanggotaan Sensor Kiri



Gambar 11. Fungsi Keanggotaan Output servo

Keanggotaan output adalah satuan derajat dari servo sebagai outputan sistem. Memiliki 4 variabel yaitu kanan tajam ketika sensor kiri mendeteksi halangan yang dekat maka output dengan nilai 30 derajat, serong kanan ketika sensor kiri mendeteksi halangan tidaklah dekat maka output dengan nilai 60 derajat, Lurus ketika tidak ada halangan di depan kedua sensor dengan nilai 90 derajat, serong kiri ketika sensor kanan mendeteksi halangan namun jarak tidaklah dekat dengan nilai 120 derajat, Kiri tajam ketika sensor kanan mendeteksi halangan dengan jarak dekat maka output dengan nilai 150 derajat.



Gambar 12. Busur derajat Output

Rule

Tahapan aplikasi fungsi implikasi ini adalah pembuatan rule dari fungsi fuzzy. Rule yang dibuat adalah pemhubung antara variabel input dan output seperti tabel dibawah ini.

Tabel 2. Basis Aturan (Rule) If Then

RULES	Kondisi
1	If sensor kanan dekat dan sensor kiri dekat Then servo mengarah kanan tajam
2	If sensor kanan dekat dan sensor kiri sedang Then servo mengarah kiri tajam
3	If sensor kanan dekat dan sensor kiri jauh Then servo mengarah kiri tajam
4	If sensor kanan sedang dan sensor kiri dekat Then servo mengarah kanan tajam
5	If Sensor kanan sedang dan sensor kiri sedang Then servo mengarah serong kanan
6	If sensor kanan sedang dan sensor kiri jauh Then servo mengarah serong kiri
7	If sensor kanan jauh dan sensor kiri dekat Then servo mengarah kanan tajam
8	If sensor kanan jauh dan sensor kiri sedang Then servo mengarah serong kiri
9	If sensor kanan jauh dan sensor kiri jauh Then servo mengarah lurus

Tabel 3. Basis Aturan (Rule)

RULES	Dekat	Sedang	Jauh
Dekat	Kanan Tajam	Kiri Tajam	Kiri Tajam
Sedang	Kanan Tajam	Serong Kanan	Serong Kiri
Jauh	Kanan Tajam	Serong Kiri	Lurus

Pada tabel memiliki pola seperti tabel 3. Pada matrik output dapat dibaca dari kolom pertama sebagai keanggotaan sensor kanan dan baris pertama adalah sensor kiri. Contoh ketika sensor kanan dekat dan sensor kiri sedang maka dapat dilihat pada tabel 3. Kiri tajam

Hasil Uji coba Robot yang Telah Menggunakan Fuzzy

Pada hasil uji coba penelitian tentang robot mobil otonom menggunakan pendekatan fuzzy ini dilakukan uji coba untuk menguji kelayakan robot dalam menelusuri area dan menghindari halangan dengan pendekatan fuzzy. Uji coba dilakukan pada area berbentuk kota yang dipasang rumput setelah itu robot akan ditaruh didalam area dan dibiarkan hingga waktu yang ditentukan dan dilihat berapa persen tingkat kebersihan dari pemotongan dalam satu area.

Tabel 4. Hasil Pengujian Sistem Fuzzy Logic

No	Durasi	Tingkat Kebershian	Keterangan
1	20 Menit	80%	Cukup Bersih
2	30 Menit	90%	Bersih
3	40 Menit	90%	Bersih
4	50 Menit	95%	Sangat Bersih
5	60 Menit	95%	Sangat Bersih

4. SIMPULAN

Setelah Setiap tahapan telah dilaksanakan dari perancangan hingga pembangunan robot dan yang terakhir pengujian setiap sistem dan pengujian robot. Maka penulis dapat mengambil kesimpulan:

1. Implementasi pendekatan fuzzy dalam rancang bangun robot mobil otonom telah berhasil dan sesuai dengan diharapkan.
2. Penerapan metode fuzzy logic mamdani pada robot berjalan dengan baik, karena sesuai dengan rule base yang telah ditentukan yaitu ketika terdapat halangan didepanya robot berhasil berbelok sesuai pada rule base.
3. Servo Bekerja dengan baik dalam membelokan roda depan robot dan driver motor juga bekerja dengan baik karena dapat mengatur kecepatan pada motor penggerak dan motor pemotong.
4. Sensor Ultrasonic dapat bekerja dengan baik karena berhasil mendeteksi halangan didepan dengan akurat.
5. Dari pengujian yang telah dilakukan maka kesimpulan dari penelitian ini telah berhasil merancang dan membangun sebuah robot mobil otonom menggunakan metode fuzzy.

DAFTAR PUSTAKA

- [1] B. W. Permana, S. R. Andani, I. P. Sari, D. Hartama, and J. Jalaluddin, "Rancang Bangun Robot Pemotong Rumput Berbasis Arduino Menggunakan Smartphone Android," *BEES: Bulletin of Electrical and Electronics Engineering*, vol. 2, no. 1, pp. 14–20, Jul. 2021, doi: 10.47065/bees.v2i1.713.
- [2] M. K. A. Rosa, R. S. Rinaldi, and R. Illahi, "Rancang Bangun Prototype Mesin Pemotong Rumput Kendali Jarak Jauh Menggunakan Aplikasi Android," *JURNAL AMPLIFIER: JURNAL ILMIAH BIDANG TEKNIK ELEKTRO DAN KOMPUTER*, vol. 9, no. 1, pp. 1–8, May 2019, doi: 10.33369/jamplifier.v9i1.15394.
- [3] S. P. Sutisna, E. Sutoyo, and D. N. Pariatiara, "RANCANG BANGUN PISAU ROBOT PEMOTONG RUMPUT," *AME (Aplikasi Mekanika dan Energi): Jurnal Ilmiah Teknik Mesin*, vol. 6, no. 1, p. 18, Mar. 2020, doi: 10.32832/ame.v6i1.2817.
- [4] A. Isrofi, S. N. Utama, and O. V. Putra, "RANCANG BANGUN ROBOT PEMOTONG RUMPUT OTOMATIS MENGGUNAKAN WIRELESS KONTROLER MODUL ESP32-CAM BERBASIS INTERNET of THINGS (IoT)," *Jurnal Teknoinfo*, vol. 15, no. 1, p. 45, Jan. 2021, doi: 10.33365/jti.v15i1.675.
- [5] G. Eleftheriou, L. Doitsidis, Z. Zinonos, and S. A. Chatzichristofis, "A Fuzzy Rule-Based Control System for Fast Line-Following Robots," in *2020 16th International Conference on Distributed Computing in Sensor Systems (DCOSS)*, IEEE, May 2020, pp. 388–395. doi: 10.1109/DCOSS49796.2020.00068.
- [6] M. Khairudin, S. Yatmono, A. Nugraha, M. Ikhsani, A. Shah, and M. Hakim, "Object Detection Robot Using Fuzzy Logic Controller Through Image Processing," *J Phys Conf Ser*, vol. 1737, no. 1, p. 012045, Jan. 2021, doi: 10.1088/1742-6596/1737/1/012045.
- [7] M. Samadi Gharajeh and H. B. Jond, "Speed Control for Leader-Follower Robot Formation Using Fuzzy System and Supervised Machine Learning," *Sensors*, vol. 21, no. 10, p. 3433, May 2021, doi: 10.3390/s21103433.
- [8] M. Al-Mallah, M. Ali, and M. Al-Khawaldeh, "Obstacles Avoidance for Mobile Robot Using Type-2 Fuzzy Logic Controller," *Robotics*, vol. 11, no. 6, p. 130, Nov. 2022, doi: 10.3390/robotics11060130.
- [9] C. Xu, Z. Xu, and M. Xia, "Obstacle Avoidance in a Three-Dimensional Dynamic Environment Based on Fuzzy Dynamic Windows," *Applied Sciences*, vol. 11, no. 2, p. 504, Jan. 2021, doi: 10.3390/app11020504.
- [10] R. Singh and T. K. Bera, "Obstacle Avoidance of Mobile Robot using Fuzzy Logic and Hybrid Obstacle Avoidance Algorithm," *IOP Conf Ser Mater Sci Eng*, vol. 517, p. 012009, Apr. 2019, doi: 10.1088/1757-899X/517/1/012009.
- [11] D. Dairoh, M. Khambali, and T. Mustofa, "Implementasi Fuzzy Logic dalam Pembuatan Kontrol Navigasi Mobile Robot," *Jurnal Fisika Flux: Jurnal Ilmiah Fisika FMIPA Universitas Lambung Mangkurat*, vol. 16, no. 1, p. 9, May 2019, doi: 10.20527/flux.v16i1.4717.
- [12] G. F. Fitriana and Rifki Adhitama, "Performansi Navigasi Robot Leader-Follower menggunakan Algoritma Logika Fuzzy Interval Tipe 2," *Jurnal RESTI (Rekayasa Sistem dan Teknologi Informasi)*, vol. 3, no. 3, pp. 371–376, Dec. 2019, doi: 10.29207/resti.v3i3.1094.
- [13] AGUS, "ANALISIS ALGORITMA UNTUK MENGIDENTIFIKASI RUANGAN PADA MAP KONTES ROBOT PEMADAM API INDONESIA MENGGUNAKAN LOGIKA FUZZY," *Jurnal Processor*, vol. 14, no. 1, pp. 1–13, Apr. 2019, doi: 10.33998/processor.2019.14.1.557.
- [14] A. Mutolib, R. Mardiaty, E. Mulyana, A. E. Setiawan, and A. Fathonih, "Design of Automatic Goods Carrier Robot System Based on Line Sensor and Fuzzy Logic Control Mamdani," in *2020 6th International Conference on Wireless and Telematics (ICWT)*, IEEE, Sep. 2020, pp. 1–4. doi: 10.1109/ICWT50448.2020.9243629.

9. pemotong rumput

ORIGINALITY REPORT

6%

SIMILARITY INDEX

6%

INTERNET SOURCES

0%

PUBLICATIONS

6%

STUDENT PAPERS

PRIMARY SOURCES

1

Submitted to UPN Veteran Jakarta

Student Paper

6%

Exclude quotes On

Exclude matches < 3%

Exclude bibliography On

9. pemotong rumput

GRADEMARK REPORT

FINAL GRADE

/0

GENERAL COMMENTS

Instructor

PAGE 1

PAGE 2

PAGE 3

PAGE 4

PAGE 5

PAGE 6

PAGE 7

PAGE 8

PAGE 9

PAGE 10

PAGE 11

PAGE 12

PAGE 13

PAGE 14