

PENGARUH BEBAN KERJA,  
KOMPETENSI KERJA, DAN  
LINGKUNGAN KERJA TERHADAP  
KINERJA KARYAWAN PADA  
PELAYANAN BENGKEL HONDA  
PRISMA HR MUHAMMAD  
SURABAYA

*by* Muhammad Putra Hidayat

---

**Submission date:** 31-Jul-2023 09:11AM (UTC+0700)

**Submission ID:** 2139167632

**File name:** Manajemen\_S1\_1211900200\_Muhammad\_Putra\_Hidaya.pdf (209.45K)

**Word count:** 2313

**Character count:** 14913

**PENGARUH BEBAN KERJA, KOMPETENSI KERJA, DAN LINGKUNGAN KERJA  
TERHADAP KINERJA KARYAWAN PADA PELAYANAN BENGKEL HONDA  
PRISMA HR MUHAMMAD SURABAYA**

Muhammad Putra Hidayat

Fakultas Ekonomi dan Bisnis, Universitas 17 Agustus 1945 Surabaya

[Phidaya46@gmail.com](mailto:Phidaya46@gmail.com)

**ABSTRAK**

Penelitian ini membahas tentang Beban Kerja, kompetensi kinerja karyawan dan lingkungan kerja merupakan suatu kombinasi hasil kerja yang dapat mengukur dan menentukan kualitas dan kuantitas yang bisa dicapai oleh seorang karyawan dalam hal melaksanakan pekerjaannya sesuai dengan tanggung jawab yang telah diberikan kepadanya. Pengaruh karyawan dengan berbagai aspek didalamnya menjadi point penting dalam keberhasilan suatu perusahaan.

<sup>2</sup> Hasil analisis menunjukkan variabel beban kerja (X1), kompetensi (X2) dan lingkungan kerja (X3), secara simultan berpengaruh signifikan terhadap kinerja karyawan (Y). Hal ini diketahui dari hasil uji F yang menunjukkan bahwa nilai sig. dalam uji F sebesar 0,000 yang artinya < dari 0,05, sehingga pengaruh seluruh variabel independen yang terdiri dari beban kerja (X1), kompetensi (X2) dan lingkungan kerja (X3) secara simultan berpengaruh terhadap kinerja karyawan (Y) Honda Prisma HR Muhammad Surabaya.

**Kata Kunci : Beban Kerja , Kompetensi Kerja, Lingkungan kerja dan Kinerja**

**ABSTRACT**

This study discusses Workload, employee performance competence and work environment which is a combination of work results that can measure and determine the quality and quantity that can be achieved by an employee in terms of carrying out his work in accordance with the responsibilities that have been given to him. The influence of employees with various aspects in it is an important point in the success of a company.

The results of the analysis show that the variables of workload (X1), competence (X2) and work environment (X3) simultaneously have a significant effect on employee performance (Y). It is known from the results of the F test which shows that the sig. in the F test of 0.000, which means < than 0.05, so that the influence of all independent variables consisting of

workload (X1), competence (X2) and work environment (X3) simultaneously affects employee performance (Y) Honda Prisma HR Muhammad Surabaya.

**Keywords : Workload, Work Competency, Work Environment and Performance**

## 1. PENDAHULUAN

Peranan sumber daya manusia menjadi hal penting dalam kedudukan suatu organisasi. Sumber daya manusia penting untuk mencapai tujuan organisasi atau tujuan suatu perusahaan dengan berbagai strategi. Sumber daya manusia apabila dikelola, diatur dengan cara dan pengelolaan yang baik, dapat membantu mempercepat tercapainya tujuan perusahaan yang telah direncanakan. Karena sumber daya manusia menjadi penggerak utama dalam mencapai tujuan-tujuan organisasi, maka diupayakan suatu organisasi ataupun perusahaan bisa mendorong karyawannya untuk bekerja lebih baik lagi. Sebagai penggerak, sumber daya manusia ditempatkan sebagai pengelola sistem, yang tujuannya agar sistem ini berjalan sesuai dengan pengelolaan dan pantauan beberapa aspek penting seperti halnya kepemimpinan, motivasi, kompetensi, lingkungan kerja serta kinerja. Hal tersebut akan menjadikan manajemen sumber daya manusia menjadi salah satu indikator penting dalam mencapai tujuan organisasi baik secara efektif maupun secara efisien.

Menurut Suci (2017), beban kerja diartikan sebagai salah satu proses dalam menetapkan jumlah jam kerja yang dibutuhkan, dikerjakan, dan digunakan oleh sumber daya manusia. Secara umum, beban kerja dipengaruhi oleh faktor eksternal dan internal yang keduanya saling berkaitan apabila terjadi pada suatu karyawan. Selain beban kerja, setiap perusahaan juga harus menerapkan kualifikasi karyawan menurut kompetensi kinerjanya, Kompetensi merupakan karakteristik dasar yang harus dimiliki oleh seorang individu guna mempengaruhi cara bertindak dan berpikir, membuat sebuah generalisasi terhadap segala kondisi dan keadaan yang dihadapi serta mampu bertahan cukup lama dalam diri manusia (Ruky, 2006).

Suatu faktor yang dapat mempengaruhi lainnya ialah lingkungan kerja, dijelaskan pula oleh Tanjung, (2016) yang juga menggambarkan dengan skema apabila ruangan tempat bekerja tidak memenuhi standar fasilitas yang seharusnya, seperti tercium bau kotor, pendingin udara tidak berfungsi lingkungan kerja kurang bersih serta adanya kebisingan suara tentu juga berpengaruh besar pada nyaman kerja (Tanjung, 2016). Pengaruh karyawan dengan berbagai aspek didalamnya menjadi point penting dalam keberhasilan suatu perusahaan. Perlunya penataan beban kerja yang diterima disesuaikan dengan kemampuan dan kompetensi pegawai serta lingkungan kerja sangat dibutuhkan oleh suatu perusahaan guna menjaga dan

mengembangkan sumber daya manusianya secara optimal. PT Prisma Cemerlang Motors atau Honda Prisma HR Muhammad merupakan salah satu Dealer Honda ke-8 yang ada di Surabaya, Jawa Timur. Jika faktor -faktor tersebut dapat diperhatikan maka akan menghasilkan kinerja pegawai dan pelayanan yang professional. Berdasarkan latar belakang diatas, dapat disimpulkan beberapa rumusan masalah, sebagai berikut :

1. Apakah Beban Kerja Berpengaruh signifikan terhadap Kinerja Karyawan Pada Pelayanan Bengkel Honda Prisma HR Muhammad Surabaya?
2. Apakah Kompetensi Kerja Berpengaruh signifikan terhadap Kinerja Karyawan Pada Pelayanan Bengkel Honda Prisma HR Muhammad Surabaya?
3. Apakah Lingkungan Kerja Berpengaruh signifikan terhadap Kinerja Karyawan Pada Pelayanan Bengkel Honda Prisma HR Muhammad Surabaya?
4. Apakah Beban Kerja, Kompetensi Kerja Dan Lingkungan Kerja Berpengaruh secara signifikan terhadap kinerja karyawan Pada Pelayanan Bengkel Honda Prisma HR Muhammad Surabaya?

## **2. TINJUAN PUSTAKAN**

### **Manajemen Sumber Daya Manusia**

Disampaikan oleh Hasibuan (2011) juga dikatakan bahwa manajemen sumber daya manusia dianggap sebagai seni untuk mengatur hubungan dan peranan tenaga kerja secara agar hasil akhirnya dapat efektif dan efisien dalam membantu terwujudnya tujuan perusahaan, karyawan serta masyarakat.

### **Beban Kerja**

Disampaikan oleh Rubianty (2018:7) yang menjelaskan bahwa suatu beban kerja merupakan suatu aspek yang memang harus diperhatikan oleh setiap perusahaan, karena dianggap menjadi salah satu produktifitas kerja karyawan. Berikut merupakan beberapa indikator dalam beban kerja, diantaranya ialah :

- a. Target yang wajib dicapai
- b. Kondisi kerja
- c. Standar Pekerjaan

### **Kompetensi**

Kompensasi merupakan suatu kemampuan untuk melaksanakan pekerjaan serta tugas yang dilandasi dengan keterampilan dan pengetahuan dan didukung oleh sikap kerja yang

dituntut oleh sebuah pekerjaan tersebut (Wibowo, 2014:271). Berikut ialah indikator-indikator yang dapat mempengaruhi kompetensi kinerja karyawan :

- a. Pengetahuan (*Knowledge*)
- b. Keterampilan (*Skill*)
- c. Konsep diri dan nilai-nilai (*Self concepts and values*)
- d. Sifat (*Traits*),
- e. Motif (*Motive*)

### **Lingkungan Kerja**

Gouzali (2000:226) mengemukakan bahwa lingkungan kerja dianggap sebagai “keseluruhan sarana prasarana kerja yang terdapat disekitar karyawan yang sedang melaksanakan suatu pekerjaan, dan dapat mempengaruhi pekerjaan itu sendiri”. Dianggap menjadi faktor penting, namun saat ini banyak perusahaan ataupun organisasi yang masih kurang dalam memperhatikan kondisi lingkungan kerja di dalam maupun disekitar perusahaannya. Berikut merupakan indikator dari lingkungan kerja, diantaranya :

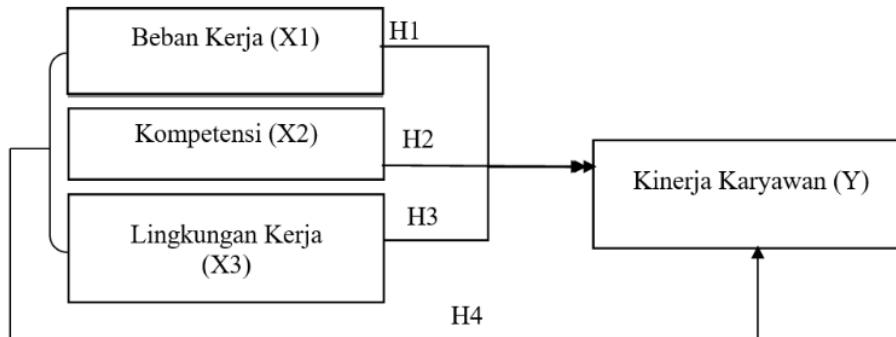
- a. Faktor Lingkungan Fisik
- b. Faktor Lingkungan Psikis

### **Kinerja Karyawan**

Kinerja ialah suatu tingkat pencapaian atau hasil dari pelaksanaan suatu kegiatan tertentu. kinerja dapat digambarkan mengenai suatu tingkat pencapaian seseorang sumber daya manusia dalam melaksanakan pekerjaannya dengan kebijakan yang bertujuan mewujudkan sasaran, visi dan misi serta tujuan dalam perencanaan strategi suatu organisasi atau perusahaan (Moehariono, 2012:95). Guritno dan Waridin (dalam Desky, 2014:468) yang menyebutkan bahwa ada beberapa indikator yang mempengaruhi kinerja karyawan yaitu :

- a. Mampu memberikan peningkatan pada target pekerjaan
- b. Mampu menyelesaikan pekerjaan tepat waktu
- c. Mampu memberikan inovasi dalam hal penyelesaian pekerjaan
- d. Mampu memberikan kreativitas dalam hal penyelesaian pekerjaan
- e. Mampu memberikan penekanan kesalahan dalam pekerjaan.

### Kerangka Konseptual



**Bagan 2.1**  
Kerangka Konseptual Penelitian

### Hipotesis Penelitian

Berdasarkan rumusan masalah serta Kajian Pustaka yang telah di paparkan sebelumnya maka dengan ini dapat dirumuskan hipotesis penelitian kali ini, diantaranya:

- H1 : Terdapat Pengaruh yang Siginifikan dari Beban Kerja Terhadap Kinerja Karyawan Bengkel Pada Honda Prisma HR Muhammad
- H2 : Terdapat Pengaruh yang Siginifikan dari Kompetensi Kerja Terhadap Kinerja Karyawan Bengkel Pada Honda Prisma HR Muhammad
- H3 : Terdapat Pengaruh yang Siginifikan dari Lingkungan Kerja Terhadap Kinerja Karyawan Bengkel Pada Honda Prisma HR Muhammad
- H4 : Terdapat Pengaruh yang Siginifikan dari Beban Kerja, Kompetensi Kerja, dan Lingkungan Kerja Terhadap Kinerja Karyawan Bengkel Pada Honda Prisma HR Muhammad

### 3. METODE PENELITIAN

Penelitian ini menggunakan metode kuantitatif, dengan populasi yang digunakan oleh peneliti sejumlah 55 orang yang merupakan staff karyawan Honda Prisma HR Muhammad Surabaya, di dukung dengan pengambilan sampel jenuh dimana semua populasi dijadikan sampel. Data yang digunakan dalam penelitian ini yaitu data primer, dengan Teknik pengumpulan data menggunakan kuisioner serta wawancara. Pengolahan data dalam penelitian ini diolah menggunakan program SPSS.

#### 4. HASIL DAN PEMBAHASAN

##### Uji t

Model	Unstandardized Coefficients		Standardized Coefficients	t	Sig.
	B	Std. Error	Beta		
(Constant)	39.555	1.256		31.500	.000
1 Beban kerja	.043	.023	.181	5.198	.026
Kompetensi	.050	.031	.198	3.925	.016
Lingkungan	.122	.029	.536	4.219	.000

a. Dependent Variable: kinerja karyawan

Berdasarkan table diatas Uji parsial pada variable independent :

##### 1) Beban Kerja (X1)

Hasil analisis statistik menunjukkan nilai t hitung X1 sebesar 5,198 > 1,96 (t tabel) dengan signifikansi 0,026 (<0,05). Berdasarkan hasil yang didapat maka variabel X1 (beban kerja) memiliki pengaruh yang signifikan terhadap kinerja karyawan Honda Prisma HR Muhammad Surabaya.

##### 2) Kompetensi (X2)

Hasil analisis statistik menunjukkan nilai t hitung X2 sebesar 3,925 > 1,96 (t tabel) dengan signifikansi 0,016 (<0,05). Berdasarkan hasil yang didapat maka variabel X2 (kompetensi) memiliki pengaruh yang signifikan terhadap kinerja karyawan Honda Prisma HR Muhammad Surabaya.

##### 3) Lingkungan Kerja (X3)

Hasil analisis statistik menunjukkan nilai t hitung X3 sebesar 4,219 > 1,96 (t tabel) dengan signifikansi 0,000 (<0,05). Berdasarkan hasil yang didapat maka variabel X3 (lingkungan kerja) memiliki pengaruh yang terhadap kinerja karyawan Honda Prisma HR Muhammad Surabaya.

## Uji f

Model	Sum of Squares	df	Mean Square	F	Sig.
1 Regression	26.472	3	8.824	21.711	.000 <sup>b</sup>
Residual	20.728	51	.406		
Total	47.200	54			

a. Dependent Variable: kinerja karyawan

Berdasarkan Tabel di atas menyatakan bahwa nilai F sebesar 21,711 dengan nilai signifikansi sebesar 0,000 (<0,05). Hasil tersebut menjelaskan bahwa model persamaan dapat digunakan untuk memprediksi kinerja karyawan Honda Prisma HR Muhammad Surabaya atau dapat dikatakan bahwa beban kerja, kompetensi, dan lingkungan secara bersama-sama berpengaruh terhadap kinerja karyawan Honda Prisma HR Muhammad Surabaya.

## Pembahasan

### Pengaruh Beban Kerja terhadap Kinerja Karyawan

Berdasarkan hasil analisis deskriptif penelitian ini rata-rata karyawan yang menjadi responden penelitian ini menilai 3,46 dengan nilai rata-rata yang “tinggi”. Hasil uji hipotesis penelitian menunjukkan bahwa <sup>5</sup> beban kerja (X1) berpengaruh positif dan signifikan terhadap kinerja karyawan (Y), jika beban kerja (X1) dinaikan satu-satuan maka kinerja karyawan akan meningkat sebesar 0,043 dan nilai signifikansi <sup>3</sup> sebesar 0,026 (<0,05) maka H0 ditolak pada tingkat signifikan 5% sehingga kesimpulannya adalah variabel beban kerja (X1) mempunyai pengaruh positif dan signifikan terhadap kinerja karyawan (Y).

Hasil dalam penelitian ini sesuai dengan penelitian yang dilakukan Putra (2019) yaitu variabel beban kerja memiliki pengaruh yang signifikan terhadap kinerja karyawan.



Penelitian lain juga menunjukkan hasil bahwa variabel beban kerja berpengaruh signifikan terhadap kinerja karyawan (Rohman dan Ichsan, 2021).

### **Pengaruh Kompetensi terhadap Kinerja Karyawan**

Berdasarkan hasil analisis deskriptif penelitian ini rata-rata karyawan yang menjadi responden penelitian ini menilai 4,32 dengan nilai rata-rata yang “sangat tinggi”. Hasil uji hipotesis penelitian menunjukkan bahwa kompetensi (X2) berpengaruh positif dan signifikan terhadap kinerja karyawan (Y), jika kompetensi (X2) dinaikan satu-satuan maka kinerja karyawan akan meningkat sebesar 0,050 dan nilai signifikansi sebesar 0,016 ( $<0,05$ ) maka  $H_0$  ditolak pada tingkat signifikan 5% sehingga kesimpulannya adalah variabel kompetensi (X2) mempunyai pengaruh positif dan signifikan terhadap kinerja karyawan (Y).

Hasil dalam penelitian ini sesuai dengan penelitian yang dilakukan Siregar, dkk (2019) yaitu variabel kompetensi memiliki pengaruh yang positif dan signifikan terhadap kinerja karyawan. Penelitian lain juga menunjukkan hasil bahwa variabel kompetensi berpengaruh positif dan signifikan terhadap kinerja karyawan (Saragih dan Nugraha, 2018).

### **Pengaruh Lingkungan terhadap Kinerja Karyawan**

Berdasarkan hasil analisis deskriptif penelitian ini rata-rata karyawan yang menjadi responden penelitian ini menilai 4,77 dengan nilai rata-rata yang “sangat tinggi”. Hasil uji hipotesis penelitian menunjukkan bahwa lingkungan kerja (X3) berpengaruh positif dan signifikan terhadap kinerja karyawan (Y), jika lingkungan kerja (X3) dinaikan satu-satuan maka kinerja karyawan akan meningkat sebesar 0,122 dan nilai signifikansi sebesar 0,000 ( $<0,05$ ) maka  $H_0$  ditolak pada tingkat signifikan 5% sehingga kesimpulannya adalah variabel lingkungan kerja (X3) mempunyai pengaruh positif dan signifikan terhadap kinerja karyawan (Y).

Hasil dalam penelitian ini sesuai dengan penelitian yang dilakukan Kuraising (2020) yaitu variabel lingkungan kerja sangat memiliki pengaruh yang positif dan signifikan terhadap kinerja karyawan. Penelitian lain juga menunjukkan hasil bahwa variabel lingkungan kerja berpengaruh positif terhadap kinerja karyawan (Heruwanto, dkk 2020).

### **Pengaruh Beban Kerja, Kompetensi, dan Lingkungan secara simultan terhadap Kinerja Karyawan**

Hasil analisis menunjukkan variabel beban kerja (X1), kompetensi (X2) dan lingkungan kerja (X3), secara simultan berpengaruh signifikan terhadap kinerja karyawan (Y). Hal ini diketahui dari hasil uji F yang menunjukkan bahwa nilai sig. dalam uji F sebesar 0,000 yang artinya < dari 0,05, sehingga pengaruh seluruh variabel independen yang terdiri dari beban kerja (X1), kompetensi (X2) dan lingkungan kerja (X3) secara simultan berpengaruh terhadap kinerja karyawan (Y) Honda Prisma HR Muhammad Surabaya.

1 Nilai koefisien determinasi atau R<sup>2</sup> digunakan untuk mengukur seberapa jauh kemampuan model dalam menerangkan variasi variabel terikat (Y) yaitu variabel kinerja karyawan. Hasil dari perhitungan SPSS diperoleh nilai R<sup>2</sup> = 0,761 yang berarti bahwa sebesar 76,1% kinerja karyawan dapat dijelaskan oleh variabel beban kerja (X1), kompetensi (X2) dan lingkungan kerja (X3). Sedangkan sisanya 23,9%, dipengaruhi oleh variabel lain diluar model yang diteliti.

## **5. KESIMPULAN**

Berdasarkan hasil penelitian dan pembahasan yang telah dipaparkan pada bab sebelumnya, dapat disimpulkan sebagai berikut:

- a. Beban kerja berpengaruh positif dan signifikan terhadap kinerja karyawan Honda Prisma HR Muhammad Surabaya. Hasil penelitian ini sejalan dengan penelitian yang dilakukan Putra (2019) serta Rohman dan Ichsan (2021).

b. Kompetensi berpengaruh positif dan signifikan terhadap kinerja karyawan Honda Prisma HR Muhammad Surabaya. Hasil penelitian ini sejalan dengan penelitian yang dilakukan Siregar, dkk (2019) serta Saragih dan Nugraha (2018).

c. Lingkungan kerja berpengaruh positif dan signifikan terhadap kinerja karyawan Honda Prisma HR Muhammad Surabaya. Hasil penelitian ini sejalan dengan penelitian yang dilakukan Kuraising (2020) dan Heruwanto, dkk (2020).

Beban kerja, kompetensi, dan lingkungan kerja secara simultan berpengaruh positif dan signifikan terhadap kinerja karyawan Honda Prisma HR Muhammad Surabaya

## DAFTAR PUSTAKA

- Achmad, S. Ruky. 2006. "Sistem Manajemen Kinerja", PT. Gramedia Pustaka. Jakarta. Aditama.
- Desky, H. 2014. Pengaruh Etos Kerja Islami Dan Gaya Kepemimpinan Terhadap Kinerja Karyawan Rumah Makan Ayam Lepas Lhokseumawe. *INFERENSI: Jurnal Penelitian Sosial Keagamaan*, 8(2), 459-478.
- Gouzali, Saydam. 2000. *Manajemen Sumber Daya Manusia (Suatu Pendekatan Mikro)*. Jakarta: Djambatan.
- Hasibuan, 2013. *Manajemen Sumber Daya Manusia. Edisi Revisi*, PT.Bumi Aksara Jakarta.
- Koesomowidjojo, Suci (2017). *Panduan Praktis Menyusun Analisis Beban Kerja(1st ed.)*. Jakarta: Penebar Suadaya
- Moehariono. 2012. "*Pengukuran Kinerja Berbasis Kompetensi*". Jakarta: Raja Grafindo Persada.
- Rubianty, Nadia. 2018. Pengaruh Beban Kerja dan Pengawasan Terhadap Kepuasan Kerja Pada PT. Bahma Putra Mandiri Cabang Binjai. *Skripsi, Manajemen*.
- Sugiyono. (2014). *Metode Penelitian Pendidikan Pendekatan Kuantitatif, Kualitatif, dan R&D*. Bandung: Alfabeta.
- Sugiono. 2012. *Memahami Penelitian Kualitatif*. Bandung:ALFABETA
- Tanjung, Andika Saputra. 2016. *Pengaruh Beban Kerja dan Lingkungan Kerja Terhadap Kinerja Karyawan Bagian Pelayanan Pada PT. Pos Indonesia (Persero) Medan*. Skripsi. Universitas Sumatera Utara, Medan.  
<http://repository.usu.ac.id/handle/123456789/61228> diakses 25 Maret 2023
- Wibowo . (2014) . *Manajemen Kinerja*. Jakarta : Penerbit PT. Rajagrafindo Persada

# PENGARUH BEBAN KERJA, KOMPETENSI KERJA, DAN LINGKUNGAN KERJA TERHADAP KINERJA KARYAWAN PADA PELAYANAN BENGKEL HONDA PRISMA HR MUHAMMAD SURABAYA

## ORIGINALITY REPORT

18%

SIMILARITY INDEX

19%

INTERNET SOURCES

19%

PUBLICATIONS

14%

STUDENT PAPERS

## PRIMARY SOURCES

1	Submitted to Universitas Wijaya Kusuma Surabaya Student Paper	3%
2	repository.unitomo.ac.id Internet Source	2%
3	Mansur Mansur. "PENGARUH PENERAPAN SISTEM MANAJEMEN KESELAMATAN DAN KESEHATAN KERJA (SMK3) TERHADAP PENGAMANAN PROYEK KONSTRUKSI TOWER " X " DI SURABAYA", NAROTAMA JURNAL TEKNIK SIPIL, 2020 Publication	2%
4	Submitted to Southeast Community College Student Paper	2%
5	ejurnal.ubharajaya.ac.id Internet Source	2%
6	repository.uinjkt.ac.id Internet Source	2%

---

7

[ejournal.unitomo.ac.id](http://ejournal.unitomo.ac.id)

Internet Source

2%

---

8

[journal.uta45jakarta.ac.id](http://journal.uta45jakarta.ac.id)

Internet Source

1%

---

9

[repository.uir.ac.id](http://repository.uir.ac.id)

Internet Source

1%

---

---

Exclude quotes      On

Exclude matches      < 30 words

Exclude bibliography      On