

1416900007_Jurnal_Ilham_Oca

by

Submission date: 02-Jul-2023 09:59AM (UTC+0500)

Submission ID: 2125339878

File name: 1416900007_Jurnal_Ilham_Oca.pdf (1.29M)

Word count: 3758

Character count: 25433

RANCANG BANGUN MONITORING AIR DAN KRAN AIR OTOMATIS MENGGUNAKAN NODEMCU ESP 8266

Ilham Oca Bahyadiyah¹, Chaidir Chalaf Islamy²

^{1,2}(Program Studi Teknik Informatika, Fakultas Teknik, Universitas 17 Agustus 1945 Surabaya)

¹ilhamoca45@gmail.com

²chaidirc@untag-sby.ac.id

Abstrak— Seiring dengan perkembangan teknologi informasi dapat mengubah dan mempermudah gaya hidup masyarakat melalui digitalisasi. Efek perkembangan teknologi digital ini secara tidak langsung dapat mempermudah tugas manusia dalam banyak hal tentang pekerjaan seseorang dan kehidupan sehari-hari. Misalnya, beberapa pekerjaan rumah tangga yang disambungkan secara elektrik untuk memudahkan pekerjaan rumah tangga. Pada penelitian ini, rancang bangun monitoring air dan kran air otomatis berbasis IoT terkait dengan penggunaan kran air yang sering terlalu banyak membuang air apabila air dalam tandon sudah penuh.

Kata Kunci— Kran Air, NodeMCU, IoT

I. PENDAHULUAN

Dalam kehidupan manusia, air bersih memegang peranan yang sangat penting, tetapi air bersih mulai sulit untuk didapatkan seiring berkembangnya aman, oleh karena itu penghematan air bersih perlu dilakukan sedini mungkin, dalam kehidupan sehari-hari manusia, pemborosan air bersih sering terjadi saat proses penampungan air pada suatu bak, seperti tidak menutup kran air tepat waktu saat bak penampung sudah penuh, hal kecil seperti ini jika terjadi terus menerus mengakibatkan pemborosan air yang tidak sedikit (Rahman Hakim, 2019). Perkembangan teknologi mendorong manusia untuk semakin berkreasi guna menghasilkan inovasi-inovasi sebuah karya teknologi terbaru seperti halnya perkembangan peralatan listrik dan elektronik, namun dibalik itu ada beberapa masalah dalam seiring kemajuan teknologi seperti dalam hal memanfaatkan air yang tidak sesuai porsi guna ekonomis atau pemborosan dalam penggunaan air dalam aktivitas sehari-hari, Kran umumnya digerakan manual selama ini oleh setiap aktifitas manusia sistem kran secara annual ini memiliki kelemahan yaitu pemborosan air dan kran yang mudah rusak (Hartanto Sri and Fitriyanto Eko Risky, 2019). Studi kasus yang diambil berikut adalah studi kasus yang terdapat pada rumah tangga yaitu pada kran air yang dimana kran air yang sebelumnya berjalan secara manual dan apa bila lupa mematikan kran maka air akan penuh dan tumpah yang menyebabkan boros air dan boros biaya pada pembayaran air dan untuk mencegah hal tersebut maka akan dibuat kran otomatis yang dimana apabila air sudah mencapai ketinggian tertentu

maka kran akan menutup sendiri dan dapat mencegah terjadinya boros biaya air dan boros biaya pembayaran air. Pemborosan air masih sering terjadi karena kesalahan pemakaian kran air dimana banyak pengguna kran yang lupa menutup kembali kran yang telah digunakan atau sering kali tidak menutup kran dengan baik sehingga air terus mengalir sehingga di zaman modern ini mendorong manusia untuk semakin berinovasi guna melahirkan teknologi terbaru, termasuk bagaimana dapat mengurangi pemborosan dalam penggunaan air dalam aktivitas sehari-hari, sehingga dalam penelitian ini. Digunakanlah teknologi yang dapat membuat sesuatu menjadi otomatis atau tidak perlu dikendalikan lagi. (Prumadya, Alfeto and Cristianti, 2020). Sehingga digunakanlah teknologi arduino yang dapat membuat sesuatu menjadi otomatis yang dimana tidak perlu dikendalikan lagi. Dan diharapkan dengan penelitian pengembangan rancang bangun ini bisa menciptakan alat guna menghemat air dalam kegunaan sehari-hari.

II. METODE PENELITIAN

Tahapan penelitian yang dilakukan penulis dalam tugas akhir ini terdiri dari beberapa tahapan, yaitu pada tahapan penulis melakukan penyusunan ide konsep, setelah menemukan ide konsep penulis akan melakukan pencarian terhadap studi literatur terkait ide yang ada. Setelah itu penulis akan melakukan perancangan system sebelum melanjutkan penyiapan terhadap kebutuhan hardware dan software yang akan dilakukan dalam penelitian nantinya. Setelah menyusun kebutuhan software dan hardware penulis akan melakukan instalasi software dan pembelian perangkat yang akan digunakan dalam penelitian, tahap selanjutnya penulis merancang hardware yang telah disiapkan serta melakukan ujicoba pada perangkat simulasi pada software dan apabila dirasa sudah cocok dan berhasil maka selanjutnya ditanamkan pada board NodeMCU dan setelah itu di implementasikan pada tandon air.

A. Bahan dan Perangkat Penelitian

Penelitian yang dilakukan membutuhkan beberapa perangkat yang berbeda untuk mendukung proses. Penelitian berupa perangkat keras dan perangkat lunak sebagai berikut:

Perangkat Keras (Hardware).

Tabel I Perangkat Keras

No	Perangkat	Jumlah
1	Pompa Air	1
2	Sensor Water Level	1
3	Sensor Ultrasonic	1
4	Sensor Flow	1
5	NodeMCU ESP 8266	1
6	Kabel Jumper	26
7	LCD Display	1
8	Relay	1
9	Step Down	1
10	Adaptor	1

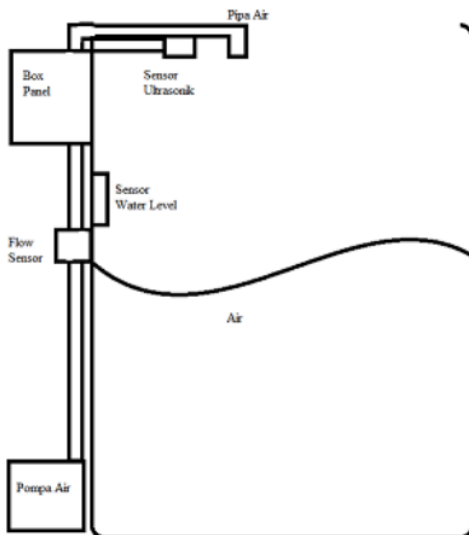
Perangkat Lunak (Software)

Tabel II Perangkat Lunak

Perangkat	Fungsi
Fritzing	Membantu dalam pembuatan prototype yang nantinya akan diterapkan pada produk asli
Arduino IDE	Menuliskan coding yang akan di masukkan atau di tanamkan dalam board NodeMCU

B. DESAIN PRODUK

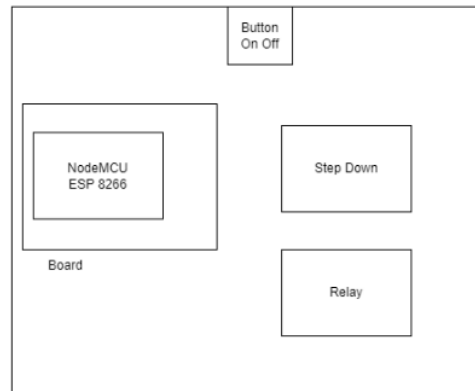
Desain dari kran air otomatis memiliki sebuah kotak yang berisi semua komponen elektrik dari kran air otomatis. Kemudian dilanjutkan dengan *Solenoid Valve* yang dipasangkan diantara pipa yang dihubungkan ke sumber air dan kran air biasa.



Gbr.1 Desain dari kran air otomatis

C. RANCANGAN MEKANIK

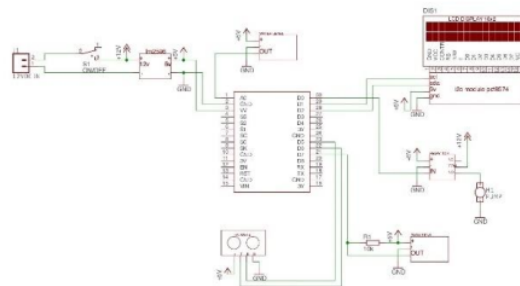
Perancangan mekanik menjelaskan mengenai komponen yang dibangun untuk system kran air otomatis.



Gbr.2 Rancangan Mekanik

D. RANCANGAN ELEKTRIK

Perancangan Elektrik ini menjelaskan mengenai komponen yang dibangun untuk system kran air otomatis.



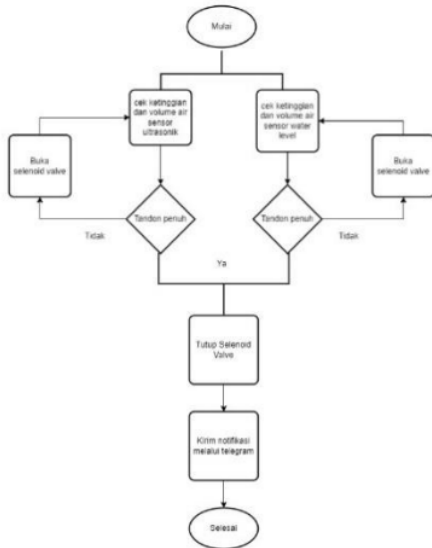
Gbr.3 Rancangan Elektrik

Berikut merupakan rangkaian keseluruhan port dalam rancangan elektrik perangkat yang digunakan dalam system kran air otomatis :

- NodeMCU ESP 8266
- Relay
- Sensor Water Level
- Sensor Ultrasonik
- Sensor Flow
- LCD Display

E. FLOWCHART

Pada perancangan perangkat lunak kran air otomatis menggunakan sensor untuk membaca ketinggian air sehingga dapat diketahui ketika tandon penuh. Node MCU akan menerima sinyal dari sensor water level dan sensor ultrasonik kemudian akan membuka dan menutup solenoid valve..



Gbr. 4 Flowchart Kran Air Otomatis

F. Rancangan Anggaran Biaya

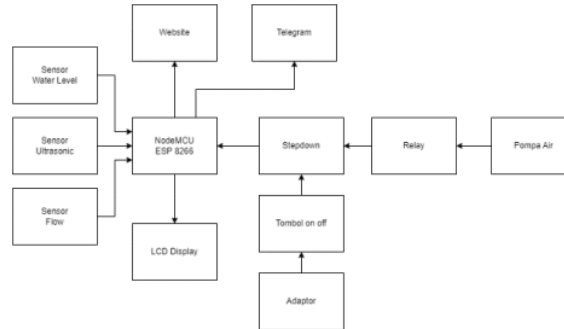
Estimasi anggaran biaya yang dibutuhkan dalam perakitan komponen system kran air otomatis.

Tabel III Rancangan Anggaran Biaya

No	Barang	Jumlah	Harga
1	Sensor Water Level	1	Rp. 10.000
2	Sensor Ultrasonik	1	Rp. 15.000
3	Sensor Flow	1	Rp. 30.000
4	NodeMCU ESP 8266	1	Rp. 55.000
5	Kabel Jumper	30	Rp. 10.000
6	Relay	1	Rp. 5.000
7	Step Down	1	Rp. 20.000
8	Adaptor	1	Rp. 17.000
9	LCD Display	1	RP. 20.000
10	Pompa Air	1	Rp. 25.000
Total			Rp. 207.000

G. BLOK DIAGRAM

Blok diagram system menunjukkan komponen - komponen utama dari system tersebut dan bagaimana komponen - komponen tersebut berinteraksi satu sama lain. Berikut blok diagram dari system yang akan dibuat:



Gb. 5 Blok Diagram

H. TINJAUAN PUSTAKA

Penelitian Rhendy dan Arif Rahman Hakim (2019) menemukan bahwa kran otomatis bekerja dengan sensor ultrasonik sebagai pendeteksi ketinggian air dibawah 10 cm dan solenoid valve sebagai pembuka dan penutup kran. Mikrokontroler arduino. Antonius Rildo, Alfeto, Chaterine Cristianti mengatakan pada tahun 2020 rancangan sistemnya menggunakan sensor ultrasonik yang dikendalikan oleh Arduino Uno. Kran akan berhenti secara otomatis sesuai dengan tingkat kedalaman yang dipilih oleh pengguna. Sensor ultrasonik mendeteksi jarak antara air dan kran dan menunjukkan ke dalamannya. Kemudian katup solenoid dimulai dan air mengalir ke level yang di inginkan. Katup solenoida akan berhenti berdasarkan sensor ultrasonik ketika mendeteksi ketinggian yang dipilih oleh pengguna. Namun jika sensor diuji dengan air yang dituangkan ke dalam tangki, akurasi sensor akan menurun karena gelombang suara yang dapat memantul ke segala arah, mengurangi akurasi sensor ultrasonik. Sensor ultrasonik Hcsr04 dapat mendeteksi keberadaan objek secara tegak lurus dan pada sudut tertentu, namun pendeteksiannya hanya pada jarak 1 cm.

I. DASAR TEORI

Dasar teori merupakan acuan untuk pendukung dalam sebuah penelitian yang sedang dilakukan. Berikut beberapa teori yang dipakai untuk penelitian ini

J. MIKROKONTROLLER

Mikrokontroler adalah sistem mikroprosesor lengkap yang ditempatkan pada sebuah chip. Mikrokontroler berbeda dari mikroprosesor komputer karena mikrokontroler biasanya memiliki komponen pendukung system seperti memori dan antarmuka I/O, terkadang beberapa mikrokontroler dengan kemampuan ADC, PLL dan EEPROM dalam satu paket, sedangkan mikrokontroler biasanya hanya berisi CPU (Rahman Hakim, 2019).

I. NODEMCU ESP 8266

NodeMCU adalah platform IoT open source. Termasuk perangkat keras ESP8266 dalam bentuk System On Chip ESP8266 dari Espressive Systems. Node MCU dapat dianalogikan dengan papan Arduino yang terhubung ke ESP8266 NodeMCU mengemas ESP8266 dalam satu papan, terintegrasi dengan baik dengan berbagai fungsi mikrokontroler dan koneksi jaringan WiFi, dan chip komunikasi ini adalah seri USB. Jadi yang dibutuhkan untuk pemrograman adalah kabel data USB (NPriyono,2017).



Gbr.6 NodeMCU ESP 8266

J. SENSOR WATER LEVEL

Sensor ketinggian air adalah sensor yang mendeteksi ketinggian air melalui output analog, yang kemudian di proses oleh mikrokontroler. Cara pengoperasian sensor ini melibatkan pengukuran ketahanan air dari garis datar sensor. Semakin banyak air yang menyentuh pelat maka nilai hambatannya semakin kecil dan sebaliknya. (Kusumadiarti dan Qodawi, 2021).



Gbr.7 Sensor Water Level

K. POMPA AIR

Secara umum pompa air adalah alat yang digunakan untuk memindahkan fluida atau cairan dari satu tempat ke tempat lain melalui jaringan pipa, dengan menggunakan aliran listrik untuk memindahkan air secara otomatis. Gambar yang bersumber pada (Jakarta notebook, 2020)



Gbr.7 Pompa Air

L. TELEGRAM

Telegram adalah aplikasi perpesanan instan berbasis cloud yang berfokus pada kecepatan dan keamanan, memungkinkan pengguna untuk mengakses satu akun Telegram dari beberapa perangkat secara bersamaan. Ini juga dirancang agar pengguna dapat dengan mudah mengirim pesan teks, audio, video, gambar dan stiker satu sama lain dan berbagi file tanpa batas hingga 1,5GB.

M. INTERNET OF THINGS

Internet of Things, atau IoT, adalah konsep di mana satu atau lebih objek memiliki teknologi bawaan seperti sensor dan perangkat lunak yang berkomunikasi, mengontrol, menghubungkan, dan bertukar data dengan perangkat lain saat masih terhubung ke Internet. IoT erat kaitannya dengan istilah machine to machine atau MM. Setiap perangkat dengan kemampuan komunikasi MM sering disebut sebagai perangkat pintar. Diharapkan perangkat pintar ini dapat membantu pekerjaan manusia untuk menyelesaikan berbagai tugas atau tugas yang ada (Setiawan, 2021). Untuk menciptakan ekosistem IoT, kita tidak hanya membutuhkan perangkat pintar, tetapi juga berbagai elemen pendukung lainnya. Berikut ini adalah berbagai elemen yang membentuk Internet of Things:

1. Artificial Intelligence (Kecerdasan Buatan)
2. Sensor
3. Konektivitas

N. MONITORING

Sistem kontrol atau biasa disebut sistem Monitoring adalah layanan yang mengumpulkan dan menganalisis data dengan tujuan memaksimalkan semua sumber daya yang tersedia. Sistem pengawasan dapat diklasifikasikan sebagai sistem otomatisasi karena alat yang digunakan biasanya otomatis dan oleh karena itu tidak diperlukan inspeksi atau pemantauan manual.

O. SENSOR ULTRASONIK

Sensor ini bekerja dengan prinsip memantulkan gelombang suara dan karenanya dapat digunakan untuk menginterpretasikan keberadaan (jarak) suatu objek pada frekuensi tertentu. Disebut sensor ultrasonik karena

sensor ini menggunakan gelombang ultrasonik. (Sakti,2015).



Gbr.8 Sensor Ultrasonik

P. FLOW SENSOR

Flow Sensor dapat dibagi menjadi dua kelompok: Contact Sensor dan Non -contact Sensor. Contact Sensor digunakan di mana cairan atau gas yang diukur tidak diharapkan untuk menyumbat tabung saat bersentuhan dengan bagian sensor yang bergerak. Sebaliknya, Non - contact Sensor tidak memiliki bagian yang bergerak dan umumnya digunakan ketika cairan atau gas yang akan dipantau (biasanya produk makanan) terkontaminasi secara fisik atau diubah melalui kontak dengan bagian yang bergerak (Indonesia Industrial Parts,2012)



Gbr.9 Flow Sensor

Q. RELAY

Relay adalah komponen yang hanya dapat dioperasikan oleh listrik, sedangkan saklar adalah komponen listrik yang berfungsi untuk menghidupkan dan mematikan listrik (Misel, 2022).



Gbr.10 Relay

R. MINI LCD DISPLAY

Layar LCD (liquid crystal display) *adalah komponen elektronik yang berfungsi sebagai layar, menampilkan karakter, angka, huruf, dan bahkan grafik. Logika CMOS adalah salah satu teknologi yang digunakan dalam layar LCD. Teknologi ini memantulkan cahaya di sekitar mereka dan tidak menciptakan cahaya (backlight).



Gbr.11 Mini LCD Display

S. STEP DOWN

Sebuah transformator dapat menghasilkan tegangan yang rendah dibandingkan dengan tegangan listrik yang masuk. Oleh karena itu, trafo step down sering juga disebut trafo penurun tegangan listrik (Teknisi, 2023).



Gbr. 12 Step Down

T. THINGSPEAK

Menjadi open source, Thingspeak dapat digunakan untuk menjalankan aplikasi dan API. Data di Thingspeak juga dapat disimpan dan diakses di beberapa perangkat melalui HTTP melalui koneksi internet atau LAN. Platform cloud Thingspeak memungkinkan kami memantau dan mengontrol sebagai sistem IoT. (webindobots, 2023).

III. HASIL DAN PEMBAHASAN

Pada tahap akhir skripsi, sesuai dengan rencana yang ada, langkah - langkahnya adalah membuat aplikasi, menguji aplikasi dan melihat hasil pengujian yang akan dilakukan.

A. Hasil Perancangan Mekanik

Hasil perancangan mekanik yang ditunjukkan gambar dibawah ini merupakan *box panel* yang digunakan sebagai alat pelindung komponen yang di dalamnya berisi :

- Nodemcu ESP 8266
- Relay
- LCD Display
- Step Down
- Tombol On Off

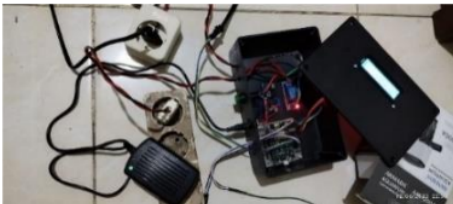
Box panel ini telah dilubangi untuk menyesuaikan komponen yang akan dipakai.



Gbr.13 Hasil Rancangan Mekanik

B. Hasil Perancangan Elektrik

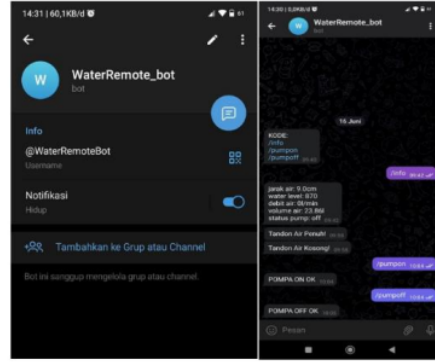
Hasil perancangan elektrik yang ditunjukkan pada gambar dibawah ini terdapat adaptor dari listrik yang terhubung dengan *step down* agar tegangan dari adaptor dapat dikecilkan serta terhubung pada tombol *on off*, lalu ada steker dan stop kontak yang terhubung dengan relay yang berfungsi untuk menyalakan pompa air.



Gbr.14 Hasil Perancangan Elektrik

C. Tampilan Telegram

Berikut hasil dari tampilan telegram dimana terdapat */info* untuk memberitahu info pada wadah air, */pumpon* untuk menyalakan pompa air, */pumpoff* untuk mematikan pompa air, pesan “Tandon Air Penuh!” untuk memberitahu bahwa air dalam wadah sudah penuh atau memenuhi jarak atau nilai yang sudah ditentukan dan pesan “Tandon Air Kosong!” menunjukkan bahwa ketinggian air di dalam tangki berkurang atau di bawah nilai dan jarak yang ditentukan.



Gbr.15 Tampilan Telegram

D. Tampilan Web

Di bawah ini dapat dilihat hasil tampilan web, dimana field 1 menunjukkan jarak antara permukaan air dengan sensor ultrasonik, field 2 nilai ketinggian air, field 3 aliran air, field 4 volume air dan field 5 menunjukkan pompa . status Bidang 1 menunjukkan jarak antara permukaan air dengan sensor ultrasonik



Gbr. 16 Tampilan Web

E. Hasil Ujicoba Sensor Water Level

Pengujian dilakukan dengan menghubungkan sensor water level dengan mikrokontroler NodeMCU ESP 8266 yang diberi *coding* yang dibuat di program Arduino IDE. Sensor kemudian akan mengikuti perintah sesuai *coding* yang dimana di perintahkan apabila air yang terkena *sensor water level* dengan permukaan air kurang dari 25 cm maka wadah air akan dianggap kosong dan apabila *sensor water level* dengan permukaan air 25 cm maka akan dianggap wadah air telah penuh.

```
if(waterlevel>750){
  if(lock1!=1){lock1=1;
  pompa_off();
  stspump=0;
  pesan = "Tandon Air Penuh!";
  Serial.println(pesan);
  myBot.sendMessage(msg.sender.id, pesan);
}

if(waterlevel<750){
  if(lock1!=2){lock1=2;
  pompa_on();
  stspump=1;
  pesan = "Tandon Air Kosong!";
  Serial.println(pesan);
  myBot.sendMessage(msg.sender.id, pesan);
}
}
```

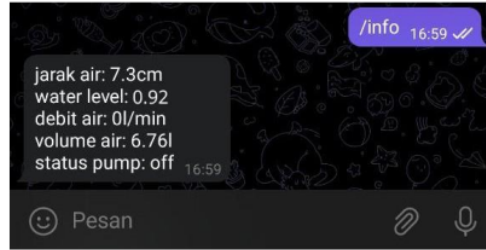
Gbr.17 Coding Sensor Water Level

Berikut hasil dari ujicoba yang dilakukan *sensor water level*, permukaan air yang belum menyentuh *sensor water level*.



Gbr. 18 Sensor Water Level Belum Terkena Air

Berikutnya adalah ketinggian air yang tidak menyentuh sensor ketinggian air yang ditunjukkan pada gambar di bawah ini dan memiliki nilai 0.92 di Telegram dan web.

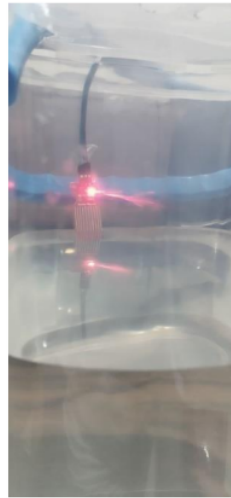


Gbr. 19 Uji water level telegram 1



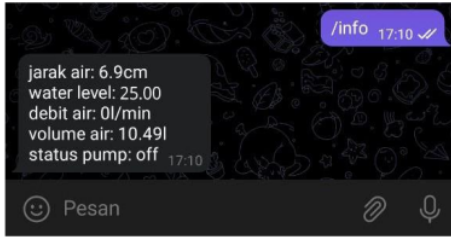
Gbr. 20 Uji water level web 1

Ketika permukaan air dapat menyentuh *water level sensor* pada nilai diatas 750 maka akan mengirimkan pesan dan notifikasi melalui telegram, dan juga dapat dilihat melalui jaringan *Thingspeaks*.

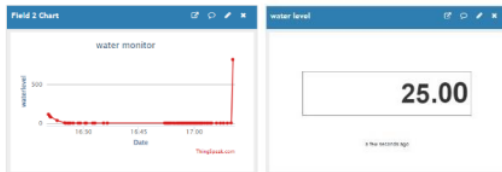


Gbr. 21 Sensor Water Level Sudah Terkena Air

Berikut hasil dari tampilan web dan telegram pada *sensor water level* yang telah terkena permukaan air, dimana ditampilkan hasil nilai 25 cm pada web dan telegram.



Gbr.22 Uji water level telegram 2



Gbr.23 Uji water level web 2

F. Hasil Ujicoba Sensor Ultrasonik

Pengujian dilakukan dengan menghubungkan sensor ultrasonik dengan mikrokontroler NodeMCU ESP 8266 dan menjalankan program yang ditulis menggunakan Arduino IDE. Berikut program pengujian sensor ultrasonik pada Gambar berikut, dimana sensor ultrasonik diberi jarak sekitar 10cm dari permukaan air. Jadi jika permukaan air minimal 10 cm, maka air di dalam tangki diperhitungkan. penuh dan sebaliknya, jika ketinggian air kurang dari 10 cm, maka air di dalam tangki dianggap kosong. Gambar dibawah ini merupakan hasil pengkodean sensor ultrasonik.

```

if(jarakair<10.0){
  if(lock!=1){lock=1;
  pompa_off();
  stspump=0;
  pesan = "Tandon Air Penuh!";
  Serial.println(pesan);
  myBot.sendMessage(msg.sender.id, pesan);
}
}
if(jarakair>10.0){
  if(lock!=2){lock=2;
  pompa_on();
  stspump=1;
  pesan = "Tandon Air Kosong!";
  Serial.println(pesan);
  myBot.sendMessage(msg.sender.id, pesan);
}
}

```

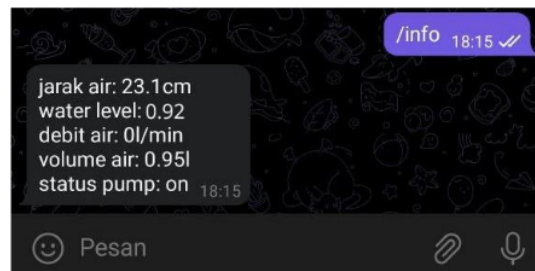
Gbr.24 Coding Sensor Ultrasonik

Berikut hasil ujicoba dari sensor *ultrasonik* yang belum mendeteksi permukaan air yang dapat dilihat pada gambar berikut dengan jarak 23.1 cm dan hasil tersebut bisa di lihat melalui telegram maupun web *thingspeak*.



Gbr. 25S Sensor Ultrasonik Belum Terkena Air

Berikut hasil dari telegram dan web untuk sensor *ultrasonik* yang mendeteksi air dengan jarak 23.1 cm dan dapat dilihat hasil pada telegram dan web sama.



Gbr.26 Uji Ultrasonik telegram 1



Gbr.27 Uji Ultrasonik Web 1

Berikut hasil dari sensor ultrasonik yang sudah mendeteksi permukaan air yang dapat dilihat pada gambar berikut dengan jarak 9.7 cm. Dan hasil tersebut bisa di lihat melalui telegram maupun web *thingspeak*.



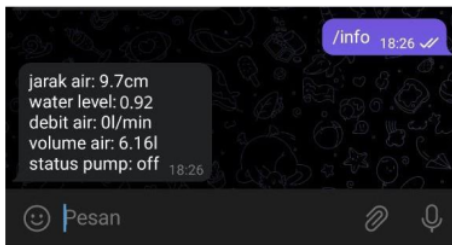
Gbr.28 Sensor Ultrasonik Sudah Terkena Air



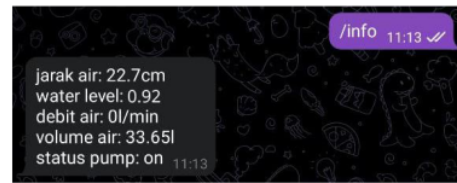
Gbr. 31 Sensor Water Level dan Sensor Ultrasonik belum terkena air

Di bawah ini adalah hasil telegram dan jaringan untuk sensor ultrasonik pendeteksi air pada jarak 9,7 cm. Anda dapat melihat hasil dari telegram dan jaringan yang sama.

Dapat dilihat *monitoring* telegram dan web menunjukkan angka atau nilai yang sama, dimana nilai pada sensor ultrasonik menunjukkan angka 22.7 cm dan sensor water level menunjukkan angka 0.92 cm.



Gbr.29 Uji Ultrasonik telegram 2



Gbr.32 Uji Sensor Water Level dan Sensor Ultrasonik Telegram 1



Gbr.30 Uji Ultrasonik Web 2

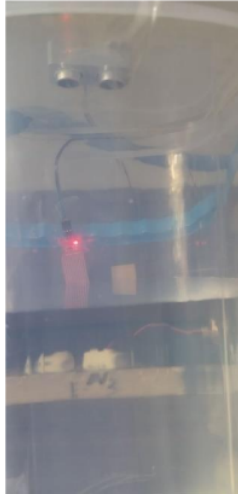


Gbr. 32 Uji Sensor Water Level dan Sensor Ultrasonik Web 1

G. Hasil Ujicoba Sensor Water Level dan Sensor Ultrasonik

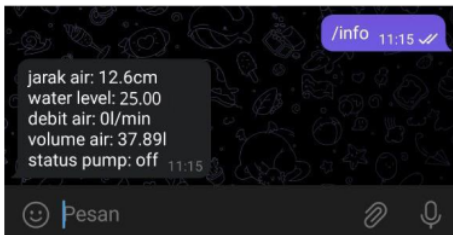
Pengujian sensor water level dan sensor ultrasonik ini berfungsi untuk menguji salah satu system yang terkena permukaan air lebih dahulu dan salah satunya belum tercapai dan akan mematikan fungsi pompa otomatis.

Setelah di ujicoba maka hasilnya seperti pada gambar dibawah ini, dimana *sensor water level* yang terkena permukaan air terlebih dahulu dan menghentikan pompa otomatis.



Gbr. 33 Sensor Water Level dan Sensor Ultrasonik sudah terkena air

Hasil pengujian pada gambar di atas menunjukkan bahwa sensor ketinggian air pertama kali menyentuh permukaan air, dengan hasil telegram dan online menunjukkan hasil yang sama dengan sensor ultrasonik 12,6 cm dan sensor 25 cm pada sensor *water level*.



Gbr. 34 Uji Sensor Water Level dan Sensor Ultrasonik Telegram 2



Gbr. 34 Uji Sensor Water Level dan Sensor Ultrasonik Web 2

H. Hasil Ujicoba remote dan Monitoring Telegram

Pengujian ini dilakukan untuk dapat meremote fungsi pompa air dengan beberapa istilah yang telah ditentukan pada bot telegram, dimana perintah bot tersebut :

- */info* = memberikan informasi dari berapa jarak air dari sensor ultrasonik dengan permukaan air, berapa nilai dari

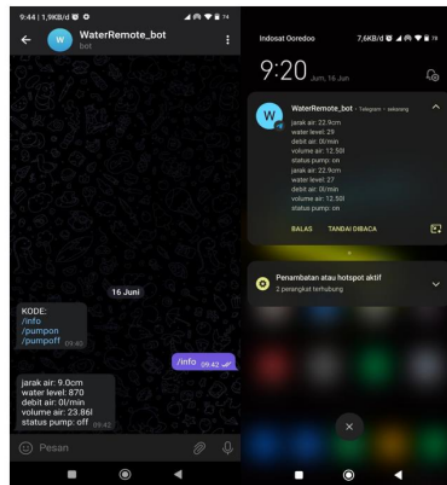
sensor water level, debit air, volume air dan status pompa air

- */pumpon* = memberikan perintah untuk menyalakan pompa air
- */pumpoff* = memberikan perintah untuk mematikan pompa air

```
if (msg.text.equalsIgnoreCase("/info")) {
    pesan = "jarak air: ";
    pesan += String(jarakair,1);
    pesan += "cm\n";
    pesan += "water level: ";
    pesan += String(waterlevel);
    pesan += "\n";
    pesan += "debit air: ";
    pesan += String((int)debit_air);
    pesan += "l/min\n";
    pesan += "volume air: ";
    pesan += String(total_volume_liter);
    pesan += "l\n";
    pesan += "status pump: ";
    if (stspump==0) pesan += "off\n";
    if (stspump==1) pesan += "on\n";
    Serial.println(pesan);
    myBot.sendMessage(msg.sender.id, pesan);
}
```

Gbr. 35 Coding Remote /info Telegram

Hasil dari remote dan *monitoring* dari telegram bisa dilihat dari gambar dibawah ini, dimana menunjukkan perintah */info* lalu dibalas dengan menunjukkan hasil yang ada pada wadah air saat itu atau *realtime*, disitu menunjukkan bahwa jarak air sensor ultrasonik dengan permukaan air yaitu 9 cm, nilai *sensor water level* 25 cm, volume air 23.86 liter dan status pompa dalam keadaan *off*. Serta dapat memunculkan pesan *popup* pada layar hp.



Gbr. 36 Hasil dan Pop Up Telegram Fungsi /info

Gambar dibawah ini merupakan fungsi `/pumpon` yang digunakan untuk menyalakan pompa air dan `/pumpoff` yang digunakan untuk mematikan pompa air.

```

if (msg.text.equalsIgnoreCase("/pumpon")) {
    pesan = "POMPA ON OK";
    pompa_on();
    Serial.println(pesan);
    myBot.sendMessage(msg.sender.id, pesan);
}

if (msg.text.equalsIgnoreCase("/pumpoff")) {
    pesan = "POMPA OFF OK";
    pompa_off();
    Serial.println(pesan);
    myBot.sendMessage(msg.sender.id, pesan);
}

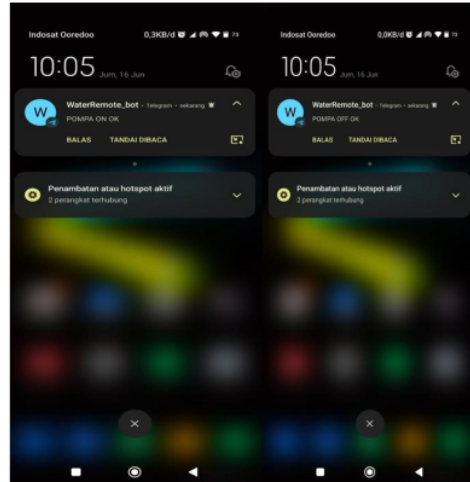
```

Gbr. 37 Coding Remote /pumpon dan /pumpoff Telegram

Hasil dari fungsi Telegram `/pumpon` dan `/pumpoff` ditunjukkan pada gambar di bawah ini. Fitur tersebut juga dapat menampilkan pesan pop-up di layar ponsel.



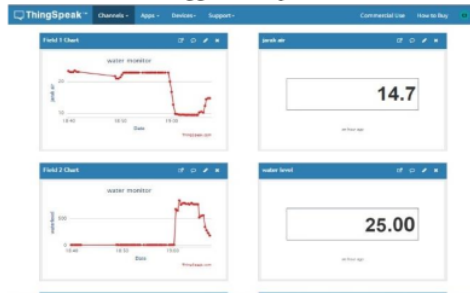
Gbr. 38 Hasil fungsi pumpon dan pumpoff



Gbr. 39 Hasil dan Pop Up Telegram pumpon dan pumpoff

I. Hasil Ujicoba Monitoring Web

Hasil pengujian ini digunakan untuk melacak atau memantau pergerakan alat yang digunakan seperti sensor ultrasonik, sensor ketinggian air, saluran pembuangan volume air, dan status pompa. Gambar di bawah ini menunjukkan hasil pemantauan *realtime* dalam bentuk grafik, serta nomor sensor ultrasonik pencacah jarak dan nomor sensor ketinggian air pencacah nilai.



Gbr. 40 Monitoring Web 1

Dan pada gambar dibawah merupakan tampilan dari volume air dan debit air secara *real time*.



Gbr. 41 Monitoring Web 2

Gambar dibawah ini merupakan tampilan status pompa air



Gbr. 42 Monitoring Web 3

J. Hasil database

Berikut adalah hasil yang diperoleh dari database oleh Thingspeak Web. Anda dapat mengekspor data terbaru, mengunduhnya dalam format file CSV, lalu membukanya dengan Excel. Hasilnya akan mirip dengan gambar di bawah ini, namun file tersebut masih mentah dan perlu diproses ulang.

	A	B	C	D	E	F	G
1	created_at,entry_id,field1,field2,field3,field4,field5						
2	2023-06-16 11:26:30 UTC,287,9.69000,4,0,6.15500,0						
3	2023-06-16 11:26:54 UTC,288,9.72400,4,0,6.15500,0						
4	2023-06-16 11:27:15 UTC,289,9.72400,4,0,6.15500,0						
5	2023-06-16 11:27:31 UTC,290,9.72400,4,0,6.15500,0						
6	2023-06-16 11:27:52 UTC,291,9.72400,4,0,6.15500,0						
7	2023-06-16 11:28:14 UTC,292,9.72400,4,0,6.15500,0						
8	2023-06-16 11:28:33 UTC,293,9.75800,4,0,6.15500,0						
9	2023-06-16 11:28:53 UTC,294,9.72400,4,0,6.15500,0						
10	2023-06-16 11:29:12 UTC,295,9.69000,4,0,6.15500,0						
11	2023-06-16 11:29:30 UTC,296,9.75800,4,0,6.15500,0						
12	2023-06-16 11:29:53 UTC,297,9.69000,4,0,6.15500,0						
13	2023-06-16 11:30:13 UTC,298,9.72400,4,0,6.15500,0						
14	2023-06-16 11:30:33 UTC,299,9.72400,4,0,6.15500,0						
15	2023-06-16 11:30:50 UTC,300,9.72400,4,0,6.15500,0						
16	2023-06-16 11:31:13 UTC,301,9.72400,4,0,6.15500,0						
17	2023-06-16 11:31:30 UTC,302,9.72400,4,0,6.15500,0						
18	2023-06-16 11:31:50 UTC,303,9.72400,4,0,6.15500,0						
19	2023-06-16 11:32:10 UTC,304,9.72400,4,0,6.15500,0						
20	2023-06-16 11:32:30 UTC,305,9.69000,4,0,6.15500,0						
21	2023-06-16 11:32:50 UTC,306,9.72400,4,0,6.15500,0						
22	2023-06-16 11:33:10 UTC,307,9.69000,4,0,6.15500,0						

Gbr. 43 Database Mentah

Berikut data yang sudah diolah kembali dan dibagi menurut fungsi alat yang tertera pada web thingspeak, dapat dilihat dari gambar dibawah ini

	A	B	C	D	E	F	G
1	Tanggal	entry_id	Jarak Air	Water Level	Debit Air	Volume Air	Status Pompa
2	2023-06-16 03:57:13 UTC	1089	9.316	689	0	3.1115	0
3	2023-06-16 03:57:53 UTC	1090	9.316	724	0	3.1115	0
4	2023-06-16 03:57:53 UTC	1091	9.316	730	0	3.1115	0
5	2023-06-16 03:58:13 UTC	1092	9.316	739	0	3.1115	0
6	2023-06-16 03:58:35 UTC	1093	9.554	804	0	3.1395	0
7	2023-06-16 03:58:55 UTC	1094	9.452	764	0	3.1395	0
8	2023-06-16 03:59:13 UTC	1095	9.486	785	0	3.1395	0
9	2023-06-16 03:59:35 UTC	1096	9.486	790	0	3.1395	0
10	2023-06-16 03:59:54 UTC	1097	9.486	783	0	3.1395	0
11	2023-06-16 04:00:15 UTC	1098	9.486	800	0	3.1395	0
12	2023-06-16 04:00:32 UTC	1099	9.486	789	0	3.1395	0
13	2023-06-16 04:00:55 UTC	1100	9.486	802	0	3.1395	0
14	2023-06-16 04:01:15 UTC	1101	9.486	804	0	3.1395	0
15	2023-06-16 04:01:32 UTC	1102	9.452	802	0	3.1395	0
16	2023-06-16 04:01:55 UTC	1103	9.486	798	0	3.1395	0
17	2023-06-16 04:02:15 UTC	1104	9.486	794	0	3.1395	0
18	2023-06-16 04:02:35 UTC	1105	9.486	793	0	3.1395	0
19	2023-06-16 04:02:52 UTC	1106	9.452	798	0	3.1395	0
20	2023-06-16 04:03:18 UTC	1107	9.486	811	0	3.1395	0
21	2023-06-16 04:03:35 UTC	1108	9.486	797	0	3.1395	0

Gbr. 44 Database Sudah Diolah

IV. KESIMPULAN

Berdasarkan hasil analisis dan pengujian system pada bab sebelumnya, dapat disimpulkan sebagai berikut:

- Alat sistem otomatis dapat membantu pekerjaan sehari – hari inspeksi tangki air jarak jauh melalui telegram.
- Perancangan system control dan monitoring air tangki menggunakan mikrokontroler NodeMCU dapat berjalan dengan baik.

Dan berdasarkan hasil Analisa dan pengujian system masih memiliki kekurangan, maka penulis memberikan saran sebagai berikut :

- Perangkat ketinggian air ini harus dirancang untuk mengontrol air di luar tangki.
- Mengembangkan alat selain menggunakan sensor ultrasonik

REFERENSI

[3] Hartanto Sri and Fitriyanto Eko Risky (2019) 'RANCANG BANGUN SISTEM SALURAN KRAN AIR OTOMATIS BERBASIS ARDUINOATMEGA328PPenerbit Universitas Krisnadwipayana (Dikelola Oleh Fakultas Teknik Prodi Teknik Elektro) JURNAL ELEKTROKRISNA UNIVERSITAS KRISNADWIPAYANA', *Jurnal Ilmiah Elektrokrisna*, 7(3), pp. 125–132.

[6] Indonesia Industrial Parts (2012) *Flow Sensor : Definisi, Jenis, dan Aplikasi*, 19 Maret. Available at: <https://inaparts.com/measurement/flowmeter/flow-sensor-definisi-jenis-dan-aplikasi/> (Accessed: 19 May 2023).

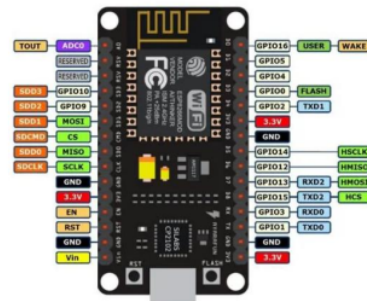
[6] Jakartanotebook (2020) *Pompa Air Mini USB Brushless Water Oil Pump Submersible 5V - QR30A - Black*. Available at: <https://www.jakartanotebook.com/p/pompa-air-mini-usb-brushless-water-oil-pump-submersible-5v-qr30a-black> (Accessed: 29 January 2023).

[3] Kusumadiarti, R.S. and Qodawi, H. (2021) 'Implementasi Sensor

Water Level Dalam Sistem Pengatur Debit Air Di Pesawahan', *Jurnal Petik*, 7(1), pp. 19–29. Available at: <https://doi.org/10.31980/jpetik.v7i1.957>.

- [3] Hartanto Sri and Fitriyanto Eko Risky (2019) 'RANCANG BANGUN SISTEM SALURAN KRAN AIR OTOMATIS BERBASIS ARDUINOATMEGA328PPenerbit Universitas Krisnadwipayana (Dikelola Oleh Fakultas Teknik Prodi Teknik Elektro) JURNAL ELEKTROKRISNA UNIVERSITAS KRISNADWIPAYANA', *Jurnal Ilmiah Elektrokrisna*, 7(3), pp. 125–132.
- [3] Indonesia Industrial Parts (2012) *Flow Sensor : Definisi, Jenis, dan Aplikasi*, 19 Maret. Available at: <https://inaparts.com/measurement/flowmeter/flow-sensor-definisi-jenis-dan-aplikasi/> (Accessed: 19 May 2023).
- [3] Jakartanotebook (2020) *Pompa Air Mini USB Brushless Water Oil Pump Submersible 5V - QR30A - Black*. Available at: <https://www.jakartanotebook.com/p/pompa-air-mini-usb-brushless-water-oil-pump-submersible-5v-qr30a-black> (Accessed: 29 January 2023).
- [6] Kusumadiarti, R.S. and Qodawi, H. (2021) 'Implementasi Sensor Water Level Dalam Sistem Pengatur Debit Air Di Pesawahan', *Jurnal Petik*, 7(1), pp. 19–29. Available at: <https://doi.org/10.31980/jpetik.v7i1.957>.
- [3] Misel (2022) *Apa itu Relay? Berikut Pengertian, Jenis dan Fungsi Relay! Yuk Simak*, 8 July. Available at: <https://misel.co.id/apa-itu-relay-berikut-pengertian-jenis-dan-fungsi-relay-yuk-simak/> (Accessed: 2 June 2023).
- [6] N Priyono (2017) 'Laporan Proyek Akhir System Peringatan Dini Banjir Berbasis Protocol MQTT Menggunakan NODEMCU ESP8266', *Elektronika*, p. 3. Available at: https://eprints.utdi.ac.id/4913/3/143310004_BAB_II.pdf.
- [6] Pramudya, A.R., Alfeto, A. and Cristianti, C. (2020) 'Penggunaan Keran Air Otomatis dalam Penghematan Air', *Ultima Computing: Jurnal Sistem Komputer*, 12(1), pp. 17–22. Available at: <https://doi.org/10.31937/sk.v12i1.1612>.
- [6] Rahman Hakim, A. (2019) 'Perancangan Dan Implementasi Keran Air Otomatis Dengan Sensor Ultrasonik Berbasis Arduino', *Comasie Journal*, 1, pp. 92–101.
- [3] Sakti, E. (2015) *Cara Kerja Sensor Ultrasonik, Rangkaian, & Aplikasinya*. Available at: <https://www.elangsakti.com/2015/05/sensor-ultrasonik.html> (Accessed: 7 February 2023).
- [3] Setiawan, R. (2021) *Memahami Apa Itu Internet of Things*. Available at: <https://www.dicoding.com/blog/apa-itu-intemet-of-things/> (Accessed: 1 January 2023).
- [6] Susanto, F., Komang Prasiani, N. and Darmawan, P. (2022) 'Implementasi Internet of Things Dalam Kehidupan Sehari-Hari', *Jurnal IMAGINE*, 2(1), pp. 2776–9836. Available at: <https://jurnal.stl-bali.ac.id/index.php/imagine>.
- [3] Teknisi, P. (2023) *Trafo Step Down – Pengertian, Cara Kerja, dan Fungsi*, 2023. Available at: <https://panduanteknisi.com/> (Accessed: 12 June 2023).
- [3] Tokopedia (2022) *Sensor water level / sensor hujan / ketinggian air / level air*. Available at: <https://www.tokopedia.com/fabric-tech/sensor-water-level-sensor-hujan-ketinggian-air-level-air> (Accessed: 20 January 2023).
- [3] webindobot (2023) *Kelebihan Thingspeak untuk Project IoT*, 24 April. Available at: <https://indobotacademy.com/kelebihan-thingspeak-untuk-project-iot/> (Accessed: 19 May 2023).

LAMPIRAN



Spesifikasi NodeMCU ESP8266
Spesifikasi NodeMCU ESP8266 yang terbaru adalah sebagai berikut.

- Mikrokontroler: Tensilica 32-bit RISC CPU Xtensa LX106
- Tegangan operasi: 3.3V
- Tegangan Masukan: 7-12V
- Pin Digital I/O (DIO): 16
- Pin Analog Input (ADC): 1
- UARTs: 2
- SPIs: 1
- I2Cs: 1
- Flash Memory: 4 MB
- SRAM: 64 KB
- Clock Speed: 80 MHz
- PCB Antenna

ORIGINALITY REPORT

7%

SIMILARITY INDEX

6%

INTERNET SOURCES

2%

PUBLICATIONS

3%

STUDENT PAPERS

PRIMARY SOURCES

1

123dok.com

Internet Source

3%

2

Submitted to Universitas Musamus Merauke

Student Paper

1%

3

Asadi Asadi, Ahmad Mukoffi, Risky Aprilia Dwi Susanti. "Pengelolaan modal kerja guna menjaga likuiditas dan profitabilitas", Jurnal Paradigma Ekonomika, 2021

Publication

1%

4

Submitted to Universitas 17 Agustus 1945 Surabaya

Student Paper

1%

5

repository.uin-suska.ac.id

Internet Source

<1%

6

repository.untag-sby.ac.id

Internet Source

<1%

7

Submitted to Universitas Maritim Raja Ali Haji

Student Paper

<1%

8

jurnal.untan.ac.id

Internet Source

<1%

9

ojs.polmed.ac.id

Internet Source

<1 %

10

prame.be

Internet Source

<1 %

Exclude quotes Off

Exclude matches Off

Exclude bibliography On

GRADEMARK REPORT

FINAL GRADE

GENERAL COMMENTS

/0

Instructor

PAGE 1

PAGE 2

PAGE 3

PAGE 4

PAGE 5

PAGE 6

PAGE 7

PAGE 8

PAGE 9

PAGE 10

PAGE 11

PAGE 12

PAGE 13
