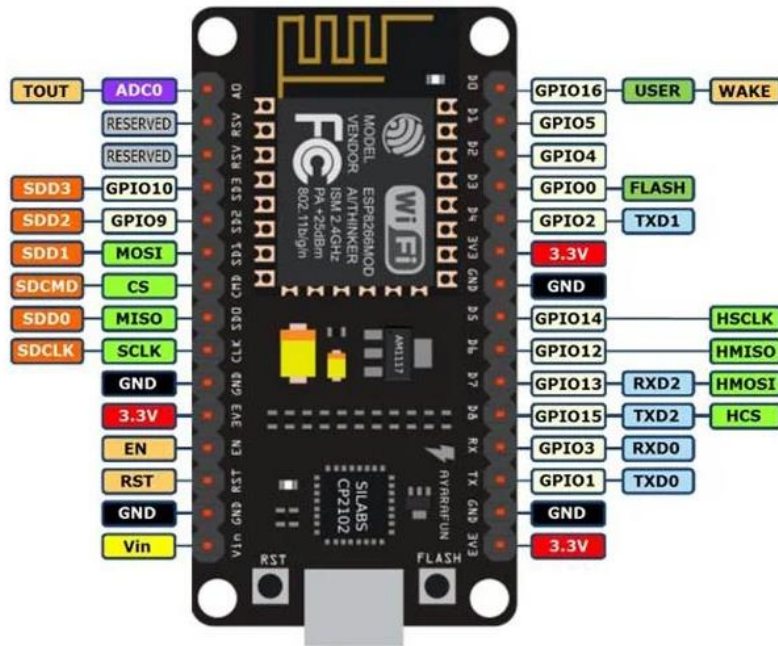


Lampiran



Spesifikasi NodeMCU ESP8266

Spesifikasi NodeMCU ESP8266 yang terbaru adalah sebagai berikut.

- Mikrokontroler: Tensilica 32-bit RISC CPU Xtensa LX106
- Tegangan operasi: 3.3V
- Tegangan Masukan: 7-12V
- Pin Digital I/O (DIO): 16
- Pin Analog Input (ADC): 1
- UARTs: 2
- SPIs: 1
- I2Cs: 1
- Flash Memory: 4 MB
- SRAM: 64 KB
- Clock Speed: 80 MHz
- PCB Antenna