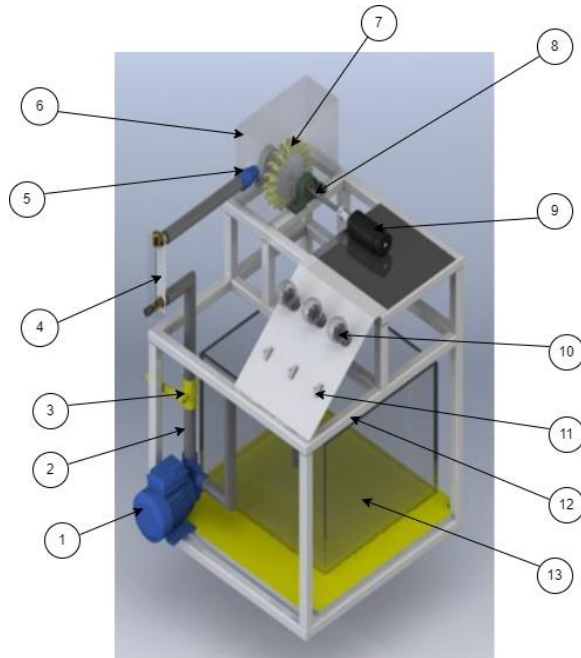


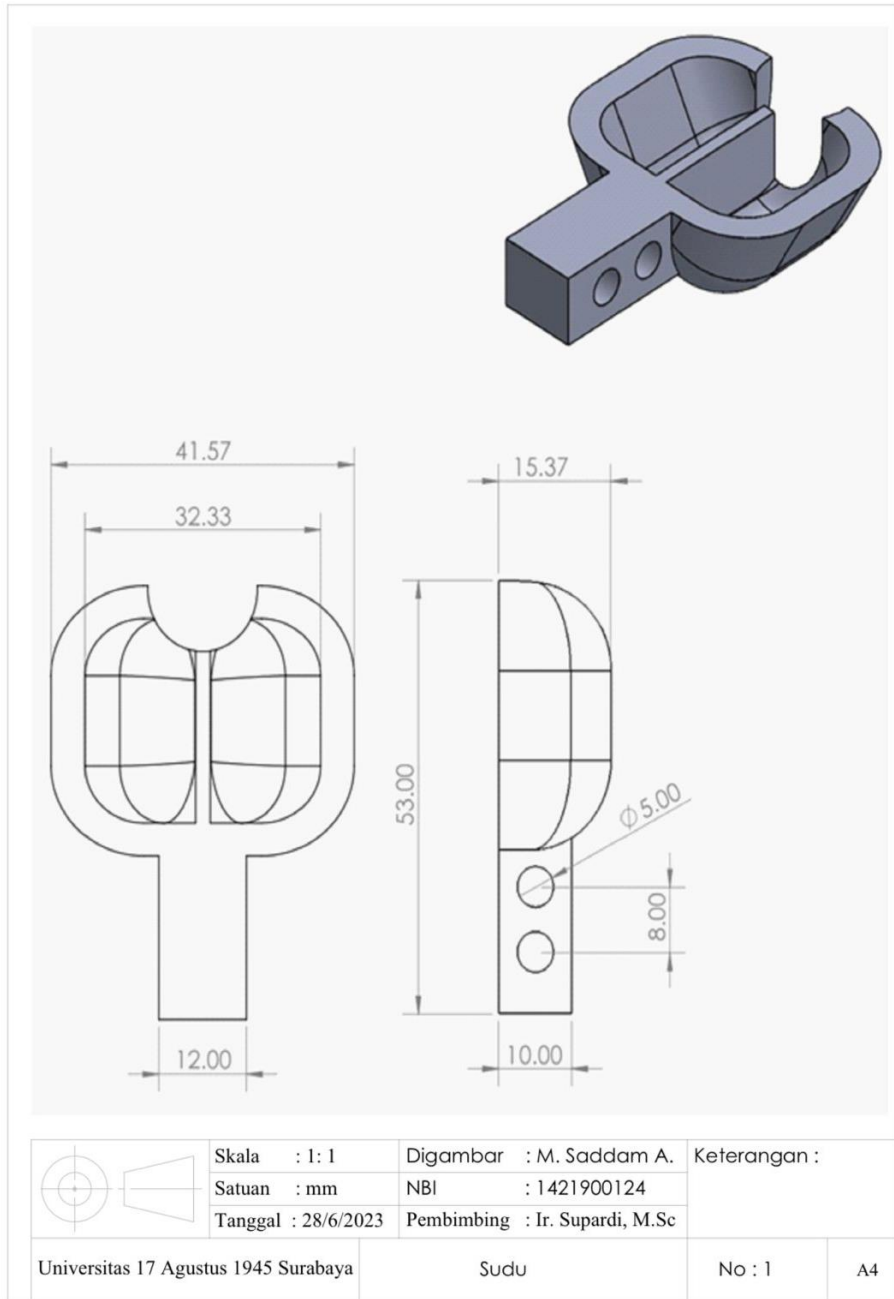
## LAMPIRAN

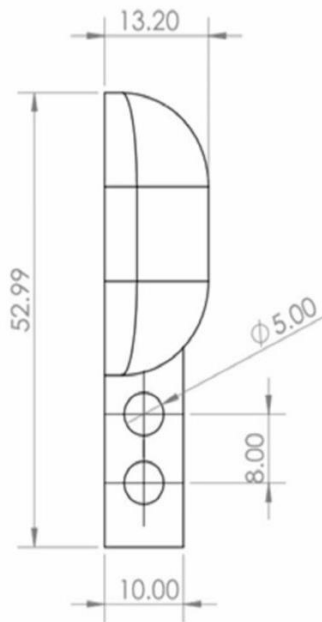
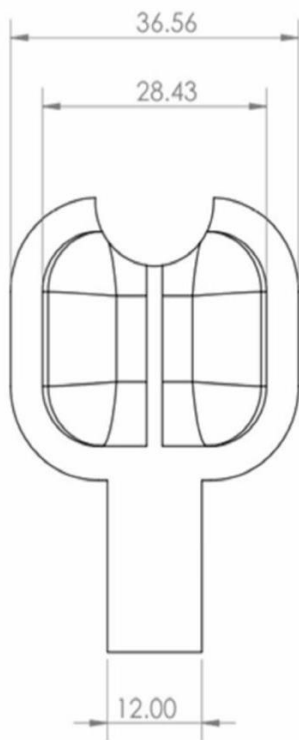
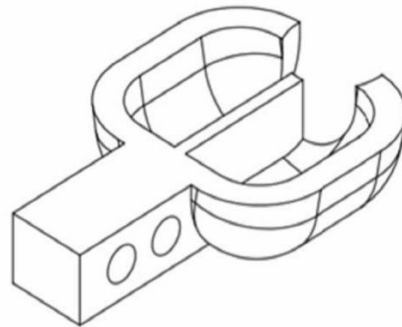
### 1. Desain Alat Uji



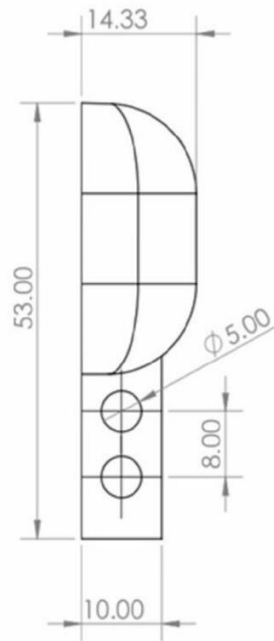
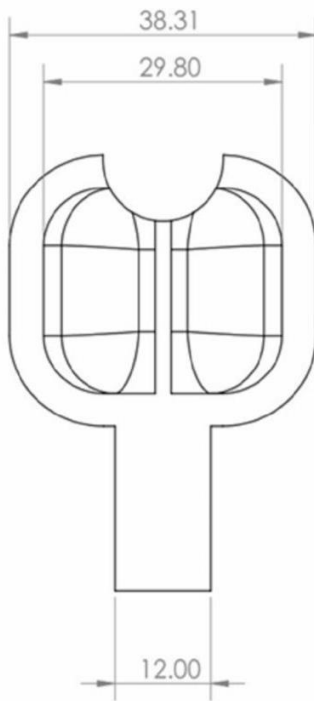
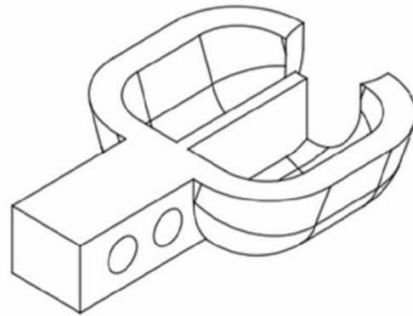
ITEM NO.	PART NUMBER.	QTY.
1	Pompa Air	1
2	Pipa Dorong 1	1
3	Ball Valve	1
4	Flow Meter	1
5	Nosel	1
6	Rumah Turbin	1
7	Sudut Sudu	150°,160°,170°
8	Bearing	2
9	Generator DC	1
10	Lampu	3
11	Saklar	3
12	Rangka	1
13	Reservoir	1

## 2. Desain Sudu



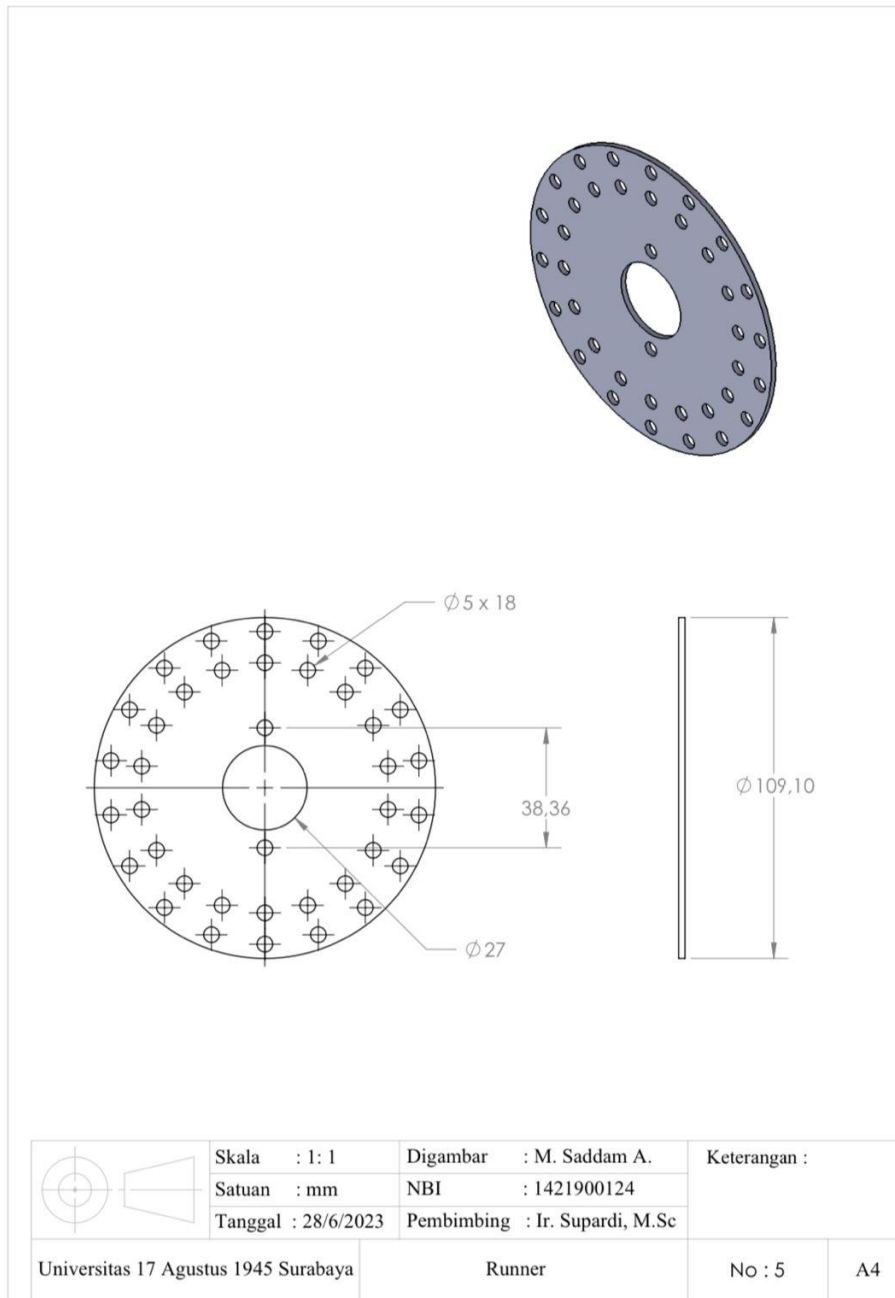


	Skala : 1:1	Digambar : M. Saddam A.	Keterangan :	
	Satuan : mm	NBI : 1421900124		
	Tanggal : 28/6/2023	Pembimbing : Ir. Supardi, M.Sc		
Universitas 17 Agustus 1945 Surabaya	Sudu	No : 2	A4	

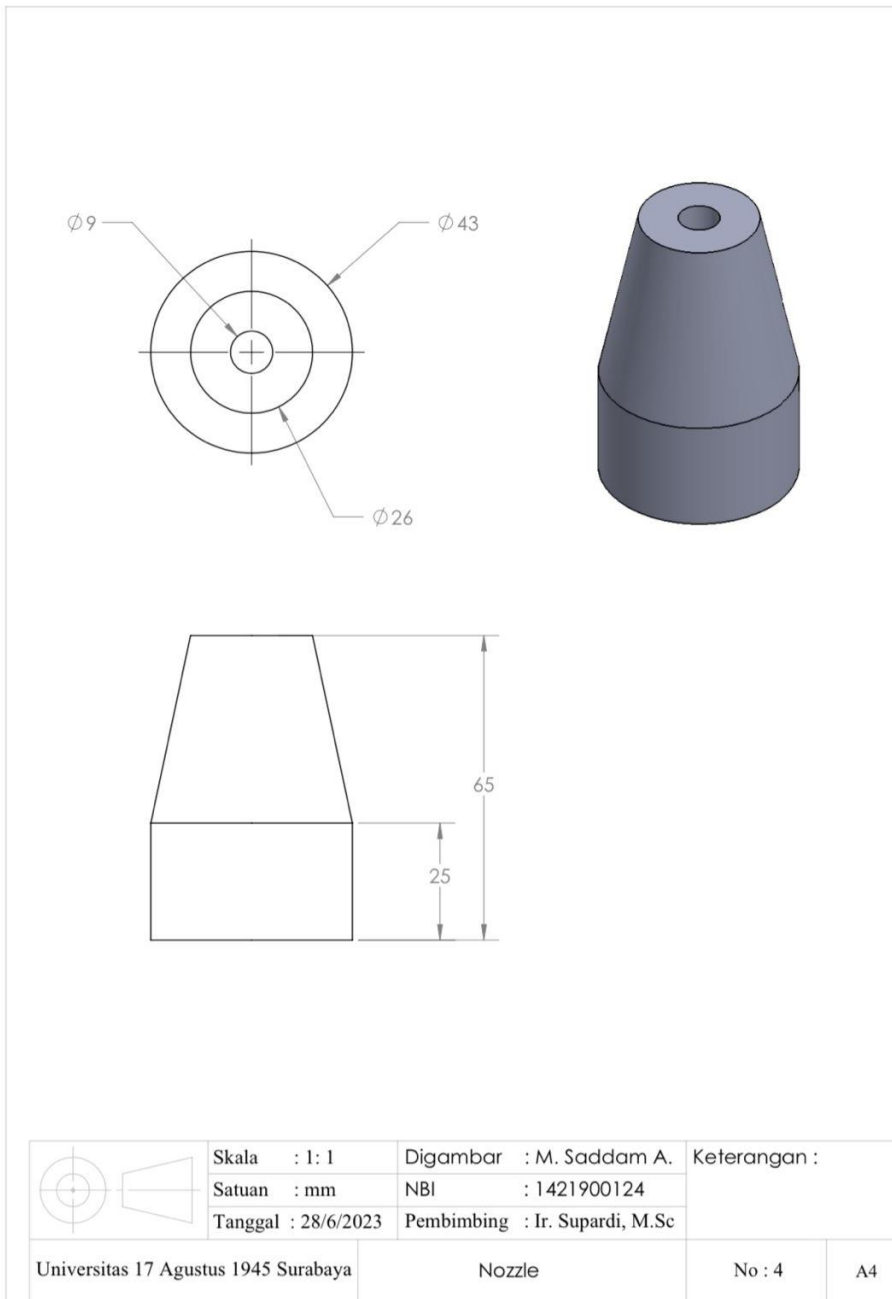


	Skala : 1: 1	Digambar : M. Saddam A.	Keterangan :	
	Satuan : mm	NBI : 1421900124		
	Tanggal : 28/6/2023	Pembimbing : Ir. Supardi, M.Sc		
Universitas 17 Agustus 1945 Surabaya	Sudu	No : 3	A4	

### 3. Desain Runner



#### 4. Desain Nosel



**5. Proses pembuatan cetakan**  
Cetakan sudu hasil



Proses pembuatan cetakan dengan media malam dan menaruh cetakan sudu hasil print pada wadah cetakan yang terbuat dari kayu



Membiarkan cetakan hingga kering



Hasil pembuatan sudu dengan cetakan



## 6. Proses pengambilan data

Alat uji

