

RANCANG BANGUN MONITORING VOLUME DAN SEGREGASI SAMPAH DENGAN SENSOR ULTRASONIC

Suarti¹⁾, Chaidir Chalaf Islamy²⁾

Program Studi Teknik Informatika, Universitas 17 Agustus 1945 Surabaya

Email : suarti35@gmail.com¹⁾, chaidirc@untag-sby.ac.id²⁾

ABSTRAK

Membuang sampah pada tempatnya mungkin hal yang mudah bagi sebagian orang, namun pada faktanya masih banyak masyarakat yang tidak membuang sampah tidak pada tempatnya. Penumpukan sampah terjadi karena pada umumnya sampah diangkut oleh petugas kebersihan melalui sistem penjadwalan pengambilan. Maka dari itu, pengembangan sistem akan dilakukan dengan metodologi R&D (Research and Development), dengan menambahkan fitur segregasi sampah organik dan anorganik secara otomatis, dapat memonitoring ketinggian sampah serta dapat mendeteksi asap dari suatu benda yang terbakar. Hasil pengujian sensor ultrasonic HC-SR04 sebagai pendeteksi volume ketinggian sampah dapat berfungsi secara normal dengan memberikan informasi berupa notifikasi telegram dengan jarak jangkauan 10-15 cm. Segregasi sampah organik dan anorganik dapat dilakukan dengan sensor soil moisture, sensor proximity infrared dan sensor proximity induktif. Sensor MQ-2 mampu mendeteksi adanya asap atau gas dengan hasil yang akurat. Sistem otomatisasi tempat sampah menggunakan Arduino Uno dan NodeMcu berdasarkan hasil pengujian menghasilkan kondisi tempat sampah dapat termonitoring dan mengirimkan status tempat sampah ke platform telegram untuk memudahkan petugas kebersihan kampus.

Kata kunci: *Sampah, Segregasi, Monitoring, Sensor Ultrasonic HC-SR04.*

ABSTRACT

Disposing of waste in its place may be an easy thing for some people, but in reality there are still many people who do not dispose of waste in the wrong place. Garbage accumulation occurs because in general waste is transported by cleaners through a collection scheduling system. Therefore, the development of the system will be carried out using the R&D (Research and Development) methodology, by adding an automatic organic and inorganic waste segregation feature, being able to monitor the height of the waste and being able to detect as soon as possible a burning object. The test results of the HC-SR04 ultrasonic sensor as a detector for the volume of waste height can function normally by providing information in the form of telegram notifications with a range of 10-15 cm. Segregation of organic and inorganic waste can be done with soil moisture sensors, infrared proximity sensors and inductive proximity sensors. The MQ-2 sensor is capable of detecting the presence of smoke or gas with accurate results. The trash can automation system using Arduino Uno and NodeMcu based on test results results in the condition of the trash can being monitored and sending the trash can status to the telegram platform to make it easier for campus cleaners.

Keywords: Trash, Segregation, Monitoring, Ultrasonic Sensor HC-SR04

Pendahuluan

Perkembangan teknologi dan modernisasi perangkat elektronik pada era globalisasi khususnya dibidang mikrokontroler dan sensor membawa perubahan dalam kehidupan manusia. Membuang sampah pada tempatnya mungkin hal yang mudah bagi sebagian orang, namun pada faktanya masih banyak masyarakat yang tidak membuang pada tempatnya(Sohor *et al.*, 2020). Hal ini diakibatkan minimnya kepedulian masyarakat, tentang pentingnya menjaga kebersihan dan Kesehatan lingkungan sekitar. Adapun salah satu upaya yang dilakukan oleh Dinas Lingkungan Hidup (DLH) Kota Surabaya untuk menjaga kebersihan lingkungan sekitar yaitu dengan menyediakan tempat sampah di berbagai tempat(Asyikin, Syahidi and Subandi, 2020).

Pada penelitian sebelumnya yang dilakukan oleh (Wuryanto *et al.*, 2019), penelitian ini menggunakan metode waterfall, bertujuan untuk menarik minat masyarakat pada umumnya dan siswa SDN Tridayasakti 02. Sebagai hasil dari penelitian ini Sensor HC-SRF04 dan arduino uno R3 dapat mendeteksi pergerakan dari jarak 10 cm, dan servo akan secara otomatis membuka dan menutup tempat sampah; selain itu, tempat sampah ini memiliki kemampuan yang dapat Mendeteksi volume sampah dengan mengeluarkan suara sirene ketika tempat sampah penuh dikenali.

Dalam penelitian berjudul “Rancang Bangun Smart Trash Can Berbasis IoT (Internet of Things) Untuk Petugas Sampah Perumahan”, penelitian ini menggunakan metode Mean Opinion Score (MOS) yaitu membuat system smart trash can berbasis IoT dengan menggunakan WeMos D1 (R2) sebagai mikrokontroler, sensor magnetic switch digunakan sebagai deteksi buka tutup tempat sampah, Sensor berat untuk mendeteksi berat sampah dan modul HX711 untuk konversi nilai bobot *loadcell*. Penelitian ini dilakukan bertujuan untuk memonitoring tong sampah di pemukiman warga supaya memudahkan pihak pengelola sampah untuk mengetahui kondisi tempat sampah(Muh. Ardian Saputra, I Gde Putu Wirarama wedashwara Wirawan, 2021).

Dalam penelitian berjudul “Perancangan Tempat Sampah Pintar Menggunakan Mikrokontroller Berbasis Sms Gateway”, penulis menggunakan metode *Research and Development (R&D)* untuk membuat tempat sampah pintar dengan menggunakan komponen *system control board* arduino nano, sensor ultrasonic/SR 04, motor servo mini, GSM modul, kabel jumper, bluetooth HC-05, baterai 3,7 v, baterai lipo 11,1 v, regulator, led 3mm, buzzer, kabel US. Tujuan penelitian ini yaitu untuk memungkinkan tempat sampah bisa dimonitoring dari jarak jauh menggunakan mikrokontroller dengan fitur level *lamp notification* dan *short message service (sms)* (Suradi, Baco and Mendiana, 2020).

Dalam penelitian berjudul “Aplikasi Telegram Untuk Sistem Monitoring Pada Smart Farming”, penelitian ini memiliki tujuannya untuk membuat sistem pemantauan dengan aplikasi website untuk memberikan informasi tentang sistem pertanian cerdas. Perancangan ini berupa pembuatan prototype di lahan pertanian. Perbedaannya dengan penelitian ini adalah platform yang digunakan. Peneliti menggunakan aplikasi telegram sebagai media monitoring sistem, sedangkan penulis menggunakan website dan dimasukkan ke dalam *smart home* (Astutik, 2016).

Dalam penelitian berjudul “Aplikasi Android Monitoring Tempat Sampah Pintar Berbasis Internet Of Things” untuk mendesain sebuah sistem pemantauan

tempat sampah cerdas yang dilengkapi dengan beberapa sensor yang dapat mendeteksi status tempat sampah menggunakan platform sebagai pertukaran data. dengan metode *Research and Development (R&D)*. Uji coba yang dilakukan yaitu memakai *black box testing* dengan mengamati hasil eksekusi menggunakan data uji dan memverifikasi fungsionalitas perangkat. Mikrokontroler Arduino Uno yang digunakan berhasil diimplementasikan dalam perakitan perangkat saling terkoneksi (Cahyati and Ramdhani, 2021).

Dalam penelitian yang berjudul “Implementasi Sensor Ultrasonik Dalam Mendeteksi Volume Limbah B3 Pada Tempat Sampah Berbasis Internet of Things”. Bertujuan untuk membuat Sistem Tempat sampah pintar yang dapat memantau volume limbah B3 di tempat sampah. Menggunakan metode *waterfall*, pembuatan tempat sampah pintar menggunakan beberapa komponen elektronik seperti Mikrokontroler, NodeMcu, Arduino Uno, Servo Motor, Sensor Ultrasonic, Buzzer, Kabel Jumper, dan RFID serta aplikasi saat terjadi perubahan data secara realtime yang ditampilkan pada blynk ketika volume sampah diisi ataupun dikurangi ultrasonic dalam mendeteksi ketinggian limbah atau volume limbah kurang efektif Blynk (Febry Purnomo Aji, Solehudin and Rozikin, 2021).

Dalam penelitian yang berjudul “Automatic Waste Management and Segregation System using IoT” untuk mengatasi tantangan, hambatan dan memberikan peluang perbaikan dalam system. Menggunakan metode *Waterfall*, Sistem yang diusulkan ini merupakan sistem pemilahan sampah yang efektif tanpa sistem ini menjaga lingkungan supaya bersih, hijau dan bebas dari bau sampah mendukung kondisi, Sistem ini membutuhkan lebih banyak tempat sampah untuk pengumpulan sampah yang terpisah pengelolaan dan pemilahan sampah (Namratha *et al.*, 2021).

Dalam jurnal berjudul “Aplikasi Smart Trash Bin Monitoring System Berbasis Internet Of Things (IoT)” untuk merancang sebuah alat dan aplikasi Smart trash bin monitoring Sistem untuk membantu kampus dalam mengatasi masalah sampah pada Era Industri 4.0 metode *waterfall* (Safitri and Zulfian, 2021).

Dari uraian yang telah dipaparkan, penelitian yang akan dikembangkan dari peneliti sebelumnya yaitu penulis bertujuan untuk merancang sebuah tempat sampah pintar yang dapat mengontrol kebersihan lingkungan kampus. Berdasarkan pada uraian diatas, dapat disimpulkan untuk perumusan masalahnya sebagai berikut :

1. Bagaimana merancang alat yang dapat memantau kondisi volume isi tempat sampah dengan sensor ultrasonic?
2. Bagaimana rancang bangun tempat sampah dapat membuka dan menutup secara otomatis?
3. Bagaimana merancang alat yang dapat memisahkan sampah jenis organik dan anorganik?
4. Bagaimana merancang alat yang dapat mendeteksi adanya asap?
5. Bagaimana mengembangkan sistem monitoring dan notifikasi yang dapat memberi informasi ke petugas kebersihan kampus melalui platform telegram ?

Sesuai dengan perumusan masalah diatas, tujuan dari penelitian ini yaitu:

- a. Memudahkan petugas kebersihan dalam mengetahui ketinggian volume dari isi tempat sampah.

- b. Memudahkan masyarakat kampus untuk membuang sampah pada tempatnya tanpa harus membuka dan menutup kembali tutup tempat sampah secara manual.
- c. Mempermudah masyarakat kampus untuk membedakan jenis sampah organik dan anorganik.
- d. Dapat mengurangi kemungkinan terkena penyakit dari tempat sampah karena tidak ada kontak langsung dengan tempat sampah.

Metode

Metode R&D (Research and Development) digunakan dalam penelitian ini. Metode penelitian yang digunakan bertujuan untuk menghasilkan produk baru atau meningkatkan produk yang sudah ada atau dikenal sebagai metode penelitian dan pengembangan (Cahyati and Ramdhani, 2021).

A. Bahan Penelitian

Tabel 1. Bahan Penelitian

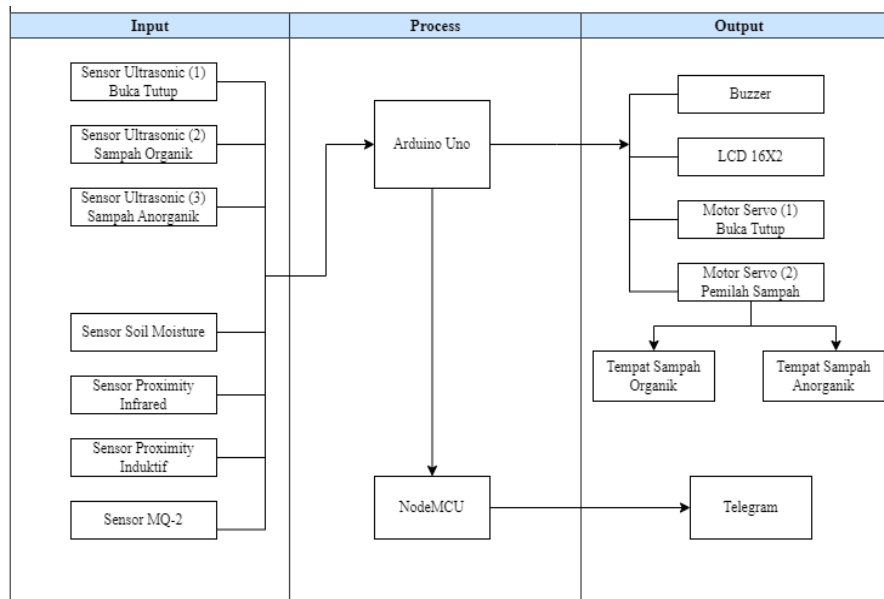
Nama	Fungsi
Sensor Ultrasonic HC-SR04	Pendeteksi jarak dan monitoring ketinggian sampah.
Arduino Uno	Sebagai pengendali dan penghubung antar komponen yang terhubung ke Arduino Uno
NodeMcu	Sebagai alat komunikasi data dengan aplikasi telegram
Sensor Proximity Infrared	Pendeteksi sampah anorganik non logam
Sensor Proximity Induktif	Pendeteksi sampah anorganik jenis logam
Sensor Soil Moisture	Pendeteksi sampah organik
Sensor MQ-2	Pendeteksi asap ataupun gas
LCD 16 x 2	Berfungsi untuk menampilkan text
Motor servo	Penggerak mekanik buka dan tutup tempat sampah serta penggerak mekanik pemilah sampah organik dan anorganik
Kabel Jumper	Sebagai penghubung atau penghantar arus listrik antar komponen
Buzzer	Sebagai Indikator jika terdeteksi adanya asap
Power Supply	Sumber daya pada alat elektronik

B. Percancangan Blok Diagram

Pada penyusunan penelitian ini penulis medesain blok diagram dari perancangan monitoring volume dan segregasi sampah dengan sensor ultrasonic untuk mempermudah dalam pengerjaannya. Untuk penjelasan skema blok diagram dibawah adalah sebagai berikut:

- a) Pada skema Input, terdapat tujuh alat sensor seperti sensor ultrasonic (1) buka tutup, sensor ultrasonic (2) sampah organik, sensor ultrasonic (3) sampah anorganik, sensor soil moisture, sensor proximity infrared, sensor proximity induktif dan sensor MQ-2. Semua item dalam skema input akan bekerja untuk mendapatkan hasil pada skema process.

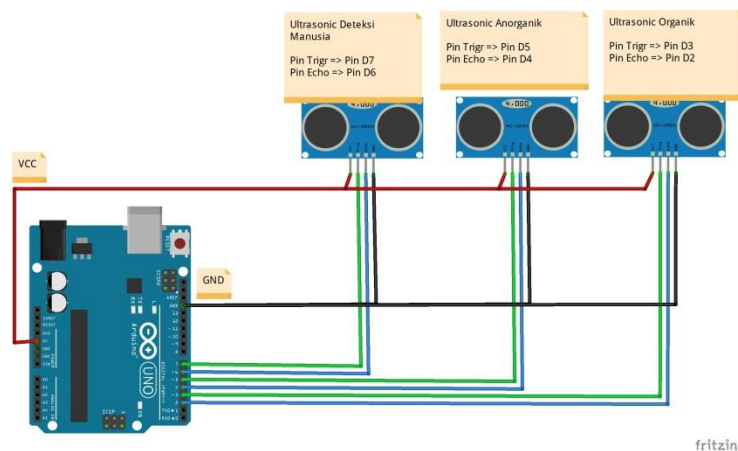
- b) Pada skema Process, terdapat alat mikrokontroller berupa Arduino Uno. Dimana alat yang ada di dalam skema process akan bekerja untuk menerima hasil deteksi ke tujuh sensor dari skema input dan memproses data hasil deteksi, kemudian hasil data tersebut akan dikirimkan ke skema output dan NodeMCU. Selain Arduino Uno, terdapat NodeMcu yang digunakan untuk mendapatkan notifikasi pada telegram.
- c) Pada skema Output, terdapat beberapa perangkat seperti buzzer, LCD 16X2, motor servo (1) buka tutup, motor servo (2) pemilah sampah, tempat sampah organik, tempat sampah anorganik. Perangkat yang ada di dalam skema Output akan bekerja menerima hasil olah data dari Arduino Uno dan NodeMCU yang ada pada skema Process untuk ditampilkan kepada pengguna.



Gambar 1. Blok Diagram

C. Sensor Ultrasonic HC-SR04

Rangkaian untuk menghubungkan Sensor Ultrasonic HC-SR04 dengan Arduino Uno dapat ditunjukkan pada gambar berikut ini:



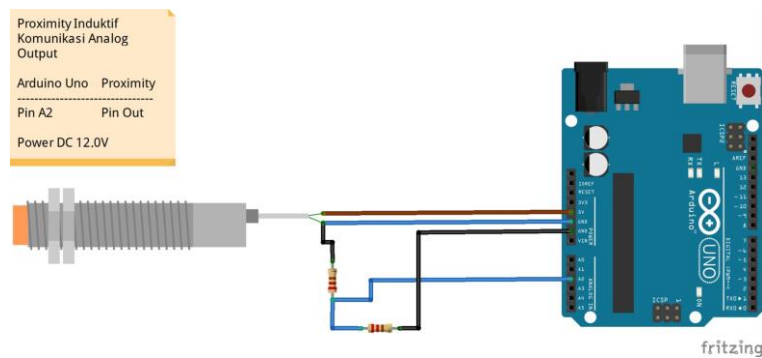
Gambar 2. Rangkaian Sensor Ultrasonic HC-SR04

Tabel 2. Pengalamatan Sensor Ultrasonic HC-SR04

Alamat Pin	Pin Input	WarnaKabel
5V	VCC Sensor	Merah
GND	GND Sensor	Hitam
D7	Trig deteksi manusia	Hijau
D6	Echo deteksi manusia	Biru
D5	Trig Anorganik	Hijau
D4	Echo Anorganik	Biru
D3	Trig Organik	Hijau
D2	Echo Organik	Biru

D. Sensor Proximity Induktif

Rangkaian untuk menghubungkan Sensor Proximity Induktif dengan Arduino Uno dapat ditunjukkan pada gambar dibawah ini:



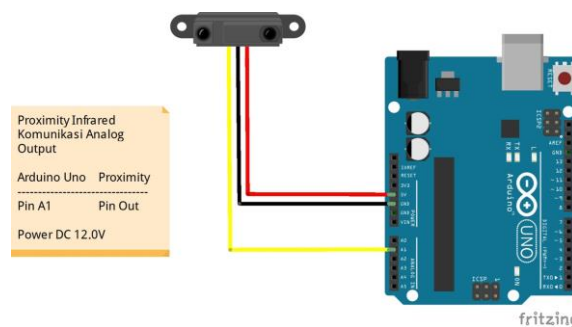
Gambar 3. Rangkaian Sensor Proximity Induktif

Tabel 3. Pengalamatan Sensor Proximity Induktif

Alamat Pin	Pin Input	Warna Kabel
5V	VCC Sensor	Merah
GND	GND Sensor	Hitam
A2	Pin Output	Biru

E. Sensor Proximity Infrared

Berikut ini merupakan rangkaian untuk menghubungkan sensor proximity infrared dengan arduino uno.



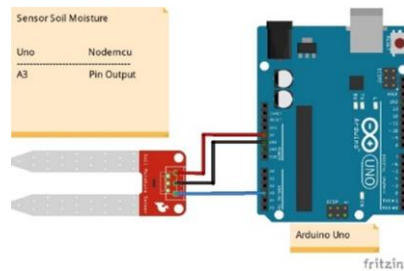
Gambar 4. Rangkaian Sensor Proximity Infrared

Tabel 4. Pengalamatan Pin Input Sensor Proximity Infrared

Alamat Pin	Pin Input	Warna Kabel
5V	VCC Sensor	Merah
GND	GND Sensor	Hitam
A1	Pin Output	Kuning

F. Sensor Soil Moisture

Rangkaian Sensor soil moisture dengan Arduino Uno dapat dilihat dalam gambar berikut ini:



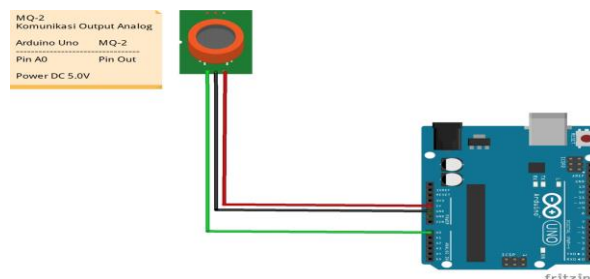
Gambar 5. Rangkaian Sensor Soil Moisture

Tabel 5. Pengalamatan Pin Input Sensor Soil Moisture

Alamat Pin	Pin Input	Warna Kabel
5V	VCC Sensor	Merah
GND	GND Sensor	Hitam
A1	Pin Output	Biru

G. Sensor MQ-2

Rangkaian untuk menghubungkan Sensor MQ-2 dengan Arduino Uno dapat ditunjukkan pada gambar dibawah ini:



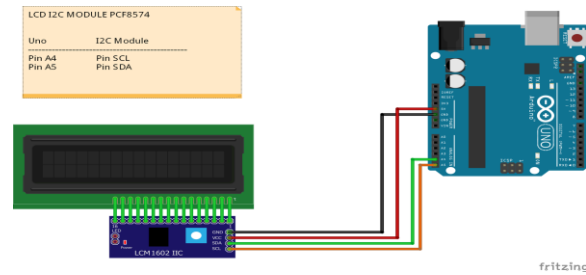
Gambar 6. Rangkaian Sensor MQ-2

Tabel 6. Pengalamatan Pin Input Sensor MQ-2

Alamat Pin	Pin Input	Warna Kabel
5V	VCC Sensor	Merah
GND	GND Sensor	Hitam
A0	Pin Output	Biru

H. LCD 16X2

Rangkaian untuk menghubungkan LCD 16X2 dengan Arduino Uno ditunjukkan pada gambar di bawah ini:



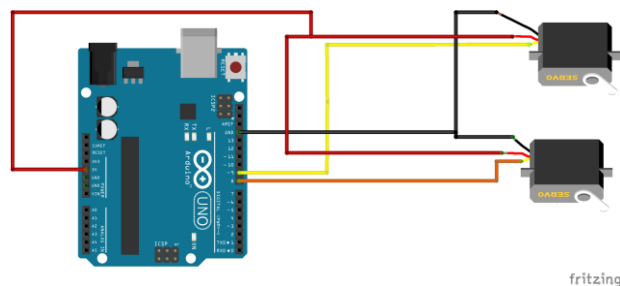
Gambar 7. Rangkaian LCD 16X2

Tabel 7. Pengalamatan Pin Input LCD

Alamat Pin	Pin Input	Warna Kabel
5V	VCC (LCD)	Merah
GND	GND (LCD)	Hitam
A4	Pin SCL	Jingga
A5	Pin SDA	Hijau

I. Motor Servo

Rangkaian untuk menghubungkan Motor Servo dengan Arduino Uno dapat dilihat pada gambar dibawah ini:



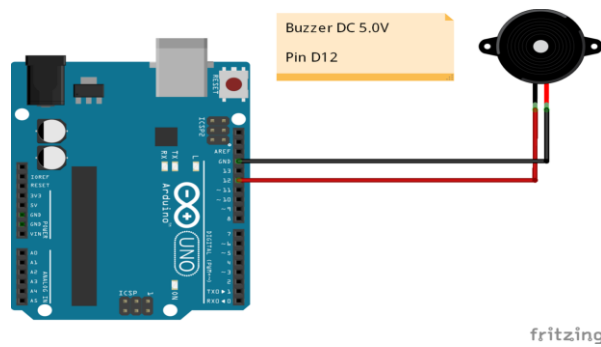
Gambar 8. Rangkaian Motor Servo

Tabel 8. Pengalamatan Pin Input Motor Servo

Alamat Pin	Pin Input	Warna Kabel
5V	VCC Motor Servo	Merah
GND	GND Motor Servo	Hitam
D9	SIG 1	Kuning
D8	SIG 2	Jingga

J. Buzzer

Rangkaian untuk menghubungkan Buzzer dengan Arduino Uno ditunjukkan pada gambar di bawah ini:



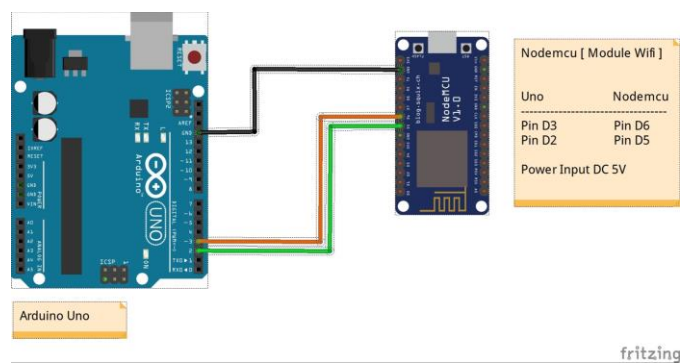
Gambar 9. Rangkaian Buzzer

Tabel 9. Pengalamatan Pin Input

Alamat Pin	Pin Input	Warna Kabel
GND	GND Buzzer	Hitam
D12	VCC	Merah

K. NoduMcu ESP826

Rangkaian untuk menghubungkan NodeMCU dengan Arduino Uno tampak pada gambar dibawah:



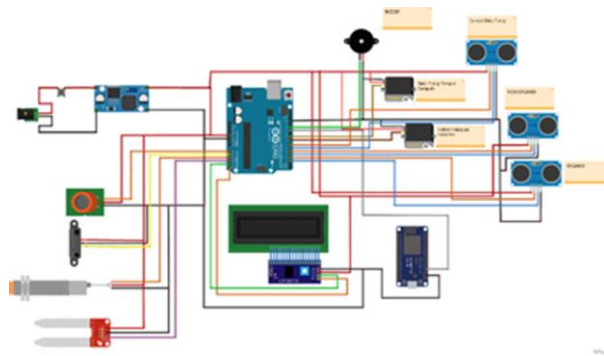
Gambar 10. Rangkaian NodeMcu ESP8266

Tabel 10. Pengalamatan Pin Input

Alamat Pin	Pin Input	Warna Kabel
GND	GND NodeMcu	Hitam
D3	D6	Jingga
D2	D5	Hijau

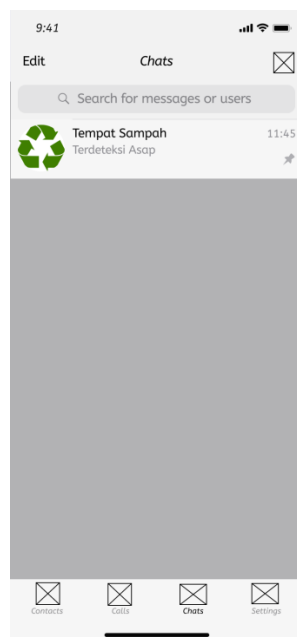
L. Rangkaian Keseluruhan

Pada Gambar 11 merupakan rangkaian keseluruhan dari monitoring volume dan segregasi sampah menggunakan sensor ultrasonic, yang nantinya menjadi sebuah tempat sampah yang dapat mempermudah petugas kebersihan dalam mengetahui volume tempat sampah yang sudah penuh. Sehingga petugas kebersihan bisa lebih efektif dan efisien untuk membersihkan tempat sampah.



Gambar 11. Rangkaian Keseluruhan

M. Desain Mock Up



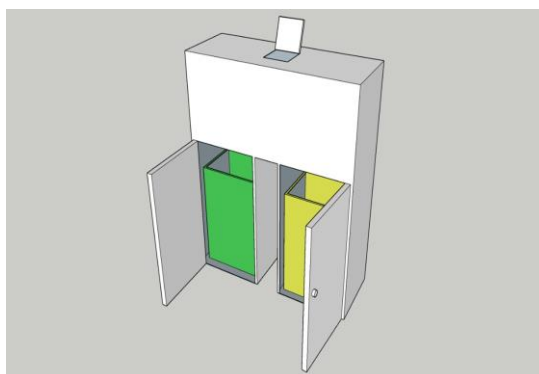
Gambar 12. Desain Notifikasi Telegram



Gambar 13. Desain Chat Bot Telegram

N. Desain Tempat Sampah

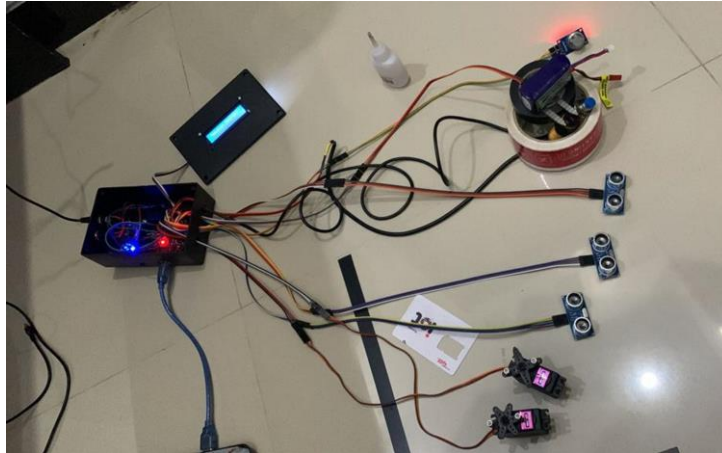
Berikut gambar dibawah ini adalah desain tempat sampah dari Rancang Bangun Monitoring Volume Dan Segregasi Sampah Dengan Sensor Ultrasonic.



Gambar 14. Desain Ruangan

Hasil dan Pembahasan

A. Pembuatan Perangkat Keras (Hardware)



Gambar 15. Rangkaian Alat

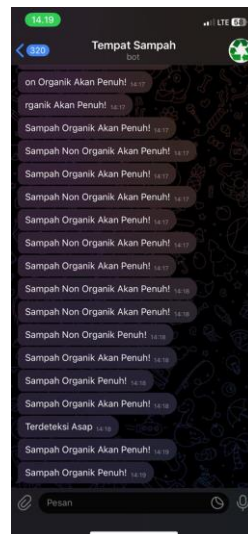
Gambar diatas merupakan realisasi pada rancang bangun monitoring volume dan segregasi sampah dengan sensor ultrasonic, pada perancangan ini penulis menggunakan PCB matrix dan kabel jumper yang berfungsi sebagai penghubung antara sensor, motor sevo, lcd dengan arduino uno dan NodeMcu. Step down digunakan sebagai penurun tegangan sedangkan untuk daya listrik menggunakan AC/DC Adaptor dengan input 100-240VAC dan output 12V. Untuk memudahkan pemasangan alat pada tempat sampah penulis menggunakan box komponen yang di dalamnya terdiri dari arduino uno, NodeMcu, Buzzer dan Stepdown.

B. Tampilan Notifikasi Dan Chat Bot Telegram.

Pada Gambar 16 dibawah merupakan tampilan notifikasi telegram apabila kondisi sampah mendekati batas maksimal yang sudah di tentukan. Sedangkan pada Gambar 17 merupakan tampilan chat bot pada aplikasi telegram mengenai informasi keadaan tempat sampah.



Gambar 17.
Notifikasi Telegram



Gambar 16. Tampilan
Chat Bot Telegram

C. Pengujian Teknis

1. Pengujian LCD Kondisi Awal

Pengujian LCD merupakan komponen yang berperan untuk menampilkan informasi tentang alat, jenis LCD yang digunakan yaitu LCD 16X2, artinya LCD bisa menampilkan 16 karakter di setiap barisnya dan dapat ditampilkan sebanyak-banyaknya 2 baris, pengujiannya cukup memasukan program ke arduino uno, tujuannya untuk mengetahui apakah LCD dapat menampilkan informasi.



Gambar 18. Tampilan Awal LCD

2. Pengujian Buka Tutup Tempat Sampah

Berikut ini merupakan pengujian buka tutup tempat sampah dimana sensor ultrasonic dan motor servo yang akan diuji untuk mendeteksi gerakan manusia yang mendekat pada tempat sampah. Dan mendapatkan hasil deteksi sensor Pada Tabel 11 dapat dilihat bahwa hasil sensor ultrasonic HC-SR04 dapat mendeteksi manusia dengan jarak maksimal 30 cm dengan respon motor servo membuka 180°.

Tabel 11. Hasil Deteksi Manusia

Jarak yang di uji	Respon Motor Servo	Hasil
10 cm	On (180°)/Membuka	Sesuai
15 cm	On (180°)/Membuka	Sesuai
20 cm	On (180°)/Membuka	Sesuai
25 cm	On (180°)/Membuka	Sesuai
30 cm	On (180°)/Membuka	Sesuai
35 cm	Off (90°)/Menutup	Sesuai
40 cm	Off (90°)/Menutup	Sesuai
45 cm	Off (90°)/Menutup	Sesuai
50 cm	Off (90°)/Menutup	Sesuai
55 cm	Off (90°)/Menutup	Sesuai

3. Pengujian Motor Servo Pemilah Sampah

Berikut merupakan pengujian dari motor servo pemilah sampah, yang akan diuji untuk mendeteksi sampah jenis organik atau anorganik dan mendapatkan hasil deteksi motor servo yaitu dapat dilihat kinerja motor servo pemilah sampah

bekerja dengan baik, dimana untuk sampah organik motor servo akan bergerak ke sebelah kiri. Pada Tabel 12 tersebut 90°, sedangkan untuk anorganik akan bergerak ke sebelah kanan 90°.

Tabel 12. Hasil Kinerja Motor Servo Pemilah

Pemilah	Respon Motor Servo	Hasil
Organik	Ke Kiri 90 ⁰	Sesuai
Anorganik	Ke Kanan 180 ⁰	Sesuai

4. Pengujian Pemilah Sampah

Berikut merupakan pengujian dari sensor proximity infrared, sensor proximity induktif dan sensor soil moisture yang akan diuji untuk mendeteksi apakah sampah yang di masukan ke dalam pemilah sampah berjenis organik atau anorganik dan mendapatkan hasil deteksi sensor seperti tabel dibawah ini:

Tabel 13. Hasil Pemilah Sampah Berdasarkan Jenisnya

Nama Sampah	Jenis		Hasil
	Organik	Anorganik	
Kulit pisang	✓		Sesuai
Sayuran layu	✓		Sesuai
Kulit jeruk	✓		Sesuai
Kulit mangga	✓		Sesuai
Kaleng susu		✓	Sesuai
Botol aqua kering		✓	Sesuai
Potongan kardus	✓		Sesuai
Tissue basah	✓		Sesuai
Plastik pembungkus makanan		✓	Sesuai
Kaleng soda		✓	Sesuai
Kertas HVS	✓		Sesuai
Gelas aqua		✓	Sesuai
Penggaris besi		✓	Sesuai
Bungkus kopi		✓	Sesuai
Uang koin		✓	Sesuai

Pada tabel diatas, dapat dilihat sensor soil moisture dapat mendeteksi sampah organik, sensor proximity infrared dan induktif dapat mendeteksi sampah anorganik. Dari output pengujian yg sudah dilakukan terhadap seluruh komponen,

Penulis menyimpulkan bahwa semua sensor dapat bekerja dengan hasil yang akurat, Namun untuk jenis sampah kertas HVS dan gelas aqua pada saat membuang sampah tersebut harus di remukkan terlebih dahulu.

5. Pengujian Deteksi Asap Atau Gas

Berikut pengujian dari sensor MQ-2 yang akan diuji untuk mendeteksi apakah di dalam pemilah sampah terdapat asap ataupun gas dan mendapatkan hasil deteksi sensor :

Tabel 14. Pengujian Asap Atau Gas

Nama Benda	Notifikasi Telegram	Buzzer Berbunyi	LCD	Hasil
Kertas dibakar	✓	✓	Terdeteksi Asap	Sesuai
Kardus dibakar	✓	✓	Terdeteksi Asap	Sesuai
Asap rokok	✓	✓	Terdeteksi Asap	Sesuai
Tissue dibakar	✓	✓	Terdeteksi Asap	Sesuai
Gas korek api	✓	✓	Terdeteksi Asap	Sesuai

Sensor MQ-2 dapat mendeteksi asap dari benda yang terbakar ataupun gas, dan dapat diketahui bahwa fungsi NodeMCU ESP8266, buzzer dan LCD bekerja dengan hasil yang akurat.

6. Pengujian Tingkat Kepenuhan

Berikut merupakan pengujian dari notifikasi telegram yang akan diuji untuk mendeteksi tingkat kepenuhan dari sampah dan mendapatkan hasil seperti dibawah ini:

Tabel 15. Fungsi notifikasi kepenuhan penampung

Penampung	Telegram	Hasil
Organik	✓	Sesuai
Anorganik	✓	Sesuai

Pada Tabel 15. diatas, sensor ultrasonic HC-SR04 untuk pemantau volume sampah organik dan anorganik sudah mendapatkan hasil yang sesuai yaitu medapatkan notifikasi ke telegram bahwa tempat sampah organik dan anorganik akan penuh jika jarak jangkauan sensor dengan sampah berkisar 15-10 cm, sedangkan jika jarak sensor kurang dari 10 cm maka akan mengirimkan notifikasi bahwa sampah sudah penuh.

Kesimpulan

Berdasarkan pada penelitian Rancang Bangun Monitoring Volume dan Segregasi Sampah Dengan Sensor Ultrasonic maka dapat disimpulkan sebagai berikut :

1. Penelitian ini menghasilkan Alat Monitoring Volume dan Segregasi Sampah dengan Sensor Ultrasonic berbasis Internet of Things (IoT), yang dapat Memudahkan petugas kebersihan kampus dalam mengetahui ketinggian volume dari isi tempat sampah.
2. Dari hasil pengujian yang telah dilakukan, Sensor ultrasonic HC-SR04 digunakan sebagai pendeteksi volume tinggi sampah dapat memberikan fungsionalitas normal dengan informasi berupa notifikasi telegram “Sampah Akan penuh !” jika jarak jangkauan sensor dengan sampah berkisar 15-10 cm, sedangkan jika jarak sensor dengan sampah kurang dari 10 cm maka akan mengirimkan notifikasi “Sampah Penuh !”.
3. Sensor Ultrasonic HC-SR04 sebagai alat untuk mendeteksi aktivitas manusia yang hendak membuang sampah berfungsi secara normal dengan memberikan respon motor servo yang dapat membuka tutup tempat sampah jika jangkauan manusia dengan sensor kurang dari 30 cm.
4. Segregasi sampah organik dan anorganik dapat dilakukan dengan sensor soil moisture, sensor proximity infrared serta sensor proximity induktif.
5. Alat dapat mensegregasi sampah organik dan anorganik, namun berdasarkan hasil pengujian masih terdapat eror.
6. Hasil dari pengujian Sensor MQ-2 mampu mendeteksi adanya asap atau gas dengan sangat akurat untuk mengantisipasi adanya kebakaran pada tempat sampah.

Daftar Pustaka

- Astutik, R.P. (2016) ‘Aplikasi Telegram Untuk Sistem Monitoring pada Smart Farming’, *Jurnal Teknologi dan Terapan Bisnis*. 2 (1), pp. 1–6.
- Asyikin, A.N., Syahidi, A.A. and Subandi (2020) ‘Design and Implementation of Different Types of Smart Dustbins System in Smart Campus Environments’, 196(Ijcsce), pp. 1–7. doi:10.2991/aer.k.201124.001.
- Cahyati, S. and Ramdhani, Y. (2021) ‘Aplikasi Android Monitoring Tempat Sampah Pintar Berbasis Internet of Things’, *eProsiding Teknik Informatika ...*, 2(1), pp. 112–121. Available at: <http://eprosiding.ars.ac.id/index.php/pti/article/view/319>.
- Febry Purnomo Aji, Solehudin, A. and Rozikin, C. (2021) ‘Implementasi Sensor Ultrasonik Dalam Mendeteksi Volume Limbah B3 Pada Tempat Sampah Berbasis Internet of Things’, *Jurnal Ilmiah Informatika*, 6(2), pp. 117–126. doi:10.35316/jimi.v6i2.1306.
- Muh. Ardian Saputra, I Gde Putu Wirarama wedashwara Wirawan, A.Z. (2021) ‘Rancang Bangun Smart Trash Can Berbasis IOT (Internet Of Things) Untuk Petugas Sampah Perumahan’, *Jurnal Teknologi Informasi, Komputer, dan Aplikasinya (JTika)* , 3(1), pp. 120–132. doi:10.29303/jtika.v3i1.134.
- Namratha, A.M. *et al.* (2021) ‘Automatic Waste Management and Segregation System using IoT’, 9(12), pp. 132–136.
- Safitri, M. and Zulfian, M.R. (2021) ‘APLIKASI SMART TRASH BIN

MONITORING SYSTEM BERBASIS INTERNET OF THINGS (IOT)', pp. 391–399.

- Sohor, S. *et al.* (2020) 'Rancang Bangun Tempat Sampah Otomatis Menggunakan Mikrokontroler Dan Sensor Ultrasonik Dengan Notifikasi Telegram', *Jurnal Ilmu Komputer*, 9(2), pp. 154–160. doi:10.33060/jik/2020/vol9.iss2.182.
- Suradi, Baco, S. and Mendiana (2020) 'Perancangan Tempat Sampah Pintar Menggunakan Mikrokontroler Berbasis Sms Gateway', *ILTEK : Jurnal Teknologi*, 15(2), pp. 107–110. doi:10.47398/iltek.v15i2.529.
- Wuryanto, A. *et al.* (2019) 'Perancangan Sistem Tempat Sampah Pintar Dengan Sensor HCRSF04 Berbasis Arduino UNO R3', *Paradigma - Jurnal Komputer dan Informatika*, 21(1), pp. 55–60. doi:10.31294/p.v21i1.4998.