

PERANCANGAN CONVEYING SYSTEM UNTUK MEMINDAHKAN DAN MENGURAI MATERIAL FIBER DARI MESIN SILO KE PULPER TANK

by Mochammad Fajar

Submission date: 08-Jan-2023 10:52PM (UTC+0700)

Submission ID: 1989763397

File name: Teknik_Mesin_1421800079_Mochammad_Fajar.pdf (1.67M)

Word count: 3884

Character count: 22164

PERANCANGAN *CONVEYING SYSTEM* UNTUK MEMINDAHKAN DAN MENGURAI MATERIAL FIBER DARI MESIN *SILO* KE *PULPER TANK*

Mochammad Fajar, Muhyin
Program Studi Teknik Mesin, Fakultas Teknik, Universitas 17
Agustus 1945 Surabaya
Jalan Semolowaru No. 45 Surabaya 60118, Tel. 031-5931800,
Indonesia

Email : fajarjawa123@gmail.com

Abstrak— Kualitas produk menjadi perhatian penting bagi perusahaan dalam menciptakan sebuah produk. Salah satunya pada perusahaan pembuatan asbes di Bekasi, Jawa Barat. Dalam lini produksi asbes tersebut terdapat permasalahan yaitu, *Fiber* atau bisa disebut *Chrysotile* yang merupakan komponen utama asbes kurang seragam ukurannya. Untuk mengatasi permasalahan tersebut dibutuhkan mesin *Pulper tank*. Mesin ini berfungsi sebagai menghancurkan kembali material *Fiber*. Dalam penambahan mesin tersebut perlu adanya perencanaan *Screw Conveyor* sebagai alat pemindah bahan yang sekaligus mengurai material sepanjang 6 meter dengan kapasitas 12 ton/jam. Tujuan penelitian ini yaitu untuk mengetahui bagaimana perhitungan rancang bangun *Screw Conveyor* dengan kapasitas 12 ton/jam serta untuk mengetahui pengaruh variasi kecepatan motor dan kemiringan poros terhadap terurainya material. Untuk variasi kecepatan motornya adalah 40 rpm, 45 rpm dan 50 rpm sedangkan kemiringan porosnya sebesar 5 derajat, 10 derajat, dan 15 derajat. Hasil dari penelitian ini adalah diameter screw conveyor sebesar 300 mm, daya yang diperlukan sebesar 0,966 kW, torsi screw conveyornya 230,75 Nm, poros screw menggunakan Pipa 3 inch Sch.80 dan kopling menggunakan model CR 8018. Untuk variasi kecepatan motor dan kemiringan porosnya adalah 40 rpm dan 15 derajat.

Kata-kata kunci: *Chrysotile/Fiber, Screw Conveyor*

Abstract— Product quality is an important concern for companies in creating a product. One of them is an asbestos manufacturing company in Bekasi, West Java. In the asbestos production line, there are problems, namely, *Fiber* or it can be called *Chrysotile* which is the main component of asbestos is less uniform in size. To overcome these problems a *Pulper tank* machine is needed. This machine functions as a crusher back *Fiber* material. In addition to the machine, it is necessary to plan a screw conveyor as a material transfer tool that simultaneously composes material over 6 meters with a capacity of 12 tons/hour. The purpose of this study is to find out how to calculate the design of a screw conveyor with a capacity of 12 tons/hour and to find out the effect of variations in motor speed and shaft inclination on material decomposition. Variations in motor speed are 40 rpm, 45 rpm, and 50 rpm while the inclination of the shaft is 5 degree, 10 degree, and 15 degree. The results of this study are that the diameter of the screw conveyor is 300 mm, the required power is 0.966 kW, the screw conveyor torque is 230.75 Nm, the screw shaft uses a 3-inch Sch.80 pipe and the coupling uses the CR 8018 model. Variations in motor speed and shaft tilt are 40 rpm and 15 degree.

Keywords: *Chrysotile/Fiber, Screw Conveyor*

I. PENDAHULUAN

Kualitas sebuah produk dijadikan perhatian khusus bagi perusahaan dalam membuat sebuah produk. Produk berkualitas menjadi acuan utama bagi konsumen dalam pemilihan produk yang ditawarkan oleh berbagai perusahaan. Perusahaan harus senantiasa mampu bertahan dan meningkatkan kualitas produknya untuk memenuhi kebutuhan konsumen.

Salah satu diantaranya pabrik asbes yang berlokasi di Bekasi, Jawa Barat. Pabrik asbes tersebut sedang memperbaiki lini produksi asbes mereka, dikarenakan tatanan produksi yang lama dinilai kualitas produknya kurang optimal. Penyebabnya adalah ukuran material *fiber/Chrysotile* sebagai komponen utama kurang seragam ukurannya. Untuk mengatasi permasalahan tersebut dibutuhkan *Pulper Tank*. *Pulper tank* tersebut berfungsi untuk menghancurkan kembali *Fiber/Chrysotile* supaya ukuran yang diinginkan tercapai. Dikarenakan adanya tambahan peralatan maka alur produksi berubah, yang semula alur produksinya dari mesin *Edge Mill* ditransfer ke *Silo* dan dilanjut ke *Mixer Tank*, berubah menjadi dari mesin *Edge Mill* ke *Silo* ditransfer ke *Pulper Tank* terlebih dahulu baru ke *Mixer Tank*. Diantara *Silo* dan *Pulper Tank* memiliki jarak kurang lebih 6 meter. Untuk memudahkan dalam memindah dan menghancurkan kembali material *Fiber* dibutuhkan mesin pemindah bahan yang sekaligus menguraikan material. Karena material memiliki sifat yang mengikat material lain dan akan menggumpal dan mengering jika dibiarkan terlalu lama. Mesin pemindah bahan juga harus tertutup dikarenakan material *Fiber/Chrysotile* harus dijaga kadar airnya. Berdasarkan dari permasalahan tersebut penulis bertujuan untuk merancang mesin pemindah bahan yang sekaligus mengurai material. mesin pemindah bahan yang cocok adalah mesin *Screw conveyor*. *Screw Conveyor* merupakan sebuah alat pemindah bahan yang poros memiliki ulir dan arah rotasinya searah jarum jam. Dan masing-masing ulir tersebut saling berkaitan antara satu dengan yang lainnya. (Ach. Muhib Zaenuri, ST, 2006).

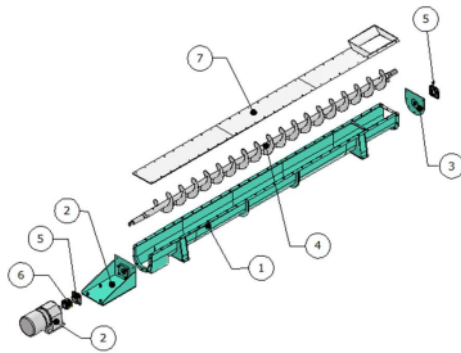
II. LANDASAN TEORI

Screw Conveyor merupakan suatu alat yang berupa poros berbentuk ulir yang disusun pada pipa atau poros yang berputar didalam casing berbentuk "U" untuk memindahkan berbagai jenis material yang mempunyai daya alir.

Penerapan screw conveyor terbatas karena material yang dapat dipindahkan dengan sempurna hanya sedikit. Screw conveyor tidak diperuntuk material bongkahan besar (*big lumped*), material rapuh (*easily fragile*), material yang abrasi, dan material mudah lengket (*sticking materials*). Berat atau beban berlebih akan menyebabkan tersendat (*bottleneck*) pada corong masuk, yang bisa merusak poros, dan screw berhenti beroperasi.

Screw conveyor harus mudah dalam perancangan, pemeliharaan, dimensi kecil, dan dapat mengeluarkan bahan pada beberapa titik yang dikehendaki. Ini penting untuk material berupa berdebu (*dust*) dan material yang panas, material sangat berbau, dan kotor. (*obnoxious odour*).

Dari gesekan antara material, *screw* dan *Casing* dapat menyebabkan daya yang semakin tinggi, maka dari itu screw conveyor harus dirancang untuk kapasitas rendah hingga sedang (sampai 100 m³/jam) serta panjang maksimal sekitar 30-40 meter.



Gambar 1 Screw Conveyor

Keterangan :

1. Bagian bodi Screw Conveyor
2. Bagian dudukan Motor
3. Bagian tutup samping
4. Poros dan Screw
5. Bantalan
6. Kopleng
7. Tutup Atas

Berikut ini persamaan dari kapasitas screw conveyor yang diameter screw (*D*) meter, jarak bagi screw *S* meter, putaran *n* rpm, dan efisiensi pembebanan (*loading efficiency*) screw Ψ sudah diketahui Kapasitas per jam screw conveyor adalah sebagai berikut :

$$Q = V \rho = 60 \frac{\pi D^2}{4} S n \varphi \rho C \quad (1)$$

Dan untuk rumus menghitung diameter screwnya adalah sebagai berikut :

$$D = \sqrt[3]{\frac{Q \times 4}{60 \times n \times \varphi \times \rho \times C}} \quad (2)$$

Keterangan :

Q = Kapasitas Screw Conveyor (ton/jam)

V = Laju bahan (m³/jam)

ρ = Densitas material (ton/m³)

D = Diameter daun Screw (m)

S = Pitch atau jarak bagi Screw (m)

n = Putaran Screw (rpm)

φ = Efisiensi muatan material

C = Faktor inklinasi sudut

Tabel 1 Faktor Inklinasi Sudut

Derajat	0°	5°	10°	15°	20°
<i>C</i>	1	0,9	0,8	0,7	0,65

Tabel 2 Efisiensi Muatan Material

φ	Jenis Material
0,125	Untuk aliran lambat, material abrasif
0,25	Untuk aliran lambat, material sedikit abrasif
0,32	Untuk aliran bebas mengalir, material sedikit abrasif
0,4	Untuk aliran bebas mengalir, material tidak abrasif

Kecepatan putaran screw bergantung pada kapasitas yang diinginkan, diameter screw, dan perilaku material yang akan dipindahkan. Kecepatan minimal dan maksimal screw ditunjukkan pada tabel dibawah ini :

Tabel 1 Kecepatan Putaran Maksimum dan Minimum Screw

ØScrew D, mm	n, rpm								
	100	120	150	200	250	300	400	500	600
Min	25	25	23,6	23,6	23,6	19	19	19	15
Max	200	200	150	150	118	118	95	95	75

Total daya yang diperlukan untuk Screw Conveyor adalah sebagai berikut :

$$N_o = \frac{QL}{367} (\omega_o + \sin \beta) + \frac{D.L}{20} \quad (3)$$

Keterangan :

Q = Kapasitas Screw Conveyor (ton/jam)

L = Panjang Screw Conveyor (m)

ω_o = Faktor gesek jenis material

Tabel 2 Faktor Gesek jenis Material

Jenis material	ω_o
Flour, sawdust, granular	1,2
Peat fibre, soda, cool dust	1,6
Anthracite, coal, rocksalt	2,5
Gypsum, dryday, finesoil, cement, lime, sand	4

Besarnya torsi atau beban yang dibutuhkan untuk menggerakkan poros Screw untuk berputar tergantung dari besar daya motor *N_o* (kW), kecepatan Screw *n* (rpm). Bisa dinyatakan dengan persamaan di bawah ini:

$$M_t = 975 \frac{N_o}{n} \quad (4)$$

Dimana :

M_t = Torsi motor (kgm)

N_o = Daya Screw Conveyor (kW)

n = putaran screw (rpm)

Untuk **1** perhitungan laju sembur disaat Screw Conveyor berjalan bisa dinyatakan dengan persamaan berikut :

$$V = \frac{S \times n}{60} \quad (5)$$

Dimana :
8
V = Laju Sembur (m/s)
S = Pitch Screw (m)
n = Putaran (rpm)

1 Untuk mengetahui beban maksimal dibagi satuan Panjang di screw conveyor bisa dinyatakan dengan persamaan dibawah ini :

$$q = \frac{Q}{3,6 \times V} \quad (6)$$

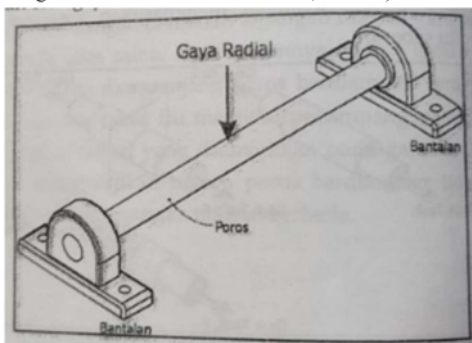
Dimana :
Q = Kapasitas (ton/jam)
V = Laju sembur (m/s)

Poros

Poros atau Shaft merupakan bagian mesin yang digunakan menyalurkan daya dari suatu elemen **2** sin ke elemen mesin lain. Daya yang ditransfer bisa ke berbagai elemen terkait dengan poros tersebut seperti pulley, roda gigi dll. Komponen tersebut disambungkan dengan poros menggunakan berbagai cara, antara lain: pasak Spline, kopling dll.

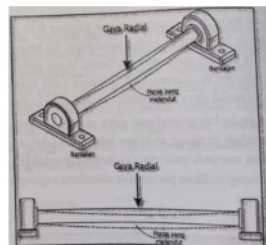
Gaya Radial

Merupakan gaya yang bekerja tegak lurus denga sumbu poros. Jika poros dikenakan gaya radial maka tegangan yang terjadi berupa tegangan normal. (Sumber : Hery Sonawan, Perancangan Elemen Mesin Edisi Revisi, Hal. 12).

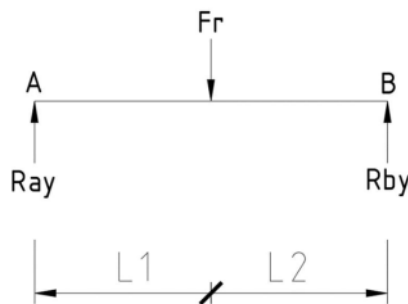


Gambar 2 Arah Gaya Radial

Akibat dari gaya radial ini menyebabkan poros menjadi melentur atau melendut karena momen lentur. Gaya radial pada poros berasal dari berat poros itu sendiri.



Gambar 3 Gaya Radial yang terjadi pada Poros



Gambar 4 Diagram Benda Bebas pada Poros

$$+\uparrow \Sigma F_y = R_{ay} - F_r + R_{by} = 0 \quad (7)$$

$$+\circlearrowleft \Sigma M_A = (R_{by} \times (L1 + L2)) - (F_r \times L1) \quad (8)$$

Tegangan Geser pada poros

Poros menerima gaya berupa torsi atau momen cenderung meng**11**ni deformasi akibat dari torsi karena perbedaan rotasi dari satu titik yang relatif terhadap titik lain pada poros. Dengan adanya momen atau torsi maka poros akan mengalami tegangan geser di seluruh penampangnya. Berikut ini persamaannya

$$\tau = \frac{T \cdot r}{J} \quad (9)$$

12

Dimana :
τ = Tegangan geser (kg/mm²)
T = momen gaya (Nm)
J = momen inersia polar

Tabel 3 Momen Inersia Poros berlubang

	$A = \frac{\pi(d^2 - d_1^2)}{4} = 0,7854(d^2 - d_1^2)$	$I_{x_c} = \frac{\pi(d^4 - d_1^4)}{64}$ $I_{y_c} = I_{x_c}$	$r_{x_c} = \sqrt{\frac{d^2 + d_1^2}{4}}$ $r_{y_c} = r_{x_c}$	$J_{CG} = \frac{\pi(d^4 - d_1^4)}{32}$
--	--	--	---	--

Untuk menentukan bahan poros yang sesuai diperlukan data kekuatan tarik (σ_B) dari material poros tersebut yang kemudian dikalikan dengan faktor keamanan (SF).

$$\tau_a = \frac{\sigma_B}{(Sf_1 \times Sf_2)} \quad (10)$$

14

Dimana :
τ_a = Tegangan geser ijin (kg/mm²)
σ_B = kekuatan tarik material poros (kg/mm²)
Sf₁ = Faktor keamanan dari material poros (6,0)

Sf_2 = Faktor keamanan dari nilai kekasaran permukaan (1,3-3,0).

Selanjutnya, hasil perhitungan tegangan geser dikalikan dengan faktor koreksi menurut standard ASME dan bisa dinyatakan sebagai berikut :

$$\tau_{max} = \tau \times K_t \times C_b \quad (11)$$

Dimana :

- τ_{max} = nilai tegangan geser maksimal (kg/mm^2)
- τ = nilai tegangan geser dari perhitungan gaya (kg/mm^2)
- K_t = faktor koreksi dari beban kejut
- C_b = faktor koreksi dari beban lentur

Nilai tegangan yang diijinkan hari lebih besar dari nilai tegangan maksimal, bisa dinyatakan persamaan berikut.

$$\tau_a > \tau_{max} \quad (12)$$

Kopling

Kopling merupakan salah satu elemen mesin yang didesain mampu untuk menyambungkan dan memutuskan putaran guna memindahkan daya dari suatu elemen yang berputar ke elemen berputar lainnya. Dibidang otomotif, kopling digunakan untuk mengalihkan daya motor ke elemen transmisi, dan gigi-gigi transmisi dapat dilakukan, kopling juga bisa memungkinkan motor bisa berputar meskipun transmisi tidak dalam netral.



Gambar 2 Kopling Rantai

Kopling rantai adalah salah satu jenis kopling tetap dan termasuk kopling luwes. Kopling ini mengizinkan sedikit ketidak lurusan sumbu poros. Fungsi dari kopling ini adalah sebagai tenaga atau penghubung penggerak yang berasal dari motor drive menuju benda yang akan digerakkan (Screw conveyor).

Bagian-Bagian dari kopling rantai

1. Gigi Sprocket
Komponen ini berfungsi untuk media mengikat shaft pada motor drive dan pada shaft atau alat yang digerakkan oleh kopling
2. Baut Lock Tanam
Bagian ini terdapat pada gigi sprocket yang berguna untuk alat pengunci atau lock. Bagian yang dikunci adalah bodi gigi sprocket dengan shaft pada motor drive dan mesin yang akan digerakkan
3. Rantai atau Chain

Fungsi dari rantai pada kopling adalah untuk mengikat atau menghubungkan dua gigi sprocket yang ada pada motor drive dan pada mesin.

4. Cover kopling
Fungsi dari cover pada chain coupling adalah untuk melindungi unit yang ada didalamnya agar tidak terlepas saat sedang bergerak atau berputar. Fungsi lainnya adalah agar grease pelumas kopling tidak terbuang saat terjadinya gerakan berputar.
5. Seal kopling
Fungsi seal kopling yaitu untuk mencegah terjadinya kebocoran yang akan membuat grease pelumas keluar dari komponen tersebut.
6. Grease
Berfungsi untuk mencegah agar kopling tidak aus dan rusak.
7. Keyways
Keyway berfungsi sebagai lock atau kunci penumpu pada shaft gigi sprocket agar putaran dihasilkannya tidak mengalami selip.

Untuk menentukan kopling rantai dibutuhkan data daya transmisi, torsi dan rpm. Dari data tersebut dikalikan dengan angka *safety factor*. Berikut ini tabel untuk *safety factor* pada kopling rantai.

Tabel 4 Faktor keamanan Kopling

Load Characteristics	Source of Power		
	Motor Turbine	Steam engine Gasoline engine (4 cylinders)	Diesel engine Gas engine
Low fluctuation, low impact, low starting torque, and no reverse rotation	1.0	1.5	2.0
Middle fluctuation, middle impact, and no reverse rotation (standard load)	1.5	2.0	2.5
High fluctuation, high impact, reverse rotation, and loaded starting	2.0	2.5	3.0

Dari hasil perkalian antara *safety factor* dan daya yang diperlukan maka kopling rantai bisa ditentukan.

Bantalan

Bantalan adalah komponen yang menumpu poros bantalan, dan dapat meluncur secara mulus, Safety, dan memiliki umur yang panjang. Bantalan dirancang harus kuat untuk menyangga poros serta elemen mesin lainnya agar bekerja dengan baik. Jika bantalan tidak berfungsi dengan baik maka putaran poros akan menurun atau sistemnya menurun. Jadi, bantalan dalam elemen mesin perlu diperhatikan peranannya.



Gambar 3 Bantalan

Menghitung beban Ekuivalen Dinamis Bantalan. Beban ekuivalen merupakan gabungan dari beban radial dan gaya aksial yang bekerja pada bantalan di lingkaran dalam atau luar yang berputar, serta memberikan umur kerja yang sama. Dalam kondisi aktual bantalan menerima beban radial dan aksial. Sehingga perhitungan beban ekuivalen (P) sebagai berikut :

$$P = (V \times X \times F_R) + (Y \times F_A) \quad (13)$$

Dimana :

- V = Faktor rotasi konstan bernilai:
1,0 untuk cincin dalam rotasi
1,2 untuk cincin luar rotasi
- X = Nilai konstan radial
- 12 = Nilai Konstan aksial
- F_R = Gaya radial (N)
- F_A = Gaya aksial (N)

Menghitung Umur Bantalan

$$f_n = \left(\frac{33,3}{n}\right)^b \quad (14)$$

Dimana :

- f_n = faktor kecepatan
- 1 = Putaran (rpm)
- b = Konstanta tipe beban
(b = 1/3 untuk ball, b = 3/10 untuk roller)

Faktor umur adalah :

$$f_h = f_n \times \left(\frac{C}{P}\right) \quad (15)$$

17

Dimana :

- f_h = Faktor umur kerja
- C = berat atau beban nominal dinamis spesifik
- P = Beban ekuivalen dinamis

Umur nominal L_h adalah :

$$L_h = 500 \times f_h^3 \quad (16)$$

23 Dimana :

- L_h = Umur nominal bantalan (jam)
- f_h = Faktor umur

Chrysotile/Fiber

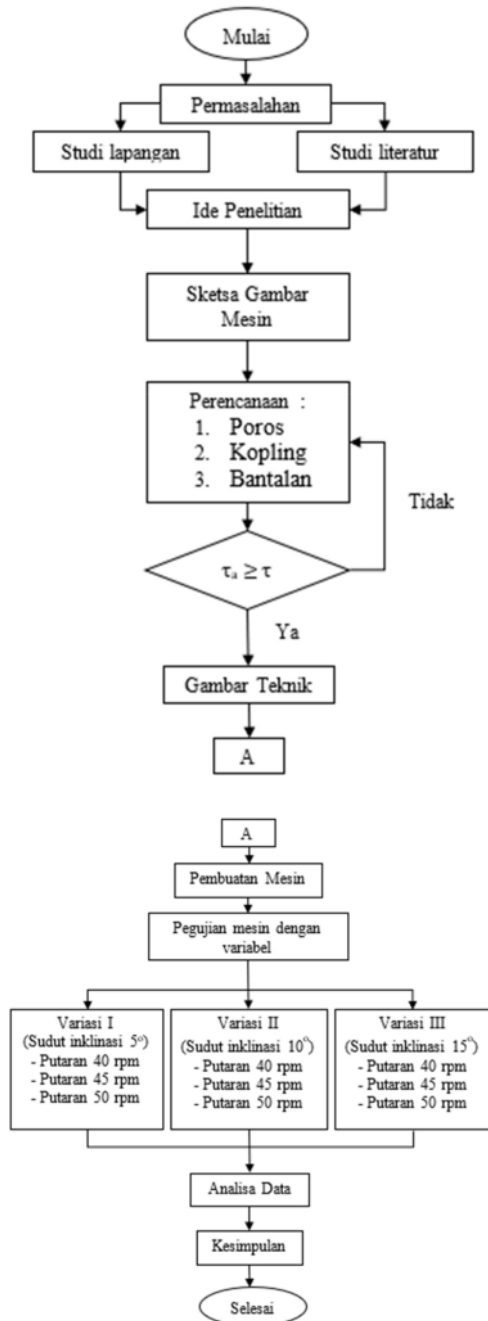
Chrysotile (asbes putih) adalah jenis asbes yang paling umum digunakan. Hal ini dapat ditemukan hari ini di atap, langit-langit, dinding dan lantai rumah dan bisnis. Pabrikasi juga menggunakan asbes chrysotile dalam pelapis rem mobil, gasket dan seal boiler, insulasi untuk pipa saluran dan peralatan. Beberapa sifat dari material ini antara lain, tidak mudah terbakar, fleksibel, memiliki

kekuatan tarik tinggi, dan untuk densitasnya sebesar 2,53 gr/ml. Menurut sekelompok ahli yang diadakan oleh Organisasi Kesehatan Dunia (WHO - Oxford, 1989), material chrysotile tidak menimbulkan risiko yang berarti bagi kesehatan masyarakat atau lingkungan. Selain itu, pekerja di industri ini, baik yang dipekerjakan dalam pembuatan, pemasangan, atau pemindahan material, tidak terkena risiko yang dapat dideteksi ketika tindakan pencegahan dan pengendalian yang efektif diterapkan.



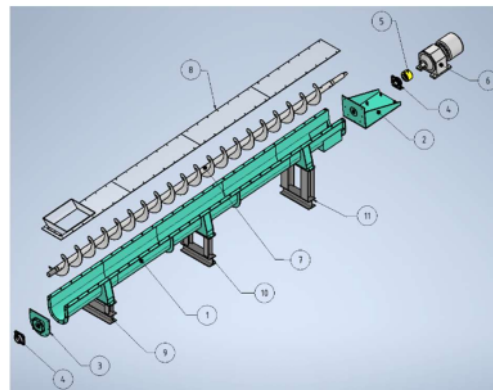
Gambar 4 Chrysotile

III. DIAGRAM ALIR PENELITIAN



Dalam diagram ini akan menjelaskan runtutan dari bagian-bagian diagram alir sehingga proses penelitian akan mudah dipahami.

1. Mulai
Dibuatnya tugas pendahuluan serta penelitian untuk memulainya
2. Permasalahan
Permasalahan yang terjadi di pabrik Asbes adalah dibutuhkan mesin pemindah bahan atau material dari mesin Silo ke Pulper Tank. Sehingga dibutuhkan mesin pemindah bahan Screw Conveyor. Dan juga dibutuhkan penelitian kecepatan motor screw terhadap terurainya material.
3. Studi Literatur dan Studi Lapangan
 - a. Studi literatur
Persiapan dari sisi landasan atau dasar teori yang berupa hard copy maupun soft copy untuk mendukung perencanaan Screw dan putaran motor, supaya menemukan variasi terbaik ataupun keberhasilan penelitian ini.
 - b. Studi Lapangan
Dalam studi lapangan peneliti harus mengetahui kondisi actual dan data-data yang akan menjadi acuan untuk perancangan Screw Conveyor.
4. Ide Penelitian
Ide penelitian akan dilakukan dengan melakukan perencanaan screw dan putaran motor untuk mengetahui seberapa terurainya material di dalam bodi screw.
5. Sketsa Gambar



Gambar 5 Sket gambar Screw Conveyor

- Keterangan :
- 1) Bodi Screw Conveyor
 - 2) Penyangga motor
 - 3) Tutup samping
 - 4) Bantalan
 - 5) Kopling

- 6) Motor dan gear box
- 7) Screw dan poros Screw
- 8) Tutup atas
- 9) Penyangga belakang
- 10) Penyangga tengah
- 11) Penyangga depan

6. Perencanaan Mesin

Setelah mengetahui permasalahan yang akan dibahas dalam proses perancangan, maka selanjutnya melakukan Langkah-langkah perancangan yaitu :

- Perencanaan Poros
- Perencanaan Kopling
- Perencanaan Bantalan

Jika perhitungan perencanaan dan tegangan yang ditimbulkan lebih kecil dari tegangan ijin maka dilanjut ke gambar teknik. Dan apabila perhitungan perencanaan dan tegangan yang terjadi lebih besar dari tegangan ijin maka perhitungan perlu dikoreksi.

7. Gambar Teknik

Setelah perhitungan perencanaan selesai, maka dilanjut dengan gambar teknik. Gambar teknik ini terdiri dari gambar rakitan/Assembly dan gambar per bagian.

8. Pembuatan Mesin

Untuk rancang bangun ini penulis bekerja sama dengan Perusahaan manufaktur dan fabrikasi dalam pembuatan atau rancang bangun mesin screw conveyor.

9. Pengujian Mesin dengan Variabel

Pada proses ini ada 3 variasi inklinasi dan diuji dengan kecepatan putaran yang berbeda, antara lain

- Variasi I (Sudut inklinasi 5°)
 - a) Kecepatan 40 rpm
 - b) Kecepatan 45 rpm
 - c) Kecepatan 50 rpm
- Variasi II (Sudut inklinasi 10°)
 - a) Kecepatan 40 rpm
 - b) Kecepatan 45 rpm
 - c) Kecepatan 50 rpm
- Variasi III (Sudut inklinasi 15°)
 - a) Kecepatan 40 rpm
 - b) Kecepatan 45 rpm
 - c) Kecepatan 50 rpm

10. Analisa data

Berisi tentang data ukuran material yang melewati mesin screw conveyor dengan 3 variasi kecepatan. Setelah itu dimasukkan kedalam tabel dan dibanding kan dengan ukuran material sebelum masuk ke mesin screw conveyor. Jika mendapatkan hasil penguraian yang bagus akan dilanjut ke kesimpulan.

11. Kesimpulan

Setelah dilakukan pengujian, akan didapatkan data-data hasil dari analisa dengan variasi, selanjutnya dapat ditarik kesimpulan dari data tersebut.

IV. HASIL DAN PEMBAHASAN

1. Perhitungan Diameter Screw Conveyor

Berikut data-data yang sudah diperoleh :

- Kapasitas (Q) = 12 ton/jam
- Putaran motor (n) = 40 rpm; 45 rpm dan 50 rpm
- Tebal blade = 6 mm
= 0.006 m
- Panjang screw Conveyor = 6,3 meter
- Sudut inklinasi (β) = 5°; 10°; 15°
- Densitas Chrysotile (ρ) = 2.53 gr/ml
= 2.53 ton/m³
- Diameter poros = dia.3” Sch80 (JIS G 3456)

Dari data diatas, untuk diameter (D) dan Pitch ulir (S) masih belum diketahui. Dan untuk nilai pitch screw sama dengan diameter screw (S=D), maka diameter screwnya sebesar 300 mm.

2. Perhitungan daya

Screw Conveyor ini memiliki tiga variasi sudut inklinasi, yaitu : 5°; 10°; 15°. Daya dapat dihitung menggunakan Persamaan (3) dan hasilnya bisa dilihat pada Tabel 5. ini :

Tabel 5 Hasil perhitungan daya

Variasi	Daya Incline Screw
I	0,837 kW
II	0,855 kW
III	0,872 kW

Dari tabel diatas, daya paling besar ada pada Variasi III dengan nilai 0,872 kW. Data ini digunakan untuk menghitung torsi pada poros screw.

3. Perhitungan Poros Screw

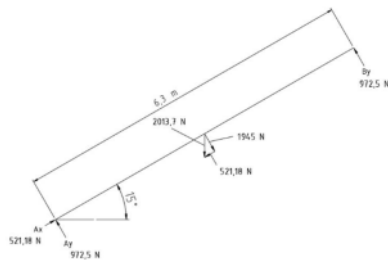
Untuk menghitung torsi/beban yang terjadi dibutuhkan data daya motor (N_o) dan putaran (n) maka digunakan persamaan (4), dan hasil perhitungannya sebagai berikut :

Tabel 6 Hasil Perhitungan Torsi Screw

Variasi	Putaran	Torsi
I (Inklinasi 5°)	40 rpm	199,92 Nm
	45 rpm	177,72 Nm
	50 rpm	159,95 Nm
II (Inklinasi 10°)	40 rpm	204,23 Nm
	45 rpm	181,49 Nm
	50 rpm	163,36 Nm
III (Inklinasi 15°)	40 rpm	208,29 Nm
	45 rpm	185,15 Nm
	50 rpm	166,6 Nm

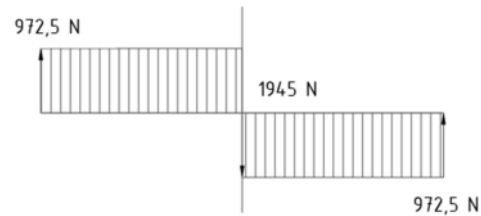
Dari kecepatan motor yang berbeda-beda, maka nilai torsi juga berbeda. Dari tabel diatas, torsi yang paling besar ada pada variasi III dengan kecepatan motor 40 rpm menghasilkan torsi 208,29 Nm. Nilai torsi ini digunakan untuk menghitung tegangan yang terjadi pada poros.

- Berat Maksimal Per panjang Screw Conveyor**
Untuk menghitung berat maksimal diperlukan persamaan (5) dan (6). Dan Hasil perhitungan tersebut, beban terbesar ada pada kecepatan 40 rpm dengan beban sebesar 16,67 kg/m. Perhitungan beban ini digunakan untuk menghitung gaya-gaya yang terjadi pada poros screw.
- Tegangan yang terjadi pada poros**
Poros yang direncanakan untuk Screw Conveyor adalah poros berlubang atau pipa dengan diameter 3 inch Sch80 (diameter 89,1 mm) dan standard JIS G 3456 atau setara ASTM A106. Untuk nilai tegangan ijin material pipa sebesar 20,9 kg/mm² jika dibagi dengan faktor keamanan maka nilainya sebesar 2,67 kg/mm². Tegangan yang terjadi pada poros sebesar 0,504 kg/mm² Jadi, tegangan yang terjadi pada poros masih dibawah nilai tegangan ijin dan poros material JIS G 3456 aman digunakan.
- Umur Bantalan**
Untuk menentukan umur pada bantalan dibutuhkan penguraian gaya yang terjadi pada poros berlubang. Gaya yang terjadi pada poros yaitu, gaya aksial dan radial. Berikut ini hasil dari analisa gayanya.



Gambar 6 Free Body Diagram pada poros Screw

Dari Gambar 9 gaya aksial yang ditunjukkan pada Ax sebesar 521,18 N. dan gaya radialnya sebesar 1945 N.



Gambar 7 Diagram Gaya gesek

- Beban ekuivalen bantalan**
Dari analisa gaya yang terjadi pada poros, yang menyatakan gaya aksial sebesar 521,18 N dan gaya radialnya sebesar 1945 N, maka beban ekuivalen bantalan dapat dihitung dengan persamaan (13). Hasil perhitungan beban ekuivalen sebesar 233,46 kg.
- Umur Bantalan**
Bantalan yang direncanakan adalah bantalan bantalan SKF dengan nomer seri UCF 215 dengan nilai beban statis sebesar 49 kN dan beban dinamis 66,3 kN. Setelah beban ekuivalen diketahui, maka umur bantalan dapat dihitung menggunakan persamaan (14), (15), dan (16). Hasil perhitungan tersebut adalah umur bantalannya sebesar 8116356 jam kerja.
- Menentukan kopling rantai**
Menentukan ukuran kopling dibutuhkan data dibutuhkan data putaran (rpm), daya (kW), torsi (Nm) dan diameter poros (mm). Dari data tersebut nilai daya dan torsi harus dikalikan terlebih dahulu dengan nilai keamanan (Safety Factor) sesuai instruksi pada katalog kopling rantai. (Tsubaki Chain Coupling Catalogue). Data yang sudah diperoleh adalah 312,435 Nm untuk torsi motor dan 1,308 kW untuk daya motornya. Dari tabel *Tsubaki Chain Coupling Catalogue*, didapati nomer seri CR 8018, Alasan dari pemilihan tersebut adalah dari tabel tersebut diameter nya mendekati diameter poros. Diameter poros 89 mm sedangkan maksimal diameter kopling CR 8018 adalah 80 mm. Untuk itu, diameter poros perlu bubut terlebih dahulu untuk menyamakan diameter koplingnya. Alasan kedua, kopling dengan model CR 8018 nilai torsi nya lebih besar dari nilai torsi screw maka aman untuk digunakan. Dan alasan terakhir kopling tersebut dalam putaran 50 rpm bisa mengangkut daya beban sebesar 20,7 kW. Nilai tersebut lebih besar dari daya yang direncanakan yaitu sebesar 1,308 kW jadi aman untuk digunakan.

10. Pengujian Mesin




Proses pengujian dilakukan dengan 3 variasi inklinasi dan diuji dengan kecepatan putaran yang berbeda, antara lain

- Variasi I (Sudut inklinasi 5°)
 - a. Kecepatan 40 rpm
 - b. Kecepatan 45 rpm
 - c. Kecepatan 50 rpm
- Variasi II (Sudut inklinasi 10°)
 - a. Kecepatan 40 rpm
 - b. Kecepatan 45 rpm
 - c. Kecepatan 50 rpm
- Variasi III (Sudut inklinasi 15°)
 - a. Kecepatan 40 rpm
 - b. Kecepatan 45 rpm
 - c. Kecepatan 50 rpm

Dari 3 variasi tersebut pengambilan sampel nya dilakukan 3 kali, yaitu pada jarak 0,5 meter; 3,15 meter dan 6 meter.

11. Hasil Pengujian

Untuk ketiga variasi sampel, membuktikan bahwa adanya proses penguraian pada screw conveyor, dari awal masuk material ke dalam screw hingga keluar dari screw. Ukuran material Chrysotile/Fiber juga semakin kecil berkisar dibawah 5mm. Untuk pengaruh sudut inklinasi dan kecepatan screw tidak berdampak signifikan terhadap proses penguraian, justru semakin lama atau semakin panjang screw conveyor maka semakin baik pula proses penguraiannya.

Rpm	Jarak pengambilan sampel		
	0,5 meter	3,15 meter	6 meter
40			

Dari pengujian 3 variasi tersebut hasil yang paling bagus adalah pada variasi III dengan kecepatan putaran 40 rpm. Pada variabel tersebut didapati hasil penguraiannya yang terbaik.

Ini terjadi karena dengan kecepatan putaran yang lebih rendah dari variabel lain maka , gerakannya lebih halus untuk mengurai material. Dan ini dapat dilihat dari hari pengurangan ukuran material, yang semula berukuran 10-8 mm menjadi 2-3 mm. dengan hasil ini maka material Chrysotile/Fiber mudah diproses selanjutnya.

V. KESIMPULAN DAN SARAN

Dari hasil keseluruhan proses perancangan screw conveyor, maka dapat disimpulkan bahwa :

1. Spesifikasi Screw Conveyor
 - Diameter Screw = 0,3 m
= 300 mm
 - Daya yang diperlukan = 0,872 kW
 - Torsi Screw = 208,29 Nm
 - Poros yang digunakan = Pipa Ø3 Inch Sch 80 (JIS G 3456)
 - Kopling yang digunakan = Model CR 8018 (Tsubaki Chain Coupling)
 - Bantalan yang digunakan = UCF 215 (SKF)
2. Variabel untuk inklinasi dan kecepatan putaran yang dipilih adalah pada inklinasi 15o dan putaran 40 rpm. Ini berdasarkan hasil pengurai yang baik. Penguraiannya membuat material Chrysotile/Fiber berukuran 8-10 mm menjadi 2-3 mm.

Adapun beberapa saran untuk digunakan pada perencanaan selanjutnya antara lain: Hasil perhitungan bisa digunakan pada pembuatan Screw Conveyor selanjutnya; Dibutuhkan penelitian atau studi lebih lanjut terkait sifat-sifat material Chrysotile/Fiber guna mempermudah dalam pembuatan Screw Conveyor yang khusus untuk material tersebut. Dan faktor pemeliharaan screw conveyor dapat dipertimbangkan untuk penelitian lebih lanjut.

VI. REFERENSI

- [1] Bates, Lyn. 1998. "Answer to 10 Common Question About Screw Conveyor, Powder and Bult Engineering" Vol. 1, No. 2, Minneapilis, USA: CSC Publishing.
- [2] Limbrunner and Spiegel, 1991, "Applied Statics and Strength of Materials. 2nd ed." Upper Saddle River, NJ: Prentice Hall.
- [3] Norman Brook. Ph.D. B.Sc(Eng), C. Eng. 1971. Mechanich Of Bulk Material Handling. Butterwits. London.
- [4] Nur, Rusdi; Arsyad Suyuti, Muhammad. 2018. "Perancangan Mesin – mesin Industri". Yogyakarta: Deepublish.
- [5] Smith, Ricky; Keith Moble, R. 2003. "Industrial Machinery Repair".
- [6] Soman K., 2017 "Machine Design Data Handbook" Delhi, PHI Learning Private Limited
- [7] Sonawan, Heri, 2019 "Perancangan Elemen Mesin Edisi Revisi" Bandung, ALFABETA, CV

[8] Spivakovsky, A; Dychkov, V. 1978. "Conveyors and Related Equipment", Terjemahan Danemanis, Don. Moscow, Rusia: Peace Publishers.

[9] S. Jarso, Kyokatsu S., 1978 "Dasar Perencanaan dan Pemilihan Elemen Mesin" Jakarta, PT Pradnya Paramita.

[10] Zaenuri, Achmad Muhib. (2006). Mesin Pemindah Bahan. Yogyakarta: Andi Publisher

PERANCANGAN CONVEYING SYSTEM UNTUK MEMINDAHKAN DAN MENGURAI MATERIAL FIBER DARI MESIN SILO KE PULPER TANK

ORIGINALITY REPORT

15%

SIMILARITY INDEX

14%

INTERNET SOURCES

3%

PUBLICATIONS

5%

STUDENT PAPERS

PRIMARY SOURCES

1	repository.its.ac.id Internet Source	4%
2	Submitted to Universitas 17 Agustus 1945 Surabaya Student Paper	2%
3	journal.cwe.ac.id Internet Source	1%
4	Submitted to Universitas Islam Indonesia Student Paper	1%
5	123dok.com Internet Source	1%
6	Submitted to Universitas Jember Student Paper	1%
7	www.researchgate.net Internet Source	1%
8	es.scribd.com Internet Source	1%

9	idoc.pub Internet Source	<1 %
10	tigerquest.com Internet Source	<1 %
11	Submitted to unigal Student Paper	<1 %
12	adoc.pub Internet Source	<1 %
13	moam.info Internet Source	<1 %
14	Submitted to Politeknik Negeri Bandung Student Paper	<1 %
15	fr.scribd.com Internet Source	<1 %
16	jurnal.uts.ac.id Internet Source	<1 %
17	Submitted to poltera Student Paper	<1 %
18	ejournal.unsrat.ac.id Internet Source	<1 %
19	qdoc.tips Internet Source	<1 %
20	repository.untag-sby.ac.id Internet Source	<1 %

21 www.coursehero.com <1 %
Internet Source

22 jurnal.poltekba.ac.id <1 %
Internet Source

23 eprints.polsri.ac.id <1 %
Internet Source

24 repository.upi.edu <1 %
Internet Source

25 repository.usd.ac.id <1 %
Internet Source

Exclude quotes On

Exclude matches Off

Exclude bibliography On