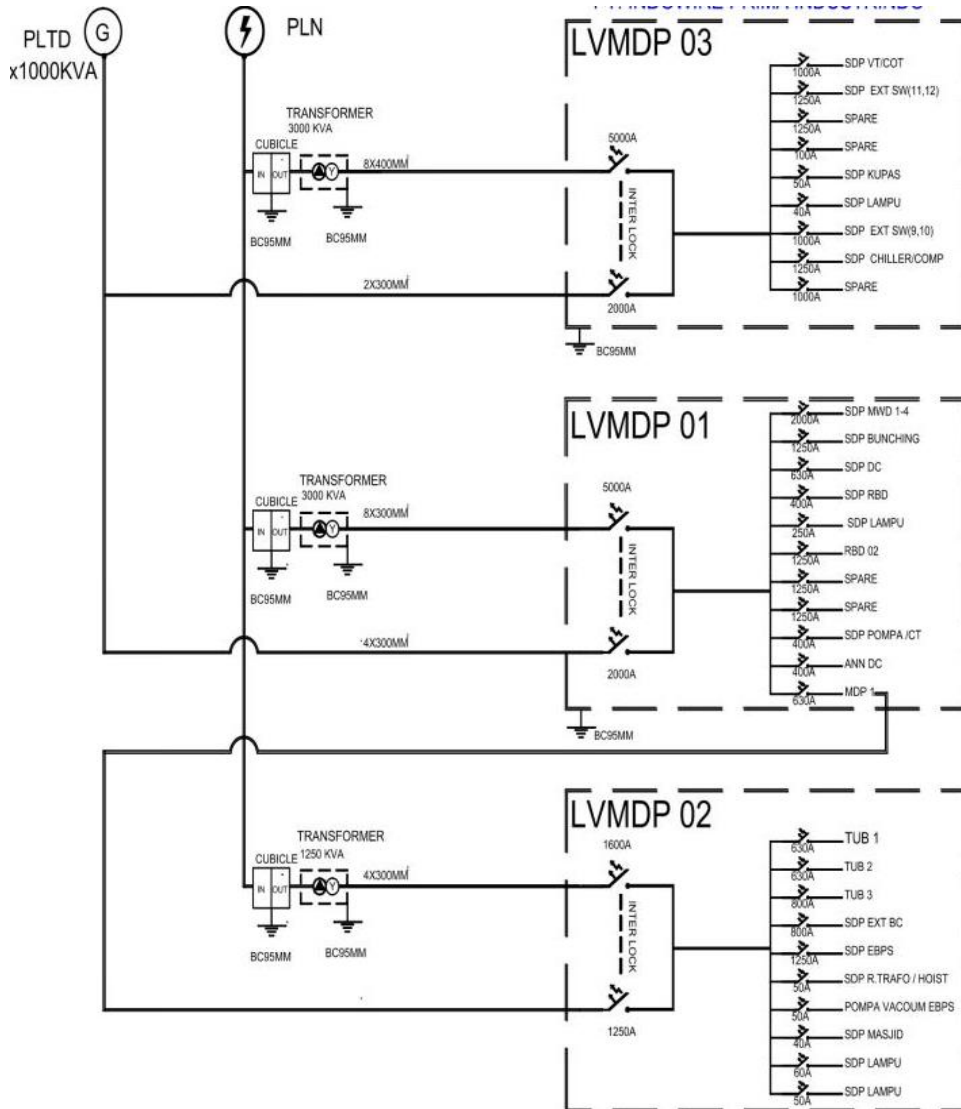
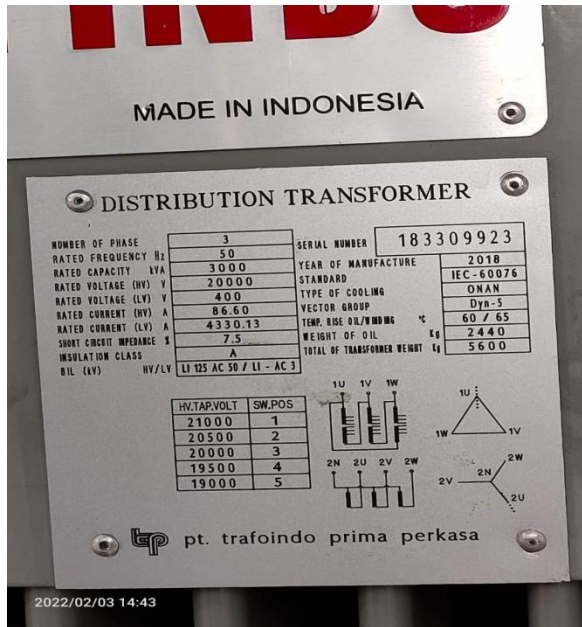


# LAMPIRAN

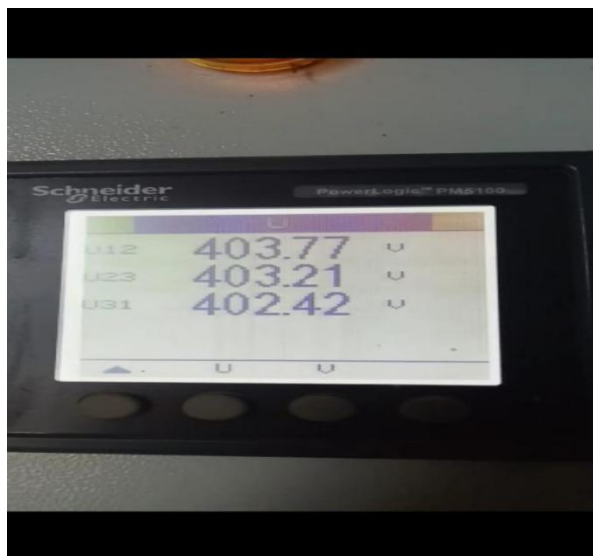
## Lampiran 1 Single Line Trafo - MDP



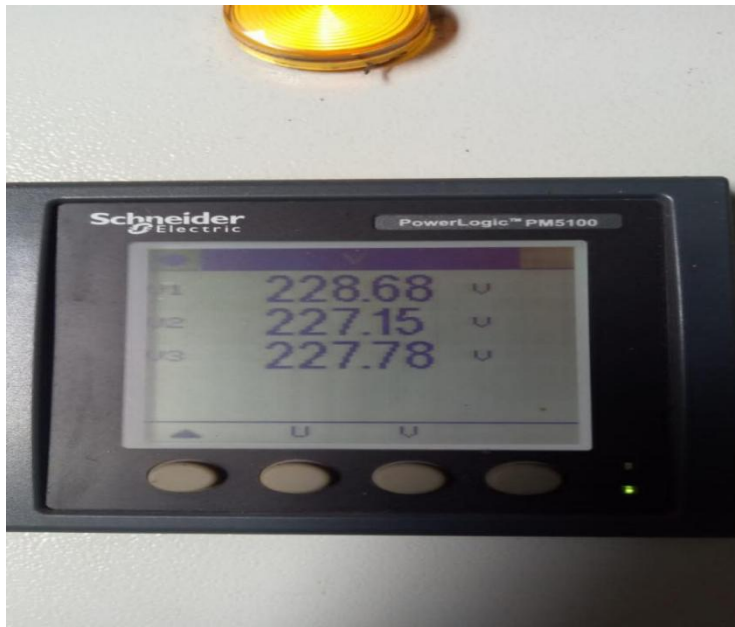
## Lampiran 2 Hasil Pengambilan Data



Gambar Data Teknis Trafo



Gambar Pengambilan Data Tegangan Fasa-Fasa di Pagi Hari



Gambar Pengambilan Data Tegangan Fasa-Netral di Siang Hari



Gambar pengambilan Data di MDP (*Main Distribution Panel*)

## Lampiran 3 Surat Balasan



### PT. INDOWIRE PRIMA INDUSTRINDO

Jl. Margomulyo Indah No.C-1, Buntaran , Kec. Tandes  
Kota Surabaya, Jawa Timur 60185  
Telp. (031)7491695, Email:commercial@indowire.co.id

Nomor : 001/IWPI/PD/IV/2022

Kepada Yth.

Kepala Program Studi Teknik Elektro

Universitas 17 Agustus 1945

**Perihal : Persetujuan Survey dan Pengambilan Data**

Dengan Hormat,

Menindak lanjuti surat pengajuan pengambilan data dari Universitas 17 Agustus 1945 Surabaya yang akan melaksanakan survey dan pengambilan data di perusahaan kami atas nama :

Nama : Syarifuddin Zain

Program Studi : Teknik elektro

NIM : 1451700074

Alamat : Jl. Pakal Raya Perum. Pakal Residan Blok D No.06

No. Telepon : 083831399360

E-mail : [syarifudinzain@gmail.com](mailto:syarifudinzain@gmail.com)

Bersama ini kami sampaikan bahwa mahasiswa tersebut di atas dapat kami terima untuk melaksanakan survey dan pengambilan data di perusahaan kami dari tanggal 08 Juni 2022 s/d 10 Juni 2022.

Atas perhatian dan kerjasamanya kami ucapkan terima kasih.

PT. INDOWIRE PRIMA INDUSTRINDO



Marisa Tuzahro Ilmi, S.M

HRD/Personalia