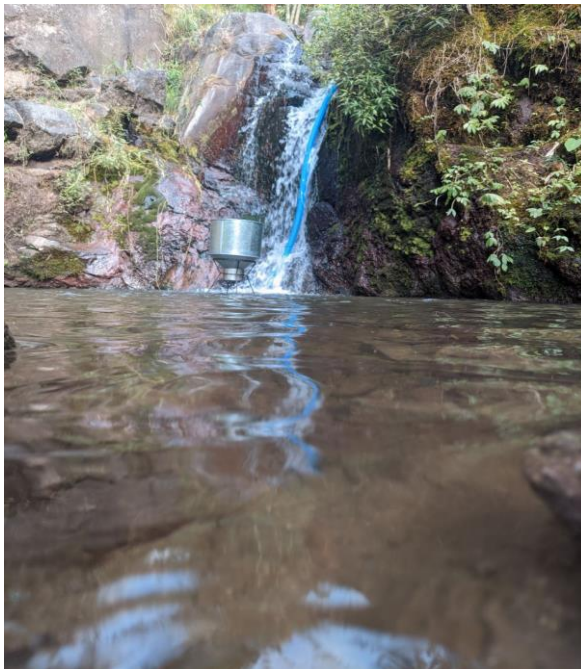


LAMPIRAN

Dokumentasi Alat mikrohidro



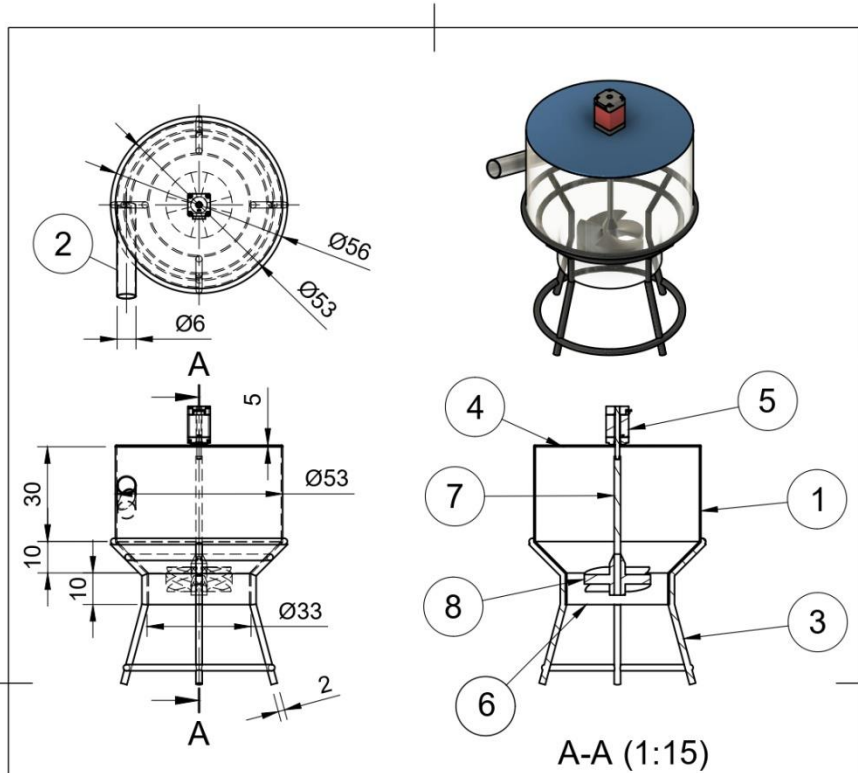
Variasi Diameter Inlet : 0,5 Inchi, 1 Inchi, 1,5 Inchi



Variasi Sudut Sudu : 40°, 50°, 60



Desain Alat Mikrohidro

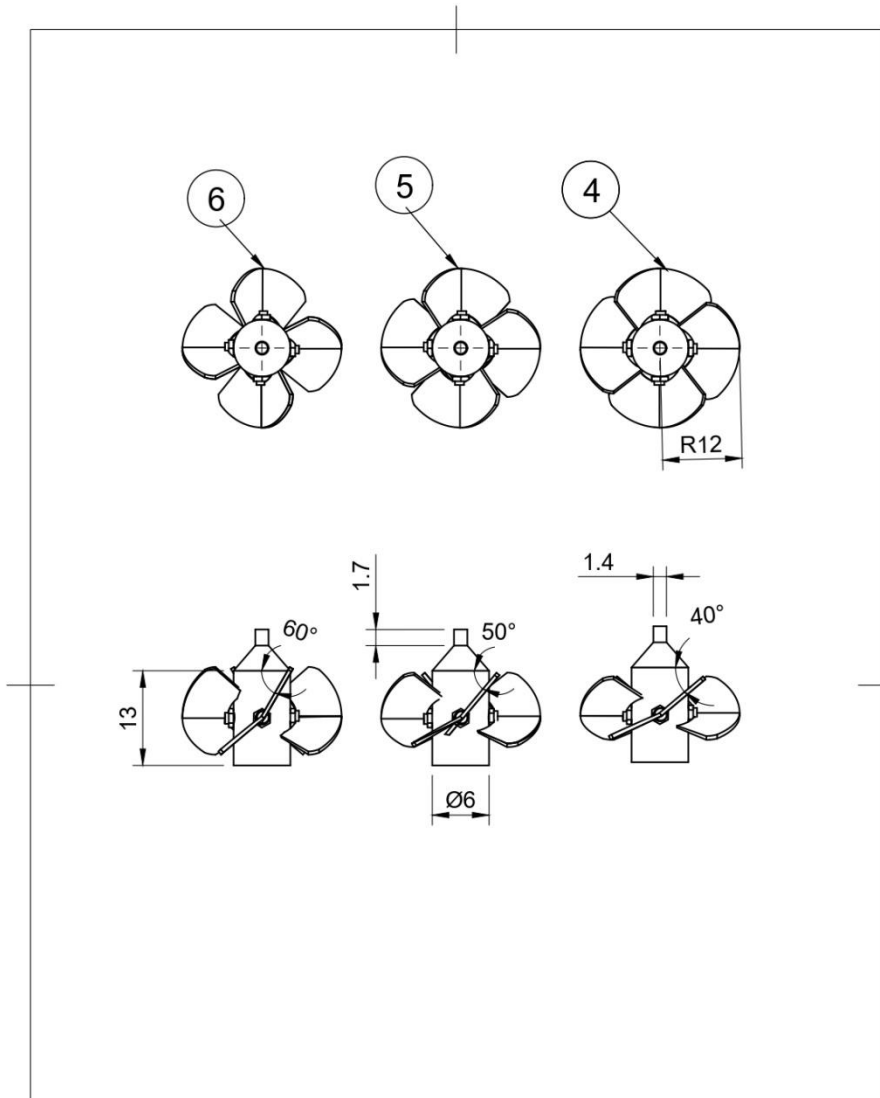


8	Turbin	1		PVC
7	Poros	1		Steel
6	Saluran Outlet	1		Aluminum
5	Generator Ac	1		Steel
4	Penutup Wadah	1		Aluminium
3	Penyangga Wadah	1		Steel
2	Saluran Inlet	1		PVC
1	Wadah Penampung Air	1		Aluminium
No	Part	Qty	Description	Material

Part List

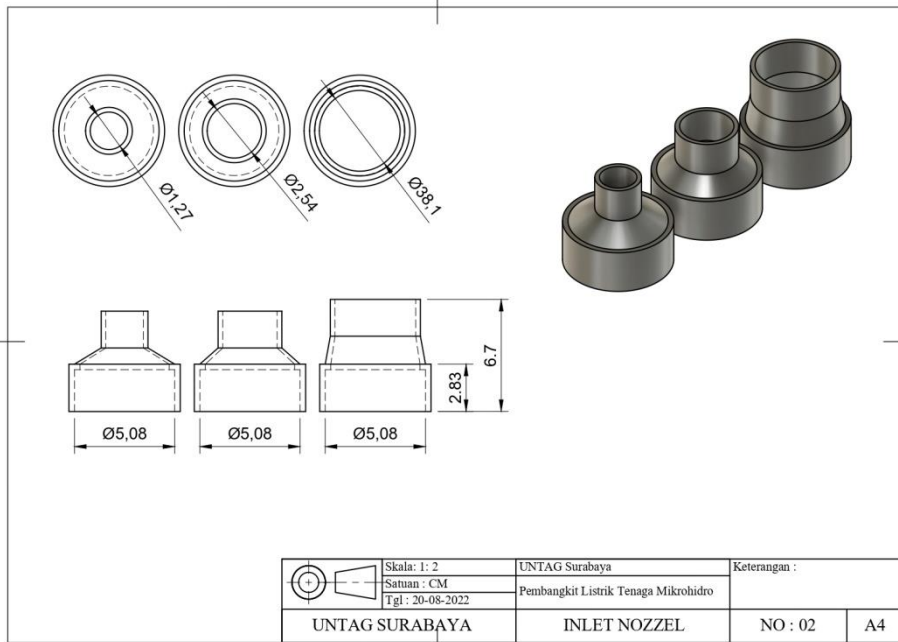
	Skala : 1:15	UNTAG Surabaya	Keterangan:
	Satuan : CM	Pembangkit Listrik Tenaga Mikrohidro	
Tgl : 20-08-2022			
UNTAG SURABAYA	ASSEMBLY PLTMH	NO : 01	A4

Desain Turbin



6	1	4 (60°)	PVC
5	1	4 (50°)	PVC
4	1	4 (40°)	PVC
Item	Qty	Description	Matt
Part List			
	Skala: 1: 5	UNTAG Surabaya	Keterangan :
	Satuan : CM Tgl : 20-08-2022	Pembangkit Listrik Tenaga Mikrohidro	
UNTAG SURABAYA	TURBIN KAPLAN	NO : 02	A4

Desain Diameter Inlet Nozzel



Hasil Alat MikroHidro

