

# PENGARUH PENGELASAN SMAW DOUBLE-V GROOVE DENGAN VARIASI ARUS DAN DIAMETER ELEKTRODA PADA PLAT ASTM A36 UNTUK KAPAL TERHADAP SIFAT MEKANIK

*by Andika Dwi Indra Prasetyo Akbar Rachmawan Putra*

---

**Submission date:** 09-Jan-2023 11:16PM (UTC+0700)

**Submission ID:** 1990281594

**File name:** JURNAL\_TA\_ANDIKA\_DWI\_INDRA\_PRASETYO\_1421900043.docx (2.17M)

**Word count:** 2736

**Character count:** 15488

# PENGARUH PENGELASAN SMAW DOUBLE-V GROOVE DENGAN VARIASI ARUS DAN DIAMETER ELEKTRODA PADA PLAT ASTM A36 UNTUK KAPAL TERHADAP SIFAT MEKANIK

Andika Dwi Indra Prasetyo<sup>1)</sup>, Akbar Rachmawan Putra<sup>2)</sup>, Ichlas Wahid<sup>3)</sup>

Teknik Mesin dan Universitas 17 Agustus 1945 Surabaya<sup>1)</sup>,

Teknik Mesin dan Universitas 17 Agustus 1945 Surabaya<sup>2)</sup>,

Teknik Mesin dan Universitas 17 Agustus 1945 Surabaya<sup>3)</sup>

\*Email : andikadwiindra1927@gmail.com<sup>1)</sup>,  
akbar.rachmawan335@gmail.com<sup>2)</sup>, ichlaswahid@untag-sby.ac.id<sup>3)</sup>

**Abstract**— Proses pengelasan dilapangan menggunakan las bolak balik dengan sambungan *butt joint* dan *square groove* dimana pada proses pengelasan ini kurang maksimal dan menyebabkan kebocoran. Penelitian ini bertujuan untuk (1) mengetahui nilai kekuatan tarik yang terbaik hasil pengelasan smaw menggunakan metode alur las double-v groove dengan variasi arus dan diameter elektroda pada plat ASTM A36. (2) mengetahui nilai ketangguhan yang terbaik hasil pengelasan smaw menggunakan metode alur las double-v groove dengan variasi arus dan diameter elektroda pada plat ASTM A36. Pertama siapkan material ASTM A36. Membuat alur las double-V groove dengan sudut  $60^\circ$ . Melakukan pengelasan dengan elektroda RD – 460 E6013 pada variasi arus 90 A, 110 A, dan 130 A dan diameter elektroda  $\varnothing 2,6$  mm,  $\varnothing 3,2$  mm, dan  $\varnothing 4$  mm. Pembuatan spesimen uji tarik (JIZ 220) dan impact (JIZ 2202). Kemudian melakukan uji tarik dan uji ketangguhan. Didapatkan nilai kekuatan tarik paling tinggi pada variasi diameter  $\varnothing 4$  mm, arus 130 A dengan tegangan maksimum  $60,2$  kg/mm<sup>2</sup> dan regangan maksimum 13,5%. Kemudian nilai ketangguhan paling tinggi pada variasi  $\varnothing 4$  mm, arus 130 A pada suhu  $33$  °C dengan nilai energi yang diserap =  $216,607$  J dan harga impact =  $2,708$  J/mm<sup>2</sup>. Dan nilai kekuatan tarik paling rendah pada variasi diameter  $\varnothing 4$  mm, arus 90 A dengan tegangan maksimum  $44,67$  kg/mm<sup>2</sup> dan regangan maksimum 4,35%. Kemudian nilai ketangguhan paling tinggi juga pada pengelasan variasi  $\varnothing 4$  mm, arus 90 A pada suhu panas  $300$  °C dengan nilai energi yang diserap =  $22,427$  J dan harga impact =  $0,28$  J/mm<sup>2</sup>.

**Kata-kata kunci** ASTM A36, Pengelasan SMAW, Double – V Groove, Pengujian Tarik, Pengujian Ketangguhan.

**Abstract**— The welding process in the field uses back and forth welding with butt joints and square groove joints. The welding process is less than optimal and causes leaks. This study aims to (1) determine the best tensile strength value from smaw welding using the double-v groove welding method with variations in current and electrode diameter on ASTM A36 plate. (2) find out the best toughness value of smaw welding results using the double-v groove welding method with variations of current and electrode diameter on ASTM A36 plate. Firstly, prepare ASTM A36 material. Makes a double-V groove weld with an angle of  $60^\circ$ .

Perform welding with RD – 460 E6013 electrodes at varying currents of 90 A, 110 A and 130 A and electrode diameters of  $\varnothing 2,6$  mm,  $\varnothing 3,2$  mm and  $\varnothing 4$  mm. Preparation of tensile test specimens (JIZ 2201) and impact (JIZ 2202). Then do the tensile test and toughness test. The highest tensile strength value was obtained at  $\varnothing 4$  mm diameter variation, 130 A current with a maximum stress of  $60,2$  kg/mm<sup>2</sup> and 13.5% maximum strain. Then the highest toughness value was at  $\varnothing 4$  mm variation, 130 A current at  $33$  °C with a absorbed energy =  $216,607$  J and impact price =  $2,708$  J/mm<sup>2</sup>. And the lowest tensile strength value is at  $\varnothing 4$  mm diameter variation, 90 A current with a maximum stress of  $44,67$  kg/mm<sup>2</sup> and 4.35% maximum strain. Then the highest toughness value is also at  $\varnothing 4$  mm variation welding, 90 A current at  $300$  °C with absorbed energy =  $22,427$  J and impact value =  $0,28$  J/mm<sup>2</sup>.

**Keywords:** ASTM A36, SMAW Welding, Double – V Groove, Tensile Testing, Toughness Testing.

## I. PENDAHULUAN

Pada proses reparasi kapal terdapat berbagai macam perbaikan salah satunya yaitu replating. Proses replating adalah proses kapal dilakukan penggantian plat baru dan menggantikan plat lama yang telah mengalami penipisan plat yang diakibatkan karena terjadinya korositas yang terjadi karena air laut, sehingga harus ada perbaikan untuk mempertahankan bagian-bagian kapal. Proses replating dilakukan dengan cara memotong sebagian plat yang sudah menipis dan mengganti dengan plat yang baru. Plat yang baru dipasang menggunakan proses pengelasan SMAW. Proses pengelasan plat kapal yang baru, dilakukan dengan cara bolak-balik. Yakni bagian depan di lakukan proses pengelasan, kemudian bagian sisi belakang juga dilakukan proses pengelasan. Pada pengelasan bolak-balik menggunakan jenis sambungan butt joint dengan square groove, pengisian cairan logam pada sambungan las kurang maksimal sehingga menyebabkan terjadinya getas hingga kebocoran pada sambungan las. Saat terjadi kebocoran maka dilakukan repair pada proses pengelasan dan itu akan memakan banyak waktu dan biaya. Dari permasalahan diatas,

maka akan dilakukan penelitian dengan proses pengelasan dengan pembuatan alur las double-V groove dimana pada proses pengelasan ini diharapkan cairan logam dapat mengisi penuh plat pada proses pengelasan sehingga dapat mencegah terjadinya getas hingga kebocoran pada plat kapal dan dalam penelitian diatas dapat mengetahui seberapa kuat atau keuletan sambungan las sehingga dapat diketahui efisiensi pada proses penyambungan. Penelitian ini akan dilakukan beberapa pengujian pada proses pengelasan SMAW dengan variasi diameter Ø2,6 mm, Ø3,2 mm, dan Ø4 mm dan variasi arus 90A, 110A, dan 130A dengan metode pembuatan alur las double-V groove 30° dengan dilakukan pengujian mekanik seperti pengujian tarik, dan pengujian impak. Diharapkan dengan beberapa proses pengujian ini kita dapat mengetahui nilai kekuatan pada saat pengujian tarik, dan impak pada plat yang akan dilakukan penyambungan.

## II. PENELITIAN TERDAHULU

E. Gunawan. [1], melakukan penelitian tentang pengaruh pengelasan terhadap material ASTM A36 dengan judul "Analisa Pengaruh Perubahan Parameter Arus Pada Pengelasan Material Plat ASTM A36 Terhadap Sifat Mekanik Dengan Pengelasan SMAW" yang bertujuan agar mengetahui pengaruh arus lasan dengan acuan standar ASME dengan arus 70 – 100 Ampere dan diluar standar.

A. Muhammad Ryan Wahyudi1. [3], melakukan penelitian tentang pengaruh jenis elektroda pada sambungan las yang berjudul "Perbandingan Penggunaan Jenis Elektroda E6013 untuk Sambungan Las Plat Baja ASTM A36" Penelitian ini memiliki tujuan untuk mengetahui hasil impak dari merk elektroda E 6013 dengan metode las SMAW pada plat baja ASTM A36.

Y. Wayan Artadinata. [5], melakukan penelitian yang berjudul "Analisi Pengaruh Variasi Sudut Kampuh Las double- v groove dan Kuat Arus Las pada Pengelasan SMAW WELD JOINT Plat Baja ASTM A36 Terhadap Kekuatan Impact dan Struktur Mikro" Pada penelitian ini bertujuan mendapatkan hasil mikro dan ketangguhan impak pada pengelasan material ASTM A36 dengan variasi besar sudut kampuh.

## III. METODE

### A. Persiapan Material



Gambar 1. Persiapan material.

ASTM A36 yaitu baja karbon rendah dengan beberapa komposisi kimia yaitu Carbon (C), Mangan (Mn), Silikon (Si), Sulfur (S), dan Posfor (P) yang dipakai untuk aplikasi struktur/konstruksi umum (general purpose structural steel) biasanya material ini paling banyak digunakan pada jembatan (bridge), pelat kapal, oil tank, dll.

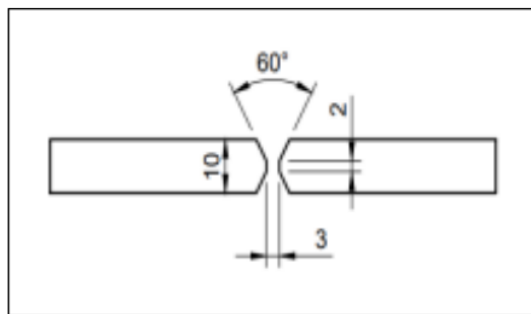
Pada penelitian ini menggunakan specimen uji material baja ASTM A36 dengan spesifikasi plat baja dengan ukuran berikut ini :

1. Tipe baja ASTM A36
2. Panjang 160 mm
3. Lebar 130 mm
4. Tebal 10 mm
5. Total plat 18 pcs

Sebelum melakukan pengerjaan ada beberapa alat yang disiapkan. Berikut ini adalah peralatan yang dibutuhkan :

1. Mesin las SMAW
2. Pelindung mata
3. Sarung tangan las
4. Sepatu safty
5. Apron
6. Sikat baja
7. Kikir
8. Busur derajat
9. Palu las
10. Jangla sorong

### B. Pembuatan Alur



Gambar 2. Pembuatan alur Double V-Groove.

Pada penelitian ini siapkan material ASTM A36 yang sudah di potong sesuai spesifikasi, lalu dilakukan pembuatan alur las. Pembuatan alur las ini menggunakan mesin frais dengan sudut kampuh double- V.



Gambar 3. Proses frais untuk pembuatan alur double v - groove

Ketika sudah di frais dimana sisi – sisi plat sudah di fasing rata lalu dilakukan pembuatan kampuh atau alur. Setelah dilakukan proses pengfraisan lalu dilakukan pengukuran kembali sehingga didapat hasil sesuai dengan standart dengan ukuran root 2 mm, dan sudut yang di dapat 60°.

### C. Proses Pengelasan SMAW (Shiels Metal Arc Welding)

Setelah material dibuat alur las, proses pengelasan pada pengujian dapat dilakukan. Pada proses pengelasan sendiri terdapat beberapa tahap atau langkah – langkah yang dilakukan, yaitu sebgai berikut :

1. Pada pengelasan SMAW menggunakan RD 460 E6013

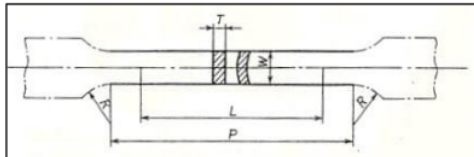
2. Pada proses pengelasan awal dilakukan pengelasan *tack weld* agar material tetap dalam posisinya dan tidak mulet.
3. Lalu dilakukan proses pengelasan dengan *welding position* 1G, dengan variasi dengan variasi Arus 90A, 110A, dan 130A diameter elektroda Ø2,6 mm, Ø3,2 mm, dan Ø4 mm.
4. Pada proses pengelasan dilakukan pengelasan 3 layer yaitu pengelasan dengan *root*, *hot pass*, dan *capping*.



Gambar 4. Hasil pengelasan

#### D. Pembuatan spesimen

Setelah melakukan pengelasan, kemudian dilakukan pembuatan spesimen untuk melakukan tahap selanjutnya yaitu tahap pengujian. Pada pembuatan spesimen ini dilakukan proses pengefraisan agar spesimen lebih presisi dan sesuai dengan standar pembuatan spesimen dalam pengujian. Pada pembuatan spesimen ini untuk pengujian tarik menggunakan standart JIZ2201 dan uji impact dengan menggunakan standart JIZ2202.



Gambar 5. Spesimen uji tarik JIZ2201

Dimana :

W = 12,5 mm L = 50 mm P = 80 mm R = 15 mm



Gambar 6. Pembuatan spesimen uji tarik (JIZ2201)

Setelah dilakukan pembuatan spesimen selesai dilakukan lalu selanjutnya membuat spesimen uji impact sesuai dengan standart JIZ 2201. Dimana pada pembuatan spesimen ini dilakukan proses fasing dengan mesin frais dan dilakukan pembuatan takik sesuai standart.



Gambar 7. Pembuatan spesimen uji impact (JIZ2202)

#### E. Pengujian Tarik

Setelah pembuatan spesimen uji tarik dengan sesuai standart JIZ2201 dengan spesifikasi panjang spesimen 250 mm, panjang lengan 80 mm, tebal 10mm, dan lebar 12,5. Setelah spesimen sesuai lalu dilakukan pengujian tarik di POLINEMA.

1. Siapkan spesimen yang akan diuji
2. Tempatkan spesimen pada mesin dan jepi spesimen secara tegak lurus
3. Atur skala beban yang diinginkan
4. Setelah itu penarikan dilakukan di mulai dari beban 0
5. Pada proses penarikan spesimen di beri pembebanan secara perlahan sehingga tidak menimbulkan beban kejutan
6. Selama penarikan berlangsung terjadi pertambahan panjang spesimen dan pengecilan spesimen hingga putus
7. Dari pengujian tersebut hasil dari beban yang di terima dan pertambahan panjang tersebut dapat dilihat dari sensor uji tarik pada mesin.



Gambar 8. Proses pengujian tarik

Setelah dilakukan proses pengujian tarik material baja ASTM A36 dapat diketahui nilai kekuatan pengujian tarik dari bahan uji. Setelah didapat data pengujian dapat dihitung nilai uji tarik dari persamaan berikut:

##### 1. Tegangan (Stress)

Tegangan yaitu terjadinya reaksi dari bahan yang timbul pada bagian spesimen saat menahan gaya beban yang diberikan. Pada nilai stress ( $\sigma$ ) ini merupakan nilai banding antara beban gaya diberikan (F) terhadap luas penampang (A).

$$\sigma = \frac{F}{A} \left( \frac{\text{kg}}{\text{mm}^2} \right) \quad (1)$$

Dimana :  $\sigma$  = Stress  $\left( \frac{\text{kg}}{\text{mm}^2} \right)$

F = Beban (kg)

A = Luas Penampang ( $\text{mm}^2$ )

## 2. Regangan (Strain)

Strain yaitu benda yang diberi beban tarik dan akan mengalami pertambahan panjang baik sesaat maupun permanen.

$$\varepsilon = \frac{L_1 - L_0}{L_0} \times 100 \% \quad (2)$$

Dimana :  $\varepsilon$  = Regangan (%)

$L_1$  = Panjang akhir (mm)

$L_0$  = Panjang Awal (mm)

## F. Pengujian Impak

Setelah membuat spesimen uji impact, kemudian dilakukan pengujian impact. Pengujian ini dilakukan dengan melakukan beban kejut pendulum pada mesin uji impact sehingga dapat mengetahui (E) dan (HI) terhadap suhu yang di serap. Spesifikasi stan 4 uji impact JIZ Z2202 memiliki ukuran Panjang spesimen 55 mm, lebar 10 mm, tebal 10 mm, dan takik membentuk V dengan sudut  $45^{\circ}$ . Pengujian ini di lakukan di Lab. Material Universitas 17 Agustus 1945 Surabaya.

1. Siapkan spesimen yang telah diberi temperatur pada spesimen
2. Letakan spesimen yang akan di uji pada penompang uji impact
3. Pastikan jarum penunjuk berada di angka nol pada saat bandul tergantung bebas
4. Kunci bandul saat dinaikan
5. Naikan bandul secara perlahan sampai jarum pada uji impact menunjukkan sudut awal
6. Kemudian lepas kunci bandul, kemudian dapat diperoleh data dari uji impact



Gambar 9. Proses pengujian Impact

Setelah dilakukan proses 7 pengujian tarik material baja ASTM A36 dapat diketahui nilai kekuatan pengujian tarik dari bahan uji sehingga dapat diketahui nilai uji tarik dari penelitian ini dengan rumus berikut:

$$E = W \cdot l \cdot (\cos \alpha_2 - \cos \alpha_1) \quad (3)$$

Dimana : E = Energi yang diserap (J)

W = Beban pendulum (kg)

l = Lengan bandul (m)

$\cos \alpha_1$  = Sudut awal (kg)

$\cos \alpha_2$  = Sudut akhir (m)

$$HI = \frac{E}{A} \left( \frac{J}{\text{mm}^2} \right) \quad (4)$$

Dimana : HI = Harga Impak  $\left( \frac{J}{\text{mm}^2} \right)$

E = Energi diserap (J)

A = Area melintang dibawah takik ( $\text{mm}^2$ )

## IV. HASIL DAN PEMBAHASAN

### A. Hasil Pengujian Tarik

Setelah dilakukan pengujian maka didapat hasil dan pembahasan tentang nilai uji kekuatan tarik dan uji impact pada proses pengelasan SMAW. Pada proses pengelasan SMAW didapat 3 kali pengambilan data pada setiap variasi arus dan diameter elektroda pada proses pengelasan SMAW. Setelah itu dari 3 kali hasil pengujian nilai tersebut di rata – rata agar dapat mendapatkan nilai pengujian yang maksimal pada setiap variasi.

Tabel 1. Data hasil rata – rata pengujian tarik pada Raw Material

No	Keterangan	Tegangan ( $\text{kg}/\text{mm}^2$ )	Regangan (%)
1		5,22	1,08
2		31,39	2,99
3	Yield	34,36	3,92
4		33,93	4,76
5		43,22	9,22
6		46,58	12,83
7	Maksimum	48,15	19,97
8		46,64	24,10
9		40,86	26,95
10	Putus	35,42	28,55

Tabel 2. Data hasil rata – rata pengujian tarik pada variasi elektroda  $\varnothing 2,6$  mm dan Arus 90 A

No	Keterangan	Tegangan ( $\text{kg}/\text{mm}^2$ )	Regangan (%)
1		37,82	1,06
2	Yield	39,19	1,27
3		38,92	1,46
4		43,03	2,63
5		47,85	4,14
6		51,22	5,86
7		52,81	7,40
8	Maksimum	53,27	8,95
9		51,49	10,55
10	Putus	48,30	12,28

Tabel 3. Data hasil rata – rata pengujian tarik pada variasi elektroda Ø2,6 mm dan Arus 110 A

No	Keterangan	Tegangan (kg/mm <sup>2</sup> )	Regangan (%)
1		26,55	1,49
2	Yield	41,22	3,17
3		40,68	3,45
4		45,82	5,32
5		50,15	7,36
6		54,18	10,91
7	Maksimum	55,45	13,99
8		54,28	15,65
9		52,08	16,52
10	Putus	49,29	17,52

Tabel 4. Data hasil rata – rata pengujian tarik pada variasi elektroda Ø2,6 dan Arus 130 A

No	Keterangan	Tegangan (kg/mm <sup>2</sup> )	Regangan (%)
1		32,48	1,18
2		39,51	1,61
3	Yield	42,38	2,30
4		41,77	2,60
5		49,48	5,43
6		54,31	8,11
7		56,74	10,71
8	Maksimum	57,64	12,69
9		56,46	13,87
10	Putus	55,48	14,48

Tabel 5. Data hasil rata – rata pengujian tarik pada variasi elektroda Ø3,2 mm dan Arus 90 A

No	Keterangan	Tegangan (kg/mm <sup>2</sup> )	Regangan (%)
1		37,06	0,87
2		40,62	1,15
3	Yield	40,88	1,30
4		39,96	1,50
5		44,06	2,76
6		46,63	3,82
7		48,60	4,88
8	Maksimum	49,96	6,48
9		49,74	6,93
10	Putus	49,08	7,26

Tabel 6. Data hasil rata – rata pengujian tarik pada variasi elektroda Ø3,2 mm dan Arus 110 A

No	Keterangan	Tegangan (kg/mm <sup>2</sup> )	Regangan (%)
1		16,34	1,14
2		30,21	2,33
3	Yield	41,78	3,60
4		41,47	3,80
5		50,87	7,83
6		55,13	11,35
7	Maksimum	55,83	14,32
8		55,32	15,58
9		50,86	17,39
10	Putus	45,55	18,75

Tabel 7. Data hasil rata – rata pengujian tarik pada variasi elektroda Ø3,2 mm dan Arus 130 A

No	Keterangan	Tegangan (kg/mm <sup>2</sup> )	Regangan (%)
1		40,64	1,12
2	Yield	41,49	1,26
3		41,32	1,44
4		45,53	3,03
5		54,02	7,15
6		56,81	10,01
7	Maksimum	57,95	13,22
8		57,63	14,03
9		55,01	15,48
10	Putus	48,79	16,43

Tabel 8. Data hasil rata – rata pengujian tarik pada variasi elektroda Ø4 mm dan Arus 90 A

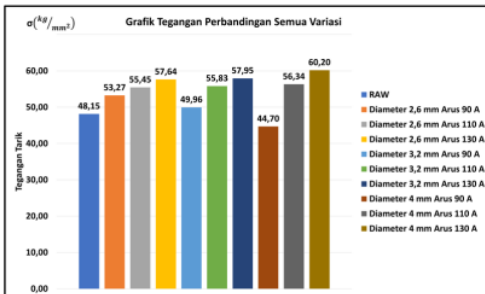
No	Keterangan	Tegangan (kg/mm <sup>2</sup> )	Regangan (%)
1		29,43	0,49
2		33,11	0,68
3	Yield	34,25	0,87
4		36,72	1,28
5		40,44	2,08
6		42,91	2,78
7		44,14	3,38
8	Maksimum	44,70	4,21
9		38,20	4,35
10	Putus	38,07	4,58

Tabel 9. Data hasil rata – rata pengujian tarik pada variasi elektroda Ø4 mm dan Arus 110 A

No	Keterangan	Tegangan (kg/mm <sup>2</sup> )	Regangan (%)
1		32,85	1,11
2		39,33	1,47
3	Yield	41,37	1,87
4		40,61	2,05
5		48,42	5,20
6		53,72	8,73
7		55,45	10,40
8	Maksimum	56,34	12,62
9		55,84	13,46
10	Putus	55,08	13,92

Tabel 10. Data hasil rata – rata pengujian tarik pada variasi elektroda Ø4 mm dan Arus 130 A

No	Keterangan	Tegangan (kg/mm <sup>2</sup> )	Regangan (%)
1		25,87	1,36
2	Yield	43,05	2,84
3		42,64	3,20
4		47,91	4,81
5		51,46	6,17
6		57,27	9,22
7		59,53	11,56
8	Maksimum	60,20	13,50
9		59,66	14,33
10	Putus	58,99	14,79



Gambar 10. Grafik perbandingan semua variasi material

Dari grafik diatas menunjukkan bahwa pengelasan dengan variasi diameter dan arus dapat mempengaruhi kekuatan hasil tarik pada suatu material. Pada data diatas didapat nilai uji tarik tertinggi pada variasi Ø4mm – 130A dengan nilai tegangan maksimum rata – rata 60,2 kg/mm<sup>2</sup> dan nilai regangan 13,50%. Dan nilai terendah di dapat pada variasi diameter dan arus Ø4mm – 90A dengan tegangan maksimum rata – rata 44,70 kg/mm<sup>2</sup> dan nilai regangan 4,21%.

### B. Hasil Pengujian Impak

Dalam pengujian Impak ini maka dapat mengetahui hasil dari ketangguhan pada sambungan las, pada pengujian ini kita dapat mengetahui energi yang diserap E (J) terhadap

suhu (°C) dan Harga Impak HI (J/mm<sup>2</sup>). Pada pengujian ini dapat diperoleh data hasil pengujian sebagai berikut :

Tabel 11. Data ketangguhan pada Raw Material

No	Suhu (°C)	E (J)	HI (J/mm <sup>2</sup> )
1	33	121,53	1,519
2	100	72,247	0,903
3	200	65,557	0,819
4	300	48,842	0,611

Tabel 12. Data ketangguhan pada variasi elektroda Ø2,6 mm dengan arus 90A

No	Suhu (°C)	E (J)	HI (J/mm <sup>2</sup> )
1	33	146,565	1,832
2	100	131,115	1,639
3	200	105,409	1,318
4	300	65,557	0,819

Tabel 13. Data ketangguhan pada variasi elektroda Ø2,6 mm dengan arus 110A

No	Suhu (°C)	E (J)	HI (J/mm <sup>2</sup> )
1	33	169,951	2,124
2	100	124,789	1,560
3	200	134,182	1,677
4	300	68,816	0,860

Tabel 14. Data ketangguhan pada variasi elektroda Ø2,6 mm dengan arus 130A

No	Suhu (°C)	E (J)	HI (J/mm <sup>2</sup> )
1	33	193,797	2,422
2	100	140,45	1,756
3	200	131,115	1,639
4	300	82,234	1,028

Tabel 15. Data ketangguhan pada variasi elektroda Ø3,2 mm dengan arus 90A

No	Suhu (°C)	E (J)	HI (J/mm <sup>2</sup> )
1	33	180,915	2,261
2	100	137,249	1,716
3	200	131,115	1,639
4	300	72,247	0,903

Tabel 16. Data ketangguhan pada variasi elektroda Ø3,2 mm dengan arus 110A

No	Suhu (°C)	E (J)	HI (J/mm <sup>2</sup> )
1	33	188,774	2,360
2	100	131,115	1,639
3	200	137,364	1,717
4	300	98,834	1,235

Tabel 17. Data ketangguhan pada variasi elektroda Ø3,2 mm dengan arus 130A

No	Suhu (°C)	E (J)	HI (J/mm <sup>2</sup> )
1	33	210,224	2,628
2	100	143,517	1,794
3	200	137,364	1,717
4	300	92,202	1,153

Tabel 18. Data ketangguhan pada variasi elektroda Ø4 mm dengan arus 90A

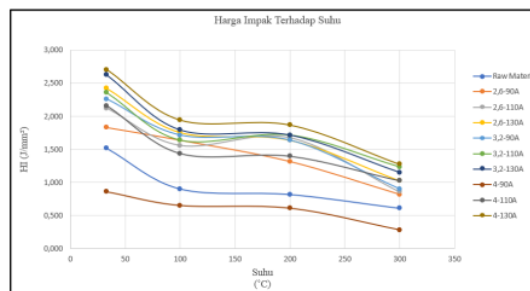
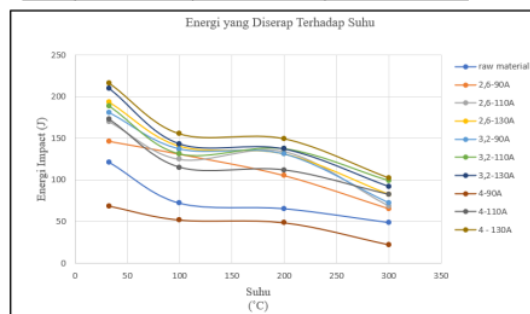
No	Suhu (°C)	E (J)	HI (J/mm <sup>2</sup> )
1	33	68,816	0,860
2	100	52,139	0,652
3	200	48,842	0,611
4	300	22,427	0,280

Tabel 19. Data ketangguhan pada variasi elektroda Ø4 mm dengan arus 110A

No	Suhu (°C)	E (J)	HI (J/mm <sup>2</sup> )
1	33	172,711	2,159
2	100	115,013	1,438
3	200	111,754	1,397
4	300	82,234	1,028

Tabel 20. Data ketangguhan pada variasi elektroda Ø4 mm dengan arus 130A

No	Suhu (°C)	E (J)	HI (J/mm <sup>2</sup> )
1	33	216,607	2,708
2	100	155,459	1,943
3	200	149,517	1,869
4	300	102,131	1,277



Gambar 11. Grafik ketangguhan yang diperoleh dari pengelasan variasi Ø2,6 Ø3,2 dan Ø4 dengan Arus 90, 110, dan 130 Ampere

Dari data yang didapat pada variasi arus dan diameter pengelasan diatas menunjukan bahwa nilai ketangguhan impact tertinggi didapat pada variasi arus, diameter pengelasan, dan perlakuan panas Ø 4 mm – 130 A – 33 °C dengan Energi yang Di Serap 216,607 J dan Harga Impact sebesar 2,71 J/mm<sup>2</sup> dan nilai ketangguhan impact terendah didapat di variasi arus, diameter elektroda, dan pada suhu



kamar pengelasan  $\varnothing$  4 mm – 90 A – 300 C<sup>0</sup> dengan Energi yang Di Serap 22,427 J Harga Impact 0,28 J/mm<sup>2</sup>.

#### V. KESIMPULAN

Dari hasil analisa diatas pengaruh arus dan diameter elektroda pada pengelasan ASTM A36 dapat disimpulkan sebagai berikut :

1. Dari hasil pengujian Tarik, dapat disimpulkan pada pengujian tarik ini kekuatan tarik terbesar di dapat pada variasi arus dan diameter elektroda ,  $\varnothing$ 4mm – 130A dengan nilai tegangan rata – rata 60,20 kg/mm<sup>2</sup> dengan nilai regangan 13,50 % dan nilai terendah di variasi  $\varnothing$ 4mm – 90A dengan nilai rata – rata 44,67 kg/mm<sup>2</sup> dan nilai regangan 4,35 %. Sehingga dapat disimpulkan bahwa variasi arus, dan diameter harus disesuaikan sesuai spesifikasi sehingga dapat menghasilkan hasil yang maksimal seperti pada variasi  $\varnothing$ 4mm – 130A. Pada variasi  $\varnothing$ 4mm – 90A mendapatkan hasil yang rendah dikarenakan pada saat proses pengelasan arus yang dihasilkan terlalu kecil sehingga pada saat proses pengelasan kurang maksimal.
2. Dari hasil pengujian Ketangguhan dapat disimpulkan bahwa proses pengelasan dengan variasi arus ,diameter elektroda, dan pemberian variasi suhu dapat berpengaruh terhadap sifat mekanik pada material baja ASTM A36. Hal ini di tunjukan dari hasil pengujian impact dimana nilai ketangguhan impact tertinggi terdapat pada variasi arus, diameter pengelasan, dan pada variasi suhu,  $\varnothing$ 4mm – 130A – 33°C dengan Energi Yang Di Serap 216,607 J dan Harga Impact sebesar 2,71 J/mm<sup>2</sup> dan nilai ketangguhan impact terendah terdapat pada variasi arus, diameter elektroda, dan pada variasi suhu,  $\varnothing$ 4mm – 90A – 300°C dengan Energi Yang Di Serap 22,427 J Harga Impact 0,28 J/mm<sup>2</sup>. Dapat disimpulkan bahwa variasi suhu, arus, dan diameter sangat mempengaruhi nilai sifat mekanik pada sifat ketangguhan material.

#### REFERENSI

- [1] E. Gunawan, "Analisa Pengaruh Perubahan Parameter Arus Pada Pengelasan Material Plat ASTM A36 Terhadap Sifat Mekanik Dengan Pengelasan SMAW," *Rekayasa Teknologi Industr*, pp. 1-8, 2017.
- [2] S. J. A. F. Z. Muhammad Dikwan1), "Pengaruh Normalizing Terhadap Kekuatan Tarik, Impact, dan Mikrografi Pada Sambungan Las Baja ASTM A36 Akibat Pengelasan Shielded-Metal Arc Welding (SMAW) dengan Variasi 2 waktu Pemanasan," *Jurnal Teknik Perkapalan*, vol. 7, pp. 1-9, 2019.
- [3] A. Muhammad Ryan Wahyudi1, "PERBANDINGAN PENGGUNAAN JENIS ELEKTRODA E6013 untuk SAMBUNGAN LAS PLAT BAJA ASTM A36," *JURNAL INOVTEK POLBENG*, vol. 12, pp. 1-5, 2022.
- [4] U. B. H. Y. Reynald Daniel Nicholas Manurung\*1), "Analisa Kekuatan Tarik dan Impact Hasil Las SMAW (Shielded Metal Arc Welding) Pada Baja ASTM A36 Dengan Variasi Polaritas dan Besar Arus Pengelasan," *Jurnal Teknik Perkapalan*, vol. 9, pp. 1-9, 2021.
- [5] Y. Wayan Artadinata, "ANALISIS PENGARUH VARIASI SUDUT KAMPUH LAS DOUBLE V DAN KUAT ARUS LAS PADA PENGELASAN SMAW WELD JOINT PLAT BAJA ASTM A36 TERHADAP KEKUATAN IMPACT DAN STRUKTUR MIKRO," *Jurnal Teknik Mesin*, vol. 8, pp. 1-8, 2020.
- [6] H. P. P. Wiryosumarto, *Teknik Pengelasan Logam*, Jakarta: Pradnya Paramita, 1991.
- [7] E. B. & C. M. Santoso, "Analisa Peranan Variasi Arus Pengelasan SMAW Dengan Material ASTM 36 Terhadap Kekuatan Tarik, Kekeeraan dan Struktur Mikro," *Mechanical Engineering Journal*, pp. 1-6, 2022.
- [8] H. P. d. H. I. Robby Nur Fridayan, "Analisis Pengaruh Variasi Heat Input dan Bentuk Kampuh pada Pengelasan SMAW Weld Joint Pelat Baja A36 Terhadap Sifat Mekanik," *JURNAL TEKNIK*, vol. 6, pp. 1-4, 2017.
- [9] I. B. Y. M. P. Syaripuddin, "Pengaruh Jenis Kampuh Las Terhadap Kekuatan Tarik Baja Paduan Rendah (ASTM A36) Menggunakan Las SMAW," *Jurnal Konversi Energi dan Manufaktur UNJ*, pp. 1-4, 2014.
- [10] H. d. O. T. Wiryosumarto, *Teknologi Pengelasan Logam*, Jakarta: Pradnya Paramita, 1996.

# PENGARUH PENGELASAN SMAW DOUBLE-V GROOVE DENGAN VARIASI ARUS DAN DIAMETER ELEKTRODA PADA PLAT ASTM A36 UNTUK KAPAL TERHADAP SIFAT MEKANIK

## ORIGINALITY REPORT

6%

SIMILARITY INDEX

6%

INTERNET SOURCES

1%

PUBLICATIONS

1%

STUDENT PAPERS

## PRIMARY SOURCES

1	<a href="https://repository.its.ac.id">repository.its.ac.id</a> Internet Source	1%
2	<a href="https://jurnal.uisu.ac.id">jurnal.uisu.ac.id</a> Internet Source	1%
3	<a href="https://id.123dok.com">id.123dok.com</a> Internet Source	1%
4	<a href="https://pt.scribd.com">pt.scribd.com</a> Internet Source	<1%
5	<a href="https://journal-uim-makassar.ac.id">journal-uim-makassar.ac.id</a> Internet Source	<1%
6	<a href="https://jurnal.untad.ac.id">jurnal.untad.ac.id</a> Internet Source	<1%
7	<a href="https://repository.untag-sby.ac.id">repository.untag-sby.ac.id</a> Internet Source	<1%
8	<a href="https://123dok.com">123dok.com</a> Internet Source	<1%

[jurnal.untag-sby.ac.id](https://jurnal.untag-sby.ac.id)

9	Internet Source	<1 %
10	<a href="http://www.coursehero.com">www.coursehero.com</a> Internet Source	<1 %
11	<a href="http://docplayer.info">docplayer.info</a> Internet Source	<1 %
12	<a href="http://ejournal.unesa.ac.id">ejournal.unesa.ac.id</a> Internet Source	<1 %
13	<a href="http://eprints.ums.ac.id">eprints.ums.ac.id</a> Internet Source	<1 %
14	<a href="http://journal.unj.ac.id">journal.unj.ac.id</a> Internet Source	<1 %
15	<a href="http://text-id.123dok.com">text-id.123dok.com</a> Internet Source	<1 %
16	Eka Marlina, Ismail Ismail, Moch Yanuar Ramadhan. "ANALISA DAN REDESAIN SPROCKET ASSEMBLY CONVEYOR RAKE C2 DI STASIUN KETEL PG NGADIREJO", ELEMEN : JURNAL TEKNIK MESIN, 2022 Publication	<1 %

Exclude quotes On

Exclude matches Off

Exclude bibliography On