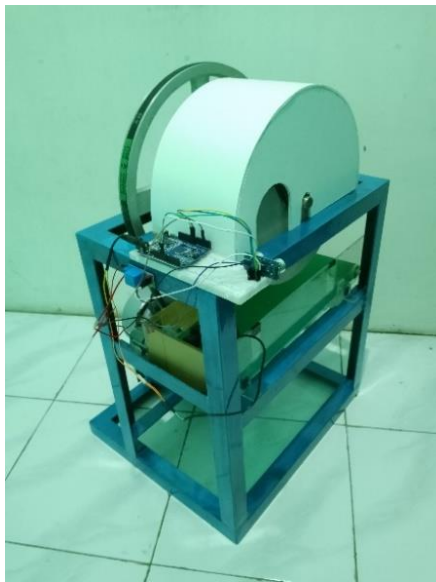
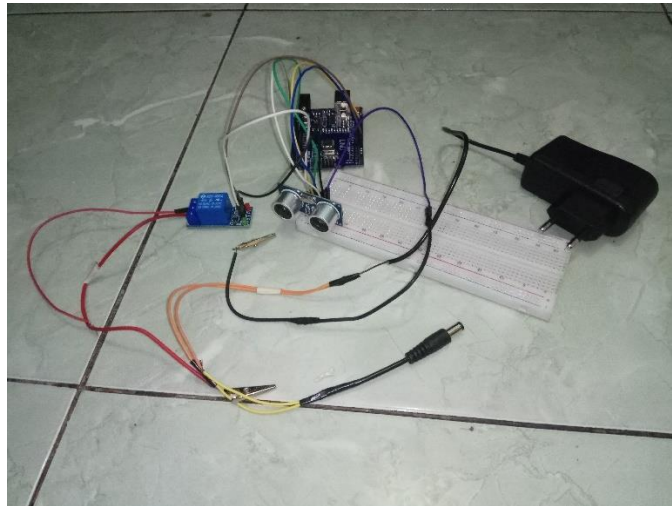


LAMPIRAN

Lampiran 1 : Bentuk jadi Mesin perajang Singkong.



Lampiran 2 : Rangkaian komponen Arduino



Lampiran 3 : Rancangan Sistem Conveyer



Lampiran 4 : Berat potongan Singkong (3 gram)



Lampiran 5 : Berat air sebagai pembeban pisau pemotong (6,5 kg)



Lampiran 6 : Tebal irisan Singkong (2 mm)



Lampiran 7 : Berat disk (0,55 kg)



Lampiran 8 : Berat Pulley diameter 30 cm (0,9 kg)



Lampiran 9 : Diameter Singkong (40 mm)



Lampiran 10 : Uji coba pemotongan singkong





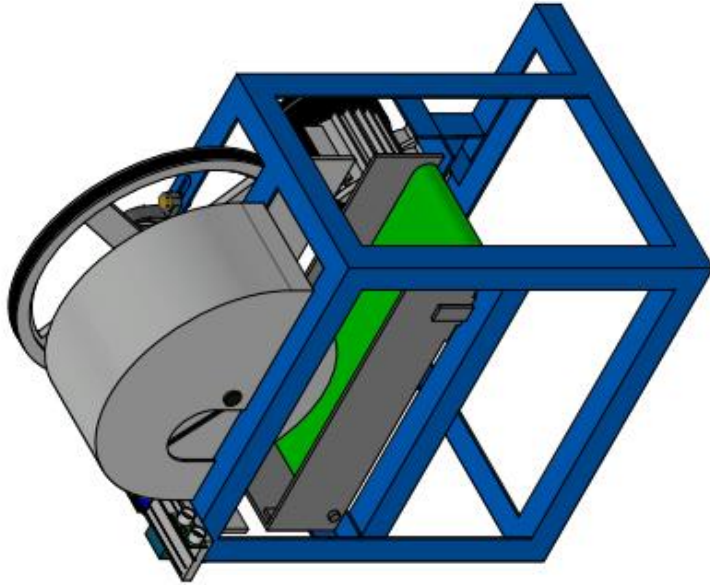
Lampiran 11 : Bahan poros

Table A-2 Mechanical Properties of Plain Carbon and Alloy Steels
(based on a 1 in. diameter specimen)

AISI Type	Condition	Tensile Strength, ksi	Yield Strength, ksi	Elongat. in 2 in., %	Reduction in Area, %	Hardness, BHN	Machinability (Based on 1112 = 100)
1010	HR	64	42	28	67	107	45
	CD	78	68	16	63	129	55
	CDA	64	48	28	65	131	55
1020	HR	65	43	36	59	143	50
	CD	78	66	20	55	156	65
	A	57	52	37	66	111	90
	N	64	50	36	68	131	75
1030	HR & turned	72	44	31	63	140	—
	CD	84	76	16	57	172	65
	A	67	50	31	58	126	—
	N	76	51	32	61	149	—
1040	HR	91	58	27	50	201	63
	CD	100	88	17	42	207	65
	A	75	51	30	57	149	—
	N	85	50	28	55	170	60
1045	HR	98	59	24	45	212	56
	CD	103	90	14	40	217	60
	A	90	55	27	54	174	60
	N	99	61	25	49	207	—
1050	HR	105	67	15	—	—	—
	CD	114	104	9	—	—	54
	A	92	43	24	40	187	—
	N	109	62	20	39	217	—
1095	HR	142	83	18	38	295	—
	A	95	38	13	21	192	—
	N	147	73	10	14	293	—
1118	HR	75	50	35	55	140	—
	CD	85	75	25	55	170	80
	A	65	41	35	67	131	80
	N	69	46	34	66	143	80
2330	CD	105	90	20	50	212	50
	A	86	61	28	58	179	50
	N	100	68	26	56	207	—
3140	CD	107	92	17	50	212	55
	A	100	61	25	51	197	55
	N	129	87	20	58	262	—
4130	HRA	86	56	29	57	183	65
	CDA	98	87	21	52	201	70
	N	97	63	26	60	197	50

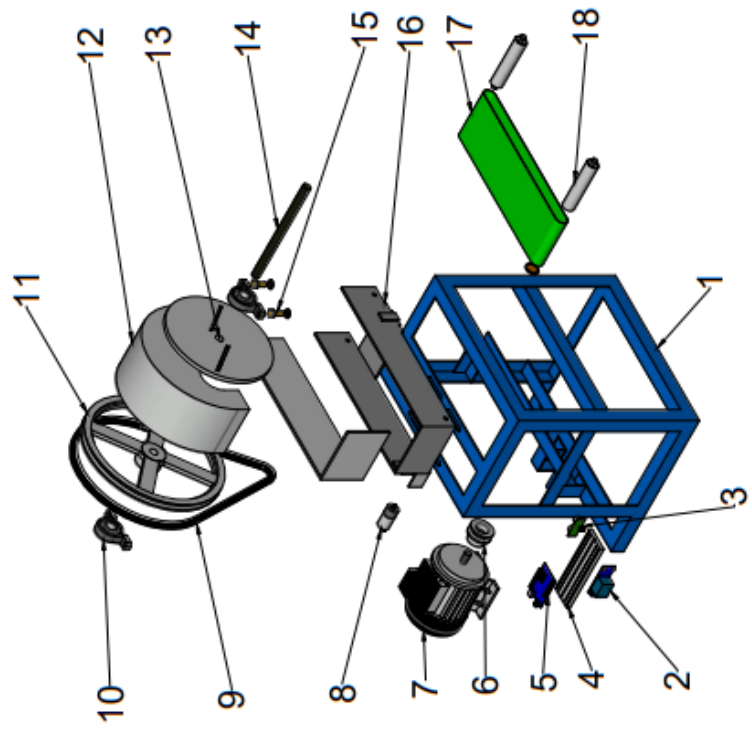
SOURCE: ASME Handbook—Material Properties, McGraw-Hill Book Co., 1954; *Reaction Data Book*, Joseph T. Ryerson and Sons, Inc., 1965.

NOTE: HR = hot rolled, HRA = hot rolled annealed, CD = cold drawn, CDA = cold drawn annealed, HRN = hot rolled normalized, A = annealed, N = normalized.

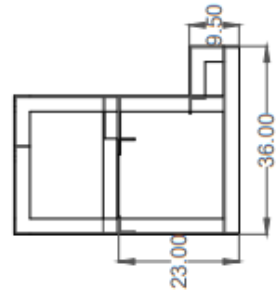
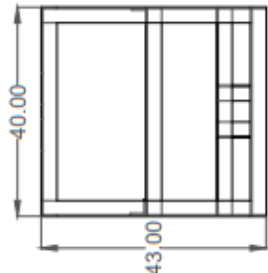
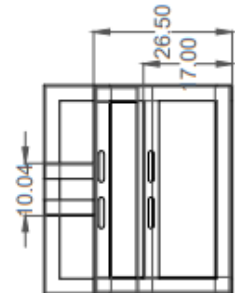


	SKALA : 1:1	NAMA : Ichwannal kirom	Keterangan :
	SATUAN : cm	NBI : 1421800109	
	TANGGAL : 27/11/2023	DILIHAT : Edwin Ramadhani S, S.ST., M.T	
UNTAG SBY	ALAT PERAJANG SINGKONG		No.1
			A4

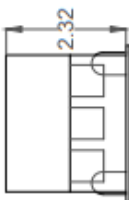
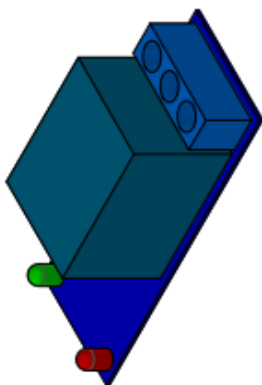
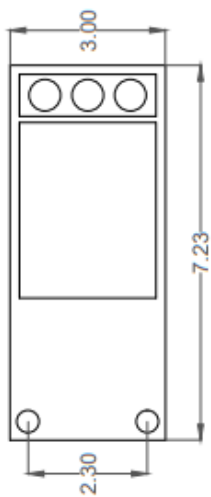
PART LIST		
NO	QTY	DESCRIPTION
1	1	Rangka
2	1	Relay
3	1	Sensor Ultrasonik
4	1	Breadboard
5	1	Arduino UNO
6	1	Pulley 1
7	1	Motor AC
8	1	Motor DC Gerabok
9	1	V-Belt
10	2	Bearing
11	1	Pulley 2
12	1	Cover
13	1	Disk
14	1	Poros
15	1	Mur dan Baut
16	1	Papan Akrilik
17	1	Belt Conveyor
18	1	Poros Conveyor



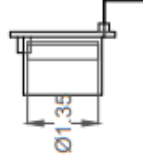
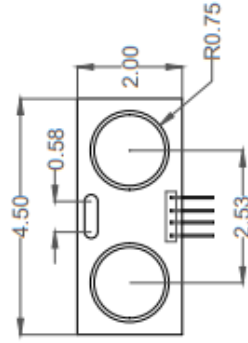
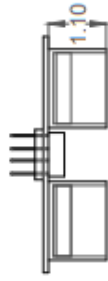
	SKALA : 1:1	NAMA : Ichwanul kirom	Keterangan :
	SATUAN : cm	NBI : 1421800109	
	TANGGAL : 27/11/2023	DILIHAT : Edwin Ramadhani S., S.ST., M.T	
UNTAG SBY	BAGIAN-BAGIAN KOMPONEN	No.2	A4



	SKALA : 1:1	NAMA : Ichwanul Kirom	Keterangan :	
	SATUAN : cm	NBI : 1421800109		
	TANGGAL : 27/11/2023	DILIHAT : Edwin Ramadhani S, S.ST., M.T		
UNTAG SBY		RANGKA	No.3	A4



	SKALA : 1:1	NAMA : Ichwanul kirom	Keterangan :
	SATUAN : cm	NBI : 1421800109	
	TANGGAL : 27/11/2022 DILIHAT : Edwin Ramadhani S, S.ST., M.T		
UNTAG SBY		RELAY	No.4
			A4



SKALA : 1:1

SATUAN : cm

TANGGAL : 27/11/2022

Keterangan :

NAMA : Ichwanul kirom

NBI : 1421800109

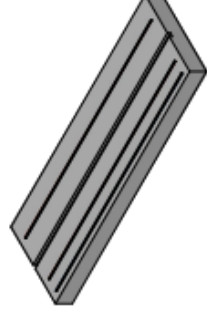
DILIHAT : Edwin Ramadhani S, S.ST., M.T

UNTAG SBY

SENSOR ULTRASONIK

No.5

A4



SKALA : 1:1
SATUAN : cm
TANGGAL : 27/11/2022

NAMA : Ichwanul kirom
NBI : 1421800109
DILIHAT : Edwin Ramadhani S, S.ST., M.T

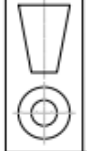
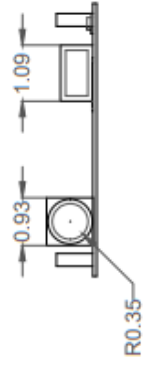
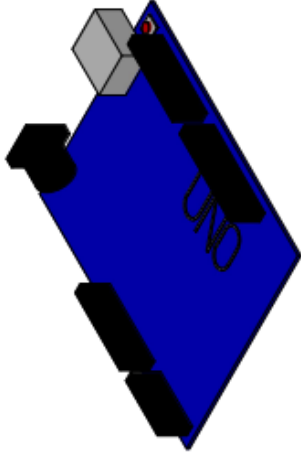
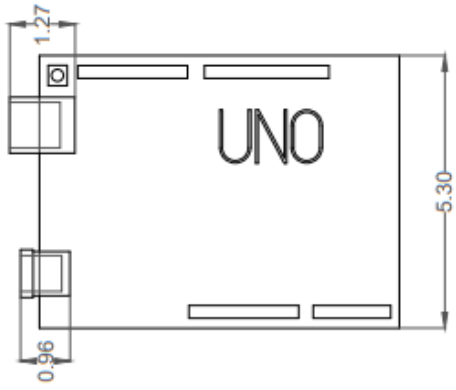
Keterangan :

UNTAG SBY

BREADBOARD

No.6

A4



SKALA : 1:1

NAMA : Ichwanul kirom

Keterangan :

SATUAN : cm

NBI : 1421800109

TANGGAL : 27/11/2022

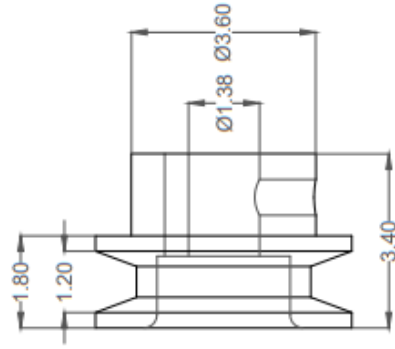
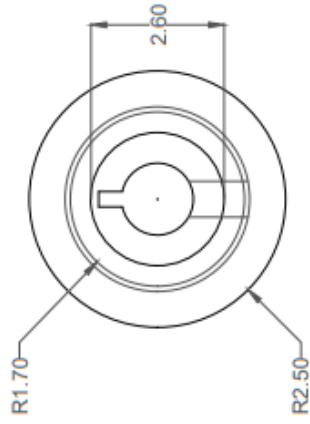
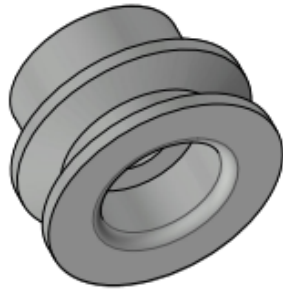
DILIHAT : Edwin Ramadhani S, S.ST., M.T.

UNTAG SBY

ARDUINO

No.7

A4



SKALA : 1:1
SATUAN : cm

NAMA : Ichwanul kirom
NBI : 1421800109

TANGGAL : 27/11/2022
DILIHAT : Edwin Ramadhani S, S.ST., M.T.

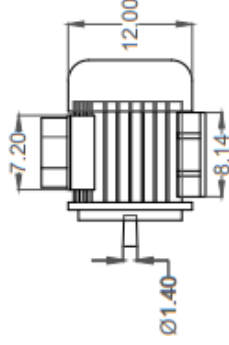
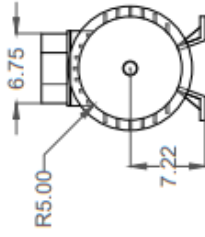
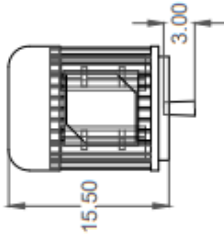
Keterangan :

UNTAG SBY

PULLEY 1

No.8

A4



SKALA : 1:1

SATUAN : cm

TANGGAL : 27/11/2022

NAMA : Ichwanul kirom

NBI : 1421800109

DILIHAT : Edwin Ramadhani S, S.ST., M.T

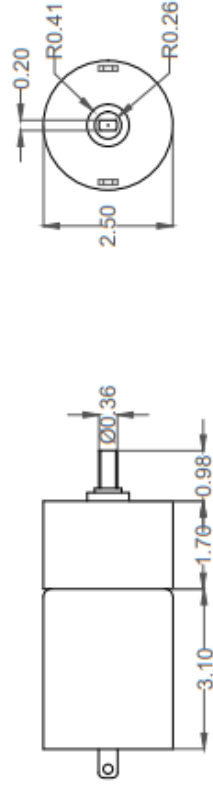
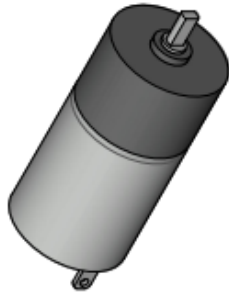
Keterangan :


UNTAG SBY

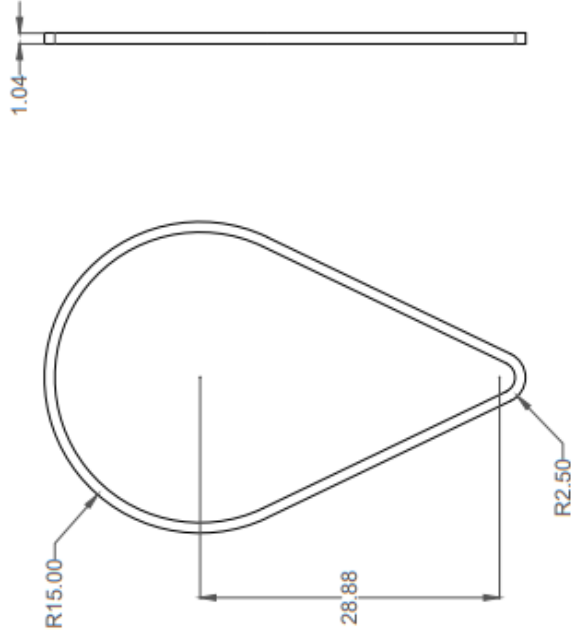
MOTOR AC

No.9

A4



	SKALA : 1:1	NAMA : Ichwanul kirom	Keterangan :
	SATUAN : cm	NBI : 1421800109	
	TANGGAL : 27/11/2022		
UNTAG SBY		MOTOR DC GEARBOX	No.10
			A4



SKALA : 1:1
SATUAN : cm

NAMA : Ichwanul kirom
NBI : 1421800109
TANGGAL : 27/11/2022
DILIHAT : Edwin Ramadhani S, S.ST., M.T

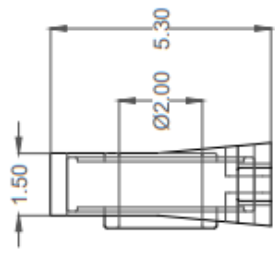
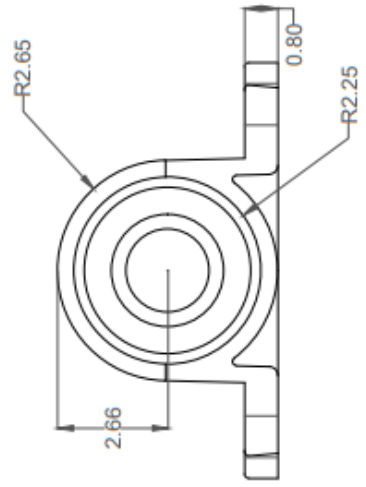
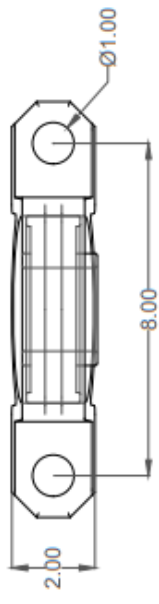
Keterangan :

UNTAG SBY

V-BELT

No.11

A4



SKALA : 1:1
SATUAN : cm
TANGGAL : 27/11/2022

NAMA : Ichwanul kirom
NBI : 1421800109
DILIHAT : Edwin Ramadhani S. S.ST., M.T

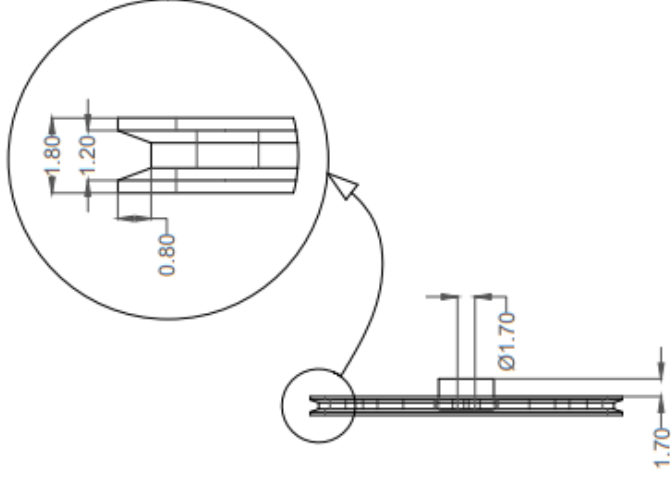
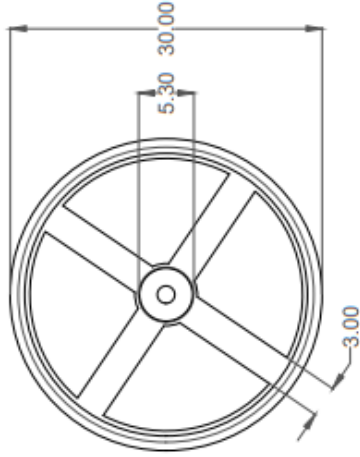
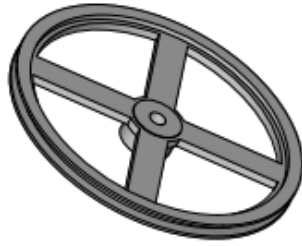
Keterangan :

UNTAG SBY

BEARING

No.12

A4



SKALA : 1:1
SATUAN : cm

NAMA : Ichwanul Kirrom
NBI : 1421800109

TANGGAL : 27/11/2022
DILIHAT : Edwin Ramadhani S. S.ST., M.T

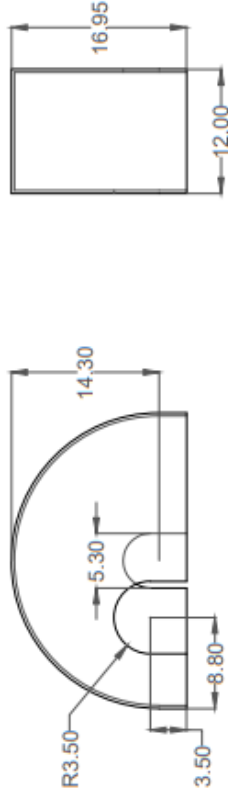
Keterangan :

UNTAG SBY

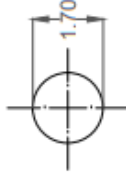
PULLEY 2

No.13

A4



	SKALA : 1:1	NAMA : Ichwanul kirom	Keterangan :
	SATUAN : cm	NBI : 1421800109	
	TANGGAL : 27/11/2022	DILIHAT : Edwin Ramadhani S, S.ST., M.T	
UNTAG SBY		COVER	No.14
			A4



SKALA : 1:1
SATUAN : cm

TANGGAL : 27/11/2022
DILIHAT : Edwin Ramadhani S, S.ST., M.T

NAMA : Ichwanul kirom
NBI : 1421800109

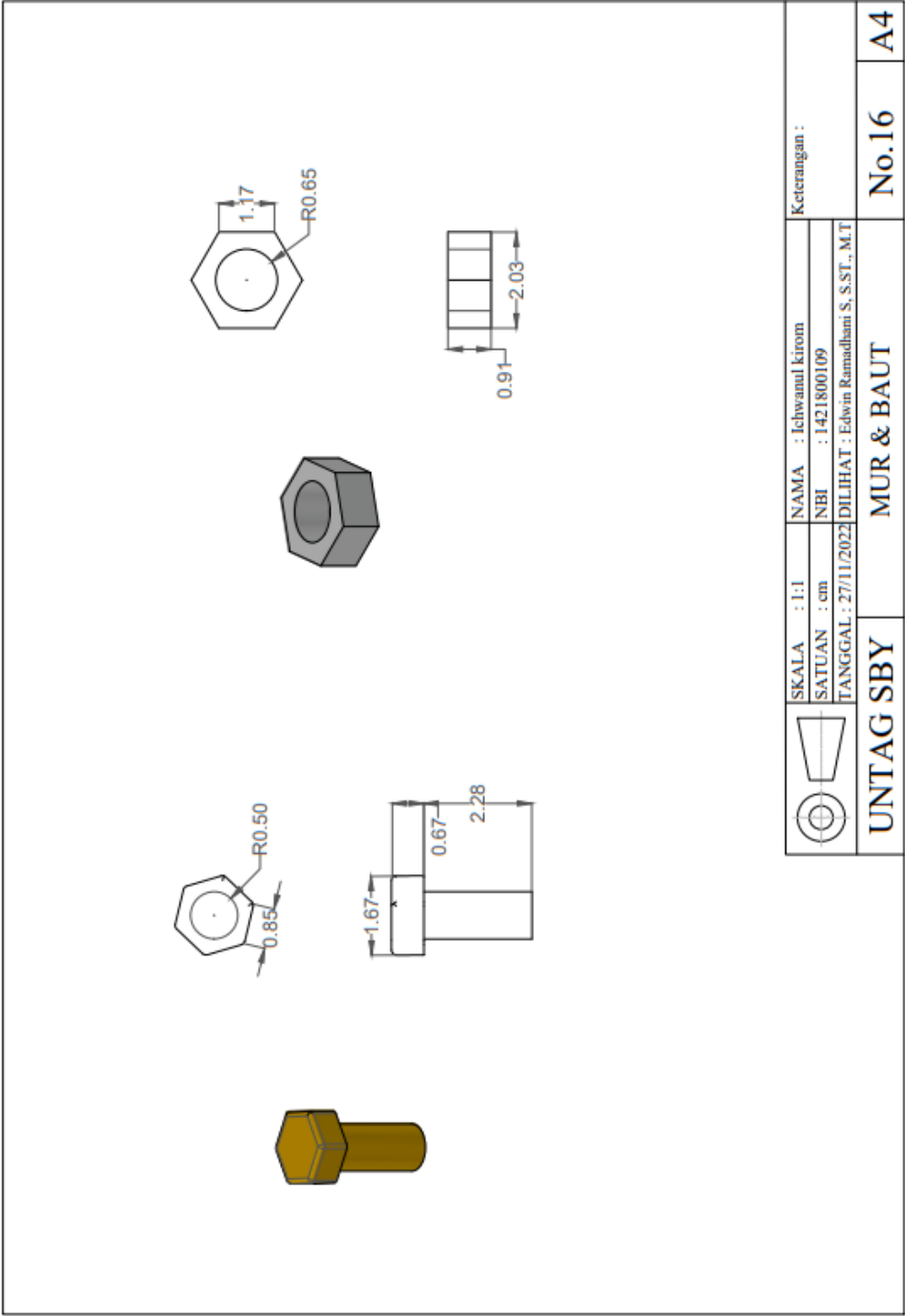
Keterangan :

UNTAG SBY

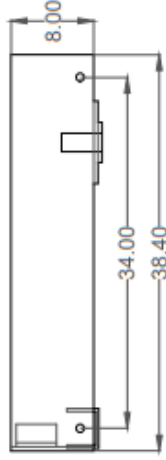
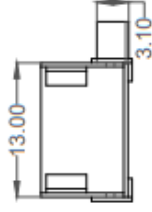
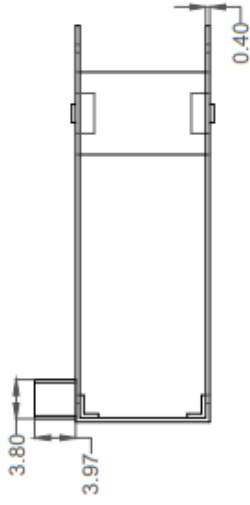
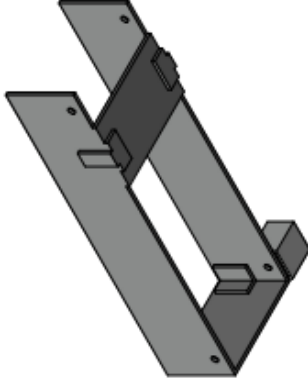
POROS

No.15

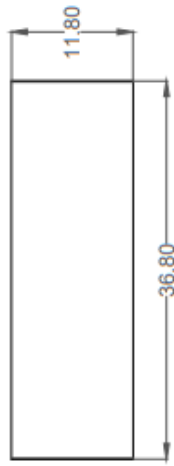
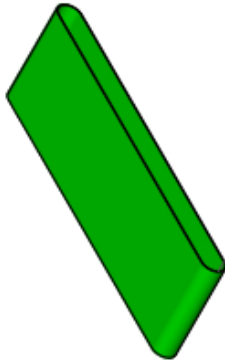
A4



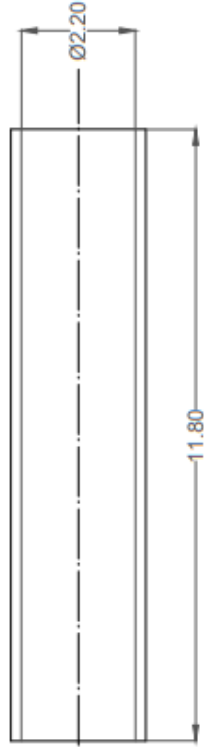
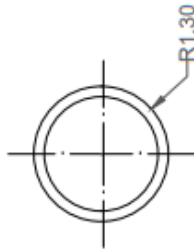
	SKALA : 1:1	NAMA : Ichwanul kirom	Keterangan :
	SATUAN : cm	NBI : 1421800109	
	TANGGAL : 27/11/2022		
UNTAG SBY	MUR & BAUT		No.16
			A4



	SKALA : 1:1	NAMA : Ichwanul kirom	Keterangan :
	SATUAN : cm	NBI : 1421800109	
	TANGGAL : 27/11/2022	DILIHAT : Edwin Ramadhani S, S.ST., M.T	
UNTAG SBY		PAPAN AKRILIK	
			No.17
			A4



	SKALA : 1:1	NAMA : Ichwanul Kirom	Keterangan :
	SATUAN : cm	NBI : 1421800109	
TANGGAL : 27/11/2022			No.18
DILIHAT : Edwin Ramadhani S. S.ST., M.T			
UNTAG SBY		BELT CONVEYER	A4



SKALA : 1:1

SATUAN : cm

TANGGAL : 27/11/2022

NAMA : Ichwanul kirom

NBI : 1421800109

DILIHAT : Edwin Ramadhani S. S.ST., M.T

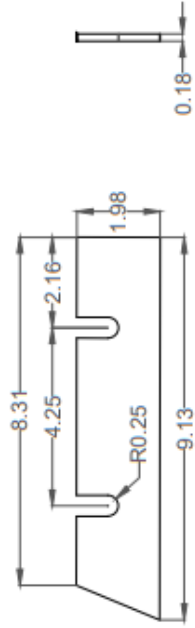
Keterangan :


UNTAG SBY

POROS CONVEYER

No.19

A4



	SKALA : 1:1	NAMA : Ichwanul kirom	Keterangan :	
	SATUAN : cm	NBI : 1421800109		
	TANGGAL : 27/11/2023	DILIHAT : Edwin Ramadhani S, SST., M.T		
UNTAG SBY		PISAU	No.20	A4