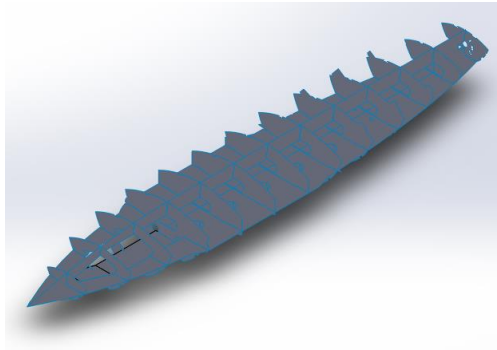
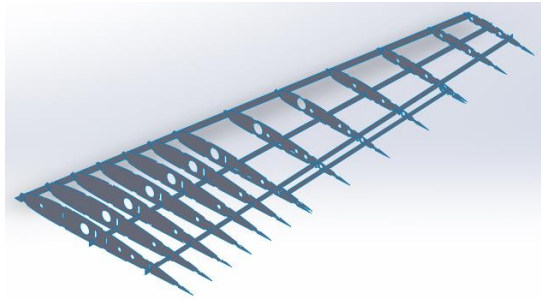


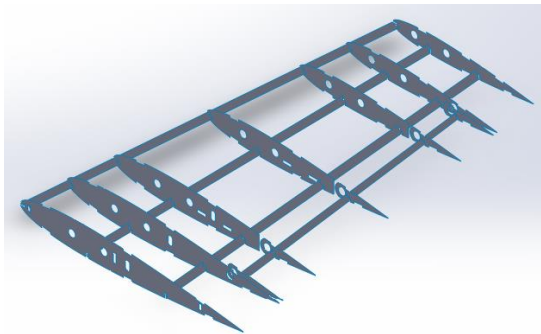
LAMPIRAN



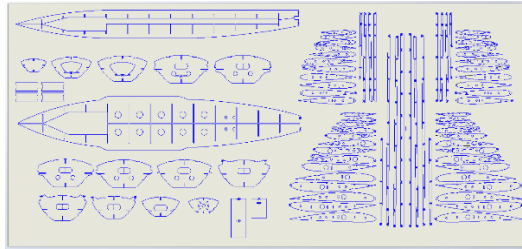
Desain rangka bodi drone



Desain rangka sayap utama



Desain rangka ekor (*v-tail*)



Desain 2 dimensi



Hasil potongan CNC Laser Cutting



Rangka sayap utama



Rangka bodi drone



Rangka ekor drone (*V-Tail*)



Pemasangan lembar balsa pada sayap utama



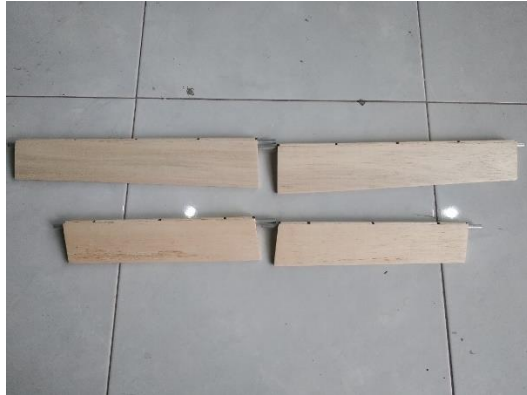
Sayap utama



Ekor drone (*V-Tail*)



Pemasangan sayap dan ekor ke bodi drone



Aileron dan Ruder



Bodi drone



Bodi drone tampak atas



Landing gear



Finishing sayap utama



Finishing Ekor (V-tail)



Finishing Aileron dan Ruder



Drone Baru