

# TUGAS AKHIR

## RANCANG BANGUN ALAT UKUR KADAR ALKOHOL PADA MINUMAN BERBASIS ARDUINO MENGGUNAKAN SENSOR GAS MQ-3 TERKONEKSI HP

### ABSTRAK

#### ABSTRAK

Kesehatan merupakan hal utama bagi manusia baik itu kesehatan jasmani maupun rohani, untuk menjaga kesehatan itu sendiri kita perlu untuk menjaga dan memfilter beberapa hal yang masuk pada tubuh kita, mulai dari makanan maupun minuman yang kita konsumsi, namun untuk menjaga itu semua kita harus jeli dalam memilihnya. Di era yang serba mudah seperti saat ini ada banyak sekali makanan dan minuman yang mengandung zat-zat adaktif yang beredar di masyarakat.

Kurangnya pemahaman masyarakat akan bahayanya alkohol membuat prihatin pada masa saat ini. Melihat dari beberapa kekhawatiran tersebut yang menjadi dasar bagi kami untuk membuat alat pendeteksi kadar alkohol pada minuman dalam bentuk yang sangat ringkas dan mudah untuk digunakan bahkan oleh seseorang yang awampun bisa untuk menggunakannya. Dalam pembuatan alat ini kita menggunakan sebuah sensor gas mq3 yang mana sensor ini membaca dari berapa besar nilai kadar yang terkandung dalam minuman tersebut. Pada alat ini memiliki dua bentuk pemberitahuan atau bentuk laporan yang bisa user terima yaitu pemberitahuan nilai kadar pada lcd maupun dalam bentuk sms yang di program pada arduino sehingga data yang di terima oleh sensor diolah dan di kirim ke pada user dalam bentuk sms dan di tampilkan secara langsung pada lcd.

Kata kunci : alkohol, kadar alkohol, sensor gas mq3 dan mikrokontroler arduino

#### **ABSTRACT**

*Health is the main thing for humans both physical and spiritual health, to maintain health itself we need to maintain and filter out some of the things that enter our body, starting from food and drinks that we consume, but to keep it all we must be observant in choose it. In an easy era like today there are lots of foods and drinks that contain adactive substances circulating in the community. The lack of public understanding of the dangers of alcohol is a concern for the present. Looking at some of these concerns, it became the basis for us to make alcohol detection devices in drinks in a very ringlike form and easy to use even by someone who could afford to use them. In making this tool we use a mq3 gas sensor where the sensor reads from the amount of the content contained in the drink. In this tool, there are two forms of notification or report forms that the user can receive, namely the evaluation of grade values on LCD or in the form of SMS program on Arduino so that the data received by the sensor is processed and sent to the user in the form of SMS and displayed directly on the lcd.*

*Keywords: alcohol, alcohol content, mq3 gas sensor and Arduino microcontroller*

## 1. PENDAHULUAN

### 1.1 Latar Belakang

Tidak bisa di pungkiri lagi apabila banyak masyarakat pada saat ini yang mengkomsumsi dan menggunakan alkohol tanpa mereka sadari akan bahaya yang sangat besar yang bisa di timbulkan dengan mengkomsumsi minuman tersebut. Sehingga akibat dari alkohol tersebut bisa menyebabkan banyaknya kejadian kecelakaan, perkelahian, pembunuhan, perzinahan, yang jauh dari norma-norma yang ada pada Negara kita. Sehingga minuman tersebut membuat penggunaanya timbul keberanian untuk melakukan tindakan negative yang di timbulkan karena mengkomsumsi minuman yang mengandung alkohol . dan oleh karena beberapa Hal tersebut merupakan prioritas utama kami membuat alat untuk mengukur kadar alkohol pada minuman berbasis ARDUINO menggunakan sensor gas MQ-3 Terkoneksi Handphone.

Metode penggunaan produk saat ini adalah minuman beralkohol yang beredar di pasaran, yang keduanya berasal dari, dan oleh karena itu, negara dan produk berasal dari luar negeri. Jika ditekan menjadi pie beralkohol, lakukan setelah diabaikan, itu adalah nindetina. Di tengah-tengah ban, kerusakan sistem, kinerja otak, masalah jantung, kanker, intervensi kehamilan, dan bahkan jika berlebihan akan menyebabkan penyakit mental, tindakan kejam, mudah tersinggung melakukan pelanggaran pidana dan yang lebih fatal dapat berprasangka buruk. menyebabkan kematian.

etanol banyak digunakan dalam industri minuman beralkohol, misalnya. minuman beralkohol (etanol) dan fermentasi dari bahan baku termasuk sayuran yang mengandung karbohidrat, contohnya contoh: biji-bijian, buah-buahan dan lain lain. jadi penyulingan produk fermentasi B dan C.

Menurut MENKES No.86 / 1977, minuman beralkohol dapat dibagi menjadi 3 (tiga) kelompok:

1. Minuman kelas satu atau kelas A dengan kandungan alkohol 1-5%, seperti bir
2. Kelompok kedua atau kelompok B minum minuman beralkohol 5-20%, seperti anggur
3. Kelompok ketiga atau minuman CI C dengan kadar alkohol 20-55%, seperti wiski dan brendi.

Sebagai tindakan untuk mengantisipasi peredaran minuman beralkohol, Departemen Kesehatan selalu melakukan pemeriksaan dan pengujian minuman yang beredar di masyarakat untuk konsumsi konsumen. Tes minuman beralkohol dianalisis untuk menentukan kandungan alkohol yang terkandung di laboratorium dan diklasifikasikan ke dalam kelas minuman sesuai dengan hukum dan peraturan. Setelah jumlah minuman beralkohol yang memiliki kandungan alkohol sangat tinggi (melebihi 55%) dan tidak memiliki izin sirkulasi, BPOM (Badan Pengawas Obat dan Makanan) melakukan operasi langsung di lapangan. Dalam pengoperasian BPOM, minuman beralkohol tidak bisa langsung mengetahui kandungan alkohol yang dikandungnya. Tes minuman dilakukan di laboratorium dan kemudian ditemukan bahwa minuman tersebut sesuai untuk sirkulasi atau tidak.

Proses pengujian laboratorium memakan waktu lama, sehingga pedagang tidak bisa langsung mengetahui apakah minuman yang ia jual layak omzet atau tidak. Dalam penelitian ini kami telah merancang sebuah instrumen yang efektif dan efisien dalam mengukur kadar alkohol dalam minuman beralkohol. Dalam studi Anggraeni (2010) tentang "deteksi deteksi alkohol dengan sensor urin MQ-3 berdasarkan mikrokontroler AT89S51" dan Adbizar (2013) untuk "aplikasi sensor etanol sebagai detektor gas alkohol berdasarkan mikrokontroler Arguino Layar LCD "telah menghasilkan alat yang dapat mendeteksi alkohol, tetapi penelitian ini masih tidak praktis untuk digunakan. Berdasarkan masalah di atas, perlu untuk menjadi sarana untuk mendeteksi kadar alkohol menggunakan sensor gas MQ-3 yang efisien dengan modul minimal sistem Arduino. Sensor ini mampu mendeteksi keberadaan gas etanol yang merupakan gas yang ditemukan dalam alkohol. Alat ini dirancang dengan bentuk yang relatif kecil sehingga akan lebih mudah digunakan, sehingga lebih efektif dalam penggunaan karena mudah dibawa.

## 2. METODE PENELITIAN

### 2.1. Deskripsi Umum Sistem

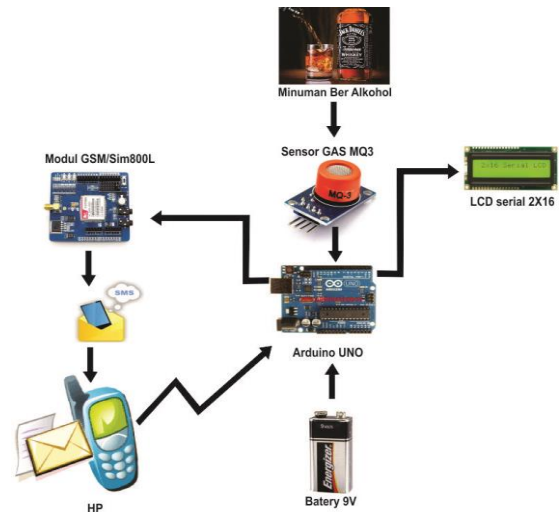
Pada Tugas Akhir ini akan dibuat sebuah alat pendeteksi kadar alkohol yang berbasis Arduino yang terkoneksi handphone disertai dengan penampilan hasil di lcd dengan menggunakan sensor Alkohol MQ3. Kadar alkohol akan di tampilkan apabila

sensor di dekatkan terhadap cairan yang mengandung zat etanol serta hasil pengukuran alkohol ini bisa dikirimkan melalui sms ke sebuah handphone yang sudah terkoneksi terhadap alat sensor ini. Sistem akan mengolah hasil sensor ketika sensor di dekatkan terhadap alkohol yang hasilnya akan ditampilkan melalui Lcd dan hasil dari sensor ini juga member perintah kepada Sim800L untuk mengirimkan SMS kepada user sebagai bentuk notifikasi seberapa besar kadar alcohol yang terdapat pada sebuah minuman.

Dalam Tugas Akhir ini, diperlukan sensor untuk mengetahui seberapa banyak kandungan alkohol yang ada dalam minuman. yang ditambahkan dengan sim800l dan kemudian dihubungkan dengan mikrokontroler Arduino sebagai pemroses data yang akan dikirim melalui SMS. Untuk pengiriman data, penulis menggunakan perangkat GSM dengan teknologi SMS yang kemudian akan memberikan informasi dalam bentuk nilai derajat melalui SMS dari kartu sim yang dimasukkan dalam Sim800l sehingga pengguna dapat mengetahui jumlah alkohol yang terima melalui SMS.

Rancangan Pendeteksi Alkohol, adalah alat yang akan menjelaskan nilai kadar pada sebuah minuman dengan koneksi jaringan antara Hardware dan software. Pada umumnya rancangan arsitektur dari sistem ini adalah memasang mikrokontroler Arduino Uno yang telah dilengkapi dengan Modul sensor gas MQ3 yang telah di koneksikan dengan sim800l sehingga dapat menentukan berapa nilai kadar yang terkandung di dalam minuman yang di tampilkan melalui lcd dan di laporkan melalui sms terhadap user.

daya yang di butuhkan dalam ujicoba menggunakan power bank dengan tegangan 5 volt, sehingga semua hardware yang terkoneksi bisa berjalan dengan normal, dan ketika semua sudah menyala maka user akan menerima SMS otomatis berupa notifikasi bahwa Sensor sedang aktif setelah itu barulah user dapat melakukan pengujian terhadap sebuah minuman yang hasilnya di tampilkan melalui lcd dan dilaporkan melalui sms melalui sim 800L yang telah terpasang sim card yang secara otomatis modul Sensor akan mengirimkan nilai kadar atau berapa nilai kadar yang di peroleh dari sensor tersebut



**Gambar. 1 Rangkaian Umum Sensor Alkohol**

**a. SENSOR GAS MQ3 dan SIM800L**

Perangkat ini berfungsi untuk memberikan informasi Kadar alkohol yang terkandung dalam sebuah minuman dan juga berfungsi untuk mengirim data yang di dapat menuju hp user. Alat ini bekerja dengan menggunakan sensor pengenalan gas alkohol yang ditampilkan di lcd dan memberikan laporan melalui sms terhadap nomer yang sudah di program di dalam arduino uno tersebut. Sms tersebut melakukan laporan secara otomatis ke handphone melalui sim yang telah di pasang di sim800L.

**b. Mikrokontroler Arduino**

Mikrokontroler Arduino digunakan untuk memproses nilai yang didapatkan oleh sensor MQ3. Pada mikrokontroler data dari sensor MQ3 akan dikirimkan ke arduino untuk diolah. Lalu pada arduino uno akan di proses menjadi nilai kadar yang akan di tampilkan di lcd atau dikirim sebagai laporan nilai kadar berupa SMS.

**2.3. Spesifikasi Alat dan Bahan**

Dibutuhkan alat dan bahan dalam penelitian ini adalah sebagai berikut:

**1. 1 buah mikrokontroler Arduino.**

Ringkasan Spesifikasi

- Mikrokontroler :ATmega328
- Operasi tegangan :5Volt
- Input tegangan disarankan :7-11Volt
- Input tegangan batas :6-20Volt

- Pin I/O digital :14 ( 6 bisa digunakan untuk PWM)
- Pin Analog :6
- Arus DC tiap pin I/O :50mA
- Arus DC ketika 3.3V :50mA
- Memori flash :32KB (ATmega328) dan 0,5 KB digunakan oleh bootloader
- SRAM :2KB (ATmega328)
- EEPROM :1 KB (ATmega328)
- Kecepatan clock :16 MHz

## 1.2. Modul Sensor Gas MQ3.

- Target Gas : Alkohol
- Tegangan 5VDC
- Komunikasi: UART serial
- Range pendeteksian : 0.05 mg/L - 10 mg/L.
- Model: GY-GPS6MV2
- Menggunakan ADC 10-bit
- Berukuran 5,6 cm (L) x 4 cm (W) x 2,8 cm (H)
- Default baud rate: 38400 bps atau I2C

## 1.3. Modul SIM800L ( modul GSM ).

Chip: **SIM800L** Voltage Chip : 3.7-4.2V (datasheet = 3.4-4.4V) Voltage **Module** : 5.0V (V limit = 4.8-5.2V) Freq : QuadBand 850/900/1800/1900Mhz **Module** size: 4.0cm x 2.8cm. Transmitting power. dan Class 4 (2W) at GSM 850 and EGSM 900

## 1.4. Power bank.

Power bank ini di gunakan untuk memberikan daya pada perangkat arduino dengan daya 5 Volt sehingga sensor dan semua perangkat dapat berfungsi.

## 1.5. 1 buah SIM Card.

SIM card ini berfungsi mengirim SMS berupa nilai kadar yang sudah di dapat dari SENSOR GAS MQ3, pada simcard ini tidak memerlukan kouta internet melainkan hanya memerlukan Pulsa sebagai Opsi pengiriman SMS.

## 1.6. 1 buah laptop ASUS.

Dibutuhkan Juga laptop Dengan spek Bebas untuk memprogram Arduino dengan Aplikasi yang sudah di sediakan untuk proses pemrograman Modul.

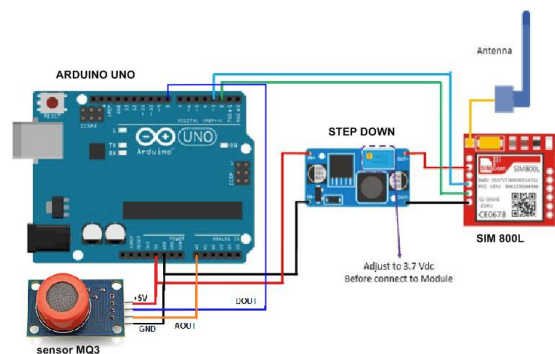
## 1.7. 1 Buah HP

untuk mendeteksi dan melakukan komunikasi antara user dengan Modul GPS di

perluken sebuah HP Android / IOS guna membantu memberikan data dan mengirim sesuai yang di butuhkan User.

## 2.4.1. Perancangan Modul Sensor Gas MQ3 dan Sim800L pada Arduino

Pada **Gambar 3.1** merupakan sebuah perancangan SENSOR GAS MQ3 dan SIM800L dengan mikrokontroler Arduino. Untuk dapat memasang alat ini, mikrokontroler Arduino membutuhkan BreadBoard untuk membagi sebuah tegangan ke sim800L dan Sensor Gas MQ3, Sehingga akan menjadi satu kesatuan alat untuk dapat melakukan berbagai fungsi seperti mengirimkan data melalui kartu SIM yang dipasangkan atau juga mengambil data dari sensor yang di gunakan untuk mendeteksi minuman beralkohol.



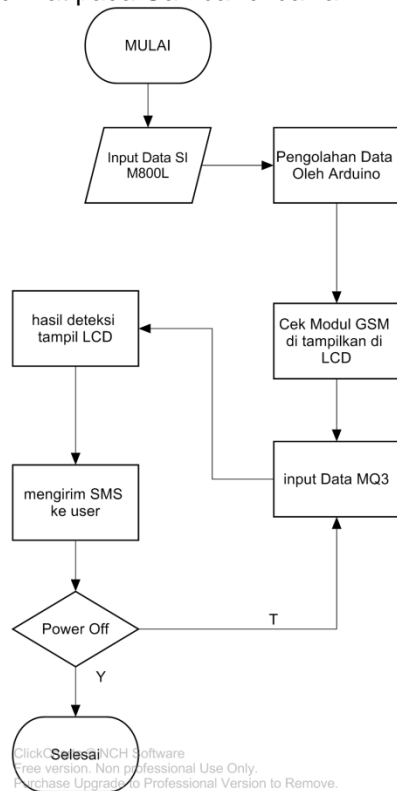
**Gambar 3.1 Rancangan sensor Alkohol & Sim800L ke Arduino**

Pada Sensor Gas MQ3 dan SIM800L ini memiliki beberapa fungsi yang dapat digunakan oleh mikrokontroler Arduino yaitu dapat memberikan laporan berapa kadar yang terkandung pada suatu minuman melalui lcd, dan dapat mengirimkan data yang telah diolah oleh Arduino kedalam sistem pengiriman berupa SMS. Alat ini bekerja dengan menggunakan AT command sehingga untuk dapat mengirimkan data ke sebuah handphone membutuhkan sebuah kartu SIM (*subscriber identity Module*). Alat ini dapat bekerja dengan menggunakan suplay tenaga 5 Volt untuk dapat mengoperasikan sensor GAS MQ3.

## 2.4.2. Diagram Alir Mendeteksi Nilai Kadar Alkohol

Untuk mendapatkan nilai yang akurat dari suatu pengujian nilai alcohol dibutuhkan alat Sensor Gas MQ3. alat ini akan memberikan informasi berapa nilai kadar alcohol pada suatu minuman. Data hasil dari pengolahan Sensor Gas MQ3 akan dikirimkan ke microcontroller Arduino untuk diproses.

Diagram alir mendeteksi nilai kadar alcohol dapat dilihat pada Gambar di bawah ini.



**Gambar 3.2 Diagram alir mendeteksi Alkohol**

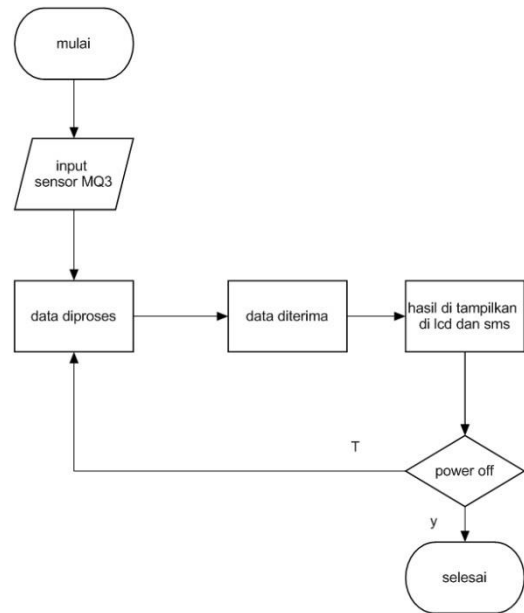
Untuk awal mulanya di perlukan inialisasi pin input pada arduino agar dapat bekerja sama dengan Sim 800L dari Modul Sensor GAS MQ3 yang kemudian setelah inialisasi dilakukan barulah Sim800L dari sensor gas MQ3 dapat berfungsi. Pada awalnya dimulai dengan diterimanya notifikasi online yang menandakan bahwa alat itu sudah aktif yang selanjutnya alat ini bisa di gunakan untuk melihat berapa nilai kadar yang terkandung pada suatu minuman oleh sensor, dimana nilai kadar tersebut tersebut akan diproses oleh sensor gas mq3 dan kemudian dikirim menuju Arduino untuk dilakukan proses selanjutnya.

**2.4.3. Diagram Alir Mikrokontroler**

Setelah nilai kadar berhasil dideteksi maka hasil data output dari sensor Gas MQ3 selanjutnya akan diproses pada mikrokontroler Arduino.

Mikrokontroler ini akan mengolah data yang masih berbentuk *raw data* yang diperoleh dari sensor Gas MQ3 dan setelah itu data yang telah diproses akan di

tampilkan di lcd dan dikirimkan kepada user berupa sms menggunakan jaringan yang dilakukan oleh Sim800L. Untuk melakukan koneksi ke dalam jaringan, digunakan kartu SIM (Subscriber Identity Module) dengan XL sebagai provider yang digunakan.



**Gambar 3.3 Diagram alir Mikrokontroler**

Setelah nilai derajat dan nilai yang diterima oleh Sim800L terdeteksi, data output sensor akan ditampilkan pada layar LCD dan dalam laporan dalam bentuk SMS untuk pengguna.

Diagram alir mikrokontroler memproses data nilai tingkat minuman yang diterima oleh Sim 800L sehingga data yang dikirim ke layar LCD dan SMS dapat dilihat pada gambar sebelumnya. bahkan dalam bentuk data mentah, itu diubah menjadi data yang siap untuk dikirim ke layar LCD yang kemudian akan dikirim melalui Sim800L yang terhubung ke papan Arduino atau ditampilkan langsung ke layar LCD.

**2.4.4. Perancangan Kebutuhan Arus Listrik**

Desain kebutuhan daya listrik penting dalam pembangunan sistem ini. Ini diperlukan karena setiap alat memerlukan pasokan listrik atau energi yang berbeda, sehingga semua komponen harus mendapatkan sumber daya minimum yang baik untuk menjalankan sistem yang ada. Jika kebutuhan pasokan listrik tidak terpenuhi,

sistem ini mungkin tidak berfungsi dengan baik atau bahkan tidak berfungsi sebagaimana mestinya.

Maka perlu untuk menyiapkan kebutuhan pasokan listrik untuk setiap komponen yang terkandung dalam sistem yang akan digunakan. Kebutuhan akan pasokan listrik atau daya dari setiap komponen yang dibutuhkan dalam sistem yang akan digunakan dapat dilihat pada tabel berikut: **Tabel 3.1 Kebutuhan Listrik**

Nama Perangkat	Kebutuhan Suply Listrik	
	Arus Listrik	Tegangan Listrik
Arduino Uno	50mA	5 - 12 Volt
Sensor GAS MQ3	50mA	5 - 5,5 Volt
LCD 16X2	50mA	5 - 5,5 Volt
Sim 800L	30mA	3,7 - 4,4 Volt
<b>Total</b>	180mA	

### 3.1. Lingkungan Implementasi

Untuk mengimplementasi perangkat lunak ini digunakan beberapa perangkat pendukung sebagai berikut:

#### 3.1.1. Lingkungan Implementasi Perangkat Keras

Perangkat keras yang digunakan dalam pengembangan sistem adalah mikrokontroler Arduino, SIM800L dan Sensor GAS MQ3. Spesifikasi dari perangkat-perangkat tersebut adalah sebagai berikut:

- 1 buah regulator LM 2596 step-down.
- 1 buah Arduino Uno
- 1 buah Sim800L dengan power supply 3.7 - 4.4 Volt
- 1 buah SENSOR Gas MQ3
- 1 Buah LCD 16X2
- 1 buah baterai dengan tegangan 9 volt

Spesifikasi perangkat lunak yang digunakan dalam pengembangan sistem adalah sebagai berikut:

1. Microsoft Windows 7 sebagai sistem operasi.
2. Arduino Development Kit versi 1.8.8 sebagai IDE untuk mengimplementasikan aplikasi Arduino.

#### 3.1.2. Sampel Uji

Untuk pengujian kadar alkohol

menggunakan sensor MQ3 berbasis arduino, maka sampel kadar alkohol dibagi atas 3 (tiga) buah sampel. Masing-masing sampel kadar alkohol tersebut bernilai 15%, 70%, dan 95% . Sampel kadar alkohol yang pertama adalah alkohol dengan kadar 15 % , untuk sampel kadar alkohol yang kedua adalah alkohol dengan kadar 70%, sampel kadar alkohol yang ketiga adalah kadar 95%.

#### 3.1.3. Pengujian Kadar Alkohol Pada Sampel

Pengujian sensor MQ3 dilakukan untuk mengetahui karakteristik sensor, mengetahui sensor membaca dalam keadaan baik atau tidak dalam mengambil data keluaran . Keterangan dari tabel diatas adalah bagaimana kesensitifan sensor dalam merima sampel uji , yang dibaca dengan range nilai jauh dari keadaan normal. Cahaya yang digunakan pada alat ini adalah cahaya LED dan Sensor yang digunakan dalam *transmitter* adalah sensor MQ3. Sensor MQ3 dapat bekerja untuk membaca nilai input yang akan diolah oleh Program arduino yang selanjutnya akan di tampilkan ke LCD sebagai output pengukuran. Pengujian tingkat kadar alkohol menggunakan alat detektor yang dirancang dilakukan dengan cara membandingkan hasil pengukuran alat yang dirancang dengan alat standar. Hasil pengukuran parameter kadar Alkohol diberikan dalam satuan persen (%).

Tabel 4.2. Data Hasil Perbandingan kadar alkohol pada Sampel

Sampel	Suhu Ruang Uji	Kelembaban Ruang Uji	Hasil Pembacaan Alat Uji (%)	Hasil Pembacaan Alat Standar (%)
Alkohol 15%	25 °C	55 %	15	14,99
Alkohol 70%	25 °C	55 %	70	69,00
Alkohol 95%	25 °C	55 %	95	94,89

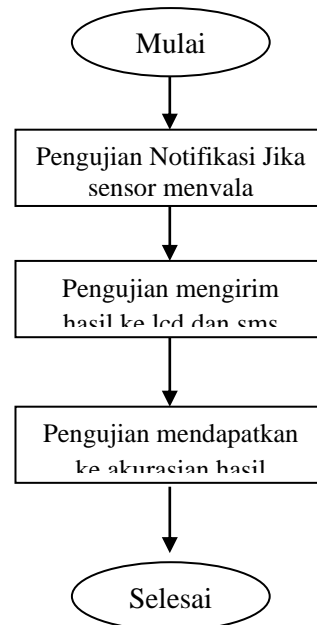
### 3.1.4 Analisa Hasil Pengujian

Berdasarkan nilai yang terukur pada alat rancangan, maka didapatkan hasil data seperti di atas. Secara teori, hal tersebut dapat dianalisa sebagai salah satu rujukan untuk menunjang performa alat deteksi yang dirancang. Perbedaan pembacaan hasil tegangan tersebut dapat disebabkan oleh beberapa faktor antara lain:

- Tegangan input, alat standar dirancang untuk bekerja dengan tegangan masukan lebih dari 5 V. Sedangkan alat rancangan yang dibuat tegangan inputnya maksimal 5 V dikarenakan untuk menyesuaikan dengan komponen-komponen lainnya.
- Kondisi pengujian, kondisi intensitas udara pada ruangan uji mempengaruhi nilai baca sensor. Hal tersebut telah dibuktikan pada malam dan siang hari. Nilai perolehan sampel yang didapat memiliki hasil yang berbeda.

Berikut ini adalah tahapan dalam pengujian sistem lengkap ini sebagai berikut:

1. Siapkan minuman beralkohol atau alkohol murni.
  2. Siapkan sensor alkohol sebagai tes.
  3. Mempersiapkan Powerbank sebagai sumber daya.
  4. lakukan proses pengujian
- Pada dasarnya proses fase uji ini bersifat umum. sebagai berikut:



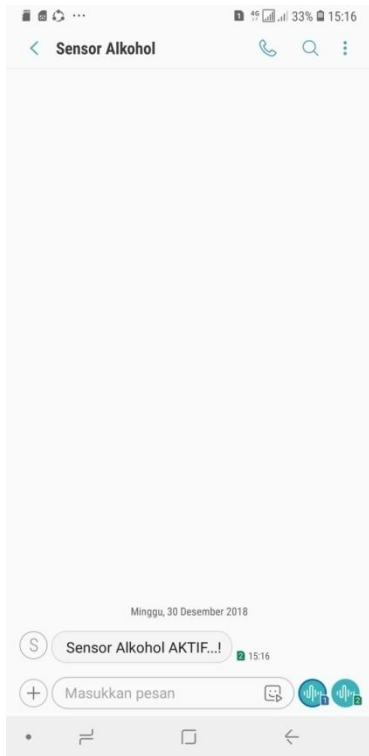
Gambar 4.1 Alur pengujian System

### 3.1.5. Pengujian mengirim sms pada alat.

Untuk pengujian pengiriman SMS pada alat, pengguna sensor alkohol harus mengetahui nomor yang di pasang pada Sim800I dan mengetahui perintah-perintah yang harus di kirim ke alat. Adapun perintah-perintah yang terdapat pada alat yaitu hanya Auto Notifikasi.

#### a. Auto Notifikasi

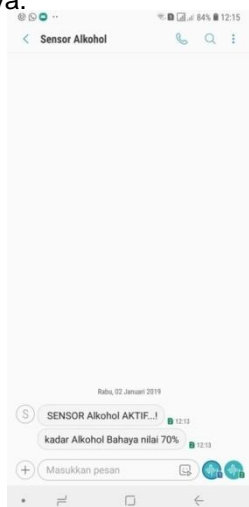
Auto Notifikasi ini berupa sms otomatis yang masuk pada nomer user yang sudah di masukkan pada program, jika Sebuah Modul sensor alkohol menyala dan Sim800I Sudah mendapat sinyal maka akan mendapatkan sms notifikasi berupa sensor alkohol aktif.



**Gambar 4.2 SMS Auto notifikasi**

**b. Laporan Kadar Alkohol hasil deteksi**

Notifikasi ini berupa sms otomatis yang mengirim laporan pada nomer user yang sudah di masukkan pada program, jika Sebuah Modul sensor alkohol di dekatkan pada alcohol berkadar 70% yang di dapat dari sensor disini bernilai 70% melihat dari hasil yang sudah dikirimkan dari alat ini yaitu dapat di tarik kesimpulan kalau alat ini memiliki deteksi yang sesuai dengan kadar yang seharusnya.



**Gambar 4.3 SMS Laporan Deteksi Alkohol**



**Gambar 4.4 Modul SENSOR ALKOHOL sudah Jadi**

**4. SIMPULAN**

**A. Kesimpulan**

Melihat dari hasil penelitian yang telah dilakukan maka dapat disimpulkan sebagai berikut :

1. Sistem Dari data yang didapatkan, hasil pengujian pada masing – masing sampel diperoleh hasil sebagai berikut:

- Pada sampel alkohol dengan kadar 15%, dengan Standar acuan 14,99 % maka, diperoleh nilai 15%.
- Pada sampel alkohol dengan kadar 70%, dengan Standar acuan 69,98% maka, diperoleh nilai 70%.
- Pada sampel alkohol dengan kadar 95%, dengan Standar acuan 96,01% maka, diperoleh nilai 94%.

2. Hal yang harus dipahami dalam penggunaan alat pendeteksi Kadar alkohol menggunakan sensor MQ3 berbasis Arduino tersebut, antara lain:

- Tegangan (Power supply) yang digunakan haruslah sesuai dengan spesifikasi menurut datasheet mikrokontroler dan juga sensor yang digunakan. Hal ini dikarenakan daya sangat penting dalam memaksimalkan unjuk kerja alat ukur yang dibuat
- Ruang pengujian haruslah sesuai dengan spesifikasi sensor, hal ini dikarenakan sensor sendiri sangat sensitif terhadap gangguan partikel penghalang.

**B. Saran**

Beberapa saran yang mungkin berguna dalam perancangan alat kekeruhan air ini adalah.

1. Alat pendeteksi kadar alkohol dengan menggunakan sensor MQ3 berbasis arduino ini dapat dikembangkan, dengan menambahkan fitur hold untuk mencegah perubahan hasil ukur dan juga untuk melihat hasil ukur yang terekam agar tidak cepat berubah.



2. Diperlukan pengujian diruangan yang telah ditetapkan berdasarkan spesifikasi sensor, hal ini dilakukan untuk menghindari kemungkinan kesalahan hasil ukur
3. Diperlukan pengalaman yang lebih baik dalam bidang instrumentasi, hal ini sangat berguna demi mewujudkan alat ukur yang mampu bekerja secara akurat, tepat dan stabil

## DAFTAR PUSTAKA

Ariyanto Wibowo, Ulfi. *“RancangBangun sistem pendeteksikadar alkohol pada pengemudi menggunakansensor TGS 2620 berbasis mikrokontrolerATMega8535.”*

Lenore S. 1998. *Standard Methods for the Examination of Waterand Waste Water.*New York : Mc-Graw Hill

Menkes, Peraturan menteri kesehatan No.86/1977. 2001:1 - 4.

Mismail, Budiono.1998.Dasar-Dasar RangkaianLogikaDigital. Bandung : ITB

Suhata. 2005. VB Sebagai Pusat Kendali Peralatan Elektronik. Jakarta : PT Elex Media Computindo.

Simatupang, Gylbert H.N. *“RancangBangun Alat Pendeteksi KadarAlkohol Dalam Ekhalasi Menggunakan Sensor TGS2620Berbasis Mikrokontroler Arduino Uno”.*

Tarigan, Pernantin. 2011. *Buku DasarTeknik Digital.* Graha Ilmu: Yogyakarta.

Tokheim, Roger L. 2008. *Digital Electronics Principles*