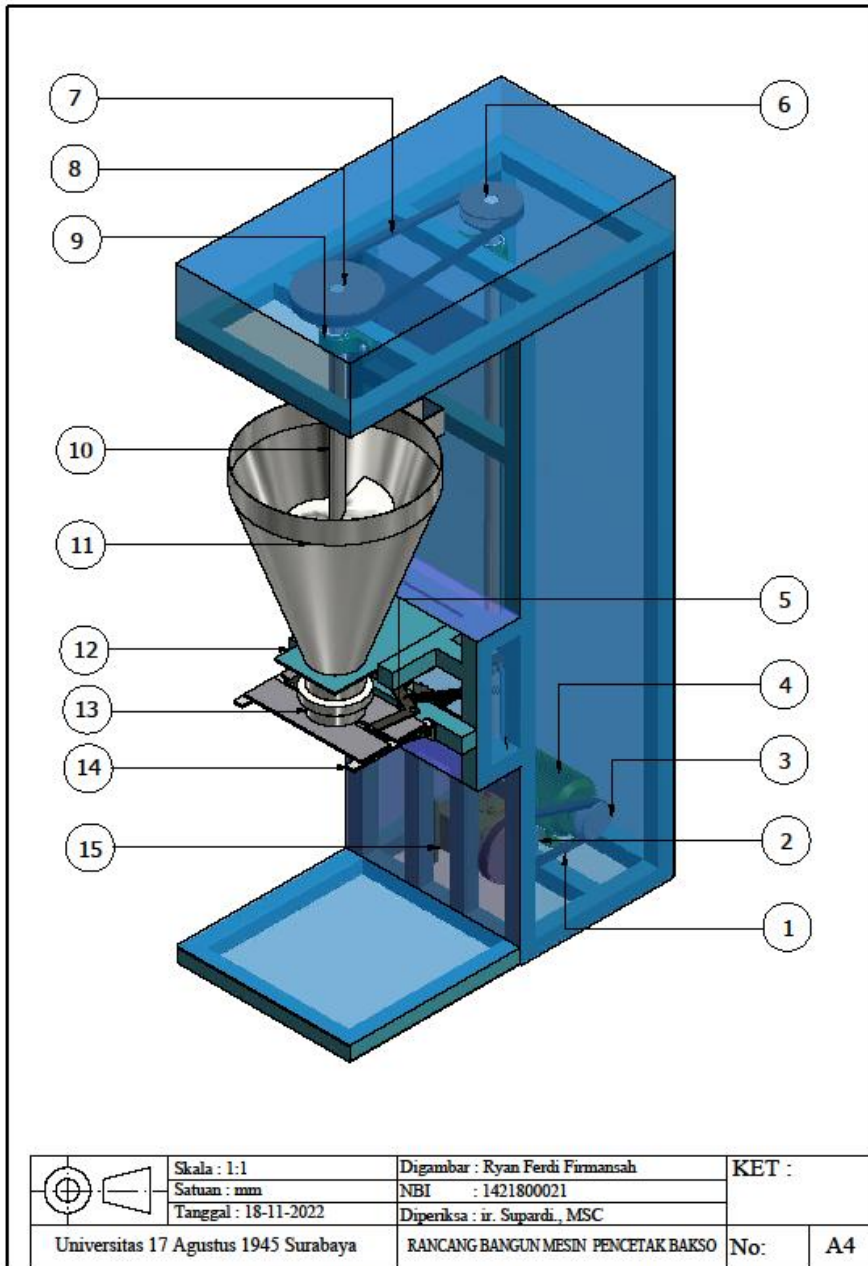

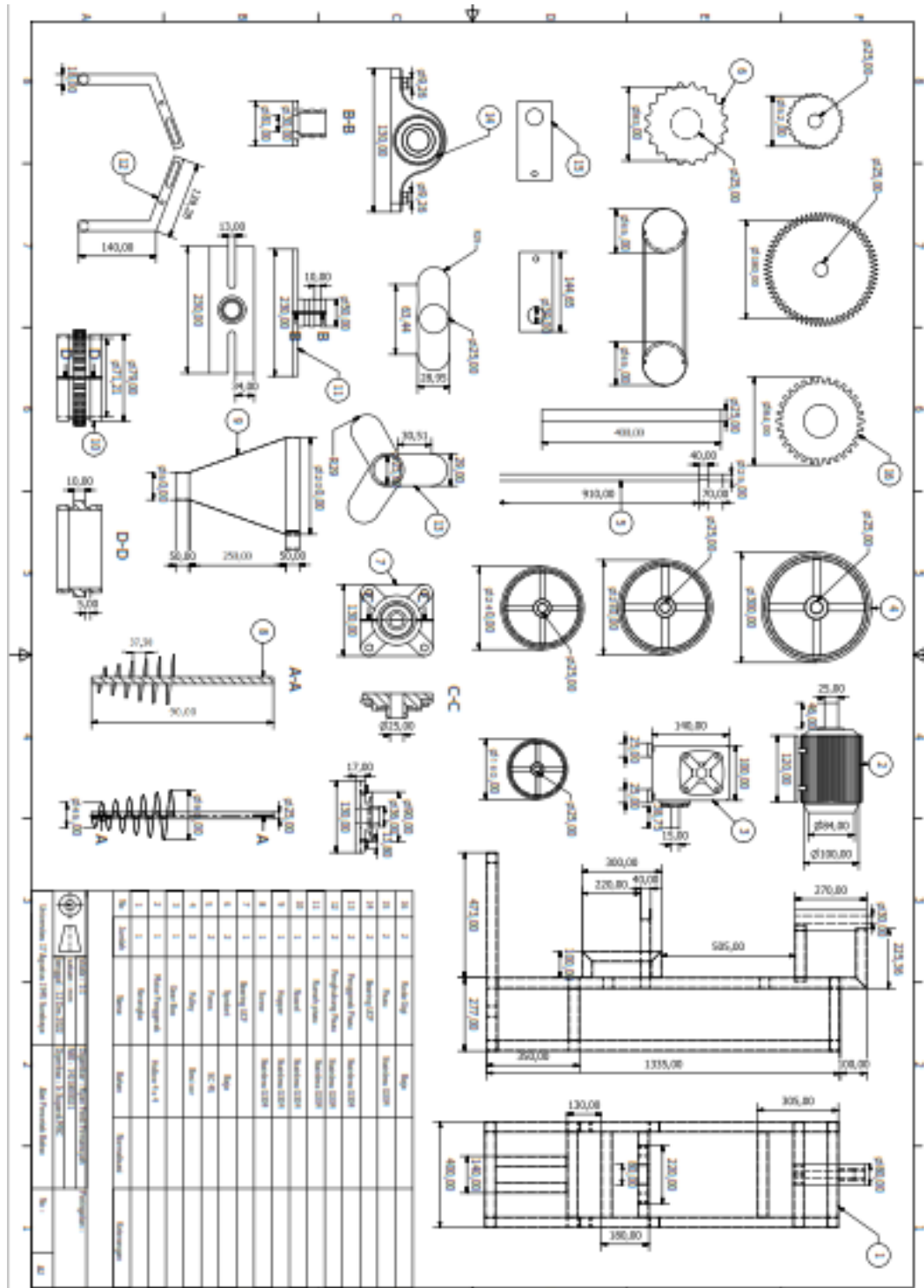
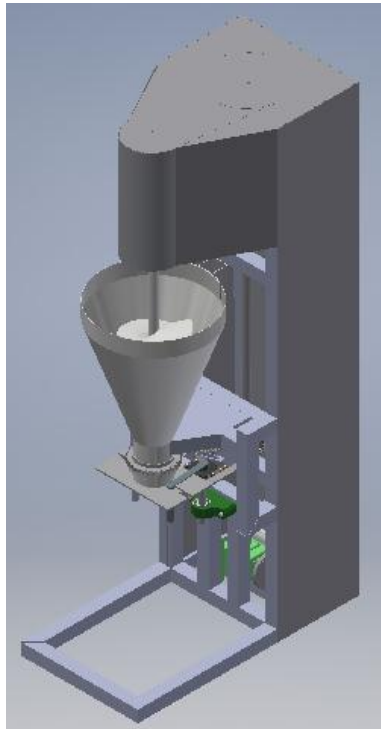


## LAMPIRAN

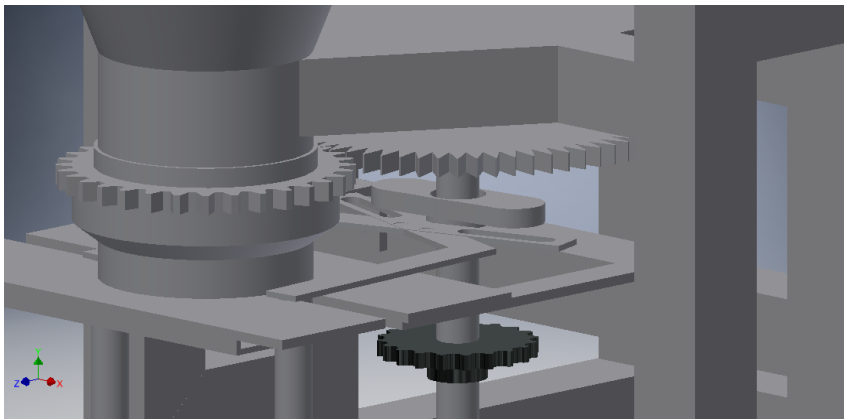


15	2	Pisau	G 304			
14	2	Bearing UCP				
13	2	Penggerak Pisau	Baja			
12	2	Penghubung Pisau	G 304			
11	1	Rumah Pisau	G 304			
10	1	Nozel	G 304			
9	1	Hopper	G 304			
8	1	Screw	G 304			
7	1	Bearing UCF				
6	2	Sproket	Baja			
5	2	Poros	Sc 45			
4	4	Pulley	Baja Cor			
3	1	Gear Box	Baja Karbon			
2	1	Motor Penggerak				
1	1	Kerangka	hollow 40 x 40			
No	Jumlah	Nama	Bahan	Normalisasi	Keterangan	
	SKALA : 1:4		Digambar : Ryan Ferdi Firmansyah		Peringatan :	
	Satuan : mm		NBI : 1421800021			
	Tanggal :		Diperiksa : Ir.Supardi.MSC			
Universitas 17 Agustus 1945 Surabaya			Alat Pencetak Bakso		No :	A2





**Desain akhir**



**Roda gigi**

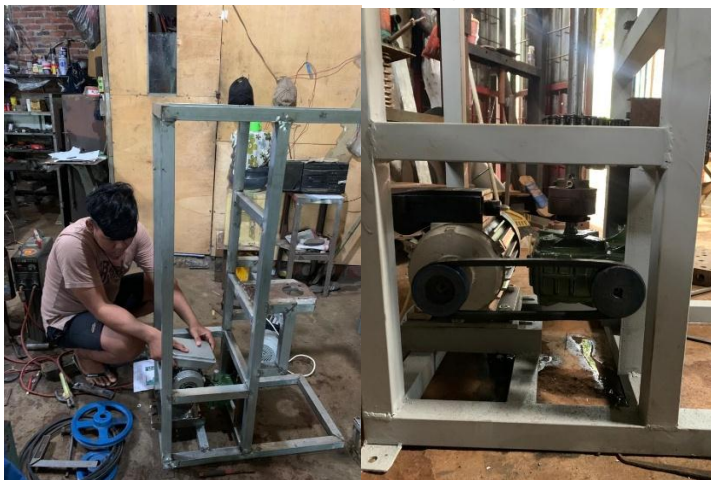


**Penggerak pisau 2 sudut dan sudut**





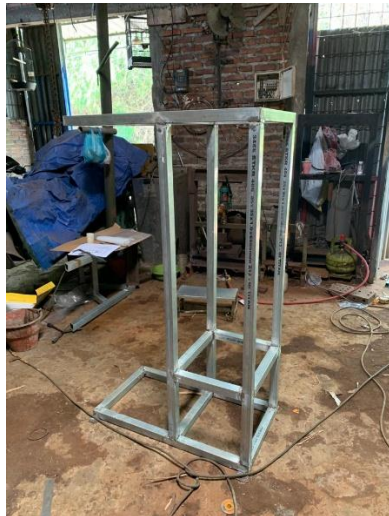
**Adonan kental, Sedang, Encer**



**Peletakan motor penggerak dan gear box**



**3 macam pully 24cm,26cm,30cm**



**Kerangka**





**Sprocket**



**Rumah pisau**



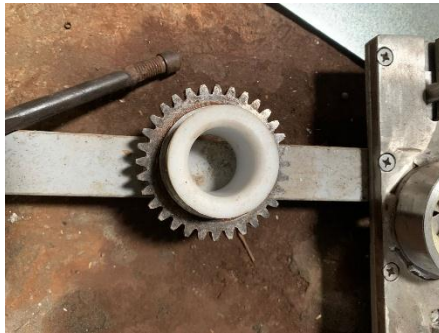
**Pisau**



**Hopper**



**Nozzel**



**Nozzel**



**Screw**



**Roda gigi penggerak nozel**



**Alat sudah jadi**



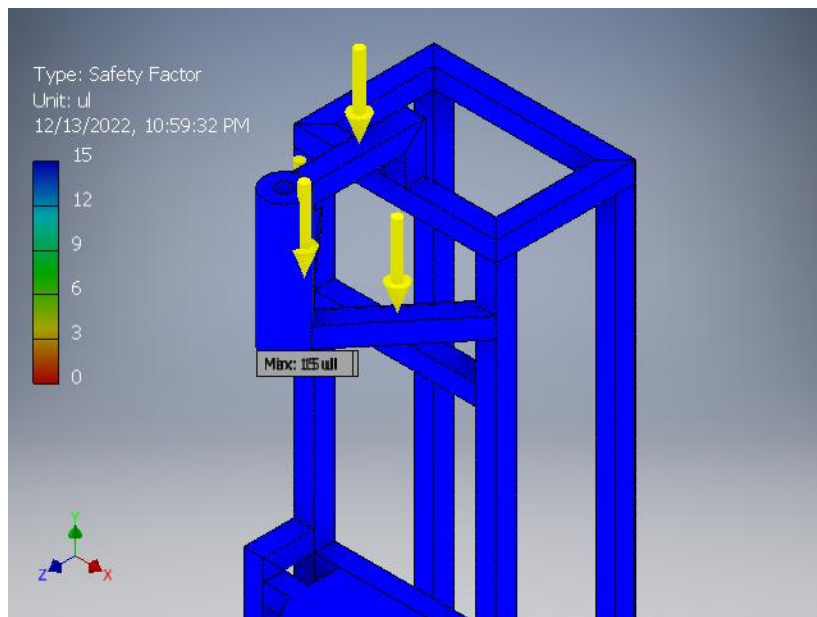
**Prebusan pentol hasil cetakan**



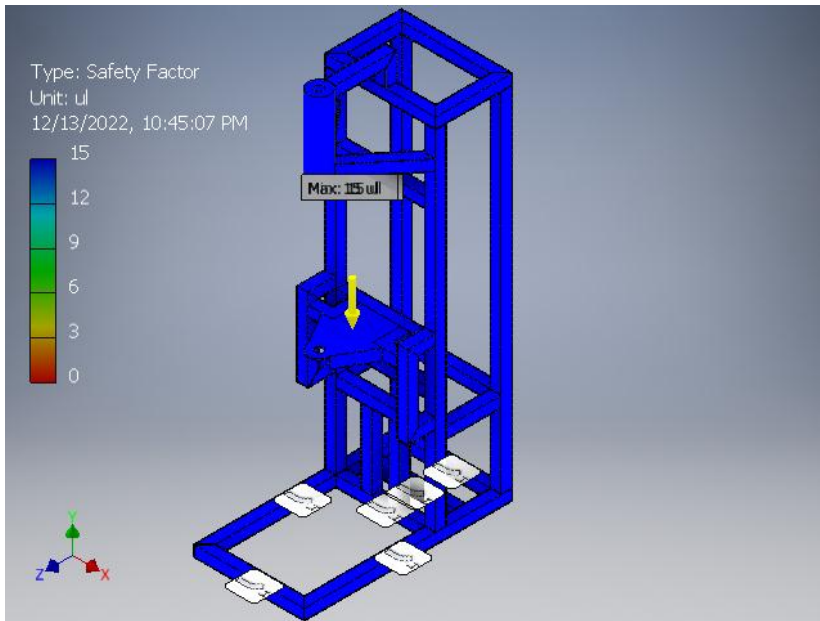
**Hasil pentol yang sudah direbus**



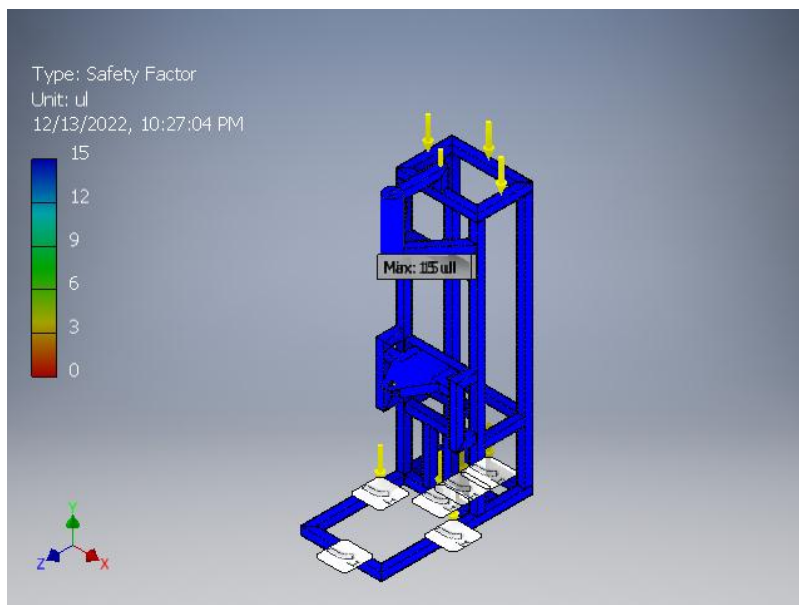
**Diameter pentol hasil cetakan (3cm)**



**Analysis stress pada tumpuan pulley atas dengan beban 3 kg**



**Analysis stress pada tempat hopper dan screw dengan beban 5 kg**



**Analysis stress pada kerangka dengan beban 50 kg**