

KAJI EKPERIMENTAL PENGARUH NOZZLE DIAM/BERPUTAR DAN BENTUK PENGGERAK PISAU TERHADAP JUMLAH SERTA BENTUK BAKSO YANG DIHASILKAN PADA MESIN PENCETAK BAKSO

by Danny Pradana

Submission date: 05-Jan-2023 07:28PM (UTC-0800)

Submission ID: 1989032525

File name: JURNAL_TA_DANNY_PRADANA_1421800016_fix.pdf (784.86K)

Word count: 2773

Character count: 15155

KAJI EKPERIMENTAL PENGARUH *NOZZLE* DIAM/BERPUTAR DAN BENTUK PENGGERAK PISAU TERHADAP JUMLAH SERTA BENTUK BAKSO YANG DIHASILKAN PADA MESIN PENCETAK BAKSO

13 Danny Pradana¹⁾, Ryan Ferdi Firmansyah²⁾, Supardi³⁾
Program Studi Teknik Mesin, Universitas 17 Agustus 1945 Surabaya

Email : danny.gang9@gmail.com¹⁾, fryan4812@yahoo.com²⁾, supardi@untag-sby.ac.id³⁾

Abstrak— Tugas akhir ini mengangkat tentang banyaknya UMKM penjual bakso yang ada disumokali kecamatan candi kabupaten Sidoarjo, yang didalam proses pembuatan baksonya masih menggunakan cara manual menggunakan tangan. Dalam perencanaan tugas akhir ini bertujuan untuk proses pembuatan bakso menggunakan mesin, dan beberapa variasi penggerak pisau dua sudut dengan kecepatan 83 rpm dan tiga sudut dengan kecepatan 51 rpm, menggunakan adonan 3 macam yaitu : Adonan kental, Adonan Sedang, Adonan encer, dengan menggunakan pulley penggerak screw : 24 mm, 26 mm, 30mm, metode yang digunakan meliputi : studi lapangan, studi literatur, perencanaan mesin, dan hasil data pengujian. Dari hasil pengujian tersebut, yang menggunakan variasi penggerak pisau, adonan bakso, dan variasi putaran pulley penggerak screw, diambil hasil yang terbaik dan mencapai target yang diinginkan. Maka bisa diambil untuk putaran penggerak pisau dua sudut 83 rpm, dengan pulley penggerak screw 31 rpm yang menggunakan variasi adonan kental menghasilkan jumlah bakso 166 butir, dan penggerak pisau tiga sudut 83 rpm, dengan pulley penggerak screw 31 rpm yang menggunakan variasi adonan kental menghasilkan jumlah bakso 152 butir, jadi hasil yang mendekati target yaitu menggunakan penggerak pisau dua sudut yang adonan kental dengan hasil 166 butir/menit

Kata kunci : rancang bangun, pencetak bakso, UMKM

Abstract— This final project raised the number of MSMEs of meatball sellers in the Candi District, Sidoarjo Regency, which in the process of making meatballs still use manual methods using hands. In this final project planning aims to the process of making meatballs using a machine, and some variations of two -angle knife driving with a speed of 83 rpm and three angles with a speed of 51 rpm, using 3 kinds of dough, namely thick dough, medium dough, dilution dough, using a driving pulley Screw 24 mm, 26 mm, 30m, The methods used include field studies, literature studies, machine planning, and test data results. From the results of the test, which uses a variation of the knife driving, meatball dough, and variations of the screw drive pulley rotation, the best results are taken and reach the desired target. From the results of the test, which uses a variation of the knife drive, meatball dough, and variations of the screw pulley rotation variations, the best results are taken and reach the desired target, then it can be taken for the driving

rotation of the knife two angles of 83 rpm, with a pulley of 31 rpm screw drive using a variation of thick dough producing a number of 166 meatballs And the driving knife three angles of 83 rpm, with a pulley of 31 rpm screw that uses a variation of thick dough produces 152 meatballs, so the result is close to the target that uses a two -angle knife drive that is thick with 166 grains/minute.

Keywords : Design building, meatball printer, MSMEs

I. PENDAHULUAN (HEADING I)

Bakso atau baso adalah makanan yang banyak ditemukan diberbagai tempat, tidak perlu di outlet makan ataupun kantin bakso bisa ditemukan dipinggiran jalan. Bakso sendiri digemari karena bentuk dan rasanya yang khas yang membuat banyak yang menyukainya.

Seiring berkembangnya zaman penggemar bakso sangat meningkat pesat mulai tahun ke tahun baik dari daerah sampai diluar negeri, dan disini dapat membuka peluang besar untuk Pengusaha pentol UMKM menengah kebawah atau menengah keatas, pada umumnya UMKM masih memakai cetakan manual yaitu menggunakan tangan atau sendok, hal ini dapat menyebabkan kecapaian dan memperlambat waktu proses produksi baksonya.

Dunia kuliner saat ini membutuhkan kemampuan usaha kecil dan menengah untuk bersaing dalam produksi bakso dengan meningkatkan produktivitas dan daya tarik bakso untuk meningkatkan produktivitas bakso tersebut, maka bakso secara otomatis diproduksi oleh mesinpencetak bakso.

Pada beberapa penjual bakso yang mencetak secara manual, rata-rata bakso yang dicetak dalam permenitnya yaitu sekitar 30-50 butir dengan diameter ± 35 mm dengan berat rata-rata ± 20 gram dengan komposisi adonan yang berbeda-beda pada setiap penjual.

Rumusan masalah yang dapat diangkat adalah :

1. Bagaimana pengaruh dari nozzle diam, nozzle berputar dan bentuk penggerak mata pisau terhadap hasil jumlah bakso yang dihasilkan.
2. Bagaimana pengaruh diameter pulley pengaduk dan kekentalan adonan bakso terhadap jumlah bakso yang dihasilkan

Untuk memberi penjelasan terhadap isi pembahasan dan agar permasalahan yang timbul tidak mengarah pada permasalahan lain dan agar masalah tetap pada jalur utama,

1. Perbedaan nozzle diam dan nozzle berputar
2. Bentuk penggerak mata pisau 2 sudut dan 3 sudut
3. Diameter pulley 24 cm, 26 cm, 30 cm
4. Kekentalan adonan sedang, pekat dan encer

II. PENELITIAN TERDAHULU

1. Hasil Penelitian Agung Setia Budi (2018)

Penelitian yang dilakukan oleh Agung Setia Budi (2018), yang berjudul "Rancang Bangun Mesin Pencetak Bakso Dengan Kapasitas 130 Kg/Jam ." Tujuan dilakukannya penelitian ini adalah untuk mendesain model baru pengaduk dan pencetak pada mesin pencetak bakso, mendesain model baru baru sistem transmisi pada mesin pencetak bakso, merancang poros, pulley, sabuk-v, sprocket dan rantai, bantalan pada mesin pencetak bakso.

Berdasarkan analisis yang dilakukan mendapat kesimpulan mesin pencetak bakso yang dirancang menghasilkan rata-rata 81 butir peminet, kapasitas yang diperoleh 2,17 kg/menit sehingga didapat kapasitas perjam 130 kg, poros pengaduk berputar dengan putaran 450 rpm.

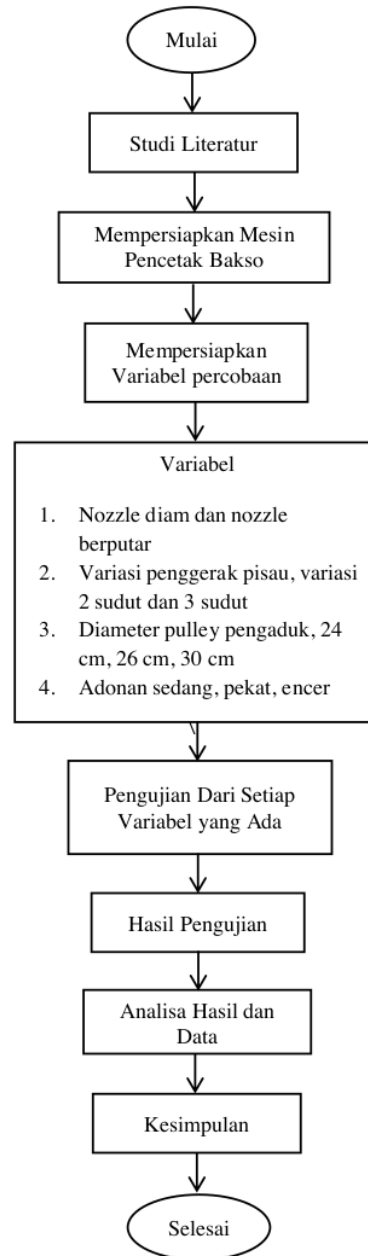
2. Hasil Penelitian Gunawan Ringga Utama (2018)

Penelitian yang dilakukan oleh Gunawan Ringga Utama (2018), yang berjudul "Rancang Bangun Mesin Pencetak Bakso." Tujuan dilakukannya penelitian ini adalah untuk mendesain, merancang dan membuat mesin pencetak bakso menggunakan mekanisme Cam sebagai penggerak alat pemotong dengan rangka yang kuat sehingga mampu menahan beban seluruh bagian mesin.

Berdasarkan hasil rancangan yang dilakukan mendapat kesimpulan rangka mesin pencetak bakso memiliki ukuran dengan panjang 750 mm, lebar 400 mm, dan tinggi 1450 mm, bahan yang digunakan untuk rangka adalah baja ST-37 siku sama kaki dengan ukuran 40 mm x 40 mm x 3 mm dan ukuran 45 mm x 45 mm x 4 mm. Pengelasan yang digunakan untuk rangka menggunakan elektroda jenis AWS E 6013 diameter 2 mm. Elektroda jenis ini digunakan untuk semua pengelasan. Baut dan mur menggunakan jenis ulir metris kasar M10 x 1,50 dan M8 x 1,25 dan M6 x 1,0 dengan bahan baut dan mur adalah baja liat dengan baja karbon 0,2%C. Untuk pembuatan lubang pada rangka mata bor yang digunakan jenis HSS diameter 10 mm dengan waktu 16,94 menit pada rangka pengikat motor listrik untuk 15 lubang, reducer dan pillow block bearing, pengunci hooper dan pengikatudukan pisau. waktu 17.08 menit untuk 16 lubang dengan diameter 8 mm pada rangka pengikat motor Motor De dan block bearing, dan diameter 6 mm dengan waktu 5.043 menit untuk 4 lubang pada

dudukan hooper. Kapasitas mesin pencetak bakso yaitu 132/jam.

III. METODE



Gambar 1 Flow Chart Percobaan

A. Penjelasan Proses Diagram Alir

1. Mulai

Memulai penelitian terhadap mesin pencetak bakso, percobaan yang akan diperhatikan yaitu pergantian *nozzle* dan bentuk penggerak pisau. Untuk percobaan *nozzle* yang akan digunakan yaitu *nozzle* diam dan berputar, sedangkan untuk bentuk penggerak pisau yang akan digunakan bentuk dua sudut dan tiga sudut. Percobaan dilakukan karena kemungkinan memiliki pengaruh terhadap produksi bakso, terutama pada jumlah dan bentuk yang akan dihasilkan.

2. Studi Literatur

Studi literatur mengambil referensi dari penelitian Mahasiswa Universitas Jember yang sudah melakukan pengujian terhadap mesin pencetak bakso yang sudah dirancang. Dari penelitian yang sudah dilakukan dicari perubahan untuk mencari hasil yang paling efisien mulai dari komponen serta produksi yang dihasilkan.

3. Mempersiapkan Mesin Pencetak Bakso

Mesin yang digunakan adalah mesin pencetak bakso dengan kapasitas 150 butir /menit.

4. Mempersiapkan Variabel Percobaan

Variabel yang akan digunakan meliputi *nozzle* diam, *nozzle* berputar, variasi penggerak pisau, variasi 2 sudut dan 3 sudut, diameter pulley pengaduk, 24 cm, 26 cm, 30 cm dan adonan sedang, pekat, encer. Seluruh variabel dicoba karena diyakini semuanya memiliki pengaruh, hanya saja yang lebih diperhatikan yaitu *nozzle* diam, *nozzle* berputar, dan variasi penggerak pisau, variasi 2 sudut dan 3 sudut.

5. Pengujian Dari Setiap Variabel yang Ada

Pengujian dimulai dari *nozzle* diam diikuti dengan variabel yang lain secara berkala dan bergantian, begitu juga pada pengujian *nozzle* berputar dilakukan pengujian yang sama terhadap seluruh variabel yang lain.

6. Hasil Pengujian

Total pengujian yang dilakukan berjumlah tiga puluh enam. Setelah seluruh pengujian dilakukan didapat hasil pengujian dan ditabelkan.

7. Analisa Hasil dan Data

Setelah hasil pengujian ditabelkan dilakukan analisa mulai dari percobaan awal hingga percobaan akhir, sehingga bisa dibandingkan dan mendapat hasil yang paling efektif.

8. Kesimpulan

Setelah analisa hasil dan data mendapat kesimpulan dari seluruh percobaan yang dilakukan.

9. Selesai

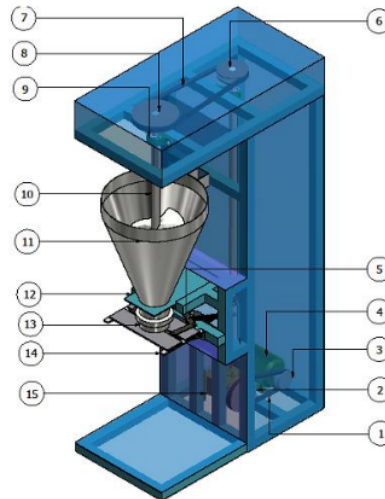
Penelitian dinyatakan selesaikarena sudah mendapat kesimpulan.

B. Desain Alat

Untuk desain alat ada beberapa perubahan dengan pertimbangan agar lebih efisien.



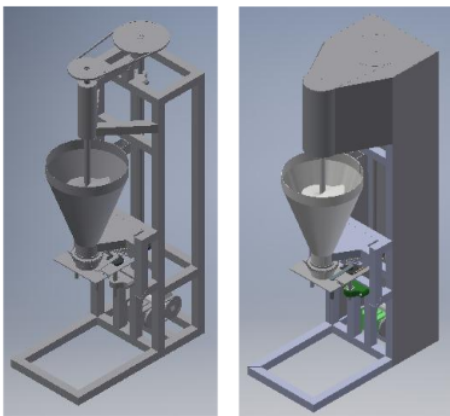
Gambar 2, Desain awal alat



Gambar 3, Desain kedua alat

Keterangan :

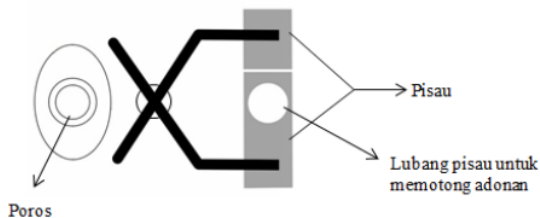
- | | |
|--------------------|---------------------|
| 1. Kerangka | 10. Nozzle |
| 2. Motor Penggerak | 11. Rumah Pisau |
| 3. Gearbox | 12. Penghubung |
| 4. Pulley | 13. Penggerak pisau |
| 5. Poros | 14. Bearing |
| 6. Sprocket | 15. Pisau |
| 7. Bearing | |
| 8. Screw | |
| 9. Hopper | |



Gambar 4, Desain akhir alat

IV. HASIL DAN PEMBAHASAN

A. Menghitung Kecepatan Penggerak Pisau Pemotong



Gambar 5, Mekanisme penggerak pisau

Gerakan pisau pemotong ditentukan oleh camshaft dimana cara kerjanya yaitu ketika sudut camshaft menyentuh dari ujung penggerak pisau terjadi satu gerakan pemotongan. Jadi kecepatan dari 150 pemotongan untuk 2 variasi camshaft berbeda-beda. Jika 1 detik terjadi 1 putaran maka :

a. Variasi 2 sudut

Pada variasi 2 sudut kecepatan yang dibutuhkan adalah 75 rpm dalam satu menit karena pada 1 detiknya terjadi 2 sentuhan terhadap penggerak pisau, sehingga terjadi gerakan pemotongan sebanyak 150 kali.



Gambar 6, Penggerak pisau 2 Sudut

b. Variasi 3 sudut

Sedangkan pada variasi 3 sudut kecepatan yang dibutuhkan adalah 50 rpm dalam satu menit karena pada 1 detiknya terjadi 3 sentuhan terhadap penggerak pisau.



Gambar 7, Penggerak pisau 3 Sudut

Maka untuk perencanaan sprocket

Diketahui :

Putaran sprocket penggerak = 46,6 Rpm

Putaran sprocket digerakkan = 50 Rpm dan 75 Rpm,

Jumlah gigi pada sprocket penggerak = 20

Dengan rumus : $\frac{nz_2}{nz_1} = \frac{z_1}{z_2}$

Keterangan :

nz_1 = Putaran sprocket penggerak (rpm)

nz_2 = Putaran sprocket yang digerakkan (rpm)

z_1 = jumlah gigi sprocket penggerak (mm)

z_2 = jumlah gigi sprocket yang digerakkan (mm)

1) Perencanaan sprocket dengan putaran 50 Rpm

$$\frac{nz_2}{nz_1} = \frac{z_1}{z_2} \quad (1)$$

$$nz_2 \cdot z_2 = nz_1 \cdot z_1$$

$$50 \cdot z_2 = 46,6 \cdot 20$$

$$z_2 = \frac{46,6 \cdot 20}{50} = 18,6 = 18$$

Menghitung ratio pada sprocket

$$i = \frac{z_1}{z_2} \quad (2)$$

$$i = \frac{20}{18}$$

$$i = 1,1$$

Menghitung kecepatan poros cam

$$\text{Rpm poros cam} = 46,6 \cdot 1,1$$

$$= 51,26 \text{ Rpm}$$

2) Perencanaan sprocket dengan putaran 75 Rpm

$$\frac{nz_2}{nz_1} = \frac{z_1}{z_2}$$

$$nz_2 \cdot z_2 = nz_1 \cdot z_1$$

$$80 \cdot z_2 = 46,6 \cdot 20$$

$$z_2 = \frac{46,6 \cdot 20}{80} = 11,6 = 11 \text{ (dipasaran)}$$

Menghitung ratio pada sprocket

$$i = \frac{z_1}{z_2}$$

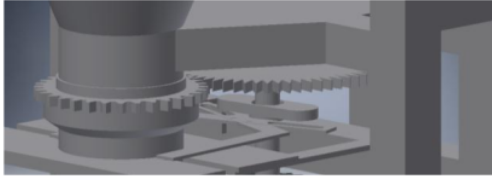
$$i = \frac{20}{11}$$

$$i = 1,8$$

Menghitung kecepatan poros cam
 Rpm poros cam = 46,6 · 1,8
 = 83,88 Rpm

B. Roda Gigi

Perhitungan roda gigi yang dibutuhkan untuk menggerakkan nozzle



Gambar 8, Mekanisme roda gigi penggerak nozzle

1) Modul pahat

$$m = \frac{d}{z} \quad (3)$$

(Sumber : sularso, dasar perencanaan dan pemilihan elemen mesin hal 214)

Keterangan:

m = modul pahat

d = diameter

z = jumlah gigi

Diketahui :

$d_1 = 180$

$d_2 = 84$

$z_1 = 72$

$z_2 = 32$

$\sigma_a = 12$

a) Menghitung m_1

$$m_1 = \frac{d_1}{z_1}$$

$$m_1 = \frac{180}{72}$$

$$m_1 = 2,5$$

b) Menghitung m_2

$$m_2 = \frac{d_2}{z_2}$$

$$m_2 = \frac{84}{32}$$

$$m_2 = 2,6$$

2) Analisa dari roda gigi

a) Analisa dari perhitungan roda gigi Z 72

1. Kecepatan linear dari roda gigi

$$v = \frac{\pi \cdot d \cdot n}{60 \times 1000}$$

$$v = \frac{3,14 \cdot 180 \cdot 46,6}{60 \times 1000}$$

$$v = 0,4 \text{ m/s}$$

(4)

2. Gaya tangensial pada roda gigi

$$F_t = \frac{102 \times Pd}{v} \quad (5)$$

$$F_t = \frac{102 \times 0,372}{0,4}$$

$$F_t = 94,8 \text{ Kg}$$

$$F_t = 929 \text{ N}$$

3. Beban lentur roda gigi yang diijinkan persatuan lebar sisi

$$F'b = \sigma_a m Y f_v \quad (6)$$

$$F'b = 12 \times 2,5 \times 0,320 \times 0,882$$

$$F'b = 8,4 \text{ N/mm}^2$$

b) Analisa dari perhitungan roda gigi Z 32

1. Kecepatan linear dari roda gigi

$$v = \frac{\pi \cdot d \cdot n}{60 \times 1000}$$

$$v = \frac{3,14 \cdot 84 \cdot 83}{60 \times 1000}$$

$$v = 0,3 \text{ m/s}$$

2. Gaya tangensial pada roda gigi

$$F_t = \frac{102 \times Pd}{v}$$

$$F_t = \frac{102 \times 0,372}{0,3}$$

$$F_t = 126,4 \text{ Kg}$$

$$F_t = 1238,7 \text{ N}$$

3. Beban lentur roda gigi yang diijinkan persatuan lebar sisi

$$F'b = \sigma_a m Y f_v$$

$$F'b = 12 \times 2,6 \times 0,226 \times 0,90$$

$$F'b = 6,3 \text{ N/mm}^2$$

Tabel 1, Faktor bentuk gigi

Jumlah gigi z	γ	Jumlah gigi z	γ
10	0,201	25	0,339
11	0,226	27	0,349
12	0,245	30	0,358
13	0,261	34	0,371
14	0,276	35	0,383
15	0,289	43	0,396
16	0,295	50	0,408
17	0,302	60	0,421
18	0,308	75	0,434
19	0,314	100	0,446
20	0,320	150	0,459
21	0,327	300	0,471
23	0,333	Batang gigi	0,484

Tabel 2, Faktor dinamis f_v

Kecepatan rendah	$v = 0,5 - 10 \text{ m/s}$	$f_v = \frac{3}{3 + v}$
Kecepatan sedang	$v = 5 - 20 \text{ m/s}$	$f_v = \frac{6}{6 + v}$
Kecepatan tinggi	$v = 20 - 50 \text{ m/s}$	$f_v = \frac{5,5}{5,5 + v}$

C. Hasil Pengujian

Pengujian dilakukan secara berkala sesuai dengan variabel yang ada karena setiap variabel memiliki pengaruh, mulai dari nozzle diam dengan dikaitkan variabel yang ada yaitu bentuk penggerak pisau, ukuran diameter pulley pengaduk dan juga maca-macam tekstur adonan yang sudah ditentukan

1) Tabel 2, Pengujian nozzle diam

Jumlah sudut penggerak pisau	Ukuran pulley pengaduk	Tekstur adonan	Jumlah bakso	Keterangan
2	24	Sedang	163	Mendekati bulat
2	24	Kental	162	lonjong
2	24	Encer	155	Lonjong
2	26	Sedang	159	Mendekati bulat
2	26	Kental	162	Mendekati bulat
2	26	Encer	158	lonjong
2	30	Sedang	156	Mendekati bulat
2	30	Kental	160	Bulat
2	30	Encer	161	Mendekati bulat
3	24	Sedang	154	lonjong
3	24	Kental	153	Mendekati bulat
3	24	Encer	154	Lonjong
3	26	Sedang	152	Lonjong
3	26	Kental	151	Agak bulat
3	26	Encer	157	lonjong
3	30	Sedang	152	Lonjong
3	30	Kental	150	Bulat
3	30	Encer	154	lonjong

2) Pengujian nozzle bergerak

Jumlah sudut penggerak pisau	Ukuran pulley pengaduk	Tekstur adonan	Jumlah bakso	Keterangan
2	24	Sedang	168	Mendekati bulat
2	24	Kental	166	Bulat
2	24	Encer	170	Lonjong
2	26	Sedang	164	Bulat
2	26	Kental	161	Bulat
2	26	Encer	167	Lonjong
2	30	Sedang	162	Bulat
2	30	Kental	160	Bulat
2	30	Encer	162	Mendekati bulat
3	24	Sedang	150	Bulat
3	24	Kental	152	Bulat
3	24	Encer	156	Lonjong
3	26	Sedang	152	Mendekati bulat
3	26	Kental	151	Bulat

3	26	Encer	154	Lonjong
3	30	Sedang	150	Mendekati bulat
3	30	Kental	150	Bulat
3	30	Encer	152	Mendekati bulat

Setelah pengujian sebanyak 36 kali dengan variabel yang ada, didapat paling efektif adalah menggunakan nozzle berputar, jumlah penggerak sudut pisau 2 sudut, ukuran pulley penggerak 24 cm, dan adonan kental dimana jumlah bakso yang dihasilkan 166 butir/menit, dibanding dengan variabel lainnya.



Gambar 9, Hasil bakso lonjong dan mendekati bulat



Gambar 10, Hasil bakso bulat dicetak dan diameter sebesar 3cm



Gambar 11, Mesin pencetak bakso

V. KESIMPULAN

Berikut dapat disimpulkan dari hasil perancangan dan hasil pengujian mesin pencetak bakso :

- a. Mesin pencetak bakso ini berjalan dengan baik dan dapat menghasilkan 166 butir bakso dengan bentuk bulat permenitnya, dengan menggunakan adonan kental dan sedang, pada adonan encer bentuk bola bakso tidak bisa berbentuk bulat, hasilnya menjadi lonjong dan bola – bola bakso sulit terpotong dilarenakan adonan encer
- b. Berat adonan yang dibutuhkan untuk memperoleh 166 butir permenitnya dengan diameter 3 cm adalah 2,2 kg
- c. Poros screw paling efekti berputar dengan kecepatan 69,9 rpm untuk mengaduk adonan
- d. Transmisi sabuk v-belt dan pully berjalan dengan baik tidak ada yang selip karena dibantu dengan adanya stut belt
- e. Transmisi rantai dan sprocket berjalan dengan baik
- f. Bantalan yang digunakan menggunakan 2 type yaitu : 6205 2RS, UCP205 Dan UCF205

Saran dalam perancangan alat mesin pencetak bakso ini masih ada bebrapa kekurangan, antara lain:

- a. Sebaiknya adonan sebelum dimasukkan ke mesin, hopper, screw, dan poros pengaduk harus diolesi terlebih dahulu dengan minyak jelanta agar adonan tidak menempel.
- b. Segera lakukan pembersihan kepada komponen hopper, screw, nozzle, dan pisau agar tidak lengket dan meninggalkan bau amis.

REFERENCES

- [1] Robert, L. Mott 2009, *Elemen-Elemen Mesin dalam Perancangan Mekanis*, Yogyakarta
- [2] BUDI, A.S., 2018. Rancang Bangun Mesin Pencetak Bakso Dengan Kapasitas 130 kg/Jam (Bagian Dinamis).
- [3] Ringga Utama, G., RANCANG BANGUN MESIN PENCETAK BAKSO (BAGIAN STATIS).
- [4] Yasar, M. and Suhud, K., DESAIN HOPPER UNTUK EFEKTIFITAS PENGUPASAN PADA MESIN PENGUPAS BUAH AREN.
- [5] Ardiansah, J. and Budijono, A.P., 2020. Penentuan Dimensi Hopper Pada Mesin Filler Berdasarkan Karakteristik Luncur Material (Grain, Powder). *Jurnal Teknik Mesin*, 8(2), pp.65-76
- [6] Sifa, A., Suwandi, D., Endramawan, T., Dionisius, F., Prayoga, M.G.A. and Caripan, C., 2020, September. Perancangan Mesin Katrol untuk Mobilitas Mesin Pelontar Pakan Ikan. In *Prosiding Industrial Research Workshop and National Seminar* (Vol. 11, No. 1, pp. 228-233).
- [7] Van Harling, V.N. and Apasi, H., 2018. Perancangan Poros Dan Bearing Pada Mesin Perajang Singkong. *Sosiedad*, 1(2), pp.42-48
- [8] Alridho, A. and Anwar, I., 2018. Perencanaan Mesin Pengupas Sabut Kelapa dengan Menggunakan Mata Pisau Miring. *Journal of Renewable Energy and Mechanics*, 1(02), pp.23-39.
- [9] Marsis, W.P. and Agung, D., 2014. Analisa Perancangan Roda Gigi Lurus Menggunakan Mesin Konvensional. *SINTEK JURNAL: Jurnal Ilmiah Teknik Mesin*, 8(1).
- [10] Aristo, J., Nazaruddin, N. and Cupu, D.R.P., 2019. Perancangan Dan Pembuatan Komponen Mesin Pembuat Bakso Menggunakan Screw Conveyor Dengan Pemotongan Bakso Secara Mekanik. *Jurnal Online Mahasiswa (JOM) Bidang Teknik dan Sains*, 6, pp.1-5.
- [11] Robi, S., 2022. Design and Construction of Fertilizer Mixer Organic Using AC Dynamo Motor Drive with Organic Fertilizer Capacity 50 Kg/Hour (Doctoral dissertation, Universitas 17 Agustus 1945 Surabaya).
- [12] Anam, C. (2016). Perencanaan Daya Dan Perhitungan Bantalan/Bearing Pada Mesin Pengupas Kulit Kacang Hijau (Doctoral dissertation, Institut Teknologi Sepuluh Nopember).

KAJI EKPERIMENTAL PENGARUH NOZZLE DIAM/BERPUTAR DAN BENTUK PENGGERAK PISAU TERHADAP JUMLAH SERTA BENTUK BAKSO YANG DIHASILKAN PADA MESIN PENCETAK BAKSO

ORIGINALITY REPORT

18%

SIMILARITY INDEX

17%

INTERNET SOURCES

3%

PUBLICATIONS

4%

STUDENT PAPERS

PRIMARY SOURCES

1	repository.unej.ac.id Internet Source	3%
2	repository.unpkediri.ac.id Internet Source	2%
3	repository.untag-sby.ac.id Internet Source	1%
4	media.neliti.com Internet Source	1%
5	ejournal.unesa.ac.id Internet Source	1%
6	www.journal.ubb.ac.id Internet Source	1%
7	jurnal.umj.ac.id Internet Source	1%
8	Submitted to Universitas 17 Agustus 1945 Surabaya Student Paper	1%

9	journal.univpancasila.ac.id Internet Source	1 %
10	jurnal.poltekstpaul.ac.id Internet Source	1 %
11	Submitted to Sriwijaya University Student Paper	1 %
12	ejournal.polbeng.ac.id Internet Source	1 %
13	conference.untag-sby.ac.id Internet Source	<1 %
14	jurnal.usu.ac.id Internet Source	<1 %
15	repository.ipb.ac.id Internet Source	<1 %
16	sintadev.ristekdikti.go.id Internet Source	<1 %
17	www.coursehero.com Internet Source	<1 %
18	karyatulisilmiah.com Internet Source	<1 %
19	moam.info Internet Source	<1 %
20	www.aeincorporated.com Internet Source	<1 %

21

www.papdi.or.id

Internet Source

<1 %

22

teknik.unej.ac.id

Internet Source

<1 %

Exclude quotes Off

Exclude matches Off

Exclude bibliography Off