

Lampiran 2.



No Registrasi #11520

Nomor : Belum dilengkapi
Perihal : Konfirmasi Penerimaan Mahasiswa Kerja Praktek



Kepada Yth.
Dr. Ir. Sajiyo, M.Kes., IPM.
UNIVERSITAS 17 AGUSTUS 1945 SURABAYA
di tempat

Dengan hormat,
Menanggapi surat Saudara nomor 851/K/FT/Akd/V/2022, tanggal 17 Mei 2022 perihal Survey Data atas nama :

No.	Nama	Nomor Induk	Jurusan
1	Achmad Prasetyo	1451800062	Teknik Elektro

dengan ini disampaikan bahwa permohonan Saudara dapat kami terima mulai tanggal 01 Juni 2022 - 30 Juni 2022 dan selama melaksanakan kegiatan di PT. Petrokimia Gresik akan dibimbing oleh Sdr. MOH. GHONI FEBRI ARIANTONI, S.T. (T555584), Dep Pemeliharaan II.

Calon Mahasiswa Kerja Praktek harus hadir pada :

Tanggal : 01 Juni 2022
Pukul : 07:00 WIB
Tempat : Zoom Cloud Meeting
Acara : - Sosialisasi
- Kerja Praktek & Prakerin
- Company Profile PT. Petrokimia Gresik
- K3

Demikian atas perhatian dan kerjasamanya disampaikan terima kasih.

Hormat Kami,
PT Petrokimia Gresik

Telah Disetujui Melalui Sistem

NANDA KISWANTO, S.T.

VP Pengembangan & Organisasi



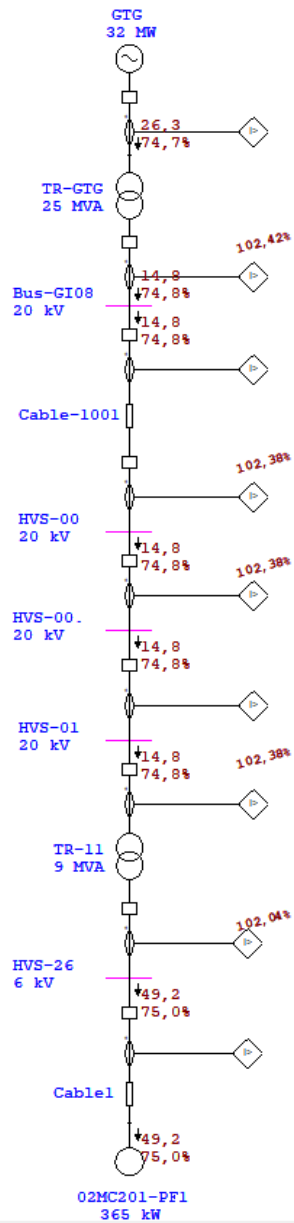
Lampiran 3.



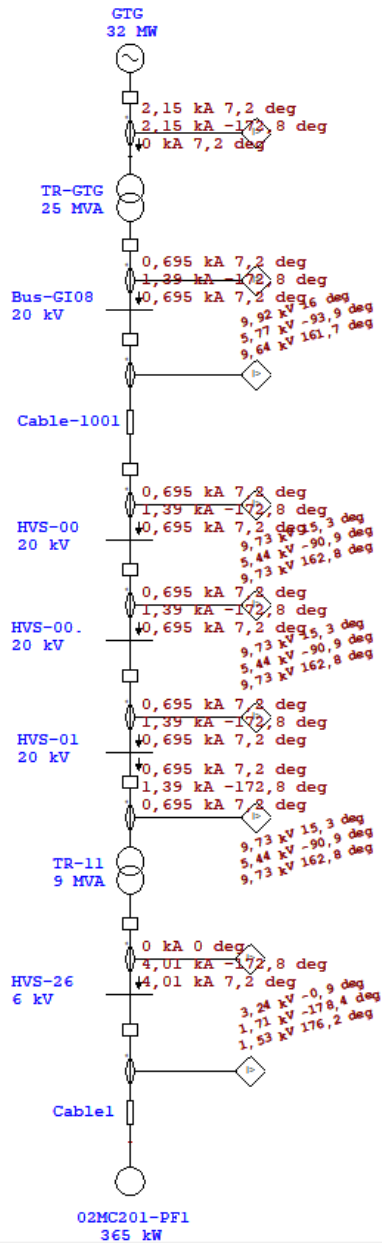
Lampiran 4.



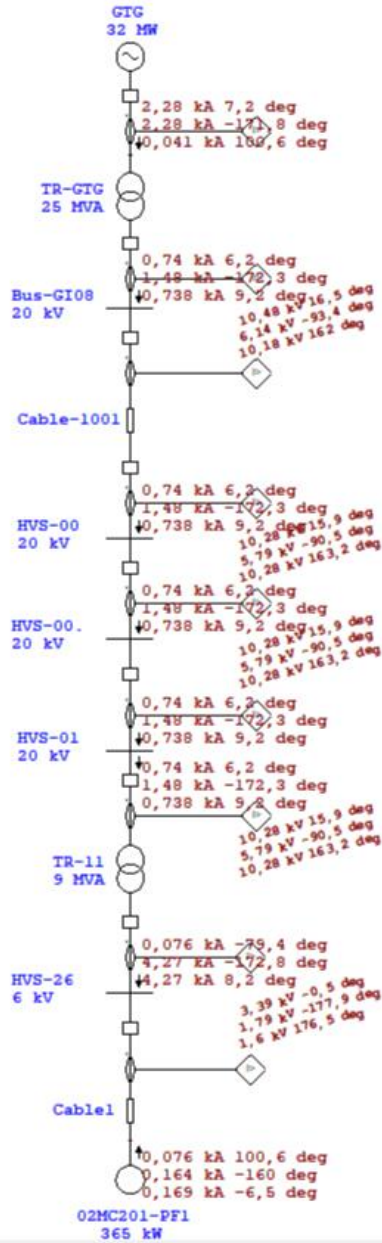
Lampiran 5.



Lampiran 6.



Lampiran 7.



Lampiran 8.

