

LAMPIRAN

Lampiran 1. Surat Balasan Tempat Penelitian



PT. Sapta Pusaka Grahanusantara
HVAC, Plumbing, Drainage
Hydraulic, Electrical, Electronic
Engineering & Contractor

Surabaya, 17 Maret 2022

SURAT PEMBERITAHUAN KESEDIAAN

Yang bertanda tangan dibawah ini :

Nama : Sutikno S. Gafur
Jabatan : Project Manager
Alamat : Jl. Dharmahusada Indah II, Project One Galaxy – Surabaya

MEMBERITAHUKAN BAHWA :

Pada prinsipnya kami **bersedia** dan tidak berkeberatan **menerima** Mahasiswa Universitas 17 Agustus 1945 Surabaya yang identitasnya tersebut dibawah ini untuk melakukan **Penelitian Tugas Akhir** di perusahaan kami yang akan dilaksanakan pada tanggal **21 Maret 2022 s.d. 21 April 2022**.

No.	Nama	NBI	Program Studi	Fakultas
1.	Kevin Aldin Zydana	1451800010	Teknik Elektro	Teknik
2.	Muhyiddin Zubair Al Mufthi	1451800034	Teknik Elektro	Teknik

Kami akan **mengembalikan** mahasiswa di atas apabila yang bersangkutan : (1) gagal mengikuti segala peraturan perusahaan yang berlaku, (2) tidak bersikap profesional dan melawan atasan, dan (3) melanggar hukum atau melakukan tindak kejahatan selama pelaksanaan **Penelitian Tugas Akhir** dengan status lulus/tidak lulus **Penelitian Tugas Akhir**.

Demikian pernyataan ini kami sampaikan atas perhatian dan kerjasamanya, kami ucapkan terimakasih.

Hormat kami,

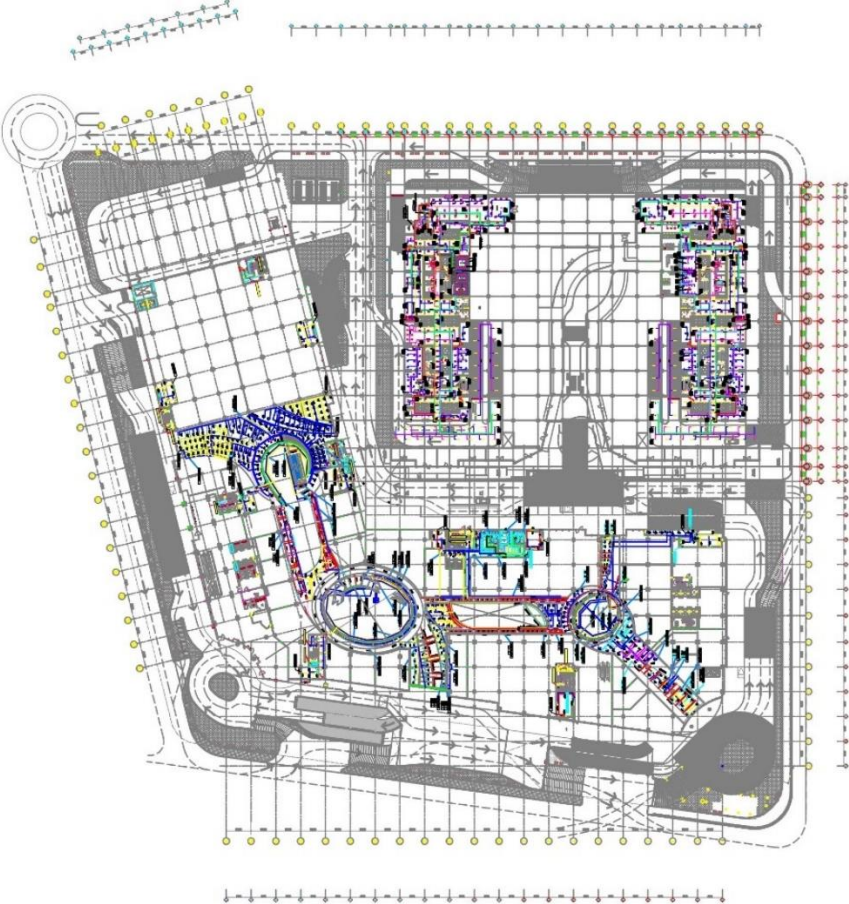


Sutikno S. Gafur
Project Manager

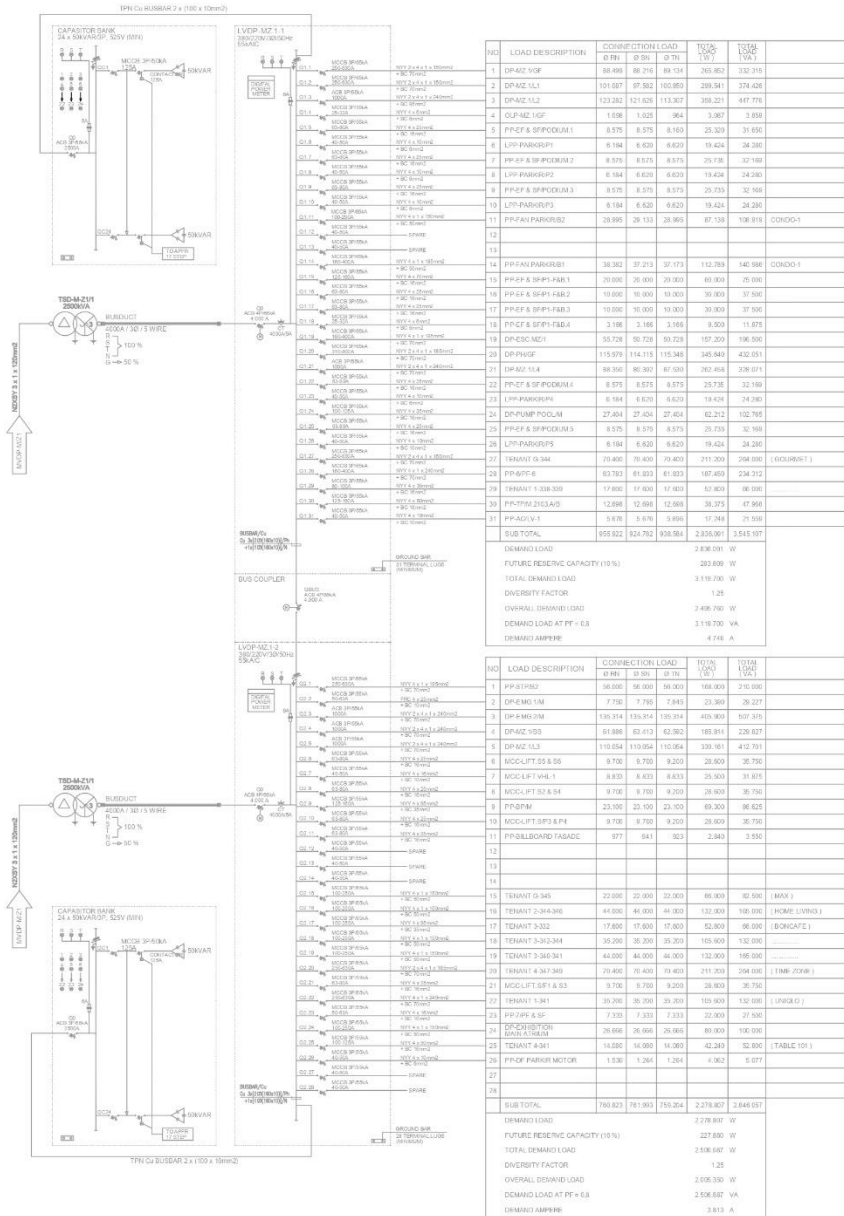
HEAD OFFICE

Jl. Gubeng Pojok No. 5, Surabaya 60272 Tel. (031) 5354200 – 202 Fax. (031) 5354203 Email : sapta@saptapusaka.com

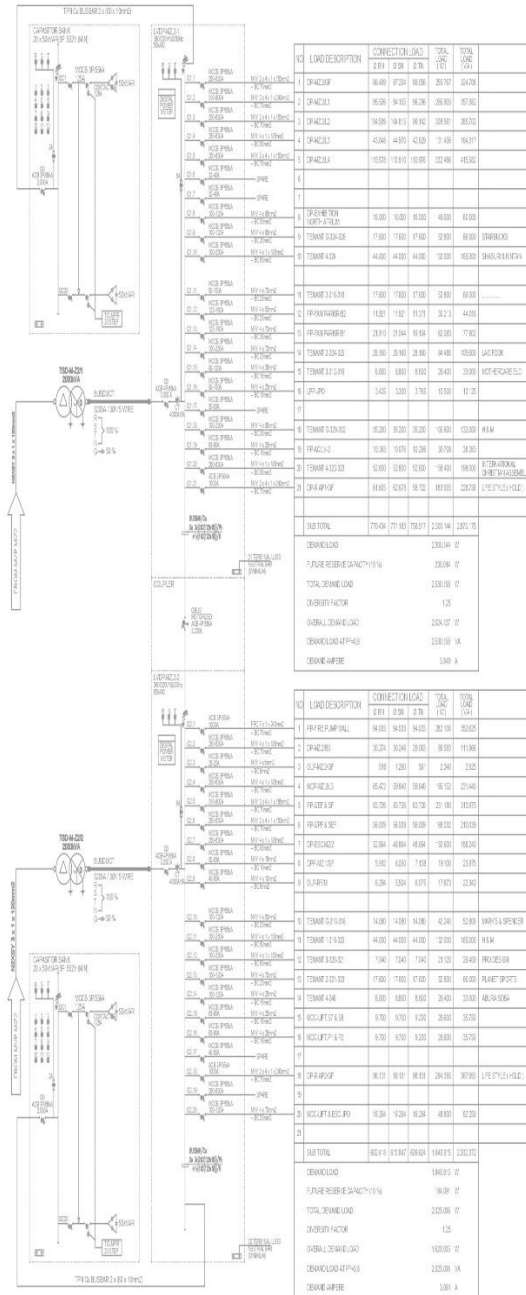
Lampiran 2. Wiring Diagram Lantai Ground



Lampiran 3. Single Line Panel



Lampiran 4. Single Line Panel



Lampiran 5. System pendingin sebelum konservasi

Gedung	Lantai	Ruangan	Dimensi			Luas (m ²)	Jumlah AC Terpasang	Daya (Watt)	Kapasitas AC Terpasang (PK)	BTU/Jam Terpasang	BTU/Jam di Butuhkan
			P (m)	L (m)	T (m)						
GM 3	Ground	Max fashions	15	30	3,5	450	10	22070	3	270000	225000
		Kopi Kenangan	10	12	3,5	120	3	6621	3	81000	60000
		H&M	15	30	3,5	450	10	22070	3	270000	225000
		Marks&Spence	15	30	3,5	450	10	22070	3	270000	225000
		Starbucks	13	15	3,5	195	5	11035	3	135000	97500
		Adelle Jeweller	5	6	3,5	30	1	2207	3	27000	15000
		Melissa Clubbe	7	9	3,5	63	2	4414	3	54000	31500
		Pandora	5	8	3,5	40	2	4414	3	54000	20000
		Djournal Coffee	10	15	3,5	150	4	8828	3	108000	75000
		Toilet	3	4	3	12	1	2207	3	27000	6000
		Toilet	3	4	3	12	1	2207	3	27000	6000
GM 3	1	H&M	15	20	3,5	300	7	15449	3	189000	150000
		Levis	13	8	3,5	104	2	4414	3	54000	52000
		Uniqlo	15	20	3,5	300	7	15449	3	189000	150000
		Fossil	10	8	3,5	80	2	4414	3	54000	40000
		Urban&Co	12	8	3,5	96	2	4414	3	54000	48000
		KOI	13	8	3,5	104	2	4414	3	54000	52000
		Mini Sou	14	10	3,5	140	3	6621	3	81000	70000
		BridgeEyewear	7	5	3,5	35	1	2207	3	27000	17500
		WatchClub	10	8	3,5	80	2	4414	3	54000	40000
		Toilet	3	4	3	12	1	2207	3	27000	6000
		Toilet	3	4	3	12	1	2207	3	27000	6000
GM 3	2	Hoops	10	8	3,5	80	2	4414	3	54000	40000
		Crocs	7	5	3,5	35	1	2207	3	27000	17500
		Padre	7	8	3,5	56	2	4414	3	54000	28000
		Adidas	12	20	3,5	240	5	11035	3	135000	120000
		Planet Sports	12	10	3,5	120	3	6621	3	81000	60000
		Seek	6	8	3,5	48	2	4414	3	54000	24000
		Payless	6	8	3,5	48	2	4414	3	54000	24000
		UR	6	8	3,5	48	2	4414	3	54000	24000
		NorthFace	6	8	3,5	48	2	4414	3	54000	24000
		Toilet	3	4	3	12	1	2207	3	27000	6000
		Toilet	3	4	3	12	1	2207	3	27000	6000
GM 3	3	Mother Care	15	20	3,5	300	7	15449	3	189000	150000
		Nona Manis	15	20	3,5	300	7	15449	3	189000	150000
		Watsons	15	20	3,5	300	7	15449	3	189000	150000
		Oppo	10	8	3,5	80	2	4414	3	54000	40000
		Samsung	12	15	3,5	180	3	6621	3	81000	90000
		Boncafe	11	15	3,5	165	3	6621	3	81000	82500
		Justice	11	8	3,5	88	2	4414	3	54000	44000
		Huawei	7	8	3,5	56	1	2207	3	27000	28000
		Mi	9	10	3,5	90	2	4414	3	54000	45000
		Maison Feerie	7	8	3,5	56	1	2207	3	27000	28000

Lampiran 6. System pendingin setelah konservasi

Gedung	Lantai	Ruangan	Dimensi			Luas (m ²)	Jumlah AC Terpasang	Daya (Watt)	Kapasitas AC Terpasang (PK)	BTU/Jam Terpasang	BTU/Jam di Butuhkan
			P (m)	L (m)	T (m)						
GM 3	Ground	Max fashions	15	30	3,5	450	10	19300	3	270000	225000
		Kopi Kenangan	10	12	3,5	120	3	5790	3	81000	60000
		H&M	15	30	3,5	450	10	19300	3	270000	225000
		Marks&Spence	15	30	3,5	450	10	19300	3	270000	225000
		Starbucks	13	15	3,5	195	5	9650	3	135000	97500
		Adelle Jewelle	5	6	3,5	30	1	1930	3	27000	15000
		Melissa Clubbe	7	9	3,5	63	2	3860	3	54000	31500
		Pandora	5	8	3,5	40	2	3860	3	54000	20000
		Djournal Coffe	10	15	3,5	150	4	7720	3	108000	75000
Toilet	3	4	3	12	1	1930	3	27000	6000		
Toilet	3	4	3	12	1	1930	3	27000	6000		
GM 3	1	H&M	15	20	3,5	300	7	13510	3	189000	150000
		Levis	13	8	3,5	104	2	3860	3	54000	52000
		Uniqlo	15	20	3,5	300	7	13510	3	189000	150000
		Fossil	10	8	3,5	80	2	3860	3	54000	40000
		Urban&Co	12	8	3,5	96	2	3860	3	54000	48000
		KOI	13	8	3,5	104	2	3860	3	54000	52000
		Mini Sou	14	10	3,5	140	3	5790	3	81000	70000
		BridgeEyewea	7	5	3,5	35	1	1930	3	27000	17500
		WatchClub	10	8	3,5	80	2	3860	3	54000	40000
Toilet	3	4	3	12	1	1930	3	27000	6000		
Toilet	3	4	3	12	1	1930	3	27000	6000		
GM 3	2	Hoops	10	8	3,5	80	2	3860	3	54000	40000
		Crocs	7	5	3,5	35	1	1930	3	27000	17500
		Padre	7	8	3,5	56	2	3860	3	54000	28000
		Adidas	12	20	3,5	240	5	9650	3	135000	120000
		Planet Sports	12	10	3,5	120	3	5790	3	81000	60000
		Seek	6	8	3,5	48	2	3860	3	54000	24000
		Payless	6	8	3,5	48	2	3860	3	54000	24000
		UR	6	8	3,5	48	2	3860	3	54000	24000
		NorthFace	6	8	3,5	48	2	3860	3	54000	24000
Toilet	3	4	3	12	1	1930	3	27000	6000		
Toilet	3	4	3	12	1	1930	3	27000	6000		
GM 3	3	Mother Care	15	20	3,5	300	7	13510	3	189000	150000
		Nona Manis	15	20	3,5	300	7	13510	3	189000	150000
		Watsons	15	20	3,5	300	7	13510	3	189000	150000
		Oppo	10	8	3,5	80	2	3860	3	54000	40000
		Samsung	12	15	3,5	180	3	5790	3	81000	90000
		Boncafe	11	15	3,5	165	3	5790	3	81000	82500
		Justice	11	8	3,5	88	2	3860	3	54000	44000
		Huawei	7	8	3,5	56	1	1930	3	27000	28000
		Mi	9	10	3,5	90	2	3860	3	54000	45000
Maison Feerie	7	8	3,5	56	1	1930	3	27000	28000		

Lampiran 7. System Pencahayaan sebelum konservasi

No.	Gedung	Ruangan	Dimensi			Luas	Jumlah Titik			Lumen		Terpasang (Lumen)	Terhitung (Lux)	Standar (Lux)	
			P	L	T		LED	LED 10W	LED 15W						
1	Ground	Max Fashions	15	30	3,5	450		185		1200	222000	257	500		
		Kopi Kenangan	10	12	3,5	120		20		1200	24000	104	250		
		H&M	15	30	3,5	450		100		1200	120000	139	500		
		Marks&Spencer	15	30	3,5	450		186		1200	223200	258	500		
		Starbucks	15	13	3,5	195		40		1200	48000	128	250		
		Adelle Jewellery	6	5	3,5	30		13		1200	15600	270	500		
		Melissa Clubbe	7	9	3,5	63		26		1200	31200	258	500		
		Pandora	5	8	3,5	40		16		1200	19200	250	500		
		Djournal Coffee	10	15	3,5	150		31		1200	37200	129	250		
		Toilet	3	4	3	12		4	900		3600	156	250		
		Toilet	3	4	3	12		4	900		3600	156	250		
2	Lantai 1	H&M	15	20	3,5	300		125		1200	150000	260	500		
		Levis	13	8	3,5	104		43		1200	51600	258	500		
		Uniqlo	15	20	3,5	300		125		1200	150000	260	500		
		Fossil	10	8	3,5	80		34		1200	40800	265	500		
		Urban&Co	12	8	3,5	96		40		1200	48000	260	500		
		KOI	13	8	3,5	104		21		1200	25200	126	250		
		Mini Sou	14	10	3,5	140		58		1200	69600	259	500		
		BridgeEyewear	7	5	3,5	35		15		1200	18000	267	500		
		Watch Club	10	8	3,5	80		33		1200	39600	257	500		
		Toilet	3	4	3	12		4	900		3600	156	250		
		Toilet	3	4	3	12		4	900		3600	156	250		
		3	Lantai 2	Hoops	10	8	3,5	80		34		1200	40800	265	500
				Crocs	7	5	3,5	35		15		1200	18000	267	500
Padre	7			8	3,5	56		23		1200	27600	256	500		
Adidas	12			20	3,5	240		100		1200	120000	260	500		
Planet Sports	12			10	3,5	120		50		1200	60000	260	500		
Seek	6			8	3,5	48		20		1200	24000	260	500		
Payless	6			8	3,5	48		10		1200	12000	130	250		
UR	6			8	3,5	48		10		1200	12000	130	250		
NorthFace	6			8	3,5	48		10		1200	12000	130	500		
Toilet	3			4	3	12		4	900		3600	156	250		
Toilet	3			4	3	12		4	900		3600	156	250		
4	Lantai 3	Mother Care	15	20	3,5	300		125		1200	150000	260	500		
		Nona Manis	15	20	3,5	300		125		1200	150000	260	250		
		Watsons	15	20	3,5	300		125		1200	150000	260	500		
		Oppo	10	8	3,5	80		17		1200	20400	133	250		
		Samsung	12	15	3,5	180		38		1200	45600	132	250		
		Boncafe	11	15	3,5	165		35		1200	42000	132	250		
		Justice	11	8	3,5	88		18		1200	21600	128	250		
		Huawei	7	8	3,5	56		12		1200	14400	134	250		
		Mi	9	10	3,5	90		19		1200	22800	132	250		
		Maison Feerie	7	8	3,5	56		12		1200	14400	134	250		

Lampiran 8. System Pencahayaan sesudah konservasi

No.	Gedung	Ruangan	Dimensi			Luas	Jumlah Titik		Lumen		Terpasang (Lumen)	Terhitung (Lux)	Standar (Lux)		
			P	L	T		LED ZOW	LED ZOW							
1	Ground	Max Fashions	15	30	3,5	450		185		2300	425500	492	500		
		Kopi Kenangan	10	12	3,5	120		20		2300	46000	199	250		
		H&M	15	30	3,5	450		100		2300	230000	266	500		
		Marks&Spencer	15	30	3,5	450		186		2300	427800	494	500		
		Starbucks	15	13	3,5	195		40		2300	92000	245	250		
		Adelle Jewellery	6	5	3,5	30		13		2300	29900	518	500		
		Melissa Clubbe	7	9	3,5	63		26		2300	59800	494	500		
		Pandora	5	8	3,5	40		16		2300	36800	478	500		
		Djournal Coffee	10	15	3,5	150		31		2300	71300	247	250		
		Toilet	3	4	3	12		4		1550	6200	269	250		
		Toilet	3	4	3	12		4		1550	6200	269	250		
		2	Lantai 1	H&M	15	20	3,5	300		125		2300	287500	498	500
				Levis	13	8	3,5	104		43		2300	98900	495	500
Uniqlo	15			20	3,5	300		125		2300	287500	498	500		
Fossil	10			8	3,5	80		34		2300	78200	508	500		
Urban&Co	12			8	3,5	96		40		2300	92000	498	500		
KOI	13			8	3,5	104		21		2300	48300	242	250		
Mini Sou	14			10	3,5	140		58		2300	133400	495	500		
BridgeEyewear	7			5	3,5	35		15		2300	34500	513	500		
Watch Club	10			8	3,5	80		33		2300	75900	493	500		
Toilet	3			4	3	12		4		1550	6200	269	250		
Toilet	3			4	3	12		4		1550	6200	269	250		
3	Lantai 2			Hoops	10	8	3,5	80		34		2300	78200	508	500
				Crocs	7	5	3,5	35		15		2300	34500	513	500
		Padre	7	8	3,5	56		23		2300	52900	491	500		
		Adidas	12	20	3,5	240		100		2300	230000	498	500		
		Planet Sports	12	10	3,5	120		50		2300	115000	498	500		
		Seek	6	8	3,5	48		20		2300	46000	498	500		
		Payless	6	8	3,5	48		10		2300	23000	249	250		
		UR	6	8	3,5	48		10		2300	23000	249	250		
		NorthFace	6	8	3,5	48		10		2300	23000	249	500		
		Toilet	3	4	3	12		4		1550	6200	269	250		
		Toilet	3	4	3	12		4		1550	6200	269	250		
		4	Lantai 3	Mother Care	15	20	3,5	300		125		2300	287500	498	500
				Nona Manis	15	20	3,5	300		125		2300	287500	498	250
Watsons	15			20	3,5	300		125		2300	287500	498	500		
Oppo	10			8	3,5	80		17		2300	39100	254	250		
Samsung	12			15	3,5	180		38		2300	87400	252	250		
Boncafe	11			15	3,5	165		35		2300	80500	254	250		
Justice	11			8	3,5	88		18		2300	41400	245	250		
Huawei	7			8	3,5	56		12		2300	27600	256	250		
Mi	9			10	3,5	90		19		2300	43700	252	250		
Maison Feerie	7			8	3,5	56		12		2300	27600	256	250		