

LAMPIRAN

Lampiran 1. Surat balasan tempat penelitian.



UID JAWA TIMUR
UP2D JAWA TIMUR

Nomor : 0257/STH.01.04/C04170000/2022
Lampiran : 1 Lembar
Sifat : Biasa
Hal : Permohonan Data

23 Mei 2022

Kepada

Yth. UNIVERSITAS 17 AGUSTUS 1945
Jalan Semolowaru No. 45
Surabaya

u.p. Yth. Ketua Jurusan Teknik Elektro,

Sehubungan dengan surat saudara Nomor 855/K/FT/Akd/V/2022 tanggal 17 Mei 2022 Perihal Permohonan Ijin Permintaan Data untuk mahasiswa Program Studi Teknik Elektro berikut :

| NO | NAMA | NBI |
|----|-----------------|------------|
| 1 | CAHYO NUGROHO P | 1451800048 |

Sesuai surat PT PLN (Persero) UID Jawa Timur kepada seluruh unit di lingkungan PT PLN (Persero) UID Jawa Timur Nomor 4321/STH.01.04/B04000000/2020 Perihal Informasi Kegiatan PKL Tanggal 21 Desember 2020 dalam rangka mendukung upaya pencegahan Covid-19 di wilayah unit kerja bersama ini kami sampaikan :

1. Untuk sementara kami belum dapat menerima siswa Magang / PKL secara langsung hingga ada arahan lebih lanjut.
2. Sehubungan dengan hal tersebut diatas, untuk sementara kami hanya menerima kegiatan kegiatan Magang / PKL melalui Zoom Meeting tanpa menyertakan kegiatan operasional di lapangan.
3. Untuk pengaturan hal-hal lain dapat dikoordinasikan dengan MB KSA PLN UP2D Jatim

Maka dengan ini beritahukan bahwa kami bersedia memberikan ijin Mahasiswa tersebut diatas untuk penelitian dan pengambilan data, dengan ketentuan bahwa PLN hanya akan memberikan data – data yang tidak bersifat **RAHASIA**.

Sehubungan dengan hal tersebut diatas, untuk pelaksanaan lebih lanjut sesuai Bidang Studi maka dapat dilaksanakan pada Bagian **HAR 20kV** langsung kepada **MANAGER BAGIAN HAR 20kV** PT PLN (Persero) Unit Pelaksana Pengatur Distribusi Jawa Timur.

Demikian kami sampaikan atas perhatian dan kerjasamanya diucapkan terimakasih.

MANAGER UNIT PELAKSANA
PENGATUR DISTRIBUSI JAWA TIMUR,

URAY AMININ

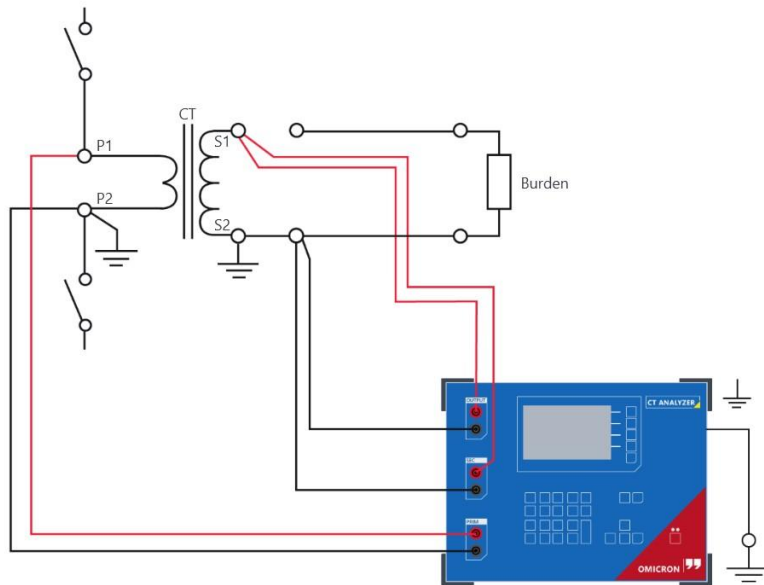
Lampiran 2. Dokumentasi pengecekan kondisi lapangan



Lampiran 3. Dokumentasi pelaksanaan penelitian.



Lampiran 4. Diagram pengujian eksitasi dan error ratio CT.



Lampiran 5. Diagram pengujian beban.

