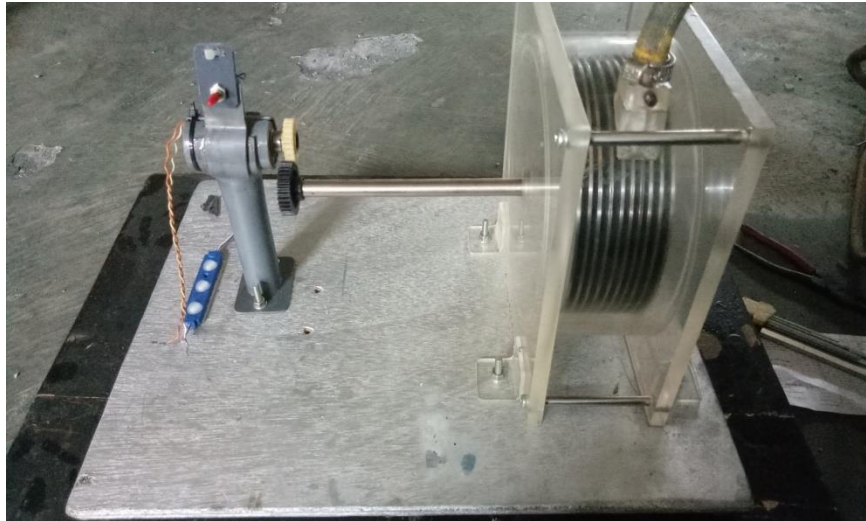
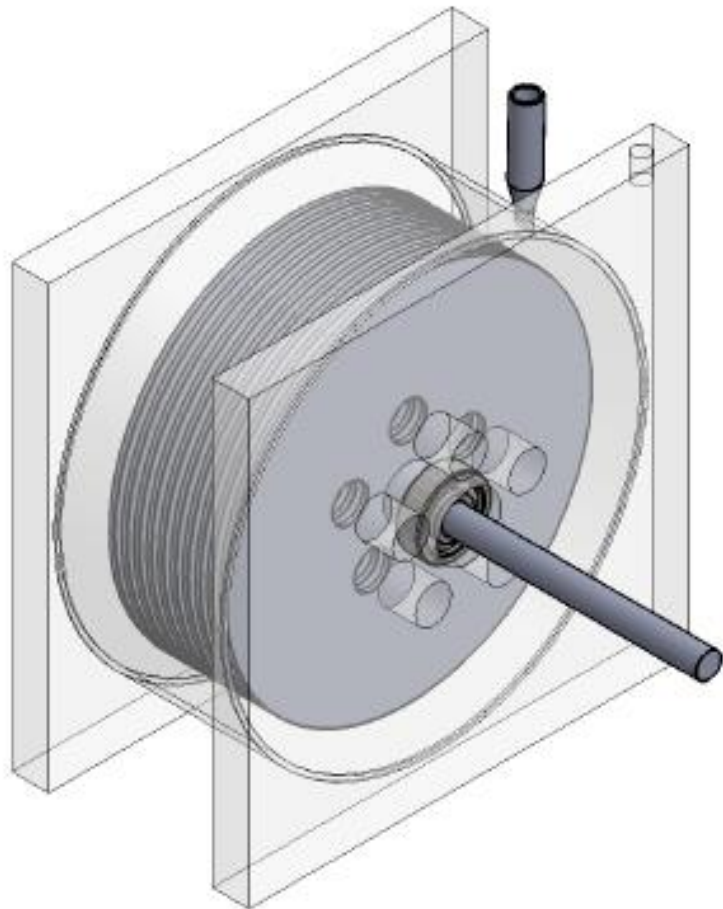


LAMPIRAN

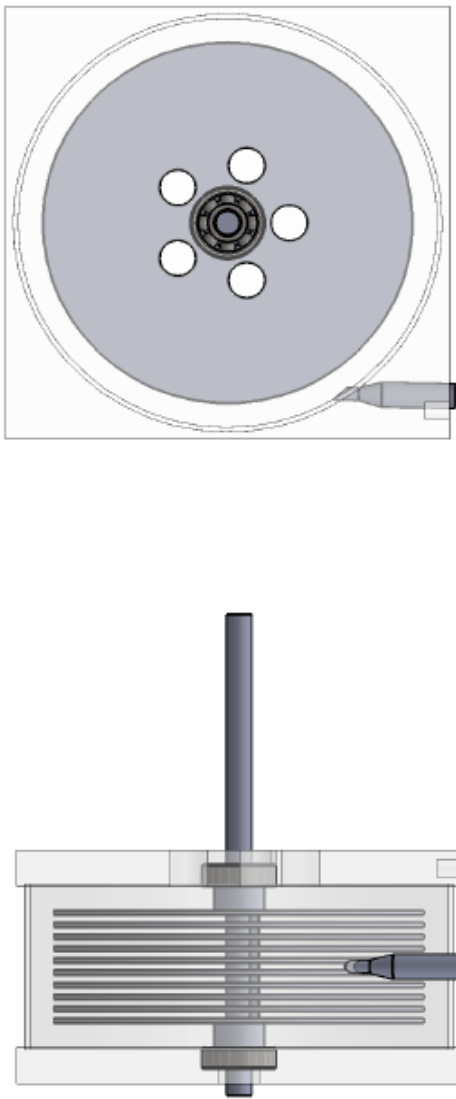
- Lampiran 1 : Gambar Alat Uji




- **Lampiran 2 : Model Turbin Tesla**



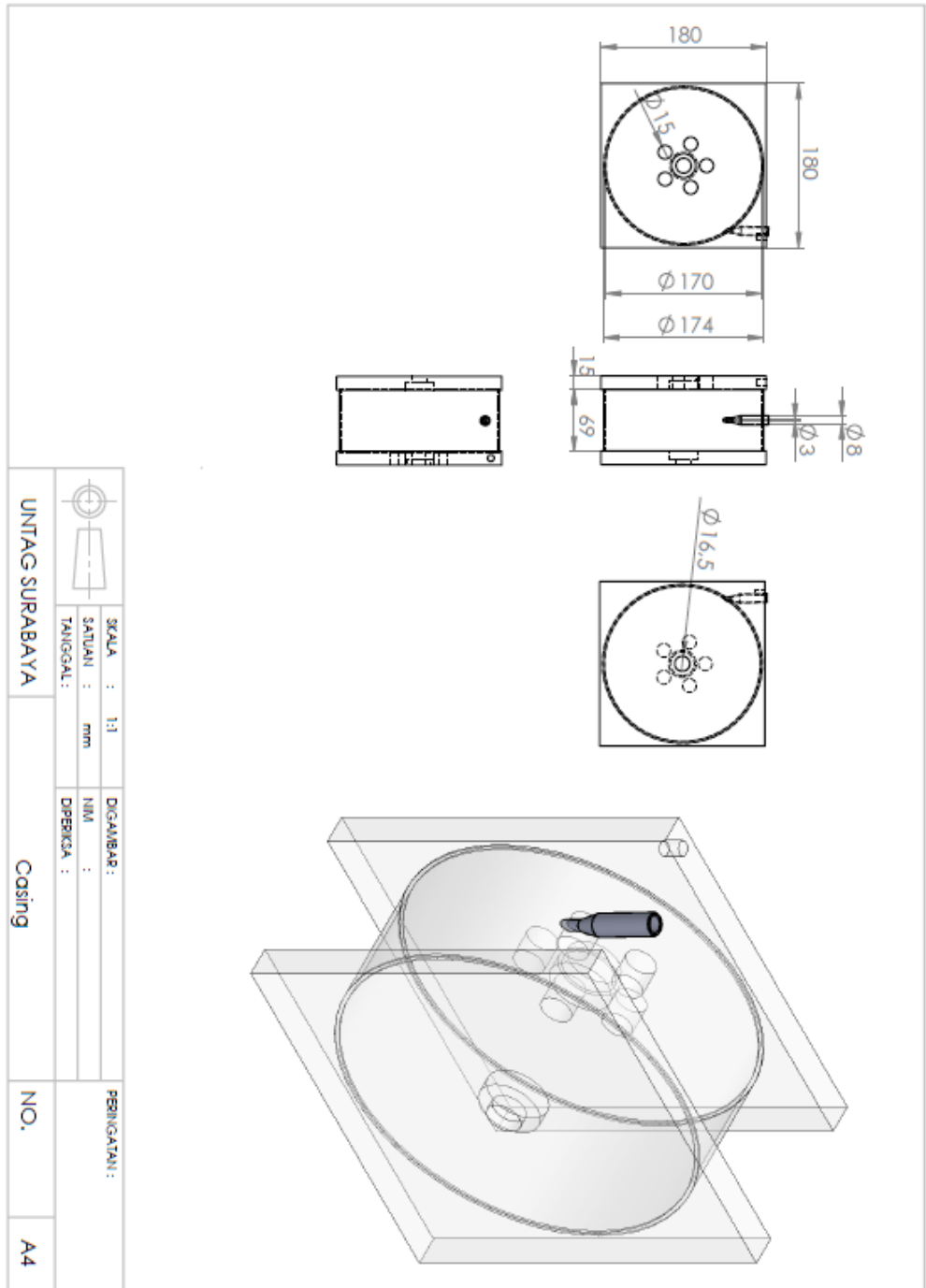
• Lampiran 3 : Desain Turbin Tesla



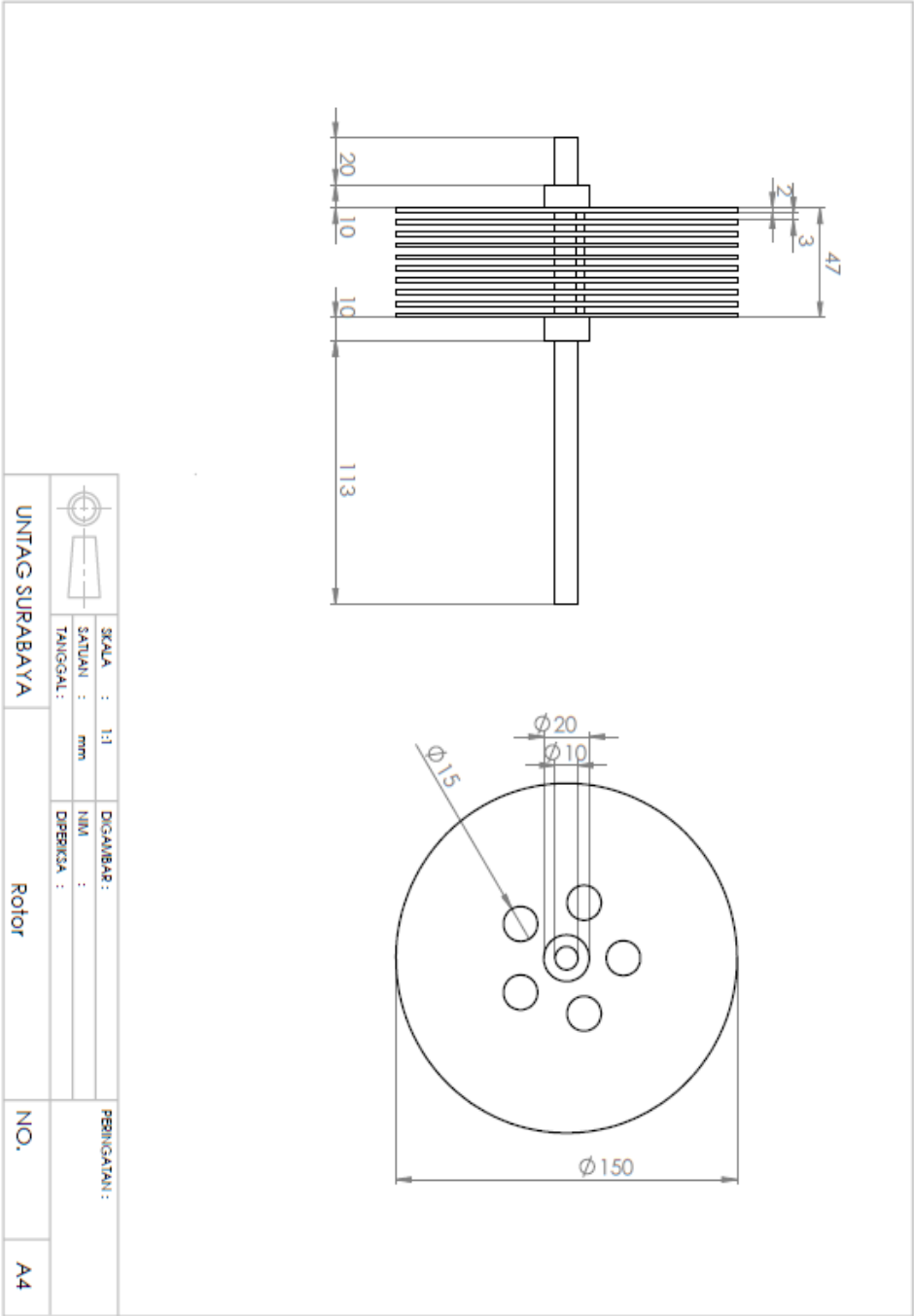
The drawing consists of two main views of a Tesla turbine rotor. The top view (top right) shows a circular rotor with a central hub and five circular slots arranged in a pentagonal pattern. The side view (bottom right) shows the rotor mounted on a shaft, with a cross-section of the rotor body showing the internal stator vanes. A small detail drawing (top left) shows a single stator vane with a curved leading edge.

UNTAG SURABAYA		SKALA : 1:1	DIGAMBAR :	PERINGATAN :
		SATUAN : mm	MM :	
	TANGGAL :	DIKERJA :		
	Model Turbin Tesla			
	NO.			
	A4			

Lampiran 4 : Desain Casing



Lampiran 5 : Desain Rotor



Lampiran 6 : Proses Pengujian



Menentukan tekanan dari kompresor



Proses mengukur Rpm, tegangan, dan arus listrik

- **Lampiran 7 : Pengujian di lapangan**
 - **Hasil Pengujian Pada Tekanan 30 psi dan Jarak Disk 1 mm**



- **Hasil Pengujian Pada Tekanan 30 psi dan Jarak Disk 2 mm**



- **Hasil Pengujian Pada Tekanan 30 psi dan Jarak Disk 3 mm**



- Hasil Pengujian Pada Tekanan 40 psi dan Jarak Disk 1 mm



- Hasil Pengujian Pada Tekanan 40 psi dan Jarak Disk 2 mm



- Hasil Pengujian Pada Tekanan 40 psi dan Jarak Disk 3 mm



- Hasil Pengujian Pada Tekanan 50 psi dan Jarak Disk 1 mm



- Hasil Pengujian Pada Tekanan 50 psi dan Jarak Disk 2 mm



- Hasil Pengujian Pada Tekanan 50 psi dan Jarak Disk 3 mm



RIWAYAT PENULIS



Yonanda Guntur Prasetyo lahir di Kota Surabaya tepatnya Kelurahan Karang Pilang Kecamatan Karang Pilang Kota Surabaya pada tanggal 13 Juni 1995 yang merupakan anak pertama dari tiga bersaudara pasangan Amin Wahyono dan Nanik Sukartini.

Penulis memulai pendidikan di SD Hang Tuah 8 Surabaya dari tahun 2000 sampai tahun 2006. Kemudian setelah lulus pendidikan dasar ia melanjutkan ke SMPN 16 Surabaya dari tahun 2006 sampai tahun 2009. Pada tahun 2009 sampai tahun 2012 penulis melanjutkan sekolah di SMK YPM 1 Sidoarjo. Tahun 2013 penulis meneruskan kuliah di Universitas 17 Agustus 1945 Surabaya Fakultas Teknik Jurusan Mesin. Selama menjadi Mahasiswa penulis aktif menjadi pengurus Himpunan Mahasiswa Mesin pada tahun 2015. Penulis juga menjadi asisten laboratorium Fisika Dasar pada tahun 2014 sampai 2017.