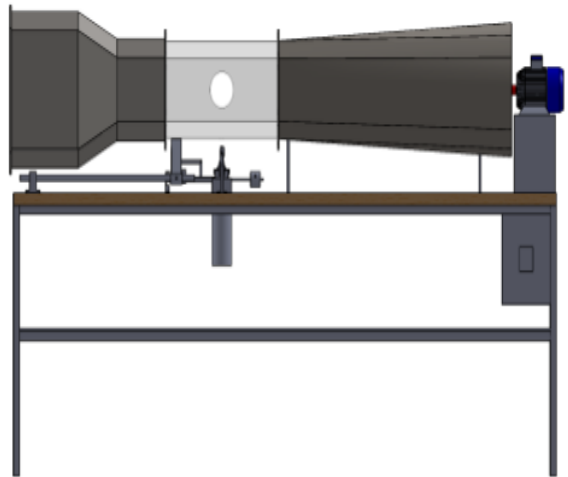
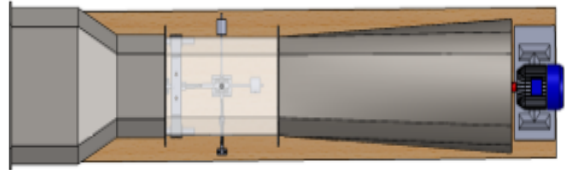
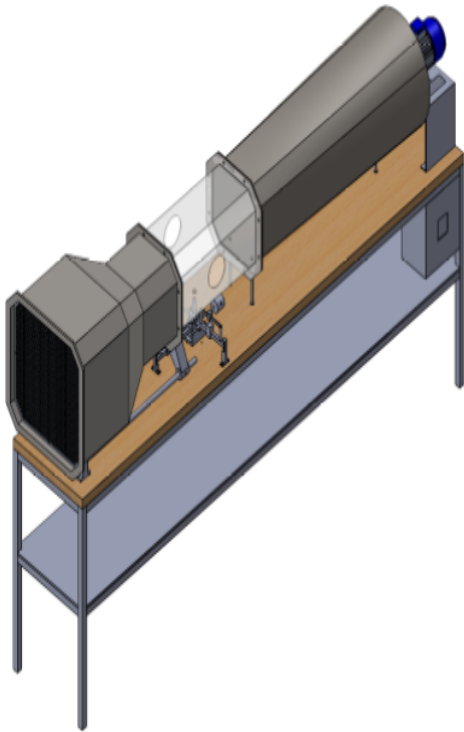


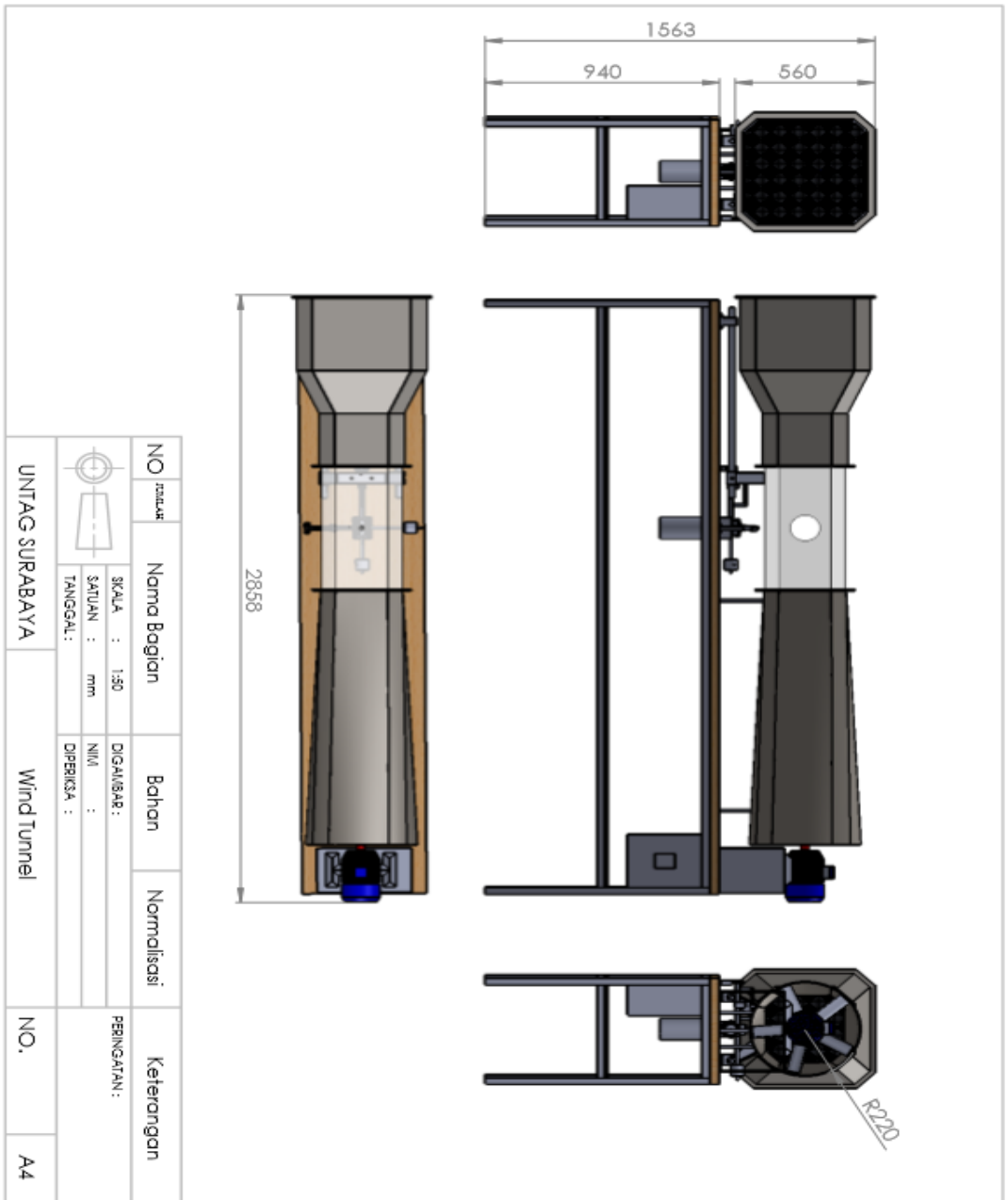
Lampiran 1: Airfoil Naca 0012 Dan Wind Tunnel Open Circuit



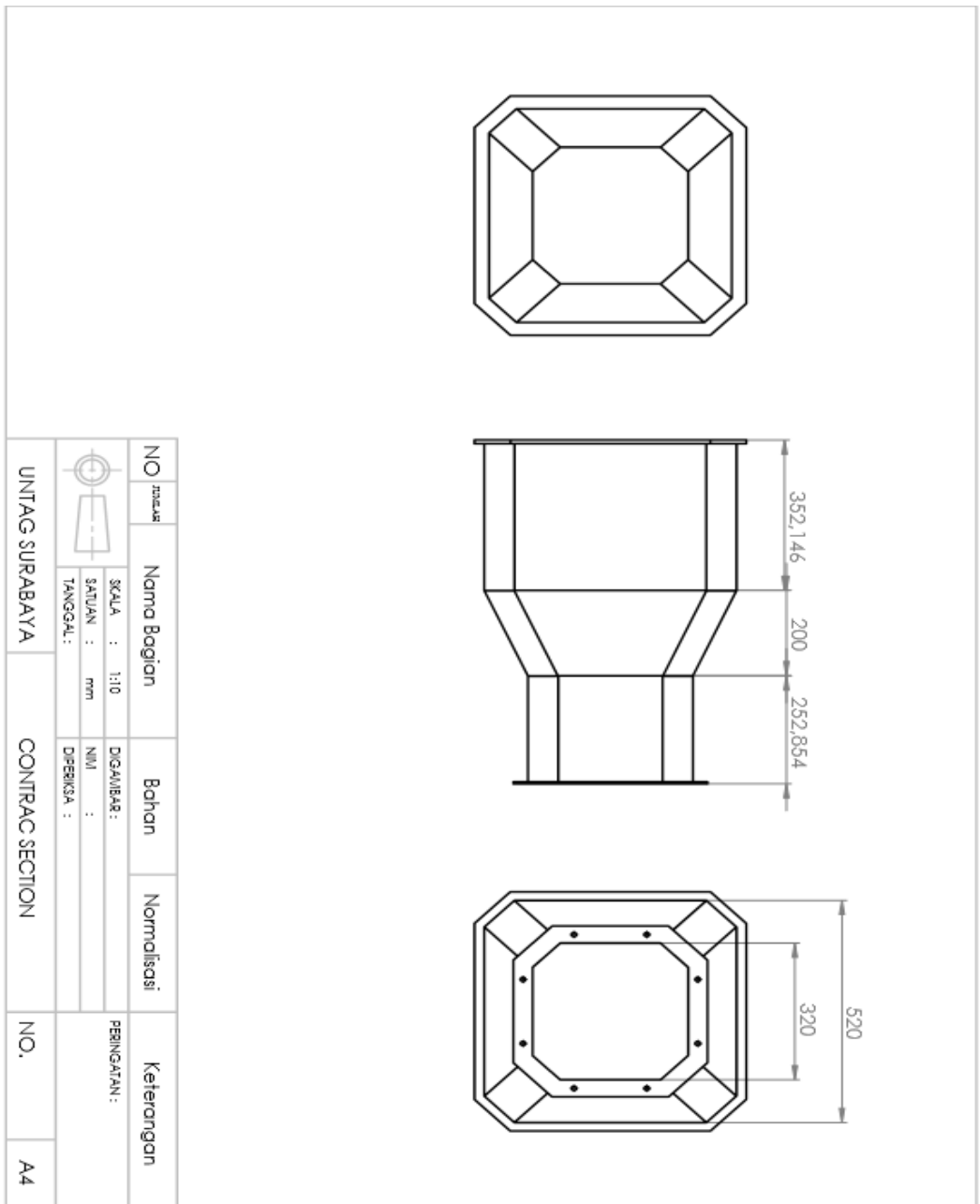
Lampiran 2: Model Wind Tunnel Open Circuit



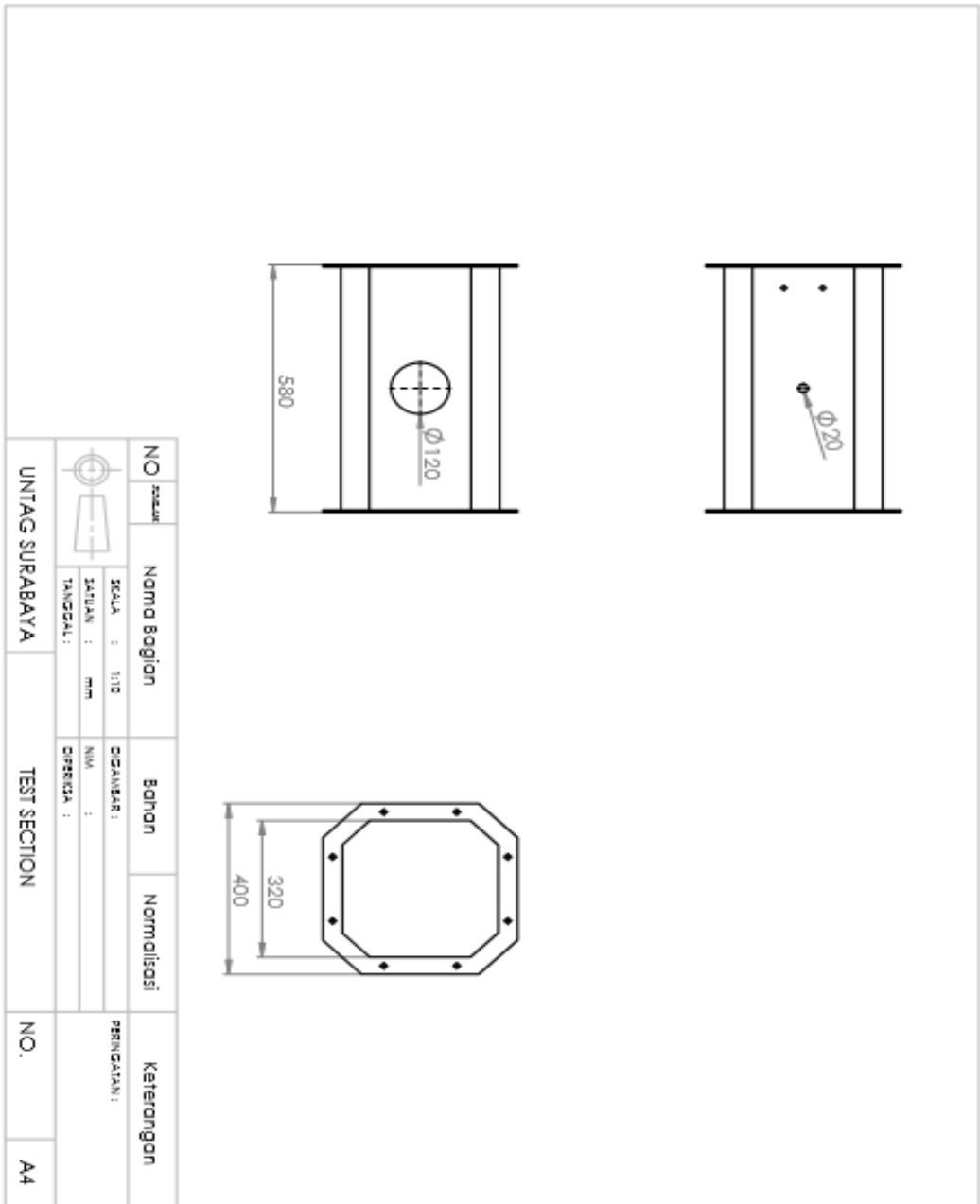
Lampiran 3: Desain Wind Tunnel Open Circuit



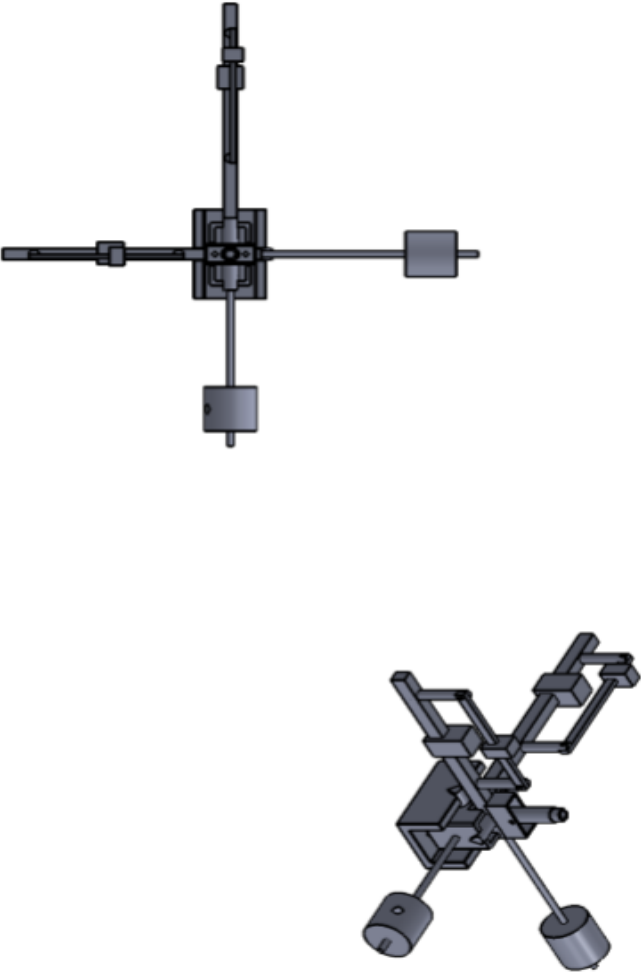
Lampiran 4: Desain Contraction




Lampiran 5: Test section



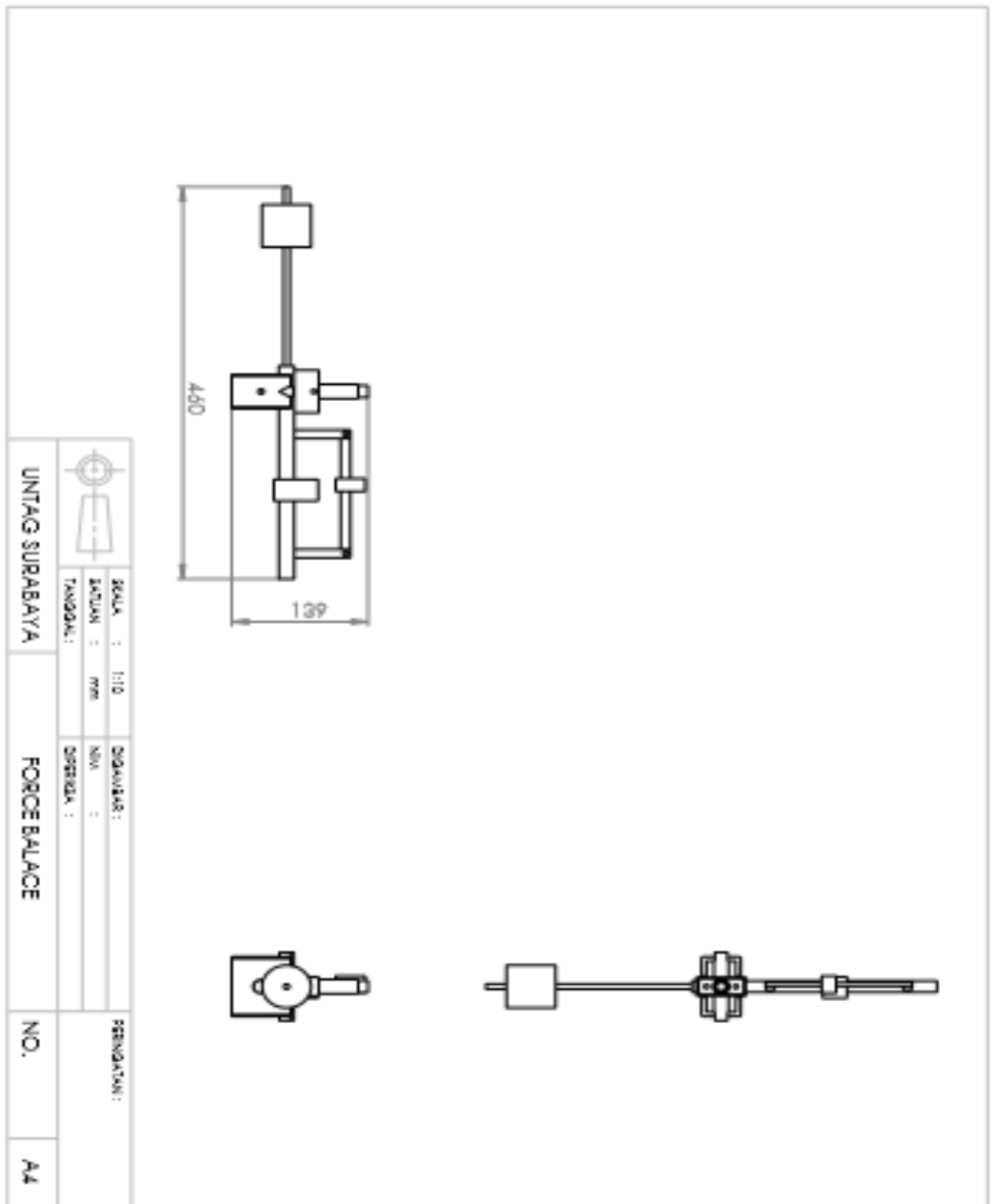
Lampiran 7: Desain Force Balance



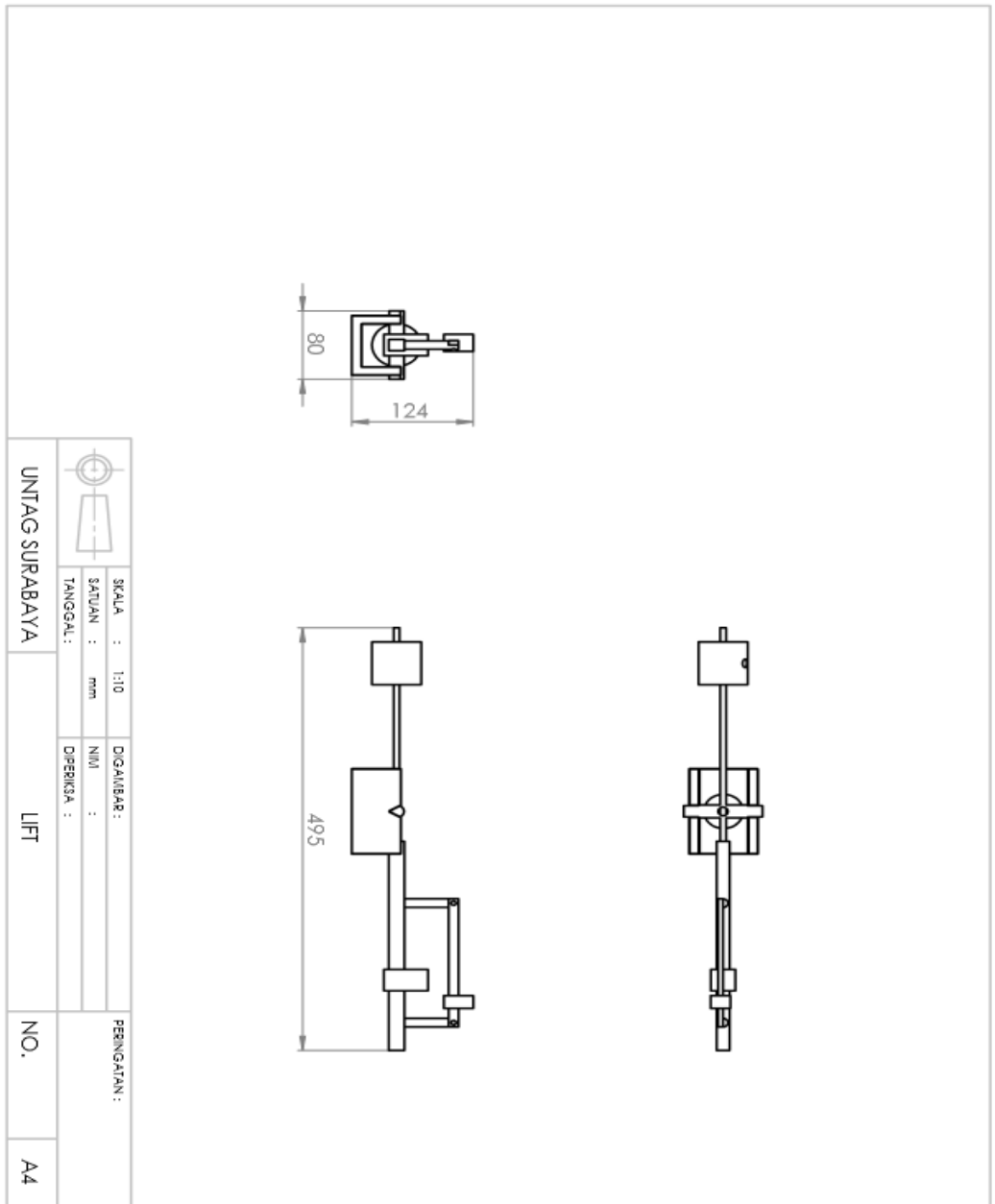
The image displays a technical drawing of a Force Balance mechanism. It includes a top view showing a central vertical shaft with a horizontal crossbar and two weights, and a perspective view showing the internal structure of the balance, including the central shaft, crossbar, and weights.

UNTAG SURABAYA		SKALA : 1:10	DIGAMBAR : _____	PERINGATAN :
		SATUAN : mm	NILAI : _____	
		TANGGAL : _____	DIPERIKSA : _____	
	FORCE BALANCE			
	NO.			
	A4			

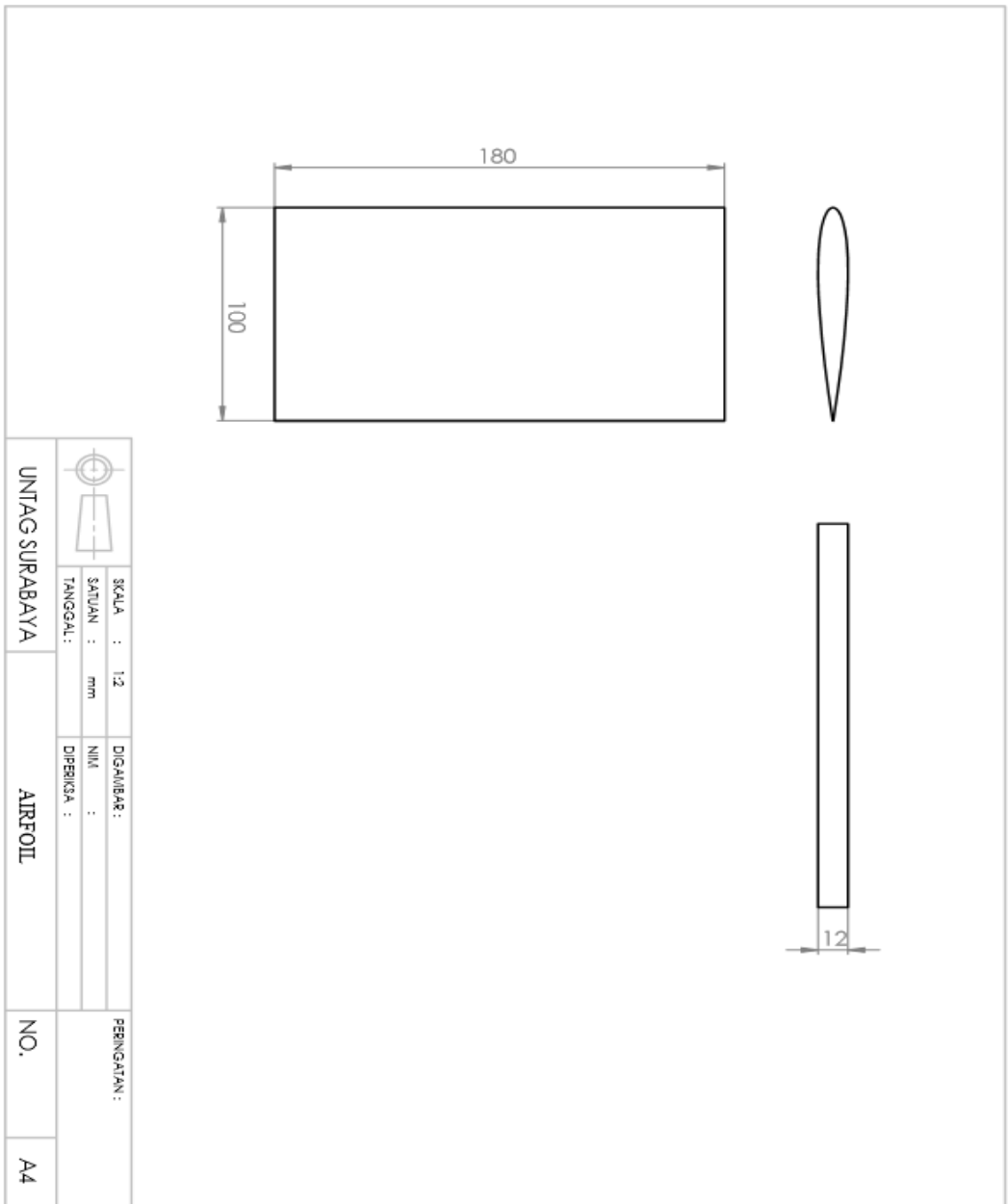
Lampiran 8: Desain Drag



Lampiran 9: Desain Lift



Lampiran 10: Model Prototipe Airfoil



Lampiran 11: Pengujian di lapangan

- Rpm 1200



- Rpm 1500



- Rpm 1800



Daftar Riwayat Hidup

DATA PRIBADI



Nama Lengkap : Satria Fajar Saputra
Tempat /tanggal lahir : Sidoarjo, 29 September 1994
Jenis Kelamin : Laki-laki
Status : Belum Menikah
Agama : Islam
Alamat : JL. Rajawali 7 / blok G 24. Kel.
Kepuh Kiriman Kec. Waru Kab.
Sidoarjo Jawa timur
61256
Kebangsaan : Indonesia

PENDIDIKAN FORMAL

- SD Negeri 1 Waru, berijazah tahun 2006
- SMP Negeri 1 Waru, berijazah tahun 2009
- SMK Darma Siswa 1 Sidoarjo, berijazah tahun 2012
- Universitas 17 Agustus 1945 Surabaya “Teknik Mesin” Ter-akreditasi “A”,
Dalam masa studi Strata 1

PENDIDIKAN NON FORMAL

- Magang PT. DOK, 2016

PENGALAMAN PROYEK

- Penangkap Embun samapai Irigasi tetes pada budidaya tanaman Angrek,
Pacitan 2017, Universitas 17 Agustus 1945 Surabaya

Demikian daftar riwayat hidup ini saya buat dengan sebenar-benarnya atas perhatiannya saya ucapkan terima kasih

Surabaya, Maret 2018

(SATRIA FAJAR SAPUTRA)